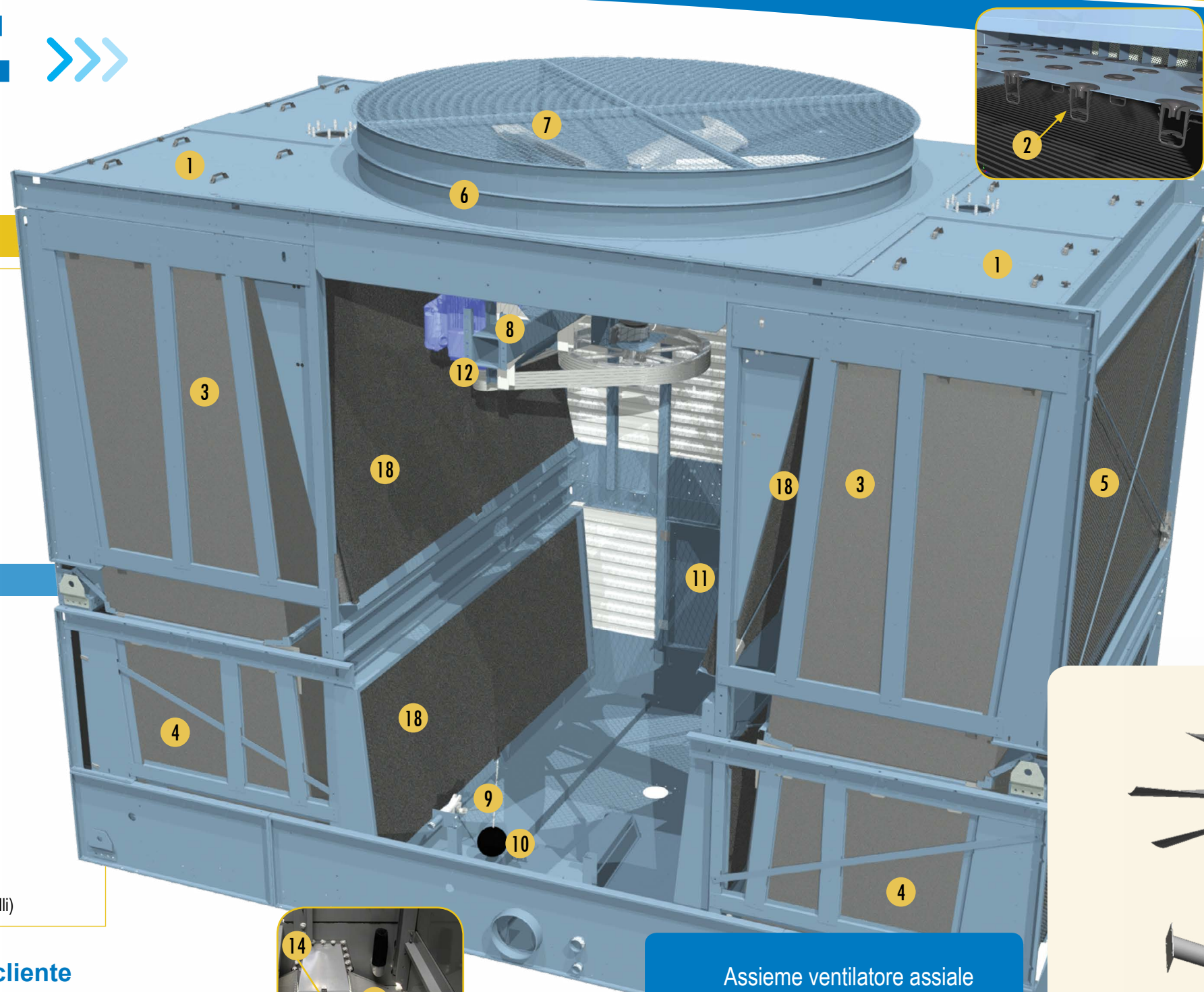
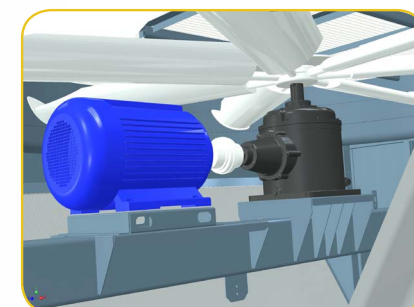
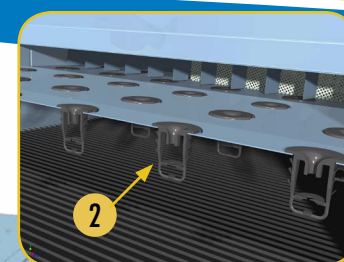


S3000E >>>

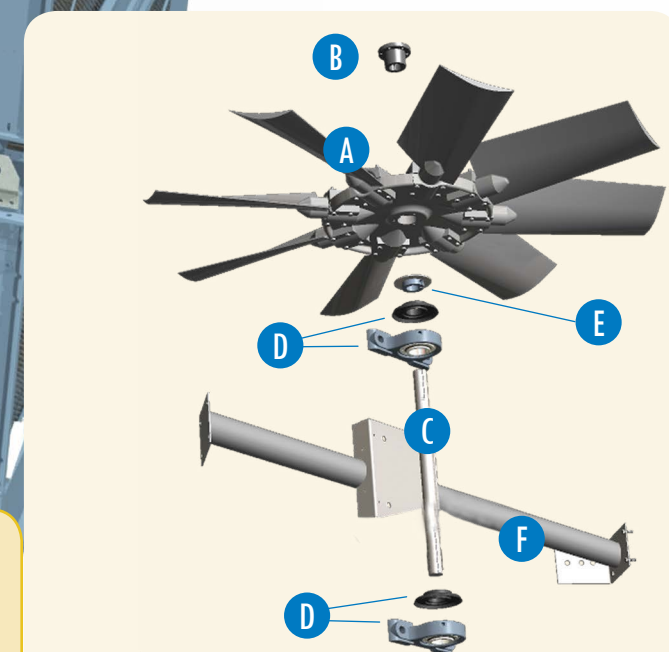


Sezione di scambio y vasca

1. Vasca di distribuzione acqua calda
2. Ugelli
3. BACross 3 - Pacco di scambio con eliminatori di gocce incorporati
4. BACross 3 - Pacco di scambio con eliminatori di gocce incorporati sezione inferiore (alcuni modelli)
5. Schermi d'ingresso combinati
6. Cilindro ventilatore
7. Griglie ventilatore
8. Assieme ventilatore assiale (vedi dettaglio)
9. Sistema di reintegro
10. Sfera galleggiante
11. Portello d'ispezione
12. Base motore & asta di regolazione
13. Filtro vasca
14. Coperchio filtro vasca
15. Resistenza elettrica
16. Interruttore di livello minimo
17. Termostato per resistenza
18. Strato supplementare eliminatori di gocce (alcuni modelli)



Azionamento con motoriduttore (opzione)



Assieme ventilatore assiale

- A. Ventilatore assiale
- B. Innesto conico
- C. Albero ventilatore
- D. Cuscinetto con collare fi fissaggio
- E. Collare di fissaggio ventilatore
- F. Supporto cuscinetto
- G. Motore del ventilatore Impervix
- H. Sistema di trasmissione

- Puleggia motore & innesto conico
- Puleggia ventilatore in alluminio & innesto conico
- Set cinghie di trasmissione



Le quantità possono variare in base al tipo di unità.

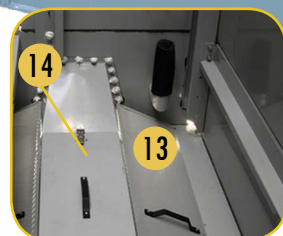
Informazione relative al contatto del cliente

Nome _____
 Società _____
 Telefono _____
 Email _____
 Modello unità _____
 Numero di matricola _____



Il Vs. contattato BAC

Nome _____
 Telefono _____
 Email _____



Questo non è un modulo ufficiale ordine.

Ricambi per torre di raffreddamento

