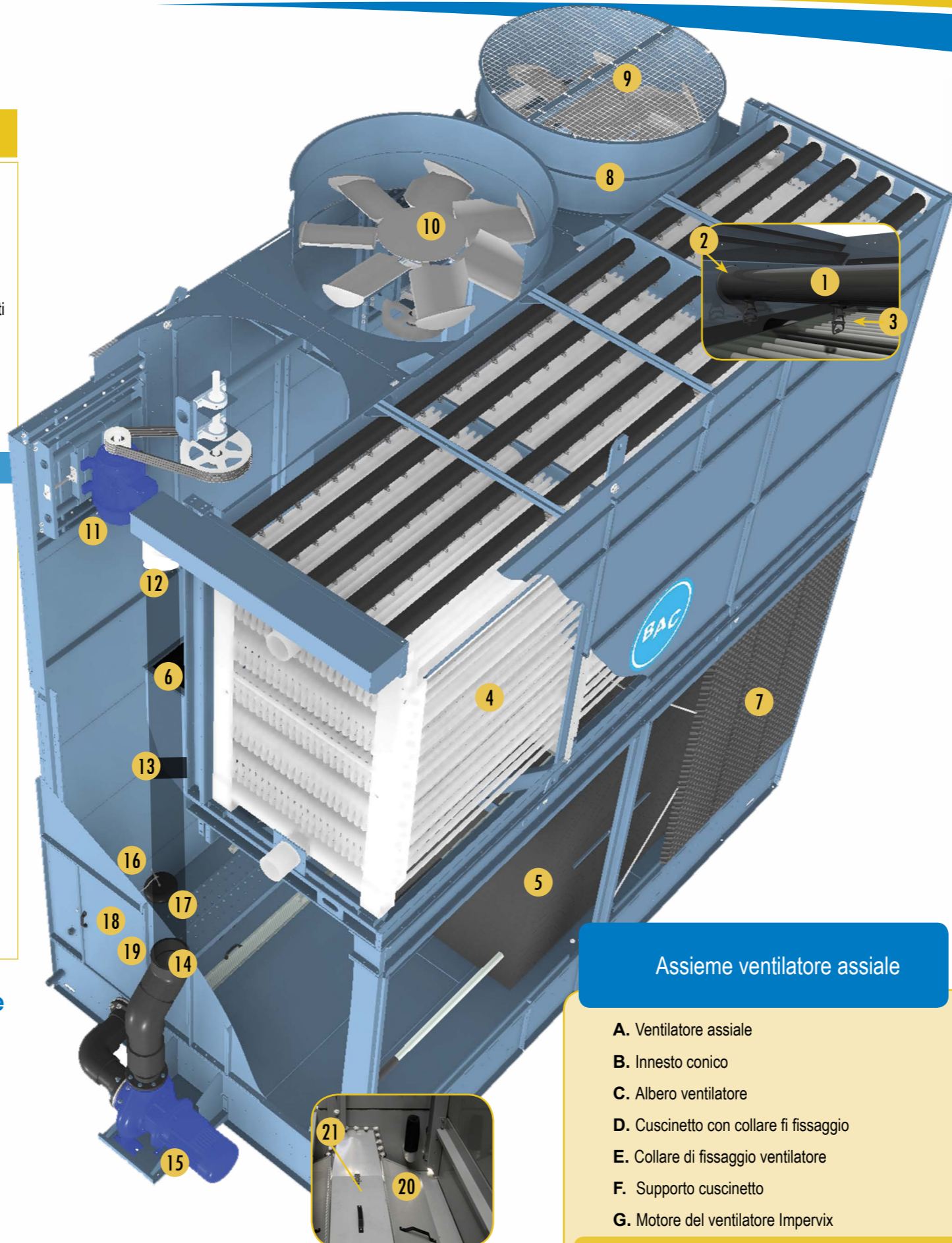


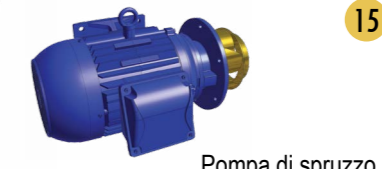


Sezione di scambio, batteria y vasca

1. Bracci di spruzzo
2. Guarnizioni porta braccio
3. Ugello di spruzzo & gommino
4. Batteria
5. BACross 2 - Pacco di scambio con eliminatori di gocce incorporati
6. Eliminatori di gocce
7. Schermi d'ingresso combinati
8. Cilindro ventilatore
9. Griglie ventilatore
10. Assieme ventilatore assiale (vedi dettaglio)
11. Base motore & asta di regolazione
12. Tubazione superiore pompa
13. Bronzina & ganascia (non visibile)
14. Tubazione inferiore pompa
15. Pompa di spruzzo
 - con chiocciola
 - senza chiocciola
 - tenuta meccanica
16. Sistema di reintegro
17. Sfera galleggiante
18. Portello d'ispezione
19. Linea di spurgo con valvola manuale (non visibile)
20. Filtro vasca
21. Coperchio filtro vasca
22. Resistenza elettrica
23. Interruttore di livello minimo
24. Termostato per resistenza



Pompa di spruzzo con chiocciola



Pompa di spruzzo senza chiocciola

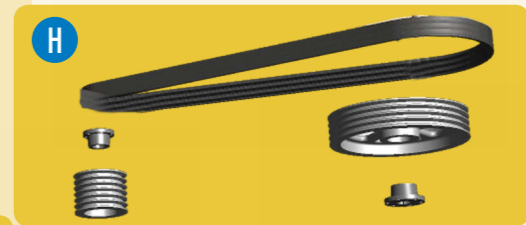
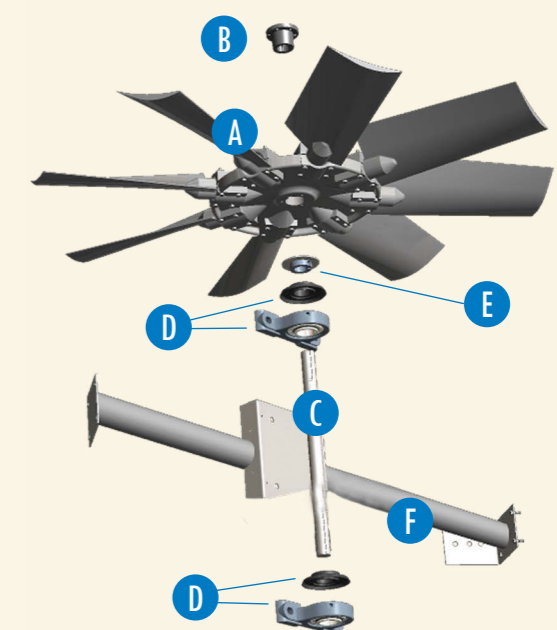


Tenuta meccanica



Assieme ventilatore assiale

- A. Ventilatore assiale
- B. Innesto conico
- C. Albero ventilatore
- D. Cuscinetto con collare fi fissaggio
- E. Collare di fissaggio ventilatore
- F. Supporto cuscinetto
- G. Motore del ventilatore Impervix
- H. Sistema di trasmissione
 - Puleggia motore & innesto conico
 - Puleggia ventilatore in alluminio & innesto conico
 - Set cinghie di trasmissione



Le quantità possono variare in base al tipo di unità.

Informazione relative al contatto del cliente

Nome _____
 Società _____
 Telefono _____
 Email _____
 Modello unità _____
 Numero di matricola _____



Il Vs. contattato BAC

Nome _____
 Telefono _____
 Email _____

