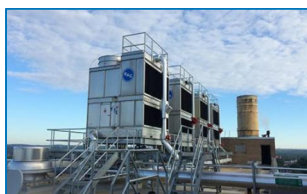




S1500E

Tours de refroidissement à circuit ouvert



Avantages principaux

- Niveaux acoustiques extrêmement bas grâce à des ventilateurs axiaux avec atténuation
- Économies d'énergie inégalées avec une période de retour sur investissement inférieure à 2 ans
- Maintenance réduite et inspection aisée, 25 % de réduction des coûts de fonctionnement annuels



Caractéristiques du S1500E

Courant croisé, ventilateur axial, tirage par aspiration

Plage de capacités

8 - 215 l/s

Augmentation de 40 % de la capacité

Distribution d'eau

Gravité avec **débit variable**

Température maximale du fluide entrant

55°C pour la surface de ruissellement standard

60°C avec une surface de ruissellement alternative

Applications typiques

- Applications de conditionnement d'air et applications industrielles moyennes
- Remplacement d'appareils à contre-courant et à courant croisé
- Enceintes étroites
- Installations requérant une seule entrée d'air



Niveaux acoustiques extrêmement bas

- Choix de divers types de ventilateurs tels que des ventilateurs axiaux à faible niveau sonore et des [ventilateurs ultra silencieux](#) pour un niveau de bruit ambiant minimal.
- [La surface de ruissellement BACross](#) achemine régulièrement l'eau jusqu'au bassin **sans le bruit des éclaboussures d'eau.**
- Une entrée d'air d'un seul côté et un **condenseur plus silencieux à l'arrière** pour les zones plus sensibles au bruit.
- Testez les appareils de la **gamme XES1500E** équipés de moteurs plus petits pour des niveaux de **bruit extrêmement bas.**
- Des [atténuateurs acoustiques](#) conçus, testés et évalués en usine sont disponibles côté entrée d'air pour réduire ultérieurement le bruit de fonctionnement.

Économies d'énergie inégalées

- **Refroidissement évaporatif** pour des économies d'énergie de tout le système à basses températures de fonctionnement.
- **Le ventilateur axial utilise 50 % d'énergie en moins** que des appareils similaires dotés de ventilateurs centrifuges.
- **Économisez les kW de la pompe !** Moins de chaleur pour la pompe de ce système de distribution d'eau par gravité. Durant les périodes de charge réduite, des **déversoirs** ferment partiellement le bassin d'eau chaude, **économisant ainsi l'énergie de la pompe.**
- [Surface de ruissellement BACross](#) - configurée en usine pour un contact eau/air maximal et une faible perte de charge sur l'air, afin d'assurer un rendement optimal de la tour de refroidissement avec une consommation d'énergie limitée.
- **Moteurs de ventilateurs haut rendement**
- **Le système à moteurs de ventilateurs multiples** comporte un moteur de ventilateur et un système d'entraînement indépendants par ventilateur. En cas de panne de ventilateurs, le ou les autres ventilateurs peuvent toujours fonctionner.
- **Gamme XES1500E** avec moteurs plus petits visant à diminuer la consommation d'électricité pour la même capacité de refroidissement.

Maintenance réduite et inspection aisée

- Accès sécurisé et **confortable inégalé.** Inspectez et entretenez la tour de refroidissement **en position debout** et sans devoir ramper.
- Le modèle S1500E est doté d'un **plenum spacieux** (espace interne) et d'un **accès facilitant l'inspection et la maintenance.**
- Accès par une grande porte **montée sur charnière.** Avec [passerelle interne](#) en option : pas besoin de vidanger le bassin pour inspecter l'intérieur de l'appareil ou la surface de ruissellement.
- Inspection du **système de distribution d'eau** (bassin d'eau chaude et buses de pulvérisation) possible à l'extérieur de l'appareil **durant le fonctionnement .**
- Les [couvercles du bassin de distribution](#) en option empêchent les débris de s'accumuler dans l'appareil.



- Vous pouvez inspecter et nettoyer facilement le cœur de la [surface de ruissellement BACross](#), **panneau par panneau, sans démontage**. La conception de la surface de ruissellement BACross réduit l'encrassement. [Supports télescopiques de surface de ruissellement](#) en option pour un remplacement aisé des panneaux.
- La surface de ruissellement est dotée **d'éliminateurs de gouttelettes** testés et certifiés par Eurovent.
- Bassin d'eau froide autonettoyant et surface de ruissellement au-dessus du **bassin incliné** pour évacuer la saleté et les débris.
- **Les ventilateurs** sont facilement accessibles de l'intérieur et de l'extérieur.
- La [trappe de nettoyage](#) en option **facilite l'élimination** de la vase et de la boue du bassin de la tour de refroidissement.
- Hotte anti-cavitation **démontable** du tamis d'aspiration.
- Le [système d'injection de bassin](#) en option prévient la formation de dépôts dans le bassin d'eau froide.
- Divers matériaux résistant à la corrosion, dont le [revêtement hybride Baltibond](#) unique garantissant une longue durée de vie.
- [Dispositif de dépose de moteur](#) en option pour un remplacement aisé du moteur.

Contrôle de l'hygiène exceptionnel

- Inspection d'hygiène correcte **sans arrêt de l'appareil**.
- Les tours S1500E faciles à nettoyer et à inspecter **réduisent les risques en matière d'hygiène**, dus aux bactéries (Legionella, par exemple) ou aux biofilms qui se développent à l'intérieur.
- Bassin d'eau froide autonettoyant et surface de ruissellement au-dessus du **bassin incliné** pour évacuer la saleté et les débris.
- [Surface de ruissellement BACross](#) pour réduire l'encrassement et faciliter le nettoyage panneau par panneau, sans démontage.
- La surface de ruissellement est dotée **d'éliminateurs de gouttelettes** testés et certifiés par Eurovent.
- **Les déflecteurs d'entrée d'air à 3 fonctions** bloquent la lumière du soleil pour prévenir le développement biologique dans la tour, filtrent l'air et empêchent les éclaboussures d'eau à l'extérieur.
- Les [couvracles du bassin de distribution](#) en option empêchent les débris de s'accumuler dans l'appareil.
- Une [trappe de nettoyage](#) en option **facilite l'élimination** de la vase et de la boue du bassin de la tour de refroidissement.
- Le [système d'injection de bassin](#) prévient la formation de dépôts dans le bassin d'eau froide.

Unité de remplacement idéale

- **Une seule entrée et sortie d'air pour une** adaptation à la plupart des enceintes.
- Les appareils S1500E sont des **unités de remplacement idéales**. Les moteurs de ventilateurs plus petits et la pulvérisation à basse pression permettent de **réutiliser l'armoire électrique existante**.
- Les tours de refroidissement S1500E sont construites en usine et expédiées en 1 ou 2 sections, afin d'en réduire la taille et le poids, et de faciliter **l'assemblage sur site des sections** avec une petite grue.

Fonctionnement fiable toute l'année



- Fonctionnement optimal des appareils grâce à **une inspection en cours de fonctionnement**.
- Fonctionnement confirmé en hiver **sans gel**.
- Les performances thermiques des tours de refroidissement S1500E ont été testées et [certifiées par Eurovent](#).
- **Le système à moteurs de ventilateurs multiples** comporte un moteur de ventilateur et un système d'entraînement indépendants par ventilateur. En cas de panne de ventilateurs, le ou les autres ventilateurs peuvent toujours fonctionner.
- Divers matériaux **résistant à la corrosion**, dont le [revêtement hybride Baltibond](#) unique garantissant une longue durée de vie.

Vous êtes intéressés par la tour de refroidissement S1500E pour refroidir l'eau de vos process ? Contactez votre [représentant BAC local](#).

Téléchargements

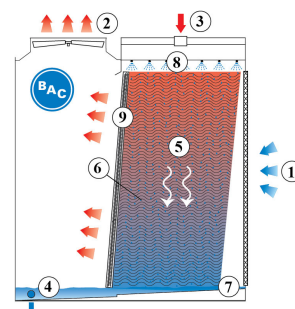
- [S1500E tours de refroidissement à circuit ouvert](#)
- [S1500E Tours de refroidissement à circuit ouvert - brochure](#)
- [Utilisation et Maintenance S1500E](#)
- [Manutention S1500E](#)
- [Instructions d'installation Options & Accessoires S1500](#)
- [Opportunités d'amélioration S1500E](#)
- [Pièces détachées pour S1500E](#)

Principe de fonctionnement

Tours de refroidissement à circuit ouvert

Principe de fonctionnement

L'eau chaude de process (3) qui provient de la source de chaleur entre dans le **système de distribution d'eau (8)** situé au sommet de la tour de refroidissement, où elle est distribuée sur la **surface de ruissellement** ou sur le média de transfert de chaleur (6). En même temps, des **ventilateurs axiaux**, situés au sommet de l'appareil, aspirent l'**air (1)** du côté de l'appareil vers la surface de ruissellement. Des **défecteurs d'entrée d'air à 3 fonctions** protègent la tour des débris aspirés dans l'appareil. Lorsque l'eau de process chaude entre en contact avec l'air froid, ce dernier se réchauffe et une partie de l'eau de process s'évapore, ce qui élimine la chaleur de l'eau restante. Le **bassin incliné (7)** recueille l'eau refroidie, qui retourne ensuite vers la **source de chaleur du process (4)**. L'air chaud saturé (2) **passé tout d'abord à travers les éliminateurs de gouttelettes (9)**, qui éliminent les gouttelettes d'eau de l'air, puis il sort par le sommet de la tour.



Vous souhaitez utiliser la tour de refroidissement S1500E pour refroidir l'eau de vos process ? Contactez votre [représentant BAC local](#) pour plus d'informations.

Détails de construction

Tours de refroidissement à circuit ouvert

Détails de construction

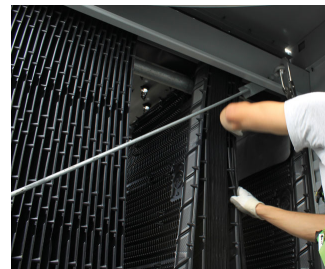
1. Matériaux en option

- L'acier galvanisé en plein bain de forte épaisseur est utilisé pour les panneaux externes et les éléments structurels de l'appareil dotés de la [protection anticorrosion Baltiplus](#).
- Le [revêtement hybride BALTIBOND®](#) unique est un supplément en option. Ce revêtement polymère hybride, qui prolonge la durée de vie de l'appareil, est appliqué avant assemblage sur tous ses composants en acier galvanisé en plein bain.
- [Acier inoxydable en option](#) du type 304L ou 316L pour les panneaux et les éléments structurels des appareils utilisés pour des applications extrêmes.
- L'alternative économique : un **bassin d'eau froide en acier inoxydable**. Le bassin et ses principaux composants sont en acier inoxydable. Les autres composants sont protégés par le revêtement hybride Baltibond.



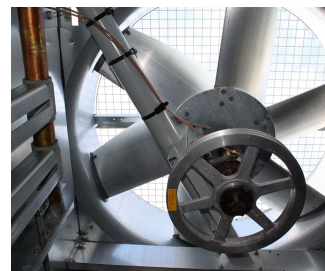
2. Média de transfert de chaleur

- Notre média de transfert de chaleur est la [surface de ruissellement BACross](#) testée en usine et brevetée, qui intègre des **éliminateurs de gouttelettes** certifiés Eurovent. Sa performance thermique a fait ses preuves lors de tests complets en [laboratoire](#) et assure une efficacité inégalée du système.
- La surface de ruissellement BACross brevetée **élimine les éclaboussures d'eau** et permet à l'appareil de fonctionner sans geler en hiver. La surface de ruissellement comprend des panneaux **individuels**. Les panneaux sont faciles à inspecter et à nettoyer à l'intérieur de la tour, sans démontage, ce qui élimine le besoin de remplacer fréquemment la surface de ruissellement. Support télescopique en option pour faciliter le remplacement de la surface de ruissellement.
- En **plastique** auto-extinguible, qui ne pourrira ni ne moisira ou se décomposera.
- Pour un fonctionnement au-dessus de 55°C, testez notre **surface de ruissellement haute température en option**, utilisable avec de l'eau pulvérisée de 60°C maximum.



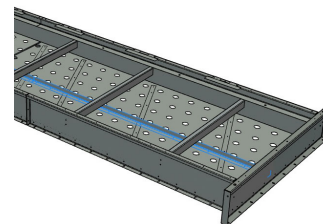
3. Système de ventilation

- Le S1500E est doté d'un **système à ventilateurs multiples** couvrant un moteur de ventilateur et un système d'entraînement indépendants par ventilateur et assurant le fonctionnement indépendant de chaque ventilateur pour **une commande de capacité supplémentaire** ou un **ventilateur en attente** en cas de panne de ventilateur. Avec les paliers d'arbre de ventilateur haute résistance et le moteur BAC **Impervix**, il garantit une efficacité de fonctionnement optimale toute l'année.
- Les ventilateurs de petit diamètre sur les appareils de 2,4 m de large sont à **entraînement direct**. Les grands ventilateurs, sur le reste de la gamme de produits, sont équipés d'un **système de transmission par courroie**.
- **Un ou plusieurs ventilateurs** en aluminium résistant à la corrosion, enchâssés dans un diffuseur doté d'une grille de ventilateur démontable. Pour réduire ultérieurement le niveau de bruit, optez pour un [ventilateur ultra silencieux](#), qui a un impact minimal sur la performance thermique.
- **Défecteurs d'entrée d'air à 3 fonctions** en plastique résistant aux UV et faciles à démonter côté entrée d'air. Ils bloquent la lumière du soleil pour prévenir le développement biologique dans la tour, filtrent l'air et éliminent les éclaboussures d'eau.



4. Système de distribution d'eau

Il est constitué des éléments suivants :



- **Bassin de distribution d'eau par pompe à faible gravité** avec pulvérisateurs à grand orifice non obturable en plastique pour une distribution d'eau uniforme. Les buses de pulvérisation et le bassin sont faciles à nettoyer et à rincer.
- **Déversoirs** dans le bassin d'eau chaude pour un débit variable. Ces déversoirs ferment partiellement le bassin d'eau chaude durant les périodes de charge réduite, **ce qui permet d'économiser jusqu'à 50 % d'énergie** pour la pompe de process et d'assurer un **fonctionnement sans gel**.
- **Bassin d'eau froide incliné** avec :
 - grande porte **d'accès** montée sur charnière et pivotant vers l'intérieur
 - **tamis** anticavitation et **appoint d'eau** , tous deux facilement accessibles côté aspiration.
- Passerelle interne en option pour faciliter l'accès à l'intérieur de l'appareil.

Plus d'informations ? Contactez votre [représentant BAC](#) local.

Options et accessoires

Tours de refroidissement à circuit ouvert

Options et accessoires

Vous trouverez ci-dessous la liste des options et accessoires principaux des appareils S1500E. Si l'option ou l'accessoire dont vous avez besoin ne figure pas dans cette liste, adressez-vous directement à votre [représentant BAC local](#).



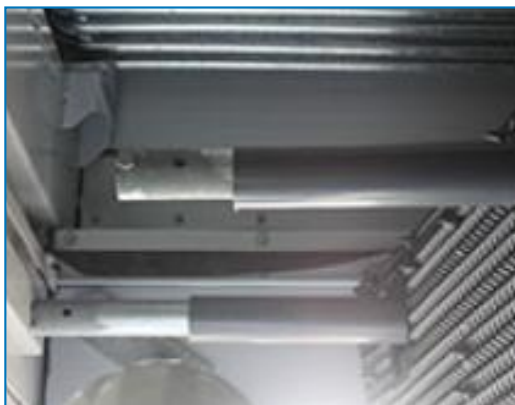
Atténuation acoustique

Réduire le bruit à **l'aspiration et au refoulement de l'air** permet de tendre encore un peu plus vers un équipement de refroidissement silencieux.



Ventilateur ultra-silencieux

Réduisez davantage le bruit en optant pour des **ventilateurs ultra-silencieux testés en usine**.



Surface de ruissellement

Le support télescopique facilite le **remplacement sur site de la surface de ruissellement**.



Beckenheizungspaket

Grâce à nos thermoplongeurs installés en usine, l'eau reste à 4 °C et ne **gèle jamais**, même lorsque les installations sont à l'arrêt, et quel que soit le froid qui règne au dehors.



Couvercles de bassin de distribution

Les couvercles de bassin de distribution placés au-dessus des installations **empêchent la chute de débris** dans les bassins de distribution d'eau.



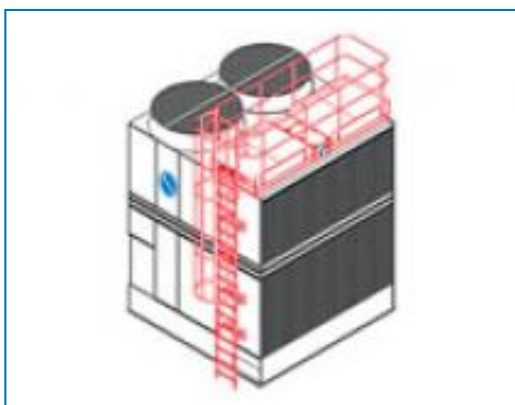
Passerelle interne

La passerelle interne offre un **accès aisé au bassin d'eau des installations**.



Plate-forme de maintenance interne

La plate-forme interne vous permet d'**accéder au sommet des installations intérieures** et d'inspecter votre tour de refroidissement en toute sécurité.



Échelle, crinoline et garde-corps

L'échelle, la crinoline et le garde-corps **facilitent ensemble l'accès au sommet des installations** et vous permettent d'inspecter la tour de refroidissement en toute sécurité.



Dispositif de dépose de moteur

Pour **lever ou enlever facilement** le moteur latéral.



Lignes de lubrification prolongées

Des lignes de lubrification prolongées équipées de graisseurs facilement accessibles peuvent être mises en œuvre pour lubrifier les paliers d'arbre de ventilateur.



Dispositif électrique de régulation du niveau d'eau

Pour une **régulation parfaitement précise du niveau d'eau**, remplacez la vanne mécanique standard par un régulateur de niveau d'eau électrique.



Interrupteur antivibration

Lorsqu'une vibration excessive se produit, cet interrupteur arrête le ventilateur afin de protéger l'équipement de refroidissement et garantir son **fonctionnement sûr**.



Équipements de traitement de l'eau

Des dispositifs de contrôle du traitement de l'eau sont nécessaires pour assurer la **qualité de l'eau de la tour de refroidissement**. Ces équipements permettent non seulement de protéger les composants et les surfaces de ruissellement et de lutter contre la corrosion, l'entartrage et l'encrassement, mais aussi d'éviter la prolifération de bactéries dangereuses, dont la **légionelle**, dans l'eau de recirculation.



Filtre

Les séparateurs et les filtres à sable **éliminent les matières solides en suspension** dans l'eau de recirculation et, partant, réduisent les frais de nettoyage du système et optimisent les résultats du traitement de l'eau. La filtration vous permet de conserver une eau de recirculation propre.



Le système d'injection de bassin **prévient la formation de dépôts dans le bassin d'eau froide** de l'installation. Un système de distribution complet, avec injecteurs, équipe le bassin de la tour **pour raccorder un équipement de filtration dérivée**. [En savoir plus](#)



Trappe de nettoyage

Une trappe de nettoyage **facilite l'élimination de la vase et de la boue** du bassin de la tour de refroidissement lors du nettoyage et du rinçage de celui-ci.



Connexion de bassin séparé

La meilleure façon d'**empêcher l'eau d'un bassin de geler** consiste à mettre en place un bassin auxiliaire dans un espace chauffé. L'arrêt de la pompe de circulation permet à l'eau du système de distribution, en suspension et du bassin de s'écouler librement vers le bassin auxiliaire.



Brides

Les brides facilitent les **raccordements de tuyauterie** sur le chantier.

S15E 0809-06

Tours de refroidissement à circuit ouvert

Engineering data

REMARQUE : Ne pas utiliser pour la construction. Voir les dimensions & poids certifiés d'usine. Les données figurant sur cette page sont celles connues à sa publication et devront être confirmées lors de l'achat du produit. Dans un souci d'amélioration du produit, les spécifications, poids et dimensions peuvent être modifiés sans préavis.

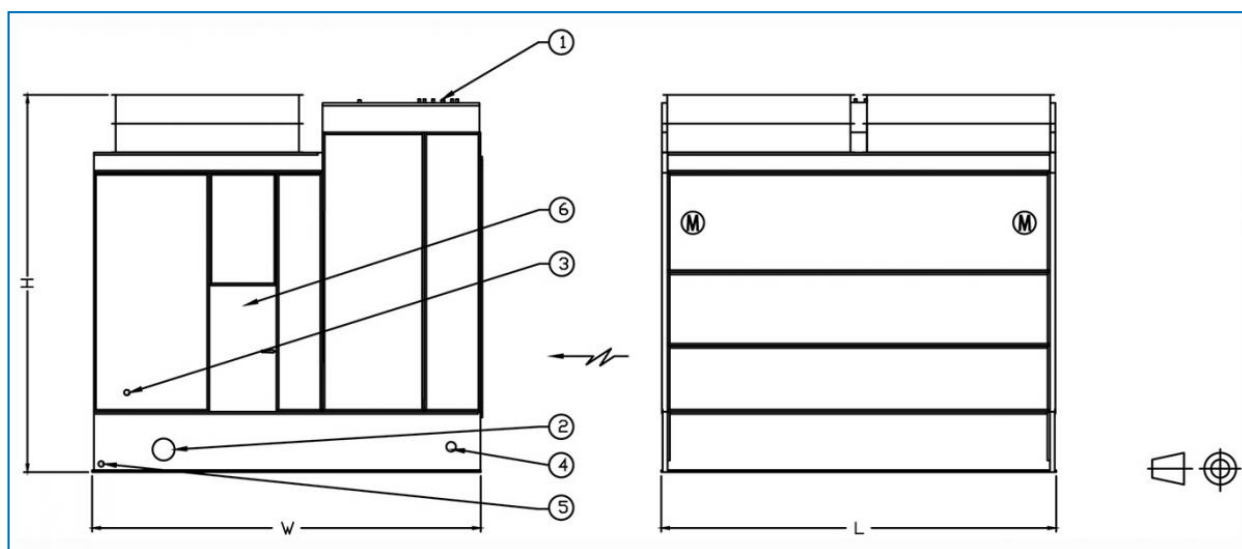
Remarques générales

1. Tous les raccords de 100 mm et moins sont à filetage mâle. Les raccords de 125 mm et plus sont taillés en biseau.
2. Les raccords pour l'appoint d'eau, le trop-plein, l'aspiration et la vidange peuvent être fournis du côté opposé à celui qui est indiqué; consulter votre agent BAC Balticare.
3. Les modèles de 1012-09 à 1012-10, de 1018-09 à 1018-10, de 1212-09 à 1212-12 et de 1218-09 à 1218-12 sont expédiés en deux sections par cellule. La hauteur de la section supérieure est égale à 2501 mm pour les modèles de 1012-09 à 1012-10 et de 1212-09 à 1212-12. Pour les modèles de 1018-09 à 1018-10 et de 1218-09 à 1218-12, la valeur est de 2562 mm.

[Performances de la tour de refroidissement S1500E dans les conditions standard](#)

Last update: 01/06/2023

S15E 0809-06



1. Entrée d'eau ; 2. Sortie d'eau ; 3. Appoint d'eau ; 4. Trop-plein DN 80 ; 5. Vidange DN 50 ; 6. Porte d'accès



Modèle	Poids (kg)			Dimensions (mm)			Débit d'air (m ³ /s)	Moteur de ventilateur (kW)	Entrée d'eau DN (mm)	Sortie d'eau DN (mm)	Appoint d'eau DN (mm)
	Poids en fonct. (kg)	Poids d'exp. (kg)	Section la plus lourde (kg)	L	W	H					
S15E 0809-0 6GE	3356	1719	1719	2737	2394	3336	17.0	(3x) 2.2	(1x) 200	(1x) 200	(1x) 40
S15E 0809-0 6HE	3365	1728	1728	2737	2394	3336	20.0	(3x) 4.0	(1x) 200	(1x) 200	(1x) 40

S15E 0812-06

Tours de refroidissement à circuit ouvert

Engineering data

REMARQUE : Ne pas utiliser pour la construction. Voir les dimensions & poids certifiés d'usine. Les données figurant sur cette page sont celles connues à sa publication et devront être confirmées lors de l'achat du produit. Dans un souci d'amélioration du produit, les spécifications, poids et dimensions peuvent être modifiés sans préavis.

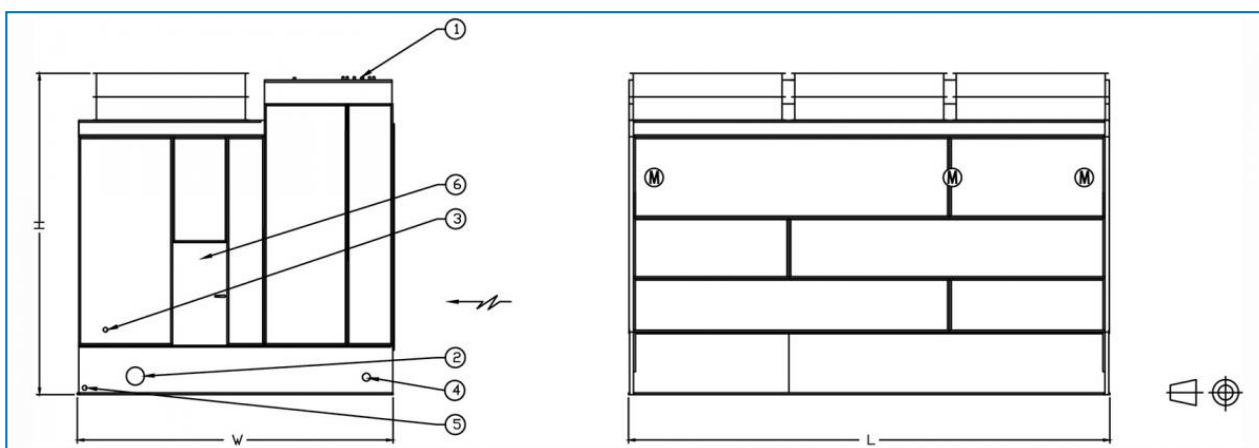
Remarques générales

1. Tous les raccords de 100 mm et moins sont à filetage mâle. Les raccords de 125 mm et plus sont taillés en biseau.
2. Les raccords pour l'appoint d'eau, le trop-plein, l'aspiration et la vidange peuvent être fournis du côté opposé à celui qui est indiqué; consulter votre agent BAC Balticare.
3. Les modèles de 1012-09 à 1012-10, de 1018-09 à 1018-10, de 1212-09 à 1212-12 et de 1218-09 à 1218-12 sont expédiés en deux sections par cellule. La hauteur de la section supérieure est égale à 2501 mm pour les modèles de 1012-09 à 1012-10 et de 1212-09 à 1212-12. Pour les modèles de 1018-09 à 1018-10 et de 1218-09 à 1218-12, la valeur est de 2562 mm.

[Performances de la tour de refroidissement S1500E dans les conditions standard](#)

Last update: 01/06/2023

S15E 0812-06



1. Entrée d'eau ; 2. Sortie d'eau ; 3. Appoint d'eau ; 4. Trop-plein DN 80 ; 5. Vidange DN 50 ; 6. Porte d'accès



Modèle	Poids (kg)			Dimensions (mm)			Débit d'air (m ³ /s)	Moteur de ventilateur (kW)	Entrée d'eau DN (mm)	Sortie d'eau DN (mm)	Appoint d'eau DN (mm)
	Poids en fonct. (kg)	Poids d'exp. (kg)	Section la plus lourde (kg)	L	W	H					
S15E 0812-0 6GE	4477	2064	2064	3651	2394	3336	19.0	(3x) 2.2	(1x) 200	(1x) 200	(1x) 40
S15E 0812-0 6HE	4486	2073	2073	3651	2394	3336	23.0	(3x) 4.0	(1x) 200	(1x) 200	(1x) 40
S15E 0812-0 6JE	4531	2118	2118	3651	2394	3336	25.0	(3x) 5.5	(1x) 200	(1x) 200	(1x) 40

S15E 1012-06

Tours de refroidissement à circuit ouvert

Engineering data

REMARQUE : Ne pas utiliser pour la construction. Voir les dimensions & poids certifiés d'usine. Les données figurant sur cette page sont celles connues à sa publication et devront être confirmées lors de l'achat du produit. Dans un souci d'amélioration du produit, les spécifications, poids et dimensions peuvent être modifiés sans préavis.

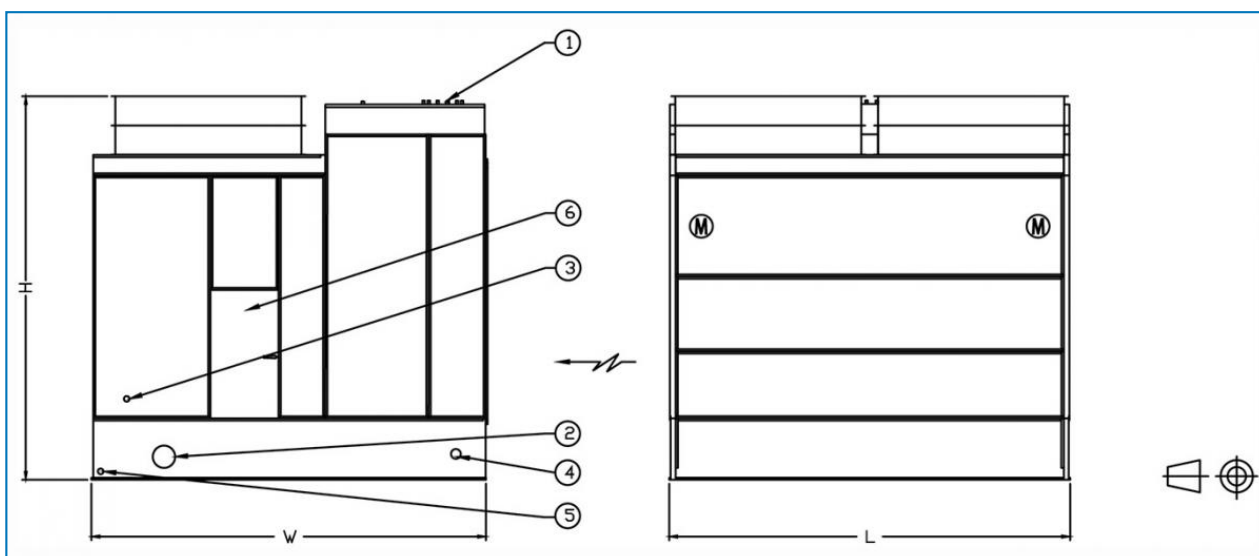
Remarques générales

1. Tous les raccords de 100 mm et moins sont à filetage mâle. Les raccords de 125 mm et plus sont taillés en biseau.
2. Les raccords pour l'appoint d'eau, le trop-plein, l'aspiration et la vidange peuvent être fournis du côté opposé à celui qui est indiqué; consulter votre agent BAC Balticare.
3. Les modèles de 1012-09 à 1012-10, de 1018-09 à 1018-10, de 1212-09 à 1212-12 et de 1218-09 à 1218-12 sont expédiés en deux sections par cellule. La hauteur de la section supérieure est égale à 2501 mm pour les modèles de 1012-09 à 1012-10 et de 1212-09 à 1212-12. Pour les modèles de 1018-09 à 1018-10 et de 1218-09 à 1218-12, la valeur est de 2562 mm.

[Performances de la tour de refroidissement S1500E dans les conditions standard](#)

Last update: 01/06/2023

S15E 1012-06



1. Entrée d'eau ; 2. Sortie d'eau ; 3. Appoint d'eau ; 4. Trop-plein DN 80 ; 5. Vidange DN 50 ; 6. Porte d'accès



Modèle	Poids (kg)			Dimensions (mm)			Débit d'air (m ³ /s)	Moteur de ventilateur (kW)	Entrée d'eau DN (mm)	Sortie d'eau DN (mm)	Appoint d'eau DN (mm)
	Poids en fonct. (kg)	Poids d'exp. (kg)	Section la plus lourde (kg)	L	W	H					
S15E 1012-0 6HE	5103	2436	2436	3651	2997	3091	24.0	(2x) 4.0	(1x) 200	(1x) 200	(1x) 40
S15E 1012-0 6JE	5148	2481	2481	3651	2997	3091	27.0	(2x) 5.5	(1x) 200	(1x) 200	(1x) 40
S15E 1012-0 6KE	5161	2494	2494	3651	2997	3091	29.0	(2x) 7.5	(1x) 200	(1x) 200	(1x) 40



S15E 1012-09 - 1012-10

Tours de refroidissement à circuit ouvert

Engineering data

REMARQUE : Ne pas utiliser pour la construction. Voir les dimensions & poids certifiés d'usine. Les données figurant sur cette page sont celles connues à sa publication et devront être confirmées lors de l'achat du produit. Dans un souci d'amélioration du produit, les spécifications, poids et dimensions peuvent être modifiés sans préavis.

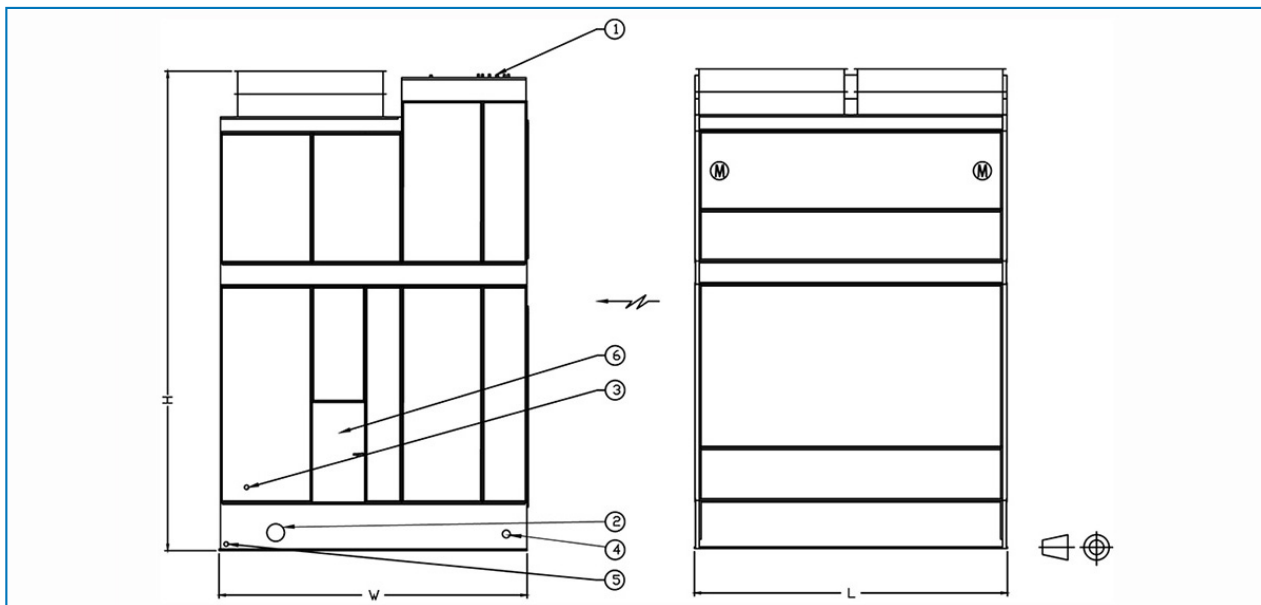
Remarques générales

1. Tous les raccords de 100 mm et moins sont à filetage mâle. Les raccords de 125 mm et plus sont taillés en biseau.
2. Les raccords pour l'appoint d'eau, le trop-plein, l'aspiration et la vidange peuvent être fournis du côté opposé à celui qui est indiqué; consulter votre agent BAC Balticare.
3. Les modèles de 1012-09 à 1012-10, de 1018-09 à 1018-10, de 1212-09 à 1212-12 et de 1218-09 à 1218-12 sont expédiés en deux sections par cellule. La hauteur de la section supérieure est égale à 2501 mm pour les modèles de 1012-09 à 1012-10 et de 1212-09 à 1212-12. Pour les modèles de 1018-09 à 1018-10 et de 1218-09 à 1218-12, la valeur est de 2562 mm.

[Performances de la tour de refroidissement S1500E dans les conditions standard](#)

Last update: 01/06/2023

S15E 1012-09 - 1012-10



1. Entrée d'eau ; 2. Sortie d'eau ; 3. Appoint d'eau ; 4. Trop-plein DN 80 ; 5. Vidange DN 50 ; 6. Porte d'accès



Modèle	Poids (kg)			Dimensions (mm)			Débit d'air (m ³ /s)	Moteur de ventilateur (kW)	Entrée d'eau DN (mm)	Sortie d'eau DN (mm)	Appoint d'eau DN (mm)
	Poids en fonct. (kg)	Poids d'exp. (kg)	Section la plus lourde (kg)	L	W	H					
S15E 1012-0 9JE	6636	3197	1914	3651	2997	4358	31.0	(2x) 5.5	(1x) 250	(1x) 250	(1x) 40
S15E 1012-0 9KE	6649	3210	1927	3651	2997	4358	34.0	(2x) 7.5	(1x) 250	(1x) 250	(1x) 40
S15E 1012-0 9LE	6705	3266	1983	3651	2997	4358	38.0	(2x) 11.0	(1x) 250	(1x) 250	(1x) 40
S15E 1012-1 0JE	6912	3347	1914	3651	2997	4765	32.0	(2x) 5.5	(1x) 250	(1x) 250	(1x) 40
S15E 1012-1 0KE	6925	3360	1927	3651	2997	4765	35.0	(2x) 7.5	(1x) 250	(1x) 250	(1x) 40
S15E 1012-1 0LE	6981	3416	1983	3651	2997	4765	40.0	(2x) 11.0	(1x) 250	(1x) 250	(1x) 40



S15E 1018-09 - 1018-10

Tours de refroidissement à circuit ouvert

Engineering data

REMARQUE : Ne pas utiliser pour la construction. Voir les dimensions & poids certifiés d'usine. Les données figurant sur cette page sont celles connues à sa publication et devront être confirmées lors de l'achat du produit. Dans un souci d'amélioration du produit, les spécifications, poids et dimensions peuvent être modifiés sans préavis.

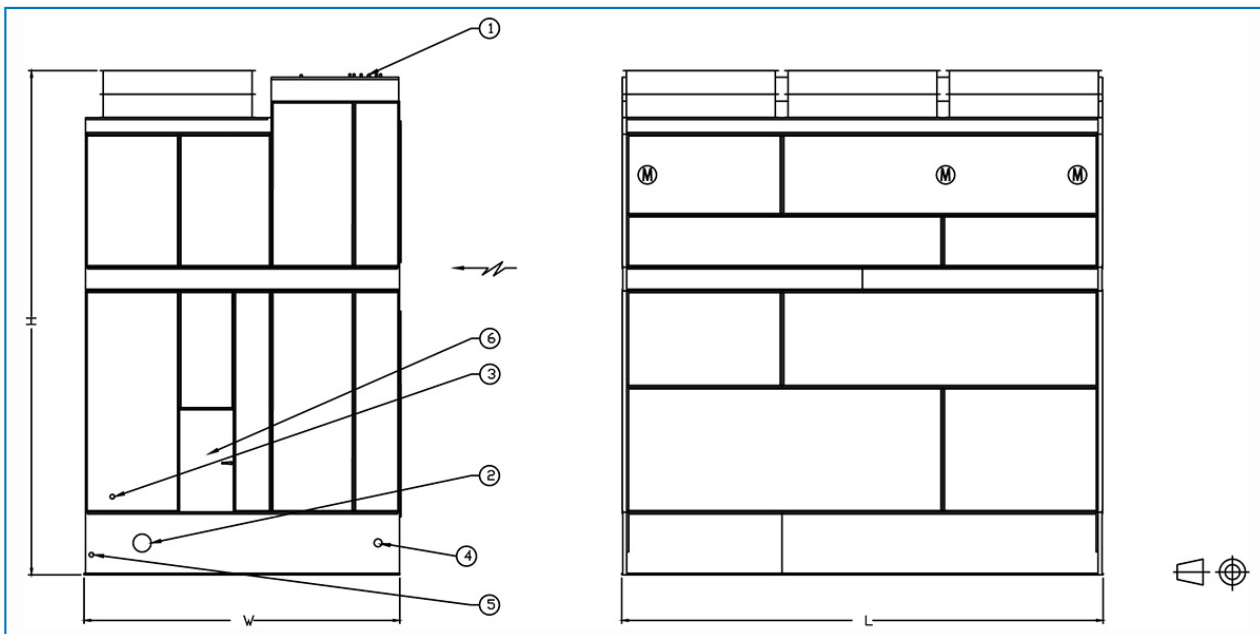
Remarques générales

1. Tous les raccords de 100 mm et moins sont à filetage mâle. Les raccords de 125 mm et plus sont taillés en biseau.
2. Les raccords pour l'appoint d'eau, le trop-plein, l'aspiration et la vidange peuvent être fournis du côté opposé à celui qui est indiqué; consulter votre agent BAC Balticare.
3. Les modèles de 1012-09 à 1012-10, de 1018-09 à 1018-10, de 1212-09 à 1212-12 et de 1218-09 à 1218-12 sont expédiés en deux sections par cellule. La hauteur de la section supérieure est égale à 2501 mm pour les modèles de 1012-09 à 1012-10 et de 1212-09 à 1212-12. Pour les modèles de 1018-09 à 1018-10 et de 1218-09 à 1218-12, la valeur est de 2562 mm.

[Performances de la tour de refroidissement S1500E dans les conditions standard](#)

Last update: 01/06/2023

S15E 1018-09 - 1018-10



1. Entrée d'eau ; 2. Sortie d'eau ; 3. Appoint d'eau ; 4. Trop-plein DN 80 ; 5. Vidange DN 50 ; 6. Porte d'accès



Modèle	Poids (kg)			Dimensions (mm)			Débit d'air (m ³ /s)	Moteur de ventilateur (kW)	Entrée d'eau DN (mm)	Sortie d'eau DN (mm)	Appoint d'eau DN (mm)
	Poids en fonct. (kg)	Poids d'exp. (kg)	Section la plus lourde (kg)	L	W	H					
S15E 1018-0 9JE	10758	4957	2925	5480	2997	4570	47.0	(3x) 5.5	(1x) 250	(1x) 300	(1x) 40
S15E 1018-0 9KE	10779	4978	2946	5480	2997	4570	52.0	(3x) 7.5	(1x) 250	(1x) 300	(1x) 40
S15E 1018-0 9LE	10947	5146	3114	5480	2997	4570	58.0	(3x) 11.0	(1x) 250	(1x) 300	(1x) 40
S15E 1018-1 0JE	11257	5161	2925	5480	2997	4976	48.0	(3x) 5.5	(1x) 250	(1x) 300	(1x) 40
S15E 1018-1 0KE	11278	5182	2946	5480	2997	4976	53.0	(3x) 7.5	(1x) 250	(1x) 300	(1x) 40
S15E 1018-1 0LE	11446	5350	3114	5480	2997	4976	60.0	(3x) 11.0	(1x) 250	(1x) 300	(1x) 40

S15E 1212-07

Tours de refroidissement à circuit ouvert

Engineering data

REMARQUE : Ne pas utiliser pour la construction. Voir les dimensions & poids certifiés d'usine. Les données figurant sur cette page sont celles connues à sa publication et devront être confirmées lors de l'achat du produit. Dans un souci d'amélioration du produit, les spécifications, poids et dimensions peuvent être modifiés sans préavis.

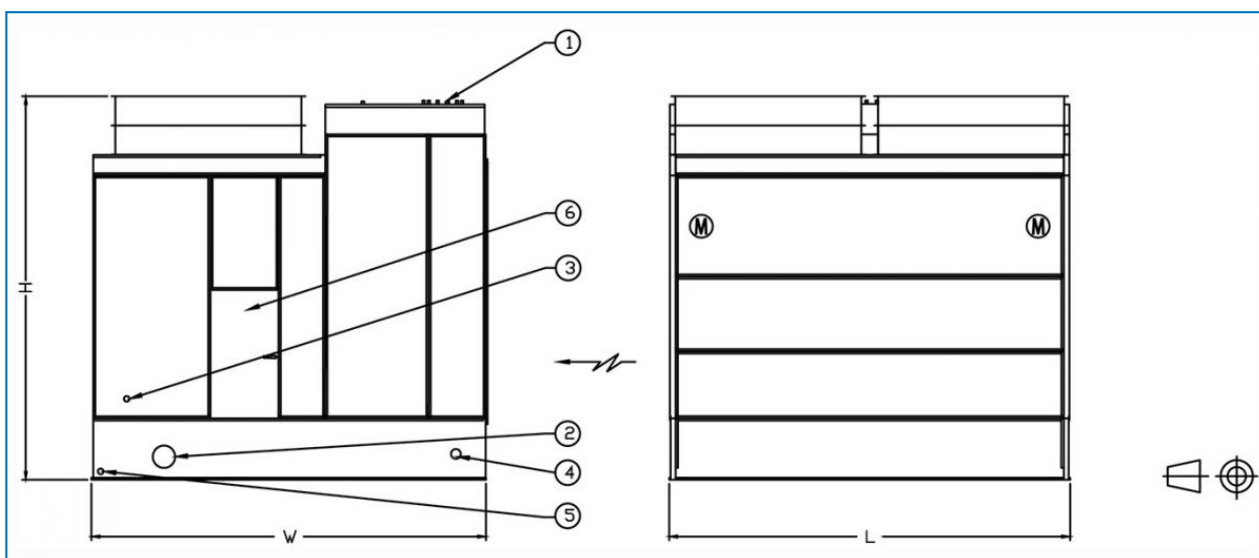
Remarques générales

1. Tous les raccords de 100 mm et moins sont à filetage mâle. Les raccords de 125 mm et plus sont taillés en biseau.
2. Les raccords pour l'appoint d'eau, le trop-plein, l'aspiration et la vidange peuvent être fournis du côté opposé à celui qui est indiqué; consulter votre agent BAC Balticare.
3. Les modèles de 1012-09 à 1012-10, de 1018-09 à 1018-10, de 1212-09 à 1212-12 et de 1218-09 à 1218-12 sont expédiés en deux sections par cellule. La hauteur de la section supérieure est égale à 2501 mm pour les modèles de 1012-09 à 1012-10 et de 1212-09 à 1212-12. Pour les modèles de 1018-09 à 1018-10 et de 1218-09 à 1218-12, la valeur est de 2562 mm.

[Performances de la tour de refroidissement S1500E dans les conditions standard](#)

Last update: 01/06/2023

S15E 1212-07



1. Entrée d'eau ; 2. Sortie d'eau ; 3. Appoint d'eau ; 4. Trop-plein DN 80 ; 5. Vidange DN 50 ; 6. Porte d'accès



Modèle	Poids (kg)			Dimensions (mm)			Débit d'air (m ³ /s)	Moteur de ventilateur (kW)	Entrée d'eau DN (mm)	Sortie d'eau DN (mm)	Appoint d'eau DN (mm)
	Poids en fonct. (kg)	Poids d'exp. (kg)	Section la plus lourde (kg)	L	W	H					
S15E 1212-0 7JE	6423	2862	2862	3651	3607	3497	31.0	(2x) 5.5	(1x) 250	(1x) 250	(1x) 40
S15E 1212-0 7KE	6436	2876	2876	3651	3607	3497	34.0	(2x) 7.5	(1x) 250	(1x) 250	(1x) 40



S15E 1212-09 - 1212-12

Tours de refroidissement à circuit ouvert

Engineering data

REMARQUE : Ne pas utiliser pour la construction. Voir les dimensions & poids certifiés d'usine. Les données figurant sur cette page sont celles connues à sa publication et devront être confirmées lors de l'achat du produit. Dans un souci d'amélioration du produit, les spécifications, poids et dimensions peuvent être modifiés sans préavis.

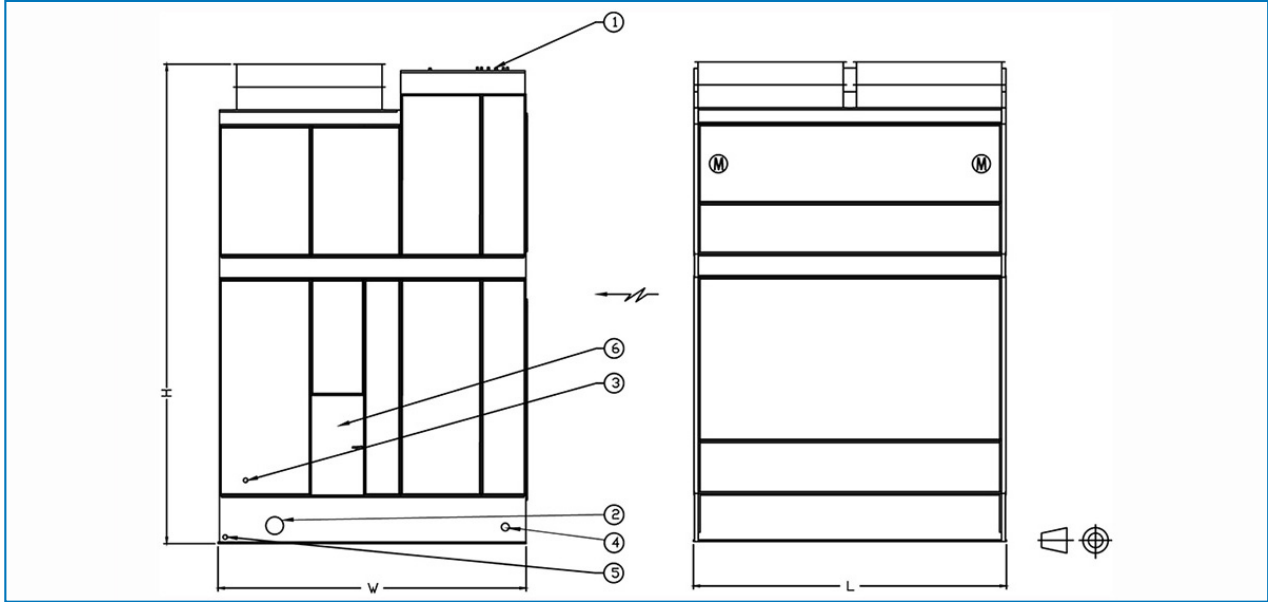
Remarques générales

1. Tous les raccords de 100 mm et moins sont à filetage mâle. Les raccords de 125 mm et plus sont taillés en biseau.
2. Les raccords pour l'appoint d'eau, le trop-plein, l'aspiration et la vidange peuvent être fournis du côté opposé à celui qui est indiqué; consulter votre agent BAC Balticare.
3. Les modèles de 1012-09 à 1012-10, de 1018-09 à 1018-10, de 1212-09 à 1212-12 et de 1218-09 à 1218-12 sont expédiés en deux sections par cellule. La hauteur de la section supérieure est égale à 2501 mm pour les modèles de 1012-09 à 1012-10 et de 1212-09 à 1212-12. Pour les modèles de 1018-09 à 1018-10 et de 1218-09 à 1218-12, la valeur est de 2562 mm.

[Performances de la tour de refroidissement S1500E dans les conditions standard](#)

Last update: 01/06/2023

S15E 1212-09 - 1212-12



1. Entrée d'eau ; 2. Sortie d'eau ; 3. Appoint d'eau ; 4. Trop-plein DN 80 ; 5. Vidange DN 50 ; 6. Porte d'accès

Modèle	Poids (kg)			Dimensions (mm)			Débit d'air (m ³ /s)	Moteur de ventilateur (kW)	Entrée d'eau DN (mm)	Sortie d'eau DN (mm)	Appoint d'eau DN (mm)
	Poids en fonct. (kg)	Poids d'exp. (kg)	Section la plus lourde (kg)	L	W	H					
S15E 1212-0 9JE	7607	3656	2109	3651	3607	4358	35.0	(2x) 5.5	(1x) 250	(1x) 250	(1x) 40
S15E 1212-0 9KE	7620	3670	2123	3651	3607	4358	38.0	(2x) 7.5	(1x) 250	(1x) 250	(1x) 40
S15E 1212-0 9LE	7734	3783	2236	3651	3607	4358	43.0	(2x) 11.0	(1x) 250	(1x) 250	(1x) 40
S15E 1212-1 0KE	7942	3833	2123	3651	3607	4765	40.0	(2x) 7.5	(1x) 250	(1x) 250	(1x) 40
S15E 1212-1 0LE	8056	3946	2236	3651	3607	4765	45.0	(2x) 11.0	(1x) 250	(1x) 250	(1x) 40
S15E 1212-1 0ME	8110	4001	2291	3651	3607	4765	49.0	(2x) 15.0	(1x) 250	(1x) 250	(1x) 40
S15E 1212-1 1KE	8337	3996	2123	3651	3607	5171	41.0	(2x) 7.5	(1x) 250	(1x) 250	(1x) 40
S15E 1212-1 1LE	8450	4110	2236	3651	3607	5171	46.0	(2x) 11.0	(1x) 250	(1x) 250	(1x) 40
S15E 1212-1 1ME	8505	4164	2291	3651	3607	5171	51.0	(2x) 15.0	(1x) 250	(1x) 250	(1x) 40
S15E 1212-1 2KE	8505	4164	2123	3651	3607	5577	43.0	(2x) 7.5	(1x) 250	(1x) 250	(1x) 40
S15E 1212-1 2LE	8618	4277	2236	3651	3607	5577	48.0	(2x) 11.0	(1x) 250	(1x) 250	(1x) 40
S15E 1212-1 2ME	8673	4332	2291	3651	3607	5577	52.0	(2x) 15.0	(1x) 250	(1x) 250	(1x) 40

S15E 1218-07

Tours de refroidissement à circuit ouvert

Engineering data

REMARQUE : Ne pas utiliser pour la construction. Voir les dimensions & poids certifiés d'usine. Les données figurant sur cette page sont celles connues à sa publication et devront être confirmées lors de l'achat du produit. Dans un souci d'amélioration du produit, les spécifications, poids et dimensions peuvent être modifiés sans préavis.

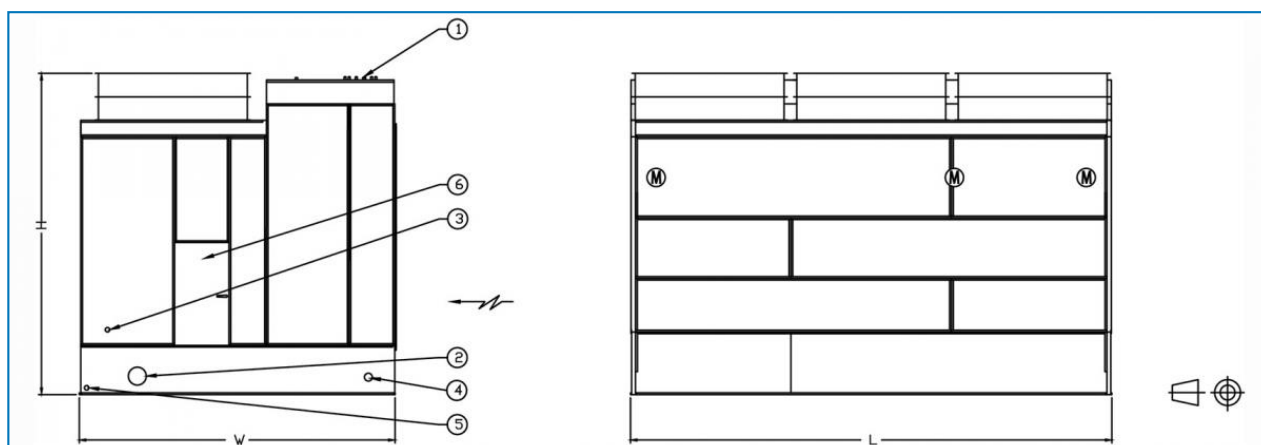
Remarques générales

1. Tous les raccords de 100 mm et moins sont à filetage mâle. Les raccords de 125 mm et plus sont taillés en biseau.
2. Les raccords pour l'appoint d'eau, le trop-plein, l'aspiration et la vidange peuvent être fournis du côté opposé à celui qui est indiqué; consulter votre agent BAC Balticare.
3. Les modèles de 1012-09 à 1012-10, de 1018-09 à 1018-10, de 1212-09 à 1212-12 et de 1218-09 à 1218-12 sont expédiés en deux sections par cellule. La hauteur de la section supérieure est égale à 2501 mm pour les modèles de 1012-09 à 1012-10 et de 1212-09 à 1212-12. Pour les modèles de 1018-09 à 1018-10 et de 1218-09 à 1218-12, la valeur est de 2562 mm.

[Performances de la tour de refroidissement S1500E dans les conditions standard](#)

Last update: 01/06/2023

S15E 1218-07



1. Entrée d'eau ; 2. Sortie d'eau ; 3. Appoint d'eau ; 4. Trop-plein DN 80 ; 5. Vidange DN 50 ; 6. Porte d'accès



Modèle	Poids (kg)			Dimensions (mm)			Débit d'air (m ³ /s)	Moteur de ventilateur (kW)	Entrée d'eau DN (mm)	Sortie d'eau DN (mm)	Appoint d'eau DN (mm)
	Poids en fonct. (kg)	Poids d'exp. (kg)	Section la plus lourde (kg)	L	W	H					
S15E 1218-0 7JE	10646	4391	4391	5480	3607	3715	47.0	(3x) 5.5	(1x) 250	(1x) 300	(1x) 40
S15E 1218-0 7KE	10664	4409	4409	5480	3607	3715	51.0	(3x) 7.5	(1x) 250	(1x) 300	(1x) 40



S15E 1218-09 - 1218-12

Tours de refroidissement à circuit ouvert

Engineering data

REMARQUE : Ne pas utiliser pour la construction. Voir les dimensions & poids certifiés d'usine. Les données figurant sur cette page sont celles connues à sa publication et devront être confirmées lors de l'achat du produit. Dans un souci d'amélioration du produit, les spécifications, poids et dimensions peuvent être modifiés sans préavis.

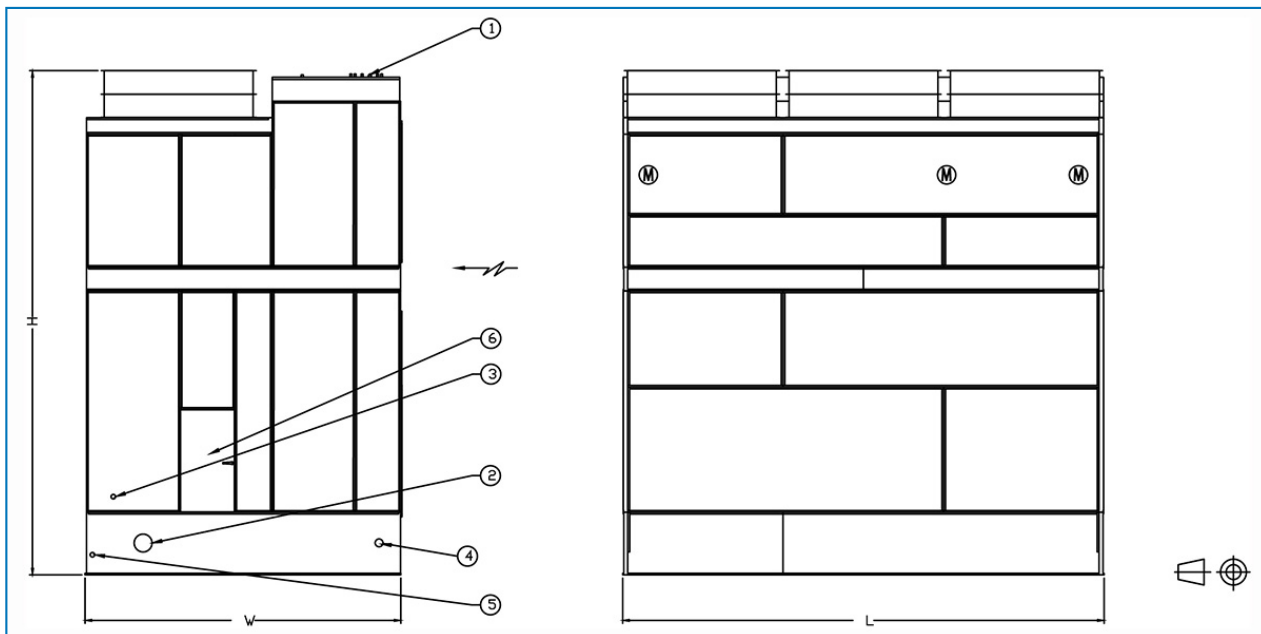
Remarques générales

1. Tous les raccords de 100 mm et moins sont à filetage mâle. Les raccords de 125 mm et plus sont taillés en biseau.
2. Les raccords pour l'appoint d'eau, le trop-plein, l'aspiration et la vidange peuvent être fournis du côté opposé à celui qui est indiqué; consulter votre agent BAC Balticare.
3. Les modèles de 1012-09 à 1012-10, de 1018-09 à 1018-10, de 1212-09 à 1212-12 et de 1218-09 à 1218-12 sont expédiés en deux sections par cellule. La hauteur de la section supérieure est égale à 2501 mm pour les modèles de 1012-09 à 1012-10 et de 1212-09 à 1212-12. Pour les modèles de 1018-09 à 1018-10 et de 1218-09 à 1218-12, la valeur est de 2562 mm.

[Performances de la tour de refroidissement S1500E dans les conditions standard](#)

Last update: 01/06/2023

S15E 1218-09 - 1218-12



1. Entrée d'eau ; 2. Sortie d'eau ; 3. Appoint d'eau ; 4. Trop-plein DN 80 ; 5. Vidange DN 50 ; 6. Porte d'accès



Modèle	Poids (kg)			Dimensions (mm)			Débit d'air (m ³ /s)	Moteur de ventilateur (kW)	Entrée d'eau DN (mm)	Sortie d'eau DN (mm)	Appoint d'eau DN (mm)
	Poids en fonct. (kg)	Poids d'exp. (kg)	Section la plus lourde (kg)	L	W	H					
S15E 1218-0 9JE	12347	5502	3162	5480	3607	4570	52.0	(3x) 5.5	(1x) 250	(1x) 300	(1x) 40
S15E 1218-0 9KE	12365	5520	3180	5480	3607	4570	58.0	(3x) 7.5	(1x) 250	(1x) 300	(1x) 40
S15E 1218-0 9LE	12537	5693	3352	5480	3607	4570	65.0	(3x) 11.0	(1x) 250	(1x) 300	(1x) 40
S15E 1218-1 0KE	12955	5752	3180	5480	3607	4976	60.0	(3x) 7.5	(1x) 250	(1x) 300	(1x) 40
S15E 1218-1 0LE	13127	5924	3352	5480	3607	4976	67.0	(3x) 11.0	(1x) 250	(1x) 300	(1x) 40
S15E 1218-1 0ME	13209	6006	3434	5480	3607	4976	74.0	(3x) 15.0	(1x) 250	(1x) 300	(1x) 40
S15E 1218-1 1KE	13308	5987	3180	5480	3607	5382	62.0	(3x) 7.5	(1x) 250	(1x) 300	(1x) 40
S15E 1218-1 1LE	13481	6160	3352	5480	3607	5382	70.0	(3x) 11.0	(1x) 250	(1x) 300	(1x) 40
S15E 1218-1 1ME	13562	6241	3434	5480	3607	5382	77.0	(3x) 15.0	(1x) 250	(1x) 300	(1x) 40
S15E 1218-1 2KE	13785	6228	3180	5480	3607	5789	64.0	(3x) 7.5	(1x) 250	(1x) 300	(1x) 40
S15E 1218-1 2LE	13957	6400	3352	5480	3607	5789	72.0	(3x) 11.0	(1x) 250	(1x) 300	(1x) 40
S15E 1218-1 2ME	14039	6482	3434	5480	3607	5789	79.0	(3x) 15.0	(1x) 250	(1x) 300	(1x) 40

XES15E 0809-06

Tours de refroidissement à circuit ouvert

Engineering data

REMARQUE : Ne pas utiliser pour la construction. Voir les dimensions & poids certifiés d'usine. Les données figurant sur cette page sont celles connues à sa publication et devront être confirmées lors de l'achat du produit. Dans un souci d'amélioration du produit, les spécifications, poids et dimensions peuvent être modifiés sans préavis.

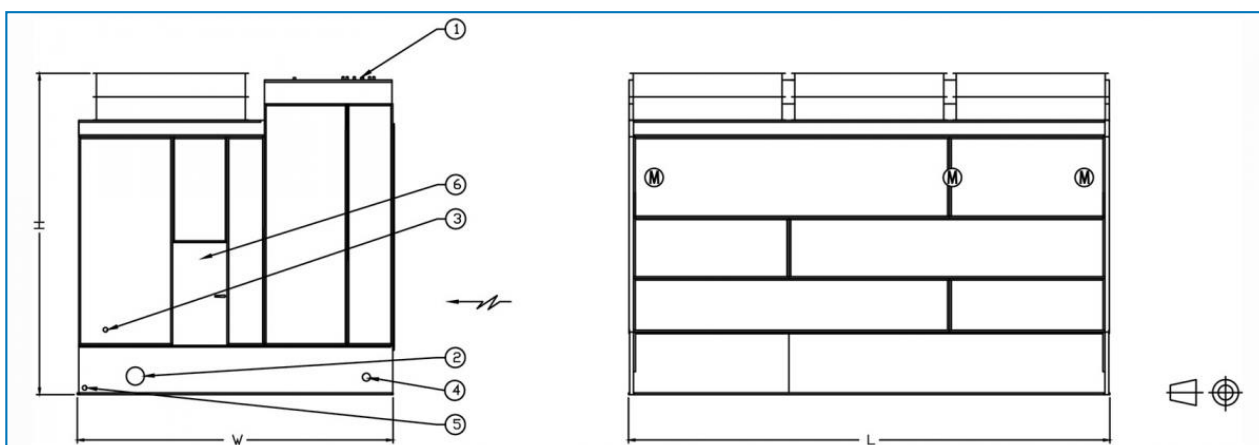
Remarques générales

1. Tous les raccords de 100 mm et moins sont à filetage mâle. Les raccords de 125 mm et plus sont taillés en biseau.
2. Les raccords pour l'appoint d'eau, le trop-plein, l'aspiration et la vidange peuvent être fournis du côté opposé à celui qui est indiqué; consulter votre agent BAC Balticare.
3. Les modèles de 1012-09 à 1012-10, de 1018-09 à 1018-10, de 1212-09 à 1212-12 et de 1218-09 à 1218-12 sont expédiés en deux sections par cellule. La hauteur de la section supérieure est égale à 2501 mm pour les modèles de 1012-09 à 1012-10 et de 1212-09 à 1212-12. Pour les modèles de 1018-09 à 1018-10 et de 1218-09 à 1218-12, la valeur est de 2562 mm.

[Performances de la tour de refroidissement S1500E dans les conditions standard](#)

Last update: 01/06/2023

XES15E 0809-06



1. Entrée d'eau ; 2. Sortie d'eau ; 3. Appoint d'eau ; 4. Trop-plein DN 80 ; 5. Vidange DN 50 ; 6. Porte d'accès



Modèle	Poids (kg)			Dimensions (mm)			Débit d'air (m ³ /s)	Moteur de ventilateur (kW)	Entrée d'eau DN (mm)	Sortie d'eau DN (mm)	Appoint d'eau DN (mm)
	Poids en fonct. (kg)	Poids d'exp. (kg)	Section la plus lourde (kg)	L	W	H					
XES15 E 0809-06DE	3302	1665	1665	2737	2394	3336	12.0	(3x) 0.75	(1x) 200	(1x) 200	(1x) 40
XES15 E 0809-06EE	3302	1665	1665	2737	2394	3336	14.0	(3x) 1.1	(1x) 200	(1x) 200	(1x) 40
XES15 E 0809-06FE	3329	1692	1692	2737	2394	3336	15.0	(3x) 1.5	(1x) 200	(1x) 200	(1x) 40

XES15E 0812-06

Tours de refroidissement à circuit ouvert

Engineering data

REMARQUE : Ne pas utiliser pour la construction. Voir les dimensions & poids certifiés d'usine. Les données figurant sur cette page sont celles connues à sa publication et devront être confirmées lors de l'achat du produit. Dans un souci d'amélioration du produit, les spécifications, poids et dimensions peuvent être modifiés sans préavis.

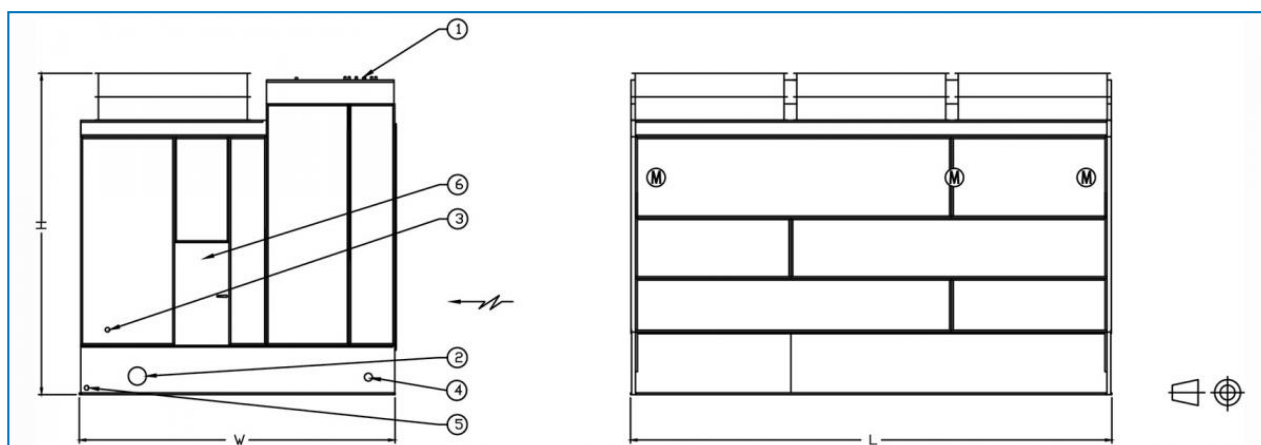
Remarques générales

1. Tous les raccords de 100 mm et moins sont à filetage mâle. Les raccords de 125 mm et plus sont taillés en biseau.
2. Les raccords pour l'appoint d'eau, le trop-plein, l'aspiration et la vidange peuvent être fournis du côté opposé à celui qui est indiqué; consulter votre agent BAC Balticare.
3. Les modèles de 1012-09 à 1012-10, de 1018-09 à 1018-10, de 1212-09 à 1212-12 et de 1218-09 à 1218-12 sont expédiés en deux sections par cellule. La hauteur de la section supérieure est égale à 2501 mm pour les modèles de 1012-09 à 1012-10 et de 1212-09 à 1212-12. Pour les modèles de 1018-09 à 1018-10 et de 1218-09 à 1218-12, la valeur est de 2562 mm.

[Performances de la tour de refroidissement S1500E dans les conditions standard](#)

Last update: 01/06/2023

XES15E 0812-06



1. Entrée d'eau ; 2. Sortie d'eau ; 3. Appoint d'eau ; 4. Trop-plein DN 80 ; 5. Vidange DN 50 ; 6. Porte d'accès



Modèle	Poids (kg)			Dimensions (mm)			Débit d'air (m ³ /s)	Moteur de ventilateur (kW)	Entrée d'eau DN (mm)	Sortie d'eau DN (mm)	Appoint d'eau DN (mm)
	Poids en fonct. (kg)	Poids d'exp. (kg)	Section la plus lourde (kg)	L	W	H					
XES15 E 0812-06DE	4423	2009	2009	3651	2394	3336	13.0	(3x) 0.75	(1x) 200	(1x) 200	(1x) 40
XES15 E 0812-06EE	4423	2009	2009	3651	2394	3336	15.0	(3x) 1.1	(1x) 200	(1x) 200	(1x) 40
XES15 E 0812-06FE	4450	2037	2037	3651	2394	3336	17.0	(3x) 1.5	(1x) 200	(1x) 200	(1x) 40

XES15E 1012-06

Tours de refroidissement à circuit ouvert

Engineering data

REMARQUE : Ne pas utiliser pour la construction. Voir les dimensions & poids certifiés d'usine. Les données figurant sur cette page sont celles connues à sa publication et devront être confirmées lors de l'achat du produit. Dans un souci d'amélioration du produit, les spécifications, poids et dimensions peuvent être modifiés sans préavis.

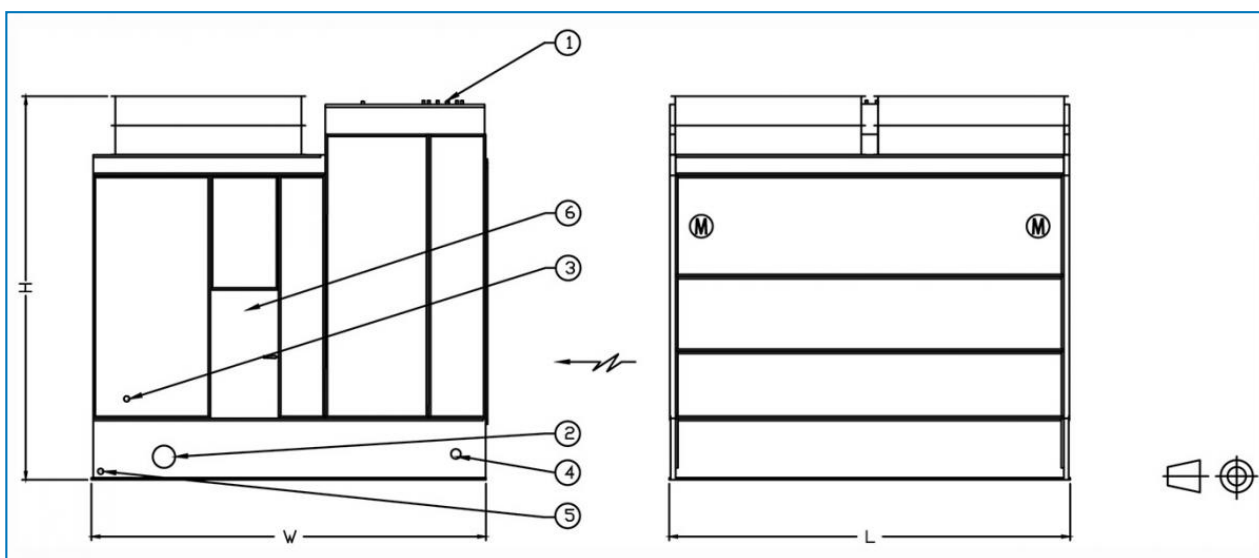
Remarques générales

1. Tous les raccords de 100 mm et moins sont à filetage mâle. Les raccords de 125 mm et plus sont taillés en biseau.
2. Les raccords pour l'appoint d'eau, le trop-plein, l'aspiration et la vidange peuvent être fournis du côté opposé à celui qui est indiqué; consulter votre agent BAC Balticare.
3. Les modèles de 1012-09 à 1012-10, de 1018-09 à 1018-10, de 1212-09 à 1212-12 et de 1218-09 à 1218-12 sont expédiés en deux sections par cellule. La hauteur de la section supérieure est égale à 2501 mm pour les modèles de 1012-09 à 1012-10 et de 1212-09 à 1212-12. Pour les modèles de 1018-09 à 1018-10 et de 1218-09 à 1218-12, la valeur est de 2562 mm.

[Performances de la tour de refroidissement S1500E dans les conditions standard](#)

Last update: 01/06/2023

XES15E 1012-06



1. Entrée d'eau ; 2. Sortie d'eau ; 3. Appoint d'eau ; 4. Trop-plein DN 80 ; 5. Vidange DN 50 ; 6. Porte d'accès



Modèle	Poids (kg)			Dimensions (mm)			Débit d'air (m ³ /s)	Moteur de ventilateur (kW)	Entrée d'eau DN (mm)	Sortie d'eau DN (mm)	Appoint d'eau DN (mm)
	Poids en fonct. (kg)	Poids d'exp. (kg)	Section la plus lourde (kg)	L	W	H					
XES15 E 1012-06EE	5048	2381	2381	3651	2997	3091	16.0	(2x) 1.1	(1x) 200	(1x) 200	(1x) 40
XES15 E 1012-06FE	5067	2400	2400	3651	2997	3091	18.0	(2x) 1.5	(1x) 200	(1x) 200	(1x) 40
XES15 E 1012-06GE	5094	2427	2427	3651	2997	3091	20.0	(2x) 2.2	(1x) 200	(1x) 200	(1x) 40



XES15E 1012-09 - 1012-10

Tours de refroidissement à circuit ouvert

Engineering data

REMARQUE : Ne pas utiliser pour la construction. Voir les dimensions & poids certifiés d'usine. Les données figurant sur cette page sont celles connues à sa publication et devront être confirmées lors de l'achat du produit. Dans un souci d'amélioration du produit, les spécifications, poids et dimensions peuvent être modifiés sans préavis.

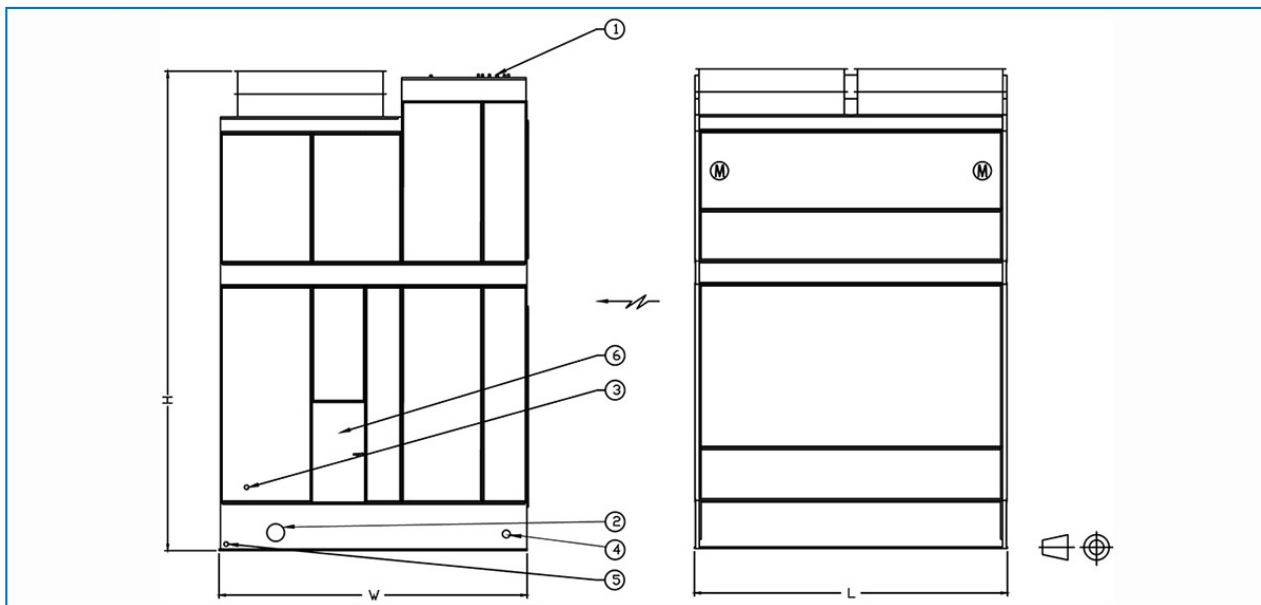
Remarques générales

1. Tous les raccords de 100 mm et moins sont à filetage mâle. Les raccords de 125 mm et plus sont taillés en biseau.
2. Les raccords pour l'appoint d'eau, le trop-plein, l'aspiration et la vidange peuvent être fournis du côté opposé à celui qui est indiqué; consulter votre agent BAC Balticare.
3. Les modèles de 1012-09 à 1012-10, de 1018-09 à 1018-10, de 1212-09 à 1212-12 et de 1218-09 à 1218-12 sont expédiés en deux sections par cellule. La hauteur de la section supérieure est égale à 2501 mm pour les modèles de 1012-09 à 1012-10 et de 1212-09 à 1212-12. Pour les modèles de 1018-09 à 1018-10 et de 1218-09 à 1218-12, la valeur est de 2562 mm.

[Performances de la tour de refroidissement S1500E dans les conditions standard](#)

Last update: 01/06/2023

XES15E 1012-09 - 1012-10



1. Entrée d'eau ; 2. Sortie d'eau ; 3. Appoint d'eau ; 4. Trop-plein DN 80 ; 5. Vidange DN 50 ; 6. Porte d'accès



Modèle	Poids (kg)			Dimensions (mm)			Débit d'air (m ³ /s)	Moteur de ventilateur (kW)	Entrée d'eau DN (mm)	Sortie d'eau DN (mm)	Appoint d'eau DN (mm)
	Poids en fonct. (kg)	Poids d'exp. (kg)	Section la plus lourde (kg)	L	W	H					
XES15 E 1012-09EE	6536	3098	1814	3651	2997	4358	19.0	(2x) 1.1	(1x) 250	(1x) 250	(1x) 40
XES15 E 1012-09FE	6554	3116	1833	3651	2997	4358	20.0	(2x) 1.5	(1x) 250	(1x) 250	(1x) 40
XES15 E 1012-09GE	6582	3143	1860	3651	2997	4358	23.0	(2x) 2.2	(1x) 250	(1x) 250	(1x) 40
XES15 E 1012-09HE	6591	3152	1869	3651	2997	4358	28.0	(2x) 4.0	(1x) 250	(1x) 250	(1x) 40
XES15 E 1012-10EE	6813	3248	1814	3651	2997	4765	19.0	(2x) 1.1	(1x) 250	(1x) 250	(1x) 40
XES15 E 1012-10FE	6831	3266	1833	3651	2997	4765	21.0	(2x) 1.5	(1x) 250	(1x) 250	(1x) 40
XES15 E 1012-10GE	6858	3293	1860	3651	2997	4765	24.0	(2x) 2.2	(1x) 250	(1x) 250	(1x) 40
XES15 E 1012-10HE	6867	3302	1869	3651	2997	4765	29.0	(2x) 4.0	(1x) 250	(1x) 250	(1x) 40



XES15E 1018-09 - 1018-10

Tours de refroidissement à circuit ouvert

Engineering data

REMARQUE : Ne pas utiliser pour la construction. Voir les dimensions & poids certifiés d'usine. Les données figurant sur cette page sont celles connues à sa publication et devront être confirmées lors de l'achat du produit. Dans un souci d'amélioration du produit, les spécifications, poids et dimensions peuvent être modifiés sans préavis.

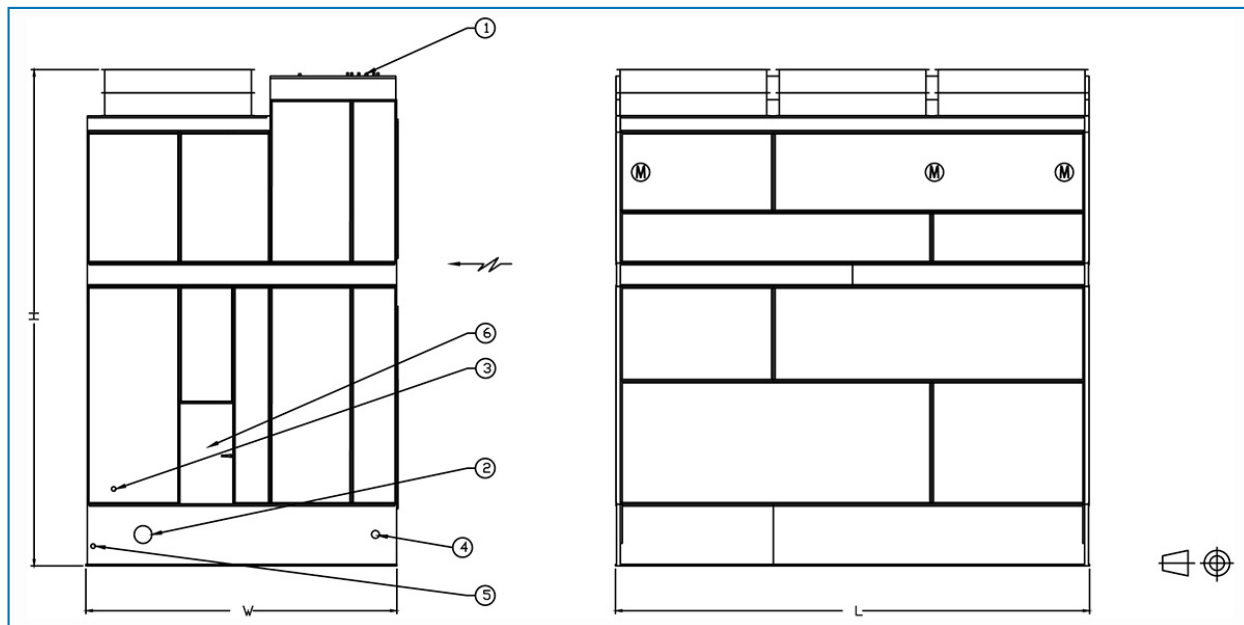
Remarques générales

1. Tous les raccords de 100 mm et moins sont à filetage mâle. Les raccords de 125 mm et plus sont taillés en biseau.
2. Les raccords pour l'appoint d'eau, le trop-plein, l'aspiration et la vidange peuvent être fournis du côté opposé à celui qui est indiqué; consulter votre agent BAC Balticare.
3. Les modèles de 1012-09 à 1012-10, de 1018-09 à 1018-10, de 1212-09 à 1212-12 et de 1218-09 à 1218-12 sont expédiés en deux sections par cellule. La hauteur de la section supérieure est égale à 2501 mm pour les modèles de 1012-09 à 1012-10 et de 1212-09 à 1212-12. Pour les modèles de 1018-09 à 1018-10 et de 1218-09 à 1218-12, la valeur est de 2562 mm.

[Performances de la tour de refroidissement S1500E dans les conditions standard](#)

Last update: 01/06/2023

XES15E 1018-09 - 1018-10



1. Entrée d'eau ; 2. Sortie d'eau ; 3. Appoint d'eau ; 4. Trop-plein DN 80 ; 5. Vidange DN 50 ; 6. Porte d'accès



Modèle	Poids (kg)			Dimensions (mm)			Débit d'air (m ³ /s)	Moteur de ventilateur (kW)	Entrée d'eau DN (mm)	Sortie d'eau DN (mm)	Appoint d'eau DN (mm)
	Poids en fonct. (kg)	Poids d'exp. (kg)	Section la plus lourde (kg)	L	W	H					
XES15 E 1018-09EE	10610	4808	2776	5480	2997	4570	28.0	(3x) 1.1	(1x) 250	(1x) 300	(1x) 40
XES15 E 1018-09FE	10637	4835	2803	5480	2997	4570	31.0	(3x) 1.5	(1x) 250	(1x) 300	(1x) 40
XES15 E 1018-09GE	10678	4876	2844	5480	2997	4570	35.0	(3x) 2.2	(1x) 250	(1x) 300	(1x) 40
XES15 E 1018-09HE	10691	4890	2858	5480	2997	4570	42.0	(3x) 4.0	(1x) 250	(1x) 300	(1x) 40
XES15 E 1018-10EE	11108	5012	2776	5480	2997	4976	29.0	(3x) 1.1	(1x) 250	(1x) 300	(1x) 40
XES15 E 1018-10FE	11136	5039	2803	5480	2997	4976	32.0	(3x) 1.5	(1x) 250	(1x) 300	(1x) 40
XES15 E 1018-10GE	11177	5080	2844	5480	2997	4976	36.0	(3x) 2.2	(1x) 250	(1x) 300	(1x) 40
XES15 E 1018-10HE	11190	5094	2858	5480	2997	4976	44.0	(3x) 4.0	(1x) 250	(1x) 300	(1x) 40

XES15E 1212-07

Tours de refroidissement à circuit ouvert

Engineering data

REMARQUE : Ne pas utiliser pour la construction. Voir les dimensions & poids certifiés d'usine. Les données figurant sur cette page sont celles connues à sa publication et devront être confirmées lors de l'achat du produit. Dans un souci d'amélioration du produit, les spécifications, poids et dimensions peuvent être modifiés sans préavis.

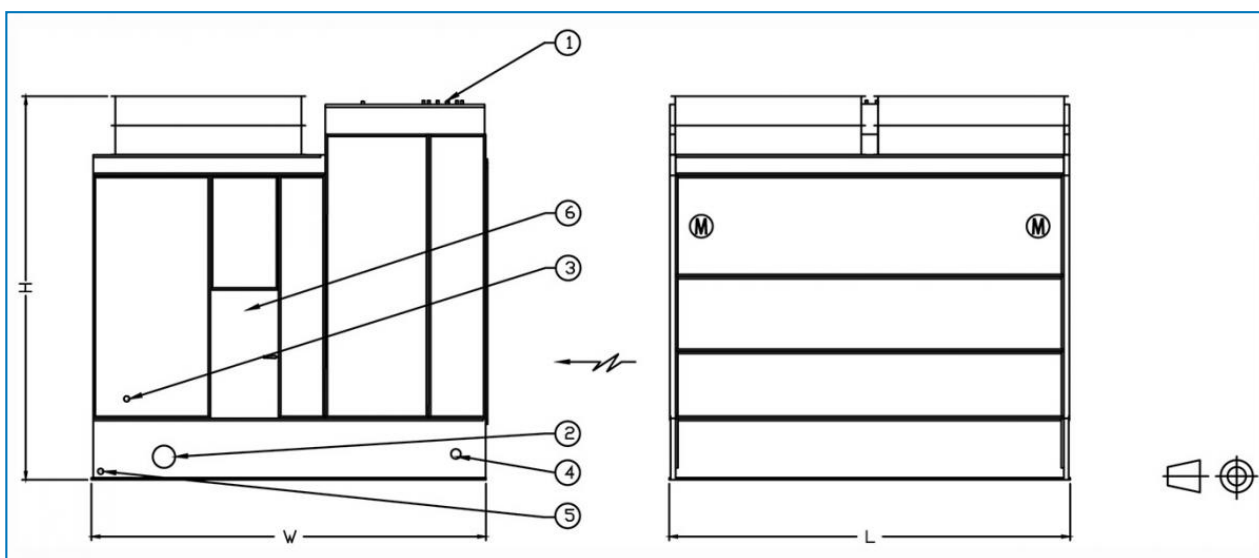
Remarques générales

1. Tous les raccords de 100 mm et moins sont à filetage mâle. Les raccords de 125 mm et plus sont taillés en biseau.
2. Les raccords pour l'appoint d'eau, le trop-plein, l'aspiration et la vidange peuvent être fournis du côté opposé à celui qui est indiqué; consulter votre agent BAC Balticare.
3. Les modèles de 1012-09 à 1012-10, de 1018-09 à 1018-10, de 1212-09 à 1212-12 et de 1218-09 à 1218-12 sont expédiés en deux sections par cellule. La hauteur de la section supérieure est égale à 2501 mm pour les modèles de 1012-09 à 1012-10 et de 1212-09 à 1212-12. Pour les modèles de 1018-09 à 1018-10 et de 1218-09 à 1218-12, la valeur est de 2562 mm.

[Performances de la tour de refroidissement S1500E dans les conditions standard](#)

Last update: 01/06/2023

XES15E 1212-07



1. Entrée d'eau ; 2. Sortie d'eau ; 3. Appoint d'eau ; 4. Trop-plein DN 80 ; 5. Vidange DN 50 ; 6. Porte d'accès



Modèle	Poids (kg)			Dimensions (mm)			Débit d'air (m ³ /s)	Moteur de ventilateur (kW)	Entrée d'eau DN (mm)	Sortie d'eau DN (mm)	Appoint d'eau DN (mm)
	Poids en fonct. (kg)	Poids d'exp. (kg)	Section la plus lourde (kg)	L	W	H					
XES15 E 1212-07EE	6323	2762	2762	3651	3607	3497	19.0	(2x) 1.1	(1x) 250	(1x) 250	(1x) 40
XES15 E 1212-07FE	6341	2781	2781	3651	3607	3497	21.0	(2x) 1.5	(1x) 250	(1x) 250	(1x) 40
XES15 E 1212-07GE	6368	2808	2808	3651	3607	3497	23.0	(2x) 2.2	(1x) 250	(1x) 250	(1x) 40
XES15 E 1212-07HE	6378	2817	2817	3651	3607	3497	28.0	(2x) 4.0	(1x) 250	(1x) 250	(1x) 40



XES15E 1212-09 - 1212-12

Tours de refroidissement à circuit ouvert

Engineering data

REMARQUE : Ne pas utiliser pour la construction. Voir les dimensions & poids certifiés d'usine. Les données figurant sur cette page sont celles connues à sa publication et devront être confirmées lors de l'achat du produit. Dans un souci d'amélioration du produit, les spécifications, poids et dimensions peuvent être modifiés sans préavis.

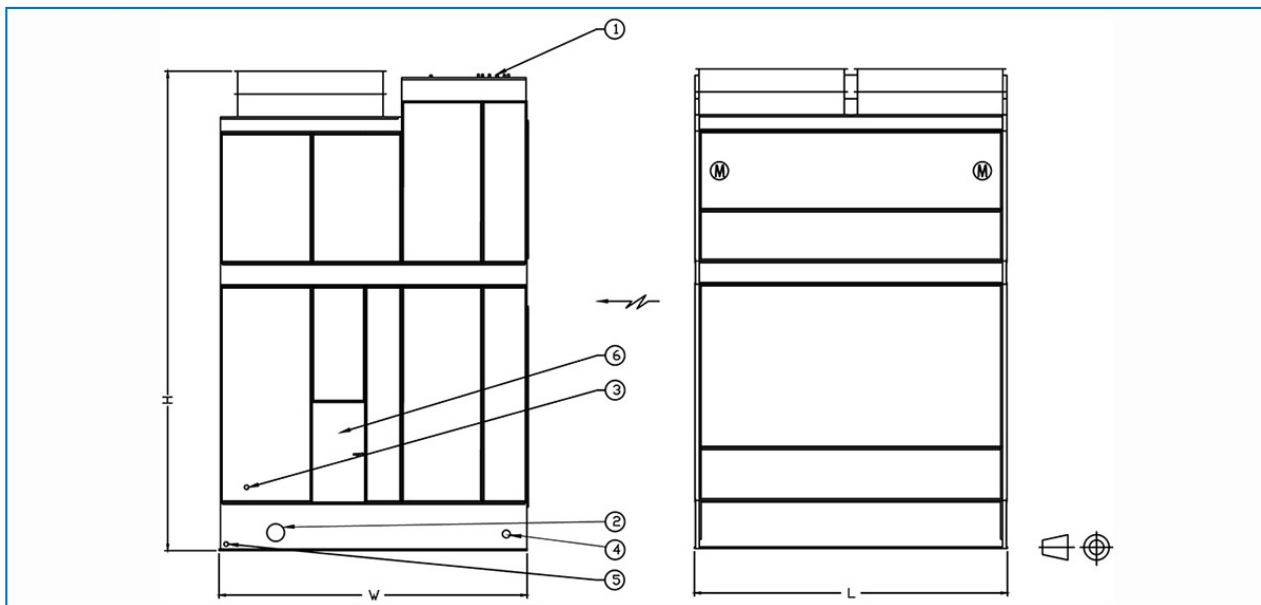
Remarques générales

1. Tous les raccords de 100 mm et moins sont à filetage mâle. Les raccords de 125 mm et plus sont taillés en biseau.
2. Les raccords pour l'appoint d'eau, le trop-plein, l'aspiration et la vidange peuvent être fournis du côté opposé à celui qui est indiqué; consulter votre agent BAC Balticare.
3. Les modèles de 1012-09 à 1012-10, de 1018-09 à 1018-10, de 1212-09 à 1212-12 et de 1218-09 à 1218-12 sont expédiés en deux sections par cellule. La hauteur de la section supérieure est égale à 2501 mm pour les modèles de 1012-09 à 1012-10 et de 1212-09 à 1212-12. Pour les modèles de 1018-09 à 1018-10 et de 1218-09 à 1218-12, la valeur est de 2562 mm.

[Performances de la tour de refroidissement S1500E dans les conditions standard](#)

Last update: 01/06/2023

XES15E 1212-09 - 1212-12



1. Entrée d'eau ; 2. Sortie d'eau ; 3. Appoint d'eau ; 4. Trop-plein DN 80 ; 5. Vidange DN 50 ; 6. Porte d'accès.

Modèle	Poids (kg)			Dimensions (mm)			Débit d'air (m ³ /s)	Moteur de ventilateur (kW)	Entrée d'eau DN (mm)	Sortie d'eau DN (mm)	Appoint d'eau DN (mm)
	Poids en fonct. (kg)	Poids d'exp. (kg)	Section la plus lourde (kg)	L	W	H					
XES15 E 1212-09EE	7507	3556	2009	3651	3607	4358	21.0	(2x) 1.1	(1x) 250	(1x) 250	(1x) 40
XES15 E 1212-09FE	7525	3574	2028	3651	3607	4358	23.0	(2x) 1.5	(1x) 250	(1x) 250	(1x) 40
XES15 E 1212-09GE	7552	3602	2055	3651	3607	4358	26.0	(2x) 2.2	(1x) 250	(1x) 250	(1x) 40
XES15 E 1212-09HE	7561	3611	2064	3651	3607	4358	32.0	(2x) 4.0	(1x) 250	(1x) 250	(1x) 40
XES15 E 1212-10EE	7829	3719	2009	3651	3607	4765	22.0	(2x) 1.1	(1x) 250	(1x) 250	(1x) 40
XES15 E 1212-10FE	7847	3738	2028	3651	3607	4765	24.0	(2x) 1.5	(1x) 250	(1x) 250	(1x) 40
XES15 E 1212-10GE	7874	3765	2055	3651	3607	4765	27.0	(2x) 2.2	(1x) 250	(1x) 250	(1x) 40
XES15 E 1212-10HE	7883	3774	2064	3651	3607	4765	33.0	(2x) 4.0	(1x) 250	(1x) 250	(1x) 40
XES15 E 1212-10JE	7929	3819	2109	3651	3607	4765	36.0	(2x) 5.5	(1x) 250	(1x) 250	(1x) 40
XES15 E 1212-11EE	8224	3883	2009	3651	3607	5171	23.0	(2x) 1.1	(1x) 250	(1x) 250	(1x) 40
XES15 E 1212-11FE	8242	3901	2028	3651	3607	5171	25.0	(2x) 1.5	(1x) 250	(1x) 250	(1x) 40
XES15 E 1212-11GE	8269	3928	2055	3651	3607	5171	28.0	(2x) 2.2	(1x) 250	(1x) 250	(1x) 40
XES15 E 1212-11HE	8278	3937	2064	3651	3607	5171	34.0	(2x) 4.0	(1x) 250	(1x) 250	(1x) 40
XES15 E 1212-11JE	8323	3983	2109	3651	3607	5171	38.0	(2x) 5.5	(1x) 250	(1x) 250	(1x) 40
XES15 E 1212-12EE	8391	4051	2041	3651	3607	5577	24.0	(2x) 1.1	(1x) 250	(1x) 250	(1x) 40
XES15 E 1212-12FE	8410	4069	2041	3651	3607	5577	26.0	(2x) 1.5	(1x) 250	(1x) 250	(1x) 40
XES15 E 1212-12GE	8437	4096	2055	3651	3607	5577	29.0	(2x) 2.2	(1x) 250	(1x) 250	(1x) 40
XES15 E 1212-12HE	8446	4105	2064	3651	3607	5577	35.0	(2x) 4.0	(1x) 250	(1x) 250	(1x) 40



XES15 E 1212- 12JE	8491	4150	2109	3651	3607	5577	39.0	(2x) 5.5	(1x) 250	(1x) 250	(1x) 40
-----------------------------------	-------------	-------------	-------------	-------------	-------------	-------------	-------------	---------------------	---------------------	---------------------	----------------

XES15E 1218-07

Tours de refroidissement à circuit ouvert

Engineering data

REMARQUE : Ne pas utiliser pour la construction. Voir les dimensions & poids certifiés d'usine. Les données figurant sur cette page sont celles connues à sa publication et devront être confirmées lors de l'achat du produit. Dans un souci d'amélioration du produit, les spécifications, poids et dimensions peuvent être modifiés sans préavis.

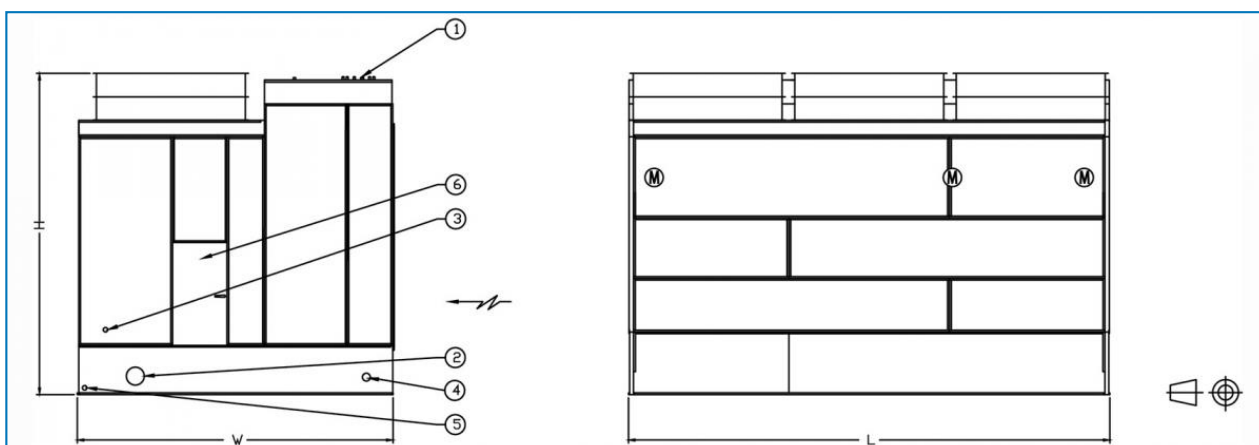
Remarques générales

1. Tous les raccords de 100 mm et moins sont à filetage mâle. Les raccords de 125 mm et plus sont taillés en biseau.
2. Les raccords pour l'appoint d'eau, le trop-plein, l'aspiration et la vidange peuvent être fournis du côté opposé à celui qui est indiqué; consulter votre agent BAC Balticare.
3. Les modèles de 1012-09 à 1012-10, de 1018-09 à 1018-10, de 1212-09 à 1212-12 et de 1218-09 à 1218-12 sont expédiés en deux sections par cellule. La hauteur de la section supérieure est égale à 2501 mm pour les modèles de 1012-09 à 1012-10 et de 1212-09 à 1212-12. Pour les modèles de 1018-09 à 1018-10 et de 1218-09 à 1218-12, la valeur est de 2562 mm.

[Performances de la tour de refroidissement S1500E dans les conditions standard](#)

Last update: 01/06/2023

XES15E 1218-07



1. Entrée d'eau ; 2. Sortie d'eau ; 3. Appoint d'eau ; 4. Trop-plein DN 80 ; 5. Vidange DN 50 ; 6. Porte d'accès



Modèle	Poids (kg)			Dimensions (mm)			Débit d'air (m ³ /s)	Moteur de ventilateur (kW)	Entrée d'eau DN (mm)	Sortie d'eau DN (mm)	Appoint d'eau DN (mm)
	Poids en fonct. (kg)	Poids d'exp. (kg)	Section la plus lourde (kg)	L	W	H					
XES15 E 1218-07EE	10496	4241	4241	5480	3607	3715	28.0	(3x) 1.1	(1x) 250	(1x) 300	(1x) 40
XES15 E 1218-07FE	10523	4268	4268	5480	3607	3715	31.0	(3x) 1.5	(1x) 250	(1x) 300	(1x) 40
XES15 E 1218-07GE	10564	4309	4309	5480	3607	3715	35.0	(3x) 2.2	(1x) 250	(1x) 300	(1x) 40
XES15 E 1218-07HE	10578	4323	4323	5480	3607	3715	42.0	(3x) 4.0	(1x) 250	(1x) 300	(1x) 40



XES15E 1218-09 - 1218-12

Tours de refroidissement à circuit ouvert

Engineering data

REMARQUE : Ne pas utiliser pour la construction. Voir les dimensions & poids certifiés d'usine. Les données figurant sur cette page sont celles connues à sa publication et devront être confirmées lors de l'achat du produit. Dans un souci d'amélioration du produit, les spécifications, poids et dimensions peuvent être modifiés sans préavis.

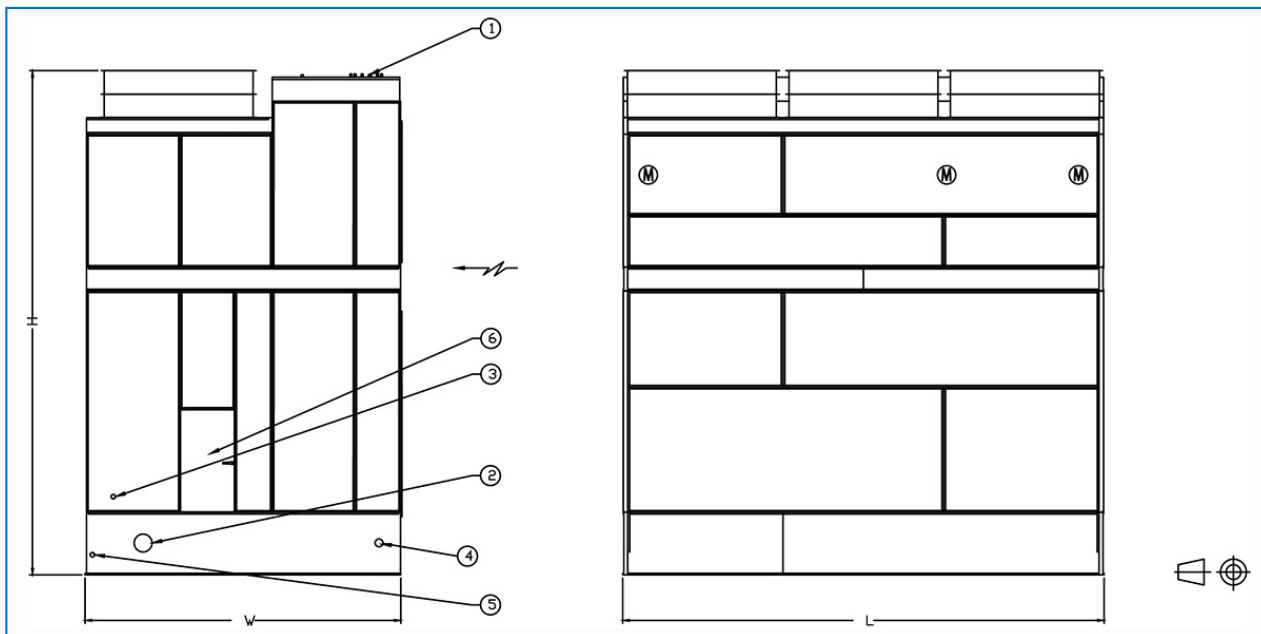
Remarques générales

1. Tous les raccords de 100 mm et moins sont à filetage mâle. Les raccords de 125 mm et plus sont taillés en biseau.
2. Les raccords pour l'appoint d'eau, le trop-plein, l'aspiration et la vidange peuvent être fournis du côté opposé à celui qui est indiqué; consulter votre agent BAC Balticare.
3. Les modèles de 1012-09 à 1012-10, de 1018-09 à 1018-10, de 1212-09 à 1212-12 et de 1218-09 à 1218-12 sont expédiés en deux sections par cellule. La hauteur de la section supérieure est égale à 2501 mm pour les modèles de 1012-09 à 1012-10 et de 1212-09 à 1212-12. Pour les modèles de 1018-09 à 1018-10 et de 1218-09 à 1218-12, la valeur est de 2562 mm.

[Performances de la tour de refroidissement S1500E dans les conditions standard](#)

Last update: 01/06/2023

XES15E 1218-09 - 1218-12



1. Entrée d'eau ; 2. Sortie d'eau ; 3. Appoint d'eau ; 4. Trop-plein DN 80 ; 5. Vidange DN 50 ; 6. Porte d'accès

Modèle	Poids (kg)			Dimensions (mm)			Débit d'air (m ³ /s)	Moteur de ventilateur (kW)	Entrée d'eau DN (mm)	Sortie d'eau DN (mm)	Appoint d'eau DN (mm)
	Poids en fonct. (kg)	Poids d'exp. (kg)	Section la plus lourde (kg)	L	W	H					
XES15 E 1218-09EE	12197	5352	3012	5480	3607	4570	32.0	(3x) 1.1	(1x) 250	(1x) 300	(1x) 40
XES15 E 1218-09FE	12224	5380	3039	5480	3607	4570	35.0	(3x) 1.5	(1x) 250	(1x) 300	(1x) 40
XES15 E 1218-09GE	12265	5420	3080	5480	3607	4570	40.0	(3x) 2.2	(1x) 250	(1x) 300	(1x) 40
XES15 E 1218-09HE	12279	5434	3093	5480	3607	4570	48.0	(3x) 4.0	(1x) 250	(1x) 300	(1x) 40
XES15 E 1218-10EE	12787	5584	3012	5480	3607	4976	33.0	(3x) 1.1	(1x) 250	(1x) 300	(1x) 40
XES15 E 1218-10FE	12814	5611	3039	5480	3607	4976	37.0	(3x) 1.5	(1x) 250	(1x) 300	(1x) 40
XES15 E 1218-10GE	12855	5652	3080	5480	3607	4976	41.0	(3x) 2.2	(1x) 250	(1x) 300	(1x) 40
XES15 E 1218-10HE	12868	5665	3093	5480	3607	4976	50.0	(3x) 4.0	(1x) 250	(1x) 300	(1x) 40
XES15 E 1218-10JE	12936	5733	3162	5480	3607	4976	55.0	(3x) 5.5	(1x) 250	(1x) 300	(1x) 40
XES15 E 1218-11EE	13141	5820	3012	5480	3607	5382	35.0	(3x) 1.1	(1x) 250	(1x) 300	(1x) 40
XES15 E 1218-11FE	13168	5847	3039	5480	3607	5382	38.0	(3x) 1.5	(1x) 250	(1x) 300	(1x) 40
XES15 E 1218-11GE	13209	5888	3080	5480	3607	5382	43.0	(3x) 2.2	(1x) 250	(1x) 300	(1x) 40
XES15 E 1218-11HE	13222	5901	3093	5480	3607	5382	52.0	(3x) 4.0	(1x) 250	(1x) 300	(1x) 40
XES15 E 1218-11JE	13290	5969	3162	5480	3607	5382	57.0	(3x) 5.5	(1x) 250	(1x) 300	(1x) 40
XES15 E 1218-12EE	13617	6060	3048	5480	3607	5789	36.0	(3x) 1.1	(1x) 250	(1x) 300	(1x) 40
XES15 E 1218-12FE	13644	6087	3048	5480	3607	5789	39.0	(3x) 1.5	(1x) 250	(1x) 300	(1x) 40
XES15 E 1218-12GE	13685	6128	3080	5480	3607	5789	44.0	(3x) 2.2	(1x) 250	(1x) 300	(1x) 40
XES15 E 1218-12HE	13698	6142	3093	5480	3607	5789	53.0	(3x) 4.0	(1x) 250	(1x) 300	(1x) 40



XES15 E 1218- 12JE	13767	6210	3162	5480	3607	5789	58.0	(3x) 5.5	(1x) 250	(1x) 300	(1x) 40
-----------------------------------	--------------	-------------	-------------	-------------	-------------	-------------	-------------	---------------------	---------------------	---------------------	----------------