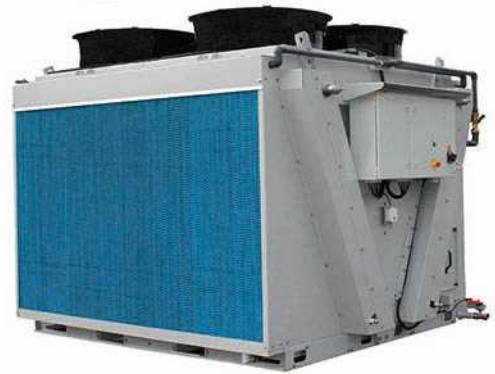




**BALTIMORE
AIRCOIL COMPANY**



TVFC Adiabatiska Kylare

ANVISNINGAR FÖR DRIFT OCH UNDERHÅLL



Rekommenderat underhålls- och övervakningsprogram

Utrustning från Baltimore Aircoil Company måste installeras, användas och underhållas korrekt. Dokumentation för den utrustning som används, inklusive en skiss, ett tekniskt datablad och denna handbok, ska finnas tillgänglig. För att utrustningen ska kunna användas länge, utan problem och på ett säkert sätt måste en plan för regelbundna inspektioner, övervakning och underhåll upprättas. Alla inspektions-, underhålls- och övervakningsåtgärder ska dokumenteras i en journal för kylsystemet. De anvisningar för drift och underhåll som anges här kan användas som en vägledning till hur dessa mål kan uppnås.

Utöver användningsplanen och journalen för kylsystemet rekommenderar vi att en riskanalys för kylsystemet görs, helst av en oberoende tredje part.

Om du vill ha mer detaljerade anvisningar om hur du gör ditt kylsystem effektivt och säkert kan du kontakta din lokala BAC-tjänsteleverantör eller -representant. Namn, e-postadress och telefonnummer finns på webbplatsen www.BACService.eu.

Kontroller och justeringar	Start	Varje månad	Var tredje månad	Var sjätte månad	Varje start av adiabatisk årstid, vår
Den adiabatiska panelernas vattenflöde	X		X		X
Nivåbrytare (tillval)	X				X
Dra åt elkontakter	X			X	X
Rotation av fläkt/fläktar	X				
Motorns spänning och strömstyrka	X			X	X
Ovanliga ljud och/eller vibrationer	X		X		X

Inspektioner och övervakning	Start	Varje månad	Var tredje månad	Var sjätte månad	Varje start av adiabatisk årstid, vår
Utrustningens allmänna tillstånd	X		X		X
Adiabatiska paneler	X		X		X
Värmeöverföringsslinga	X			X	
Vattendistributionsrör	X			X	X
Flottörbrytare (kulan kan röra sig fritt)	X	X			X

Rengöringsprocedurer	Start	Varje månad	Var tredje månad	Var sjätte månad	Varje start av adiabatisk årstid, vår
Adiabatiska förkylarmedier	X		X		X
Adiabatiskt avloppssystem				X	X
Bässang				X	X
Spole (ta bort damm)					X



För tilläggsutrustning integrerad i kylsystemet kan tillägg behöva göras i tabellen ovan. Kontakta leverantörerna för information om rekommenderade åtgärder och om hur ofta de ska utföras.

Innehållsförteckning

ANVISNINGAR FÖR DRIFT OCH UNDERHÅLL



1	Konstruktionsdetaljer	4
2	Allmän information	5
	Driftförhållanden	5
	Anslutningsrör	6
	Säkerhetsåtgärder	6
	Krav vid bortskaffande	7
	Ytor ej avsedda för gång	7
	Modificeringar av andra	8
	Garanti	8
3	Vattenvård	9
	Om vattenvård	9
	Rekommenderade vattenflöden för adiabatiska förkylare	9
	Biologisk kontroll	11
	Kemisk behandling	12
4	Användning vid kall väderlek	13
	Om användning vid kall väderlek	13
	Skydd mot slingfrysning	13
	Skydd mot frysning av förkylaren	14
	Skydda elektriska komponenter	14
5	Driftanvisningar	15
	TrilliumSeries kylare med EC-fläktar och fabriksinstallerad kontrollpanel	15
	Kontrollogiken	15
	Elektriska paneler	15
	Driftanvisningar PLC	16
	Övervakning av processinformation	16
6	Underhållsprocedurer	17
	Kontroller och justeringar	17
	Inspektioner och korrigerande åtgärder	20
	Fläktbyte	22
	Rengöringsprocedurer	27
	Adiabatiska paneler	32
7	Allmänt underhåll	33
	Om allmänt underhåll	33
	Långvarig utomhusförvaring	33
8	Mer hjälp och information	34
	Serviceexperten för BAC-utrustning	34
	Mer information	34

1 TVFC KONSTRUKTIONSDETALJER



TrilliumSeries
Cooler



Detaljer

1. Värmeväxlare
2. Slinghuvud
3. Hölje
4. Fläktar
5. Kylpaneler
6. Kylpanelutloppventil
7. Kylpanelutlopp
8. Flödesventil/mätare för kylpanel
9. Vattendistributionsavlopp för kylpanel
10. Vattendistributionsplattor för kylpanel
11. Sensor för omgivande temperatur
12. Strömpanel
13. Kontrollpanel
14. Tillsatsvatten
15. Återcirkulationspump (tillval)
16. Flödesbrytare (tillval)
17. Nivåbrytare (tillval)
18. Tillsatsvattnets utjämningsventil
19. Slingkopplingar



TVFC ALLMÄN INFORMATION

Driftförhållanden

BAC-kylutrustning är konstruerad för de driftförhållanden som anges nedan, och gränserna för dessa får inte överskridas under drift.

- **Vindpåverkan:** För säker användning av oskyddad utrustning som är utsatt för vindhastigheter på över 120 km/h och är installerad på en höjd över 30 m från marken, kontakta din lokala BAC-representant.
- **Seismisk risk:** För säker användning av utrustning som är installerad i områden med måttlig till hög risk, kontakta din lokala BAC-representant.

Omgivningstemperatur vid kontinuerlig full hastighet; full lastdrift sträcker sig från -10°C till +45°C. För kalla klimat, om valfria termostatstyrda värmare används, kan temperaturområdet utökas från -40°C till +45°C.

VÄRMEVÄXLARSLINGA

- Konstruktionstryck: 10 bar
- Högsta inloppstemperatur för vätska: 60°C
- Vätska som cirkulerar inuti slingorna måste passa ihop med slingans konstruktionsmaterial.

ADIABATISK FÖRKYLARE AV TRILLIUMSERIES-KYLARE

- Designat vattenförsörjningstryck: 3-10 bar
- Vattnet som fördelas på de adiabatiska panelerna ska vara dricksvatten.
- Vid obehandlat vatten bör temperaturen hållas under 20°C.

CIRKULERAD VATTENKVALITET

Standardvärmväxlarens slingor är gjorda av koppar och använder CuP 181 och CuP 284 (ISO 17672) som lödmaterial. De är avsedda för applicering på stängda; trycksatta system som inte är öppna mot atmosfären för att förhindra överdriven nedsmutsning och/eller inre korrosion av slingan och eventuella läckor.

Det cirkulerande vattnets kvalitet måste vara inom följande gränser:

	Koppar
pH	6,5 - 10,5
Hårdhet (som CaCO ₃)	0 - 500 mg/l
Alkalinitet (som CaCO ₃)	0 - 500 mg/l
Konduktivitet	< 3300 µS/cm
Klorider	< 250 mg/l

	Koppar
Total mängd ouplösta fasta ämnen	< 10 mg/l
COD	< 50 ppm

I vilket fall som helst bör ett kompetent vattenreningsföretag rådfrågas för den specifika vattenbehandling som ska tillämpas, lämplig för alla konstruktionsmaterial som används i hela systemet. För högre pH-nivåer rekommenderas att tillsätta en specifik kopparkorrosionsinhibitor såsom TT eller BZT med en målrestkoncentration på över 2 ppm (flera doser kan behövas).

Anslutningsrör

Alla rörsystem utanför BACs kylutrustning måste ha separat stöd.

Om utrustningen är installerad på vibrationsckenor eller fjädrar måste rören ha kompensationsanordningar som eliminerar vibrationer från det externa rörsystemet.

Säkerhetsåtgärder

Alla elektriska, mekaniska och roterande maskiner innebär en potentiell fara, särskilt för personer som inte känner till deras utformning, konstruktion och användning. Därför måste lämpliga säkerhetsåtgärder vidtas (inklusive användning av skyddsutrustning där så behövs) för denna utrustning, både för att skydda allmänheten (inklusive minderåriga) från skada och för att förhindra skada på utrustningen, på de system som hänger samman med den och på lokalerna.

Om du inte vet hur du på ett säkert och korrekt sätt ska montera, installera, använda eller utföra underhåll på utrustningen, kontakta tillverkaren eller dennes representant för att få anvisningar.

Vid arbete på utrustning som är i drift är det viktigt att känna till att vissa delar kan ha hög temperatur. Allt arbete på hög nivå måste utföras med särskild försiktighet för att olyckor ska kunna undvikas.



FÖRSIKTIGHET

Ytan på spolen/rörledningarna kan vara het.

BEHÖRIG PERSONAL

Endast behörig och kvalificerad personal får använda, underhålla och reparera denna utrustning. All sådan personal måste väl känna till utrustningen, de associerade systemen och kontrollerna och de procedurer som beskrivs i denna och andra relevanta handböcker. Undvik person- och/eller egendomsskador genom att alltid iaktta försiktighet och använda personlig skyddsutrustning och rätt metoder/verktyg vid hantering, lyft, installation, användning, underhåll och reparation av denna utrustning. Personalen måste använda personlig skyddsutrustning där detta är nödvändigt (t.ex. handskar och hörselskydd)

MEKANISK SÄKERHET

Den mekaniska säkerheten för utrustningen följer kraven i EU:s maskindirektiv. Beroende på förhållandena på platsen kan det också bli nödvändigt att installera exempelvis undre skydd, stegar, säkerhetsburar, trappor, plattformar, räcken och fotsteg för att ge säkerhet åt och underlätta arbetet för den behöriga service- och underhållspersonalen.

Den här utrustningen får aldrig användas utan att alla fläktgaller är på plats och sitter fast ordentligt. Eftersom utrustningen drivs med variabla hastigheter måste åtgärder vidtas för att undvika drift vid eller nära installationens "kritiska hastighet".

Du kan få mer information av den lokala BAC-representanten.

ELEKTRISK SÄKERHET

Alla elektriska komponenter som är kopplade till den här utrustningen ska installeras med en låsbar brytare som är placerad inom synhåll från utrustningen.

Om det finns flera komponenter kan dessa installeras efter en enda brytare, men flera brytare eller en kombination av dessa är också tillåtna.

Inget servicearbete får utföras på eller i närheten av elektriska komponenter om inte lämpliga säkerhetsåtgärder har vidtagits. Dessa inkluderar, men är inte begränsade till, följande:

- Isolera komponenten elektriskt
- Lås isoleringsbrytaren för att förhindra oavsiktlig återstart.
- Mät att det inte längre finns någon elektrisk spänning.
- Om delar av anläggningen förblir strömförande, se till att de avgränsas ordentligt för att undvika förvirring.

Fläktmotorterminaler och -anslutningar kan ha restspänning efter att enheten har stängts av. Vänta fem minuter efter fränkoppling av spänningen på alla poler innan fläktmotorns kopplingsdosa öppnas.

LOKALA BESTÄMMELSER

Installation och användning av kylutrustning kan omfattas av lokala bestämmelser, exempelvis för utförande av riskanalyser. Säkerställ att kraven i bestämmelserna alltid uppfylls på alla punkter.

Krav vid bortskaffande

Nedmontering av enheten och behandling av kylmedel (i förekommande fall), olja och andra detaljer måste ske med hänsyn till miljön samtidigt som arbetarna måste skyddas från potentiella risker i samband med exponering för skadliga ämnen.

Nationell och regional lagstiftning för bortskaffande av material och arbetarskydd måste iaktas med avseende på:

- Riktig hantering av konstruktions- och underhållsmaterial vid nedmontering av enheten. I synnerhet vid hantering av material som innehåller skadliga ämnen, till exempel asbest eller cancerframkallande ämnen.
- Korrekt bortskaffande av konstruktions- och underhållsmaterial och komponenter såsom stål, plast, kylmedel och avloppsvatten i enlighet med lokala och nationella krav för avfallshantering, återvinning och bortskaffande.

Ytor ej avsedda för gång

Åtkomst till och underhåll av en komponent måste ske i enlighet med alla tillämpliga lokala lagar och bestämmelser. Om det inte går att använda avsedd åtkomst måste tillfälliga metoder förutses och förberedas. Inte under några omständigheter får en del av utrustningen som inte utgör en avsedd åtkomstväg användas, såvida inte åtgärder kan vidtas som minskar risken vid sådan användning.



Modificeringar av andra

Om modificeringar eller förändringar utförs av andra på BAC-utrustning utan skriftligt tillstånd från BAC, blir den part som har utfört modifieringen ansvarig för alla följder därav, varvid BAC fransäger sig allt ansvar för produkten.

Garanti

BAC garanterar att alla produkter är fria från tillverkade defekter i material och utförande under en period på 24 månader från leveransdagen. I händelse av någon sådan defekt kommer BAC att reparera eller byta produkten. Vi hänvisar till de garantibegränsningar som är tillämpliga och gällande vid tidpunkten för försäljning/köp av dessa produkter för mer information. Du hittar dessa villkor och krav på baksidan av din beställningsbekräftelse och din faktura.

Om vattenvård

Enhetens adiabatiska förkylare har utformats som ett direktvattensystem, utan återcirkulation av vatten och utan pump.

Därför är det mycket viktigt att huvudtillförseln till den adiabatiska förkylaren sker med lämpligt tryck och lämplig flödestakt för den förkylare som installeras.

Den primära metoden för vattenbehandlingskontroll för den adiabatiska förkylaren är att tillhandahålla tillräckligt mycket vatten till förkylarmediet för att säkerställa ständig genomspolning. Om det inte tillhandahålls tillräckligt mycket vatten för att fullständigt väta och genomspola hela kylpanelen så kommer beläggningar att bildas.

Många vattenrelaterade problem kan undvikas genom god systemdesign och grundläggande skötselregler.

Vattenbehandlingskemikalier ska dock INTE användas I STÄLLET för följande åtgärder:

- Sörj för god och jämn vattendistribution (se tabellen "Lägsta vattenflödesvärden")
- Rengör distributionshuvudet regelbundet
- rengör ledningsvattenfilter regelbundet
- byt ut skadade eller förbrukade kylpaneler

(se "Konstruktionsdetaljer" på sidan 4). Huvudtillförseln av kallvatten kommer till (6) och leds till vattendistributionshuvudet via en flödes-/doseringsventil (9). Det rekommenderade nätvattentrycket är minst 3 bar. Flödesventilen/mätaren (8) måste justeras vid installationen för att mata ett minimivattenflöde över den adiabatiska förkylaren (se tabell: "Minsta rekommenderade vattenflöden för den adiabatiska förkylaren")

Rekommenderade vattenflöden för adiabatiska förkylare

Vilket lägsta vattenflöde som behöver distribueras över den adiabatiska förkylaren är beroende av följande:

- Klimatförhållanden, dvs avdunstningshastighet vid designförhållanden
- allmän vattenkvalitet
- tendens till vattenbeläggning (praktiskt beläggningsindex)

De minsta vattenflöden som anges i tabellen "Minsta rekommenderade vattenflöden för adiabatiska förkylare", gäller för följande driftsförhållanden:

- en högsta omgivande temperatur på 35°C vid en lägsta relativ fuktighet på 30 %.
- Minsta tillförselvattenkvalitet (Se tabellen nedan "Minsta tillförselvattenkvalitet").
- Praktiskt avlagringsindex på 5,5 - 8,0.

Om något av följande händer:

- vid omgivningsförhållanden som överstiger de givna maximala omgivningsförhållandena,
- med tillförselvattenkvalitetsdata som överstiger en eller flera av koncentrationsgränserna i ovanstående tabell "Minsta tillförselvattenkvalitet",
- om tillförselvattnet har ett praktiskt avlagringsindex under 5,5,

I sådant fall:

- måste vattenflödet ökas till högre nivåer för att undvika snabb nedsmutsning och avlagring av förkylarmediet. Kontakta din lokala BAC-representant för support.

För att hålla korrosion och beläggningar under kontroll, måste vattenkemin hos det cirkulerande vattnet hållas inom de riktlinjer för vattenkvalitet som gäller de specifika materialen i konstruktionen, enligt förteckningen i följande tabell(er).

När man arbetar med den valfria återvinningspumpen och vattnet cirkulerar över förkylaren, måste koncentrationscyklerna bestämmas för att förhindra överdriven uppbyggnad av föroreningar. Koncentrationscyklerna är förhållandet mellan koncentrationen i det cirkulerande vattnet jämfört med koncentrationen i tillsatsvattnet.

Till exempel: Om ett givet tillsatsvatten hade 100 ppm klorider, skulle det vara möjligt att köra systemet vid 300/100 lika med 3 cykler av koncentration utan att överskrida de 300 ppm klorider som tillåts för en Baltibond-enhet.



Denna beräkningsprocess måste upprepas för alla vägledande parametrar (hårdhet, sulfater, alkalinitet osv.) och de lägsta resulterande koncentrationscyklerna som används.

(Koncentrationscykler - 1) = Avdunstningsförlust/bottenblåsning (blow down)

När PLC är inställd för återcirkulering av vatten är värdet för dekoncentrationen efter påfyllning lika med koncentrationscyklerna. Detta är standardinställt på 3. I PLC-manualen beskrivs hur detta värde kan justeras.

Riktlinjer för vattenkvalitet för kylare Frame	Baltibond® Hybrid Coating
Temperatur	< 20 °C
PH	6.5 – 9
Hårdhet som (CaCO ₃)	30 – 500 mg/l
Alkalitet som (CaCO ₃)	< 500 mg/l
Total mängd upplösta fasta ämnen	< 1500 mg/l
Klorider	< 200 mg/l
Sulfater	< 300 mg/l
Konduktivitet	1800 µS/cm
Bakterievärde (CFU/ml, KBE/ml)	< 1000

Minsta tillförselvattenkvalitet

För att bestämma det praktiska avlagringsindexet måste instruktionerna nedan följas:

Denna beräkning måste göras baserat på tillsatsvattnets kvalitet (när man arbetar med den valfria återvinningspumpen. Detta innebär att den förväntade värsta tänkbara återcirkulerande vattenkvaliteten måste användas).

1. Få värden för A, B, C och D från tabellen nedan
2. $pH = (9,3 + A + B) - (C + D)$
3. Praktiskt avlagringsindex = $2 pH - pH_{eq}$
 - om index är över 6,0 löser vattnet upp avlagringar
 - om Index är 6,0 är vattnet stabilt

- om index är under 6,0 bildar vattnet avlagringar
Med praktiskt avlagringsindex under 5,5 behöver vattenflödet ökas. Kontakta din lokala BAC-representant för support.

Data för snabba beräkningar av praktiskt avlagringsindex för adiabatisk förkylare									
Konduktivitet ($\mu\text{S}/\text{cm}$) A		Temperatur °C B		Kalciumhårdhet (PPM som CaCO_3) C		Total alkalitet (PPM som CaCO_3) D		Alkalinitet (PPM som CaCO_3) pHeq	
50-300	0.1	10-13	2.3	10-15	0.70	10-15	1.10	50	7.0
301-1000	0.2	14-17	2.2	16-25	0.90	16-25	1.30	100	7.5
1001-3000	0.25	18-21	2.1	26-40	1.10	26-40	1.50	200	7.9
3001-5000	0.27	22-27	2.0	41-70	1.35	41-70	1.75	300	8.2
				71-100	1.55	71-100	1.90	400	8.4
				101-140	1.70	101-140	2.10	500	8.5
				141-200	1.85	141-200	2.25		
				201-250	1.95	201-250	2.35		
				251-300	2.05	251-300	2.45		
				301-350	2.12	301-350	2.52		
				351-400	2.18	351-400	2.58		
				401-450	2.24	401-450	2.63		
				451-500	2.28	451-500	2.68		

Beräkning av praktiskt skalningsindex

För ozonbehandling av vatten:

- Utförande i rostfritt stål 316L krävs.
- Ozonnivåerna ska hållas på 0,2 ppm \pm 0,1 ppm under minst 90 % av tiden, med absoluta toppar på högst 0,5 ppm.

Biologisk kontroll

Den adiabatiska förkylaren och dess reglage har utformats för att minimera risken för okontrollerad tillväxt av alger, slam och andra mikroorganismer som Legionella:

1. Inget stillastående vatten
2. Fullständig torkning av förkylarsystemet efter varje adiabatisk cykel
3. Fullständig dränering efter varje adiabatisk cykel, av alla rörledningar som distribuerar vatten



FÖRSIKTIGHET

Utrustningens ägare ansvarar för att dränera alla vattenledningar som matar den adiabatiska förkylaren i syfte att undvika stillastående vattenförhållanden.

4. Användning av dricksvatten vid temperaturer på 20 °C eller lägre, där Legionella är vilande
5. Aerosolfri drift

När grundläggande skötselregler följs och när riktlinjerna för drift och underhåll i denna bulletin följs kommer problem som är relaterade till okontrollerad tillväxt av mikroorganismer att undvikas.



Kemisk behandling

Ett biocidprogram för biologisk bekämpning kan för ökad driftsäkerhet implementeras i anslutning till underhållsprogrammet. Biologisk bekämpning bör dock inte användas i stället för god hushållning. De två vanligaste biociderna är klor och bromid. Dessa kemikalier har med framgång använts i allmän tillämpning; dock bör försiktighet iakttas när de används i det adiabatiska förkylarsystemet. Kontinuerliga doser av klor eller bromid kan orsaka delignifiering av cellulosafibrenerna i förkylarmediet och bryta ned styvningsmedlen.

REKOMMENDERADE KLOR-/BROMIDDOSERINGAR

Kontinuerlig behandling: Krävs inte när grundläggande hushållningsrutiner följs och när riktlinjerna för drift och underhåll i denna bulletin följs.

Chockbehandling: 3,0–5,0 PPM fria halogener. Rekommendationen är att inte göra detta oftare än en gång per kvartal.

Om användning vid kall väderlek

BAC-kylutrustning kan användas i omgivande temperaturer under fryspunkten om lämpliga åtgärder vidtas: Nedan följer allmänna riktlinjer som ska följas för att risken för fryssning ska kunna minimeras. Eftersom dessa riktlinjer ev. inte omfattar alla aspekter av den planerade användningen, måste de som utformar och driver systemet noga granska systemet, utrustningens placering, styranordningarna och tillbehören för att säkerställa tillförlitlig drift vid alla tillfällen.

Skydd mot slingfrysning

Det bästa skyddet fås med glykol eller andra frysskyddsmedel i lämpliga koncentrationer. Användningen av dessa medel inverkar på kapaciteten hos kylaren, och du bör ta hänsyn till detta när du väljer modell. I tabellen nedan anges frostskyddsintervallet med olika koncentrationer av etylenglykol (i procent av volymen).

Procent etylen	Frostskydd
20 %	-10 °C
30 %	-16 °C
40 %	-25 °C
50 %	-39 °C

Frostskydd med etylenglykollösningar



För glykolsystem krävs särskilda inhibitorer som är kompatibla med de konstruktionsmaterial de kommer i kontakt med. Dessa inhibitorer levereras vanligen färdigblandade med glykoltillsatsen för kyltornet.

Om systemet måste användas med vatten måste båda de följande villkoren uppfyllas samtidigt:

1. Säkerställ att det alltid finns ett turbulent flöde genom enheten.
2. Upprätthåll en lägsta värmebelastning så att temperaturen på vattnet som lämnar batterierna inte faller under 10 °C.

Om processbelastningen är extremt liten eller avstängd kan det bli nödvändigt att använda en extra hjälpvärmekälla vid förhållanden med temperaturer under fryspunkten. Kontakta din lokala BAC-representant för att få anvisningar.



På en standardenhet är full batteridränering av värmeväxlarna inte möjlig och därför går det inte att lita på den metoden för att skydda vätskekylare, som arbetar i omgivningstemperaturer som kan sjunka under fryspunkten, från skador på batteriet.



Skydd mot frysning av förkylaren

De integrerade kontrollerna förhindrar automatiskt adiabatisk drift när omgivningstemperaturen sjunker under 4 °C. Själva enheten kräver ingen extra uppmärksamhet. Det är givetvis tillrådligt att vidta nödvändiga försiktighetsåtgärder avseende rördragningen mot enheten.

Skydda elektriska komponenter

Komponenterna inuti den elektriska panelen är designade för att fungera i omgivningstemperaturer ner till -10 °C. Om man kan förvänta sig kallare temperaturer måste manöverpanelen vara utrustad med ett värmeelement för att undvika att temperaturen inuti panelen sjunker under -10 °C.

TrilliumSeries kylare med EC-fläktar och fabriksinstallerad kontrollpanel

Kontrolllogiken

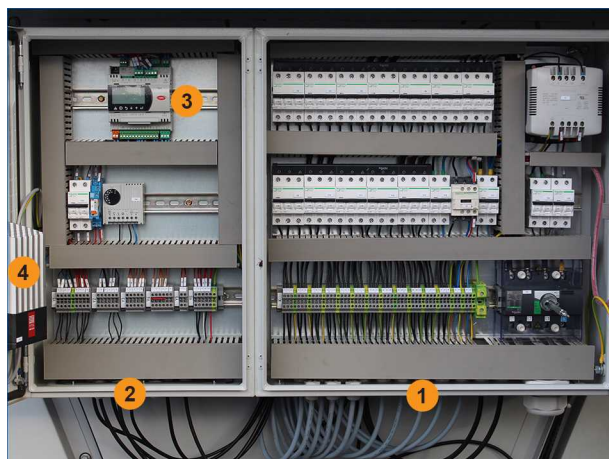
Fläkthastigheten styrs utifrån den faktiska processvätskans returtemperatur och den avsedda returtemperaturen, vilket säkerställer en minimal elförbrukning och ljudnivåer.

Den adiabatiska för-kylningen kommer att aktiveras och stoppas på basis av en förprogrammerad logisk kombination av returtemperaturen och omgivningstemperaturen (frigöringsbörvärde). Standardinställningarna kommer inte att aktivera adiabatisk för-kylning såvida inte alla fläktar går på högsta tillåtna hastighet och börvärdet för torr-till-adiabatisk frigöring har uppnåtts.

Den adiabatiska styrlogiken är förprogrammerad och klar för drift.

Beroende på den faktiska storleken på installationen kan styrdonets förprogrammerade PI-processparametrar behöva justeras.

Elektriska paneler



1. Strömpanel
2. Kontrollpanel
3. Digital controller with LCD interface
4. Valfri värmare (krävs för omgivningstemperaturer mellan -10 °C och -40 °C)

Elpanel för enhet som har EC-fläktar

KONTROLLPANEL

Kontrollpanelen innehåller den programmerbara logiska styrenheten (PLC) och den valfria termostaten.

På utsidan av panelen finns följande komponenter:

- Nödstop: Tryck för att aktivera; rotera för att avaktivera.
- Återställningsknapp (omstart efter nödstop).
- 24 VAC-strömindikatorlampa.

STRÖMPANEL

På utsidan av strömpanelen finns följande komponenter:

- Knapp PÅ/AV

Driftanvisningar PLC

- Menyn Huvudslinga (avläsning av enhetsstatus, temperaturer, fläkthastighet, och så vidare ...)
- - larm (status för olika larm)
- Användarmeny (driftinställningar)
- Tillverkarmeny (ej tillgänglig)
- Klocka
- Systeminformation
- Loggorgan (larm- och varningshistorik)
- Underhåll
- Arbetstid (drifttid för fläktar och adiabatisk förkylning)
- Ingångar/utgångar



Se programinstruktionsmanualen (SI-TVFC) och enhetens specifika parameterinställningar i ditt leveranspaket.



FÖRSIKTIGHET

Om kontrollenhetens parametrar ändras kan det orsaka oönskade drifteffekter i enheten, till exempel så kallad "hunting", för tidig aktivering av förhandskylning (och därmed ökad vattenförbrukning) eller för sen aktivering av förhandskylning som leder till vätskeutloppstemperaturer som överstiger den avsedda temperaturen.

Övervakning av processinformation

TORRA KONTAKTER PÅ ANSLUTNINGSPLINTEN I ELPANELEN

- Inmatning:
 - Kör auktorisering (NEJ)
 - Fri kylning (NO)
- Utmatning:
 - Varning (NO)
 - Körindikation (NEJ)

DIGITALT BUSSYSTEM

En bussanslutning från den digitala kontrollanten för övervakning kan kopplas till anslutningsplinten. Beroende på vilket kommunikationsprotokoll som krävs kan ett annat kommunikationskort installeras i kontrollanten.

Kontroller och justeringar


DEN ADIABATISKA PANELERNAS VATTENFLÖDE


Vattenflödet beror på vattentillförseltrycket och kan ställas in med de 2 koncentriska sexkantsskruvarna på vattenflödesventilen på flödesmätaren. Öppna först plasticskyddet på vattenflödesjusteringsskruven.



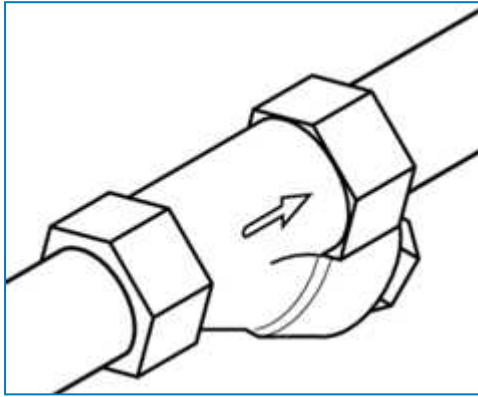
Justeringsskruv för vattenflöde

Modell	Antal fläktar	Den adiabatiska panelernas vattenflöde per enhet		
		Genomströmning	Återcirkulation	
			Spädvatten	Pump
TVFC-EC-8022-*	4 fläktar	2 x 7 l/min	1 x 14 l/min	1 x 30 l/min
TVFC-EC-8023-*	6 fläktar	2 x 11 l/min	1 x 22 l/min	1 x 40 l/min
TVFC-EC-8024-*	8 fläktar	2 x 14 l/min	1 x 28 l/min	2 x 30 l/min
TVFC-EC-8025-*	10 fläktar	2 x 18 l/min	1 x 36 l/min	2 x 35 l/min
TVFC-EC-8026-*	12 fläktar	2 x 22 l/min	1 x 44 l/min	2 x 40 l/min
TVFC-EC-8027-*	14 fläktar	2 x 25 l/min	1 x 50 l/min	2 x 50 l/min

 För att säkerställa möjligheten att arbeta i engångsläge i händelse av pumpfel ställs återcirkulationslätgets tillsatsvattenflöde lika med engångsflödet. Detta återspeglar naturligtvis inte på något sätt vattenförbrukningen eftersom detta beror på omgivningstemperaturförhållanden och tillsatsvattnets kvalitet.


 Förkylarens vattentillförselrör bör spolas ordentligt innan förkylarna aktiveras första gången. Om vattenkällan innehåller fasta ämnen bör en sil installeras för att förhindra att dessa kommer in i enhetens vattenfördelningsystem.

Vi rekommenderar en sil för kundens tillsatsvatten/stadsvattenförsörjning med specifikationerna:



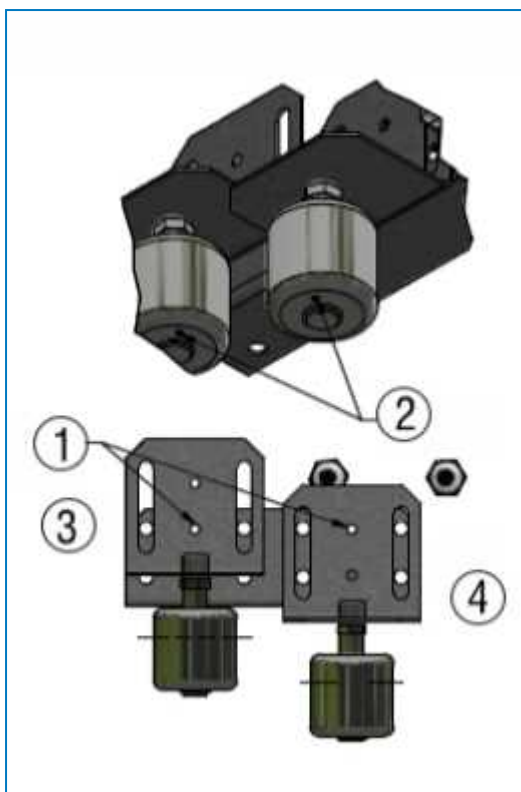
1. Y-sil krävs
2. Mesh-intervall ≥ 50 mesh (≤ 300 mikron).

NIVÅBRYTARE

 Nivåbrytare är endast tillgängliga för återcirkulationsenheter.

Två industriella flottörbrytare i rostfritt stål håller vattennivån i sumpen mellan en minimi- och maxnivå för att säkerställa att det alltid finns tillräckligt med vatten tillgängligt för att säkerställa en korrekt vätning av förkylarens dynor.

Alla strömbrytare är fabriksinställda på rätt nivå. Detta kan verifieras visuellt eller med hjälp av ett verktyg som en skruvmejsel när de matchande hålen är korrekt riktade (se ritningen nedan).



Mått av flottörbrytarens konstruktion

1. Matchande hål
2. Vittnesmärke
3. Hög nivå
4. Låg nivå



Använd en metallcylinderprofil som en skruvmejsel för att placera flottörbrytare med hög- och lågnivå. Flottörbrytarens funktion kan vändas, för korrekt funktion finns ett vittnesmärke längst ner.

Minsta och maximala vattennivå kan justeras för platspecifika förhållanden genom att ändra det vertikala läget för flottörbrytarna.



FÖRSIKTIGHET

Ändring av börvärdena kan leda till att bassängen svämmar över eller att pumpen/pumparna skadas.

Instruktioner för att ändra höjden:

1. Lossa M8-bultarna
2. Justera flottörbrytarens vertikala läge till önskad höjd
3. Dra åt M8-bultarna

BÖRVÄRDE FÖR ADIABATISK FÖRKYLARE

Driften av de adiabatiska förkylarsektionerna styrs av PLC:n.

PLC:n bör begränsa start och stopp till max 1 per dag per adiabatisk förkylarsida, detta för att öka livslängden för förkylarmediet. Om antalet dagliga starter och stopp överstiger 1 per dag, rekommenderas att PLC:ns börvärden justeras. Förkylaren kan användas för att tillåta ett högre antal starter och stopp, vilket kan minska den totala årliga vattenförbrukningen, men denna praxis kommer att drastiskt minska livslängden för det adiabatiska förkylarmediet.

ELEKTRISKA ANSLUTNINGAR

Kontrollera och dra åt elektriska kontakter om det behövs innan enheten driftsätts. Kontakter kan lossna under transporten, vilket innebär risk för överhettning eller spänningsfall. Under drift rekommenderas också kontroller en gång per halvår.

ROTATION AV FLÄKT/FLÄKTAR

Fläktarna måste rotera utan hinder i riktning, och denna anges med pilar på utrustningen.

MOTORS SPÄNNING OCH STRÖMSTYRKA

Kontrollera spänningen och strömstyrkan för alla tre faserna i fläktmotorerna. Strömstyrkan får inte överstiga värdet på namnskylden.

Efter en längre tids avstängning ska motorns isolering testas med en isolationsprovare innan den startas igen. Spänningen får inte variera med mer än +/- 10 % och obalansen mellan faserna får inte vara större än +/- 2 %.



FÖRSIKTIGHET

Kör/starta inte fläktmotorn(-erna) när det inte finns någon värmebelastning.

OVANLIGA LJUD OCH VIBRATIONER

Ovanliga ljud och/eller vibrationer beror på felaktiga mekaniska komponenter eller driftproblem (isbildning). Om detta händer måste hela enheten inspekteras noga och nödvändiga korrigeringsåtgärder utföras. Kontakta om så behövs din lokala BAC-representant för att få hjälp.

Inspektioner och korrigerande åtgärder

UTRUSTNINGENS ALLMÄNNA TILLSTÅND

En gång om året bör utrustningens allmänna skick inspekteras.

Inspektionen ska vara inriktad på:

- Tecken på korrosion
- Ansamling av smuts och skräp

Mindre skador på korrosionsskyddet MÅSTE repareras så snart som möjligt så att inte skadorna förvärras. Använd sats (art. nr RK1057) för Baltibond®-hybridbeläggning. Större skador ska rapporteras till den lokala BAC-representanten.

ADIABATISKA FÖRKYLARMEDIA

Om adiabatisk förkylare

Luftburet skräp fångas upp i det adiabatiska förkylarmediet. De fungerar som ett luftfilter och skyddar därför värmeväxlarspolen från snabb och överdriven nedsmutsning. Under adiabatisk drift "sköljs" mediet av vattenövermatning. Skräpet, som sköljs av från mediet, kommer att rinna av tillsammans med överflödigt vatten.

Förkylarmediet kan tas bort under kalla årstider, så snart det är garanterat att omgivningstemperaturen inte längre kommer att överstiga torr-till-adiabatisk omkopplingspunkt. Detta kommer att förlänga livslängden för mediet. Det kommer dock att öka hastigheten för nedsmutsning av den torra värmeväxlarspolen. Åtminstone varje kvartal rekommenderas en inspektion av det adiabatiska förkylarmediet, även under mellansäsong och vintersäsong då vanligtvis inga adiabatiska cykler skulle behövas.

Inspektionen ska vara inriktad på:

- Tecken på överdriven nedsmutsning och avlagringar på media
- Full och jämn vätning av frontområdet

Flottörbrytare

- Kontrollera att flottörbrytarna kan röra sig fritt

Nedsmutsning

Om mycket smuts och skräp har samlats på förkylningsmediet, rekommenderas att du sköljer mediet. Hänvisa till "Adiabatiska paneler" på sidan 32 för den rekommenderade proceduren för rengöring och sköljning av media.

Avlagringar

Avlagringar kommer att avsättas på förkylningsmediet, varje gång som förkylningsmediet torkar i slutet av varje adiabatisk cykel. Beläggingsgraden kommer att vara beroende av:

- antalet adiabatiska starter och stopp per dag
- vattenkvaliteten
- vattenflödet över den adiabatiska panelerna

Den förväntade livslängden för förkylarmediet är 5 till 7 år om grundläggande hushållsrutiner och dessa riktlinjer för drift och underhåll följs.

Om överdrivna avlagringar ackumuleras för snabbt på förkylarmediet, måste följande kontroller och justeringar göras:

- Kontrollera och justera antalet adiabatiska starter och stopp: hänvisa till "Kontroller och justeringar" på sidan 17, avsnitt "Börvärde för adiabatiskt styrdon".
- Kontrollera och justera vattenkvaliteten: se avsnitt "Om vattenvård" på sidan 9
- Kontrollera och justera vattenflödet över den adiabatiska panelen: se avsnitt "Om vattenvård" på sidan 9.

VÄRMEVÄXLARSLINGA

Den fenförsedda värmeväxlarslingan kan utsättas för korrosion och bli förorenad av luftburna partiklar. Hastigheten i slingföroreningarna kan minskas och den fenförsedda slingans livslängd förlängas om panelerna får sitta kvar också under kalla årstider och fungera som luftfilter.

Värmeväxlarslingan måste rengöras regelbundet för att det ska gå att få största möjliga drifteffektivitet i den miljö där den torra enheten används. Om spolen rengörs regelbundet bidrar det starkt till att utrustningens livslängd ökar, och det innebär också en stor energibesparing.

Regelbunden rengöring av värmeväxlarspolen kan utföras med en dammsugare och/eller med tryckluft. I förorenade miljöer måste köptillgängliga spolerengöringsmedel användas. Om spolarna rengörs endast med vatten kan grövre smuts tas bort, men inte föroreningsämnen. För borttagning av smuts och salt måste man använda ett rengöringsmedel för att lösa upp och få bort smutsen från värmeväxlarens yta. Om en vattenstråle används får vattentrycket aldrig vara över 2 bar, och vattenstrålen får aldrig vinklas mot fenans yta, utan bara längs med den.



Valet av spolerengöringsmedel är viktigt eftersom detta måste neutralisera och ta bort beläggningar från spolens yta. BAC rekommenderar inte användning av alkaliska och sura spolerengöringsmedel. Dessa spolerengöringsmedel kan orsaka skumning (aluminiumoxider eller hydroxider) som gör att en liten del av ytskiktet lossnar tillsammans med smutsen. De flesta av dessa skumrengöringsmedel är starka och kallas reaktiva rengöringsprodukter. Dessa typer av rengöringsmedel känns igen på att det oftast är märkt som frätande. Den grundläggande beståndsdel i ett spolerengöringsmedel ska inte vara så stark att den verkar aggressivt på metallen, spolens ytskikt eller personalen som använder rengöringsmedlet. Ett viktigt krav vid användning av spolerengöringsmedel är att det går att skölja bort. De flesta hydroxider tenderar att fastna på ytan om inte lämpliga våtgörare har använts i blandningen för att minska lösningens ytspänning. Om lösningen inte innehåller tillräckligt mycket våtgörare och inte sköljs bort noggrant från ytan kan det kvarvarande materialet sätta sig vid fenan/röret och fortsätta att angripa fenan. BAC rekommenderar användning av de mer avancerade rengöringsmedel som kallas "ytaktiva system". Dessa minskar ytspänningen och tränger in i, emulgerar och löser upp smutsen utan att påverka ytskiktet. Ytaktiva system påverkar inte spolens material, kan lätt sköljas bort, skiljer av och tar bort beläggningar bättre än alkaliska rengöringsmedel, och de är miljövänliga och säkra samt enkla att applicera och skölja bort. Ytaktiva system är nästan alltid icke-frätande.

Fläktbyte

Vid byte måste alla säkerhetsrisker som härrör från fläkten omvärderas när den är installerad på kylaren.

Observera följande när du arbetar med fläktarna:

- Gör inga modifieringar, tillägg eller ombyggnader av fläkten utan godkännande från kylartillverkaren.
- Kopplingar och anslutningar kan ha restspänning efter avstängning av enheten.
Vänta fem minuter efter att du kopplat bort spänningen på alla poler innan du öppnar fläkten.
- Vid fel uppstår elektrisk spänning vid rotorn och impellern.
Rör inte rotorn eller impellern när de väl är installerade.
- Stäng av fläkten omedelbart om du upptäcker en saknad eller ineffektiv skyddsfunktion.

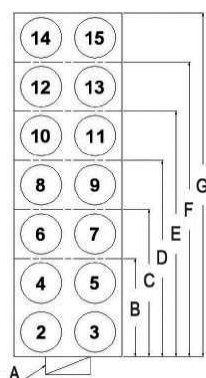
Fläktarna styrs via ett digitalt bussystem (MODBUS RTU).

För buskommunikationen måste varje fläkt tilldelas en unik adress, som börjar med "2, 3, 4.....", vilket lämnar 1 ledig för varje ersättningsfläkt. Sekvensen för ovanstående system visas i diagrammet nedan.

Vid byte av fläkt kommer det att vara nödvändigt att ange det tilldelade fläktnumret som visas i diagrammen, så att ersättningsfläkten programmeras därefter.



För modeller med "80" eller "87" i deras nomenklatur (EC80nn-xxxx eller EC87nn-xxxx), se instruktionerna nedan.



- A. Kontrollpanel
- B. 4-fläktenhet
- C. 6-fläktenhet
- D. 8-fläktenhet
- E. 10-fläktenhet
- F. 12-fläktenhet
- G. 14-fläktenhet

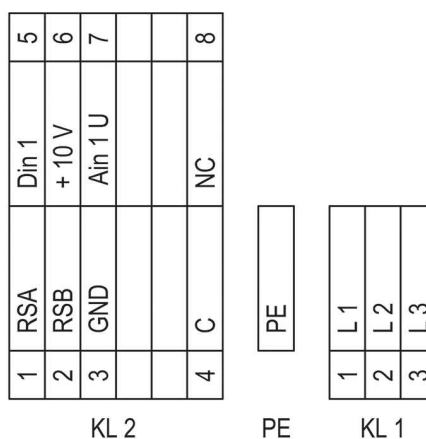
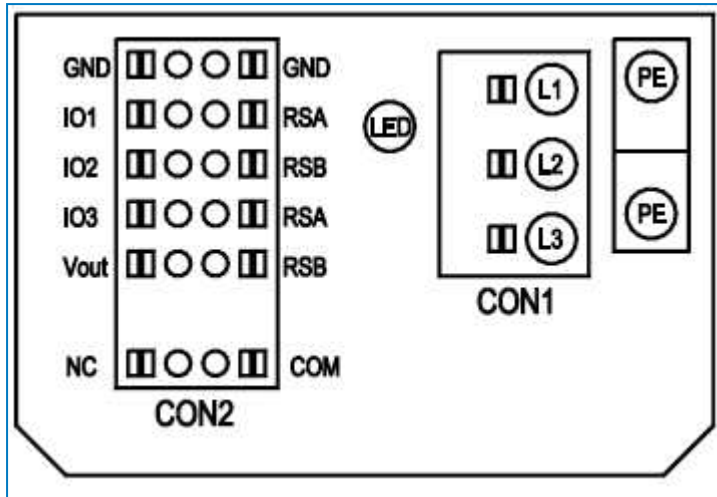


Diagram som visar sekvensen för fläktmotorers adress

Schematisk koppling av inre motorers anslutningsplint

No.	Anl.	Beteckning	Funktion/uppdrag
KL 1	1	L1	Nätanslutning, matningsspänning 3~380÷480 VAC; 50/60 Hz
KL 1	2	L2	Nätanslutning, matningsspänning 3~380÷480 VAC; 50/60 Hz
KL 1	3	L3	Nätanslutning, matningsspänning 3~380÷480 VAC; 50/60 Hz
PE		PE	Jordanslutning, PE-anslutning
KL 2	1	RSA	Bussanslutning RS-485, RSA, MODBUS RTU; SELV
KL 2	2	RSB	Bussanslutning RS-485, RSB, MODBUS RTU; SELV
KL 2	3	GND	Signaljord för styrgränssnitt, SELV
KL 2	4	C	Statusrelä; flytande statuskontakt; växlingskontakt; gemensam anslutning; kontaktstyrka 250 VAC / 2 A (AC1)
KL 2	5	Din1	Digital ingång 1 aktiverar elektronik Aktivering: öppen stift eller applicerad spänning 5-50 VDC Inaktivering: brygga till GND eller applicerad spänning < 1 VDC Återställningsfunktion: utlöser programvaruåterställning efter en nivåändring till <1 V; SELV
KL 2	6	+ 10 V	Fast spänningsutgång 10 VDC, +10V ±3 %, max. 10 mA, kortslutningssäker, strömförsörjning för externa enheter (t.ex. potentiometer), SELV
KL 2	7	Ain U	Analog ingång 1 (inställt värde) 0-10 V, Ri=100 kΩ, parameterbar kurva, endast användbar som alternativ till ingång Ain1 SELV
KL 2	8	NC	Statusrelä, flytande statuskontakt, avbrott för fel

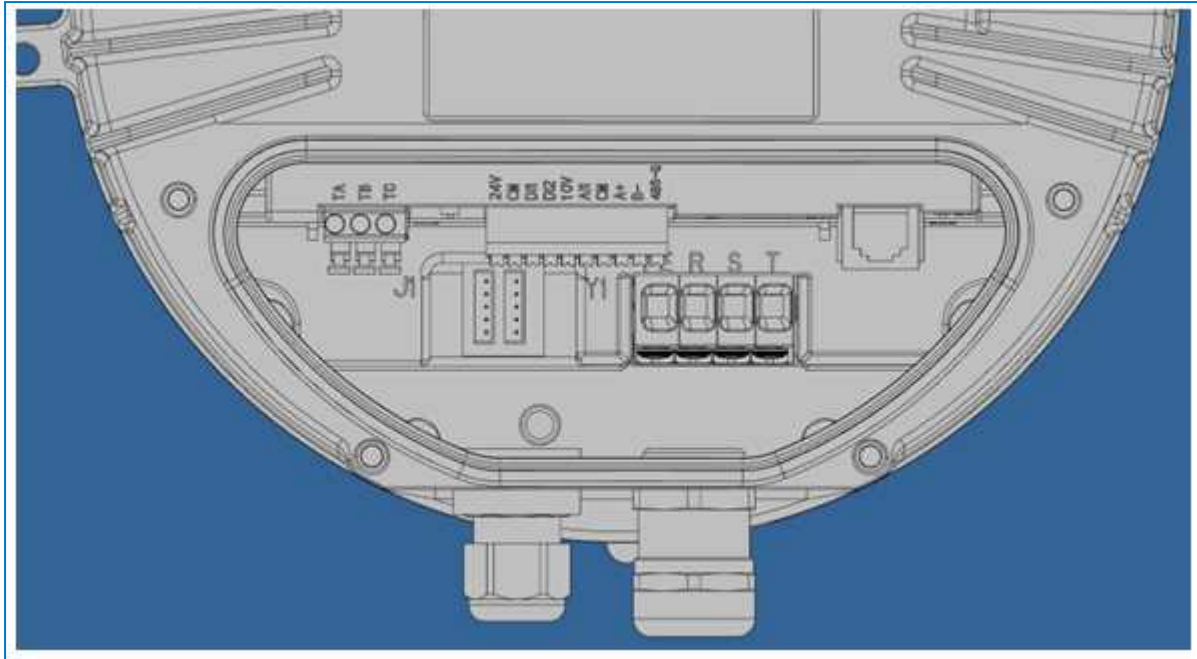


Anl.	Beteckning	Funktion/uppdrag
CON1	L1, L2, L3	Strömförsörjning, fas, se märkskylt för spänningsområde
PE	PE	Skyddande jord
CON2	RSA	RS485-gränssnitt för MODBUS, RSA; SELV
CON2	RSB	RS485-gränssnitt för MODBUS, RSA; SELV
CON2	GND	Referensgrund för styrgränssnitt, SELV
CON2	IO1	Funktion parameterbar (se tabellen "Valfria gränssnittsfunktioner") Fabriksinställning: Digital ingång - hög aktiv, funktion: Avaktivera ingång, SELV - inaktiv: Stift öppet eller applicerad spänning < 1,5 VDC - aktiv: applicerad spänning 3,5-50 VDC Återställningsfunktion: Utlösande av felåterställning vid ändring av tillstånd från "aktiverad" till "inaktiverad"
CON2	IO2	Funktion parameterbar (se tabellen "Valfria gränssnittsfunktioner") Fabriksinställning: Analog ingång 0-10 V/PWM, Ri = 100 kΩ, funktion: Inställt värde Karakteristik kurva parameterbar (se ingångskaraktistik kurva P1-IN), SELV

Anl.	Beteckning	Funktion/uppdrag
CON2	IO3	Funktion parameterbar (se tabellen "Valfria gränssnittsfunktioner") Fabriksinställning: Analog utgång 0-10 V, max. 5 mA, funktion: Fläktmodulationsnivå Karakteristik kurva parameterbar (se ingångskaraktistik kurva P3-OUT), SELV
CON2	Vout	Spänningsutgång: 3,3-24 VDC $\pm 5\%$, Pmax=800 mW, spänning parameterbar Fabriksinställning: 10 VDC kortslutningssäker, matning för externa enheter, SELV alternativt: 15-52 VDC-ingång för parametrering via MODBUS utan nätspänning
CON2	COM	Statusrelä, flytande statuskontakt, gemensam anslutning, kontakteffekt 250 VAC/2 A (AC1)/min. 10 mA, förstärkt isolering på matningssidan och på styrgränssnittssidan
CON2	NC	Statusrelä, flytande statuskontakt, avbrott för fel
	LED	grön: status = bra, redo för drift orange: status = varning röd: status = fel
	P1-IN	Ingångskaraktistik kurva
	P3-OUT	Utgångskaraktistik kurva



För modeller med "8A" eller "8B" i deras nomenklatur (EC8Ann-xxxx eller EC8Bnn-xxxx), se instruktionerna nedan.



TA	TB	TC	24V	CM	DI1	DI2	10V	AI1	CM	A+	B-	485-G
----	----	----	-----	----	-----	-----	-----	-----	----	----	----	-------

Terminal	Beskrivning	Funktion
TA	Reläkontakt	TC är en gemensam punkt, TB-TC är normalt slutna kontakter, TA-TC är normalt öppna kontakter. Kontaktkapaciteten är 3A 250VAC/30VDC.
TB		
TC		
24V	24V strömförsörjning	Ger +24V strömförsörjning, vanligtvis används för digitala in- och utgångsterminaler extern sensor. Max. ström: 100mA
CM	Jordning av strömförsörjning	
DI1	Digital ingångsterminal	Ingångsterminalernas funktioner ska definieras per tillverkarens värde. Andra funktioner kan också definieras genom att ändra funktionskoder. Som standard kommer växelriktaren att köras framåt när DI1 är ansluten till CM, växelriktaren körs omvänt när DI2 ansluts till CM.
DI2		
10V	+10V strömförsörjning	10V fristående strömförsörjning till omriktaren, med strömbegränsad under 20mA.
AI1	Analog ingång	Område: DC-spänning 0V~10V, ingångsimpedans: 22 kΩ
CM	Jordning av strömförsörjning	

Terminal	Beskrivning	Funktion
A+	Positiv polaritet för differentialsignal	Standard: TIA/EIA-485 (RS-485) Kommunikationsprotokoll: Modbus Kommunikationshastighet: 1200/2400/4800/9600/19200/38400/57600/115200bps
B-	Negativ polaritet för differentiell signal	
485-G	Jordning av strömförsörjning	Jordning av strömförsörjning för RS-485 differentialsignal

Rengöringsprocedurer



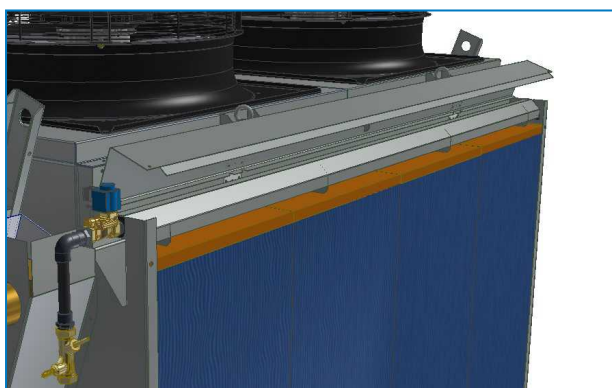
FÖRSIKTIGHET

Delar av rostfritt stål kan vara vassa.
Undvik risk för skärskador genom att bära rätt skyddsutrustning!

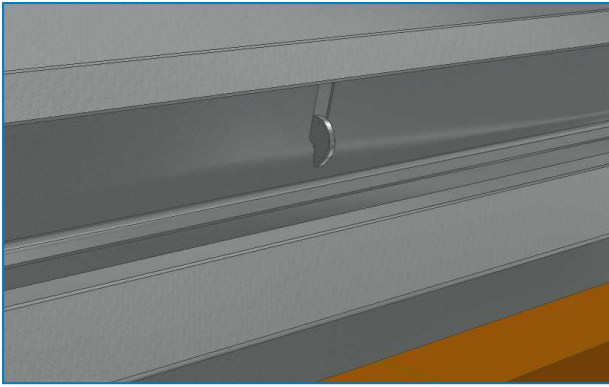
VATTENFÖRDELNING AV FÖRKYLARE MED GENOMSTRÖMNING

Den rekommenderade proceduren för rengöring av vattendistributionshuvudet är följande:

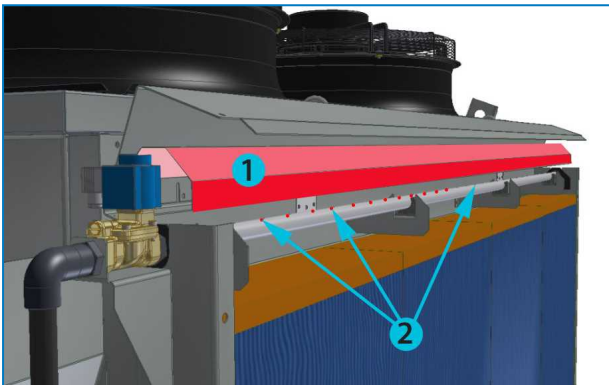
1. Öppna det gångjärnsförsedda förkylarmediets lock (första gången, ta bort tapparna som håller fast locket under transport först)



Locket kan säkras i öppet läge med hjälp av en krok som är placerad i mitten.

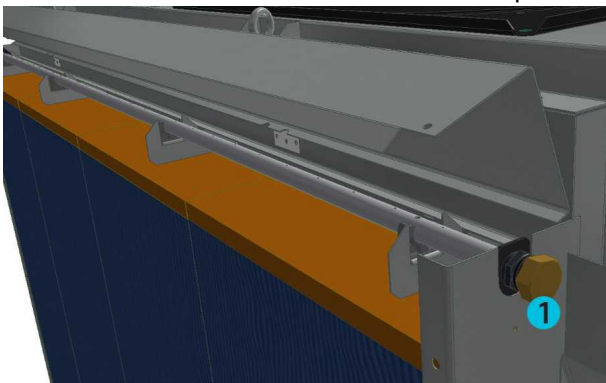


2. Lyft upp vattenavledningsplattorna och ta bort dem.



1. Vattenavledningsplattor
2. Vattenhål

3. Aktivera förkylarvattnet från den digitala styrenhetens underhållsmeny för att kontrollera om några hål är igensatta och behöver rengöras. Om vatten sprutar ut ur röret (+/- 10 cm högt) med jämna mellanrum är alla hål fria. Detta gäller även för båda dräneringshål i ändarna av fördelningsröret.
4. Skruva av locket i änden av röret för att spola bort skräp som kan ha fastnat i vattenfördelningsröret.

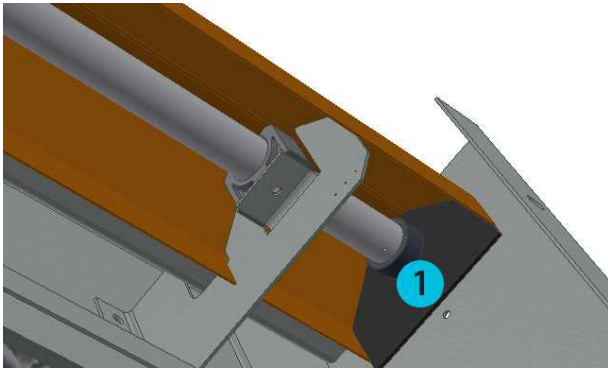


1. Lock på vattenfördelningsröret

5. Efter att röret har spolats stoppar du vattenflödet genom att avsluta underhållsmeny. Sätt tillbaka allt på plats i omvänd ordning. Stäng locket genom att försiktigt lyfta på fästkroken.



När du sätter tillbaka vattenavledningsplattorna, se till att skjuta gummina åt sidan för att ge en ordentlig tätning som visas på följande bild.



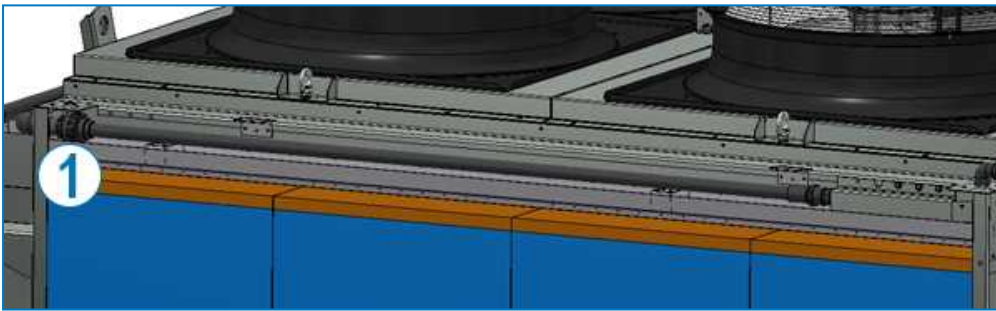
1. Sidogummin på vattenfördelningsröret

VATTENFÖRDELNING AV FÖRKYLARE UTRUSTADE MED RECIRKULATIONSUMP

Silen vid pumpen är dimensionerad för att hålla skräp borta från vattenfördelningsrännan. En del smuts kan dock ackumuleras på över tid. Som ett resultat av detta bör vattenfördelningsrännan i toppen rengöras två gånger per år som en förebyggande åtgärd.

Den rekommenderade proceduren för rengöring av vattendistributionshuvudet är följande:

1. Öppna det gångjärnsförsedda förkylarmediets lock (första gången, ta först bort tapparna som håller fast locket under transporten)



1. Tredelad koppling

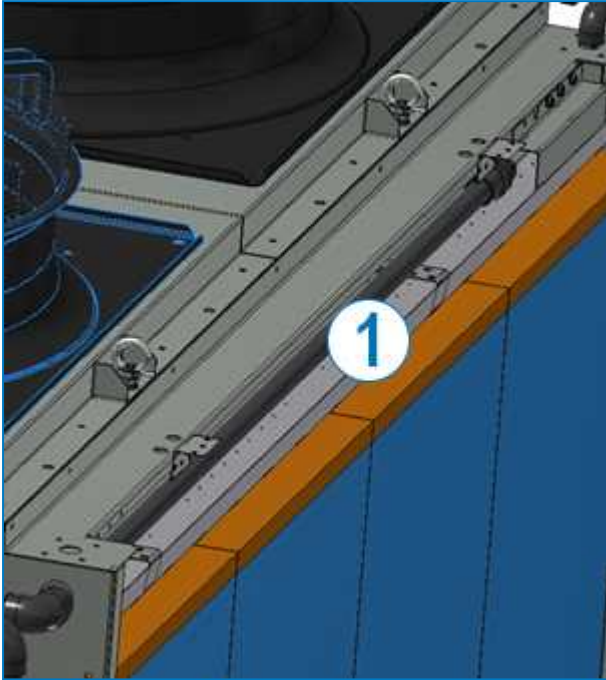
2. Rengör rörledningarna vid blockeringar genom att koppla bort det gängade ändlocket.



1. Gängat ändlock

Om det fortfarande finns några blockeringar som inte kommer att rinna ut kan du lossa hela röret genom att koppla loss den tredelade kopplingen.

3. Använd en ren trasa för att ta bort smuts eller skräp från rännan.



1. Fördelningsränna

4. Efter att rännan har rengjorts, sätt tillbaka allt på plats i omvänd ordning och stäng locket.

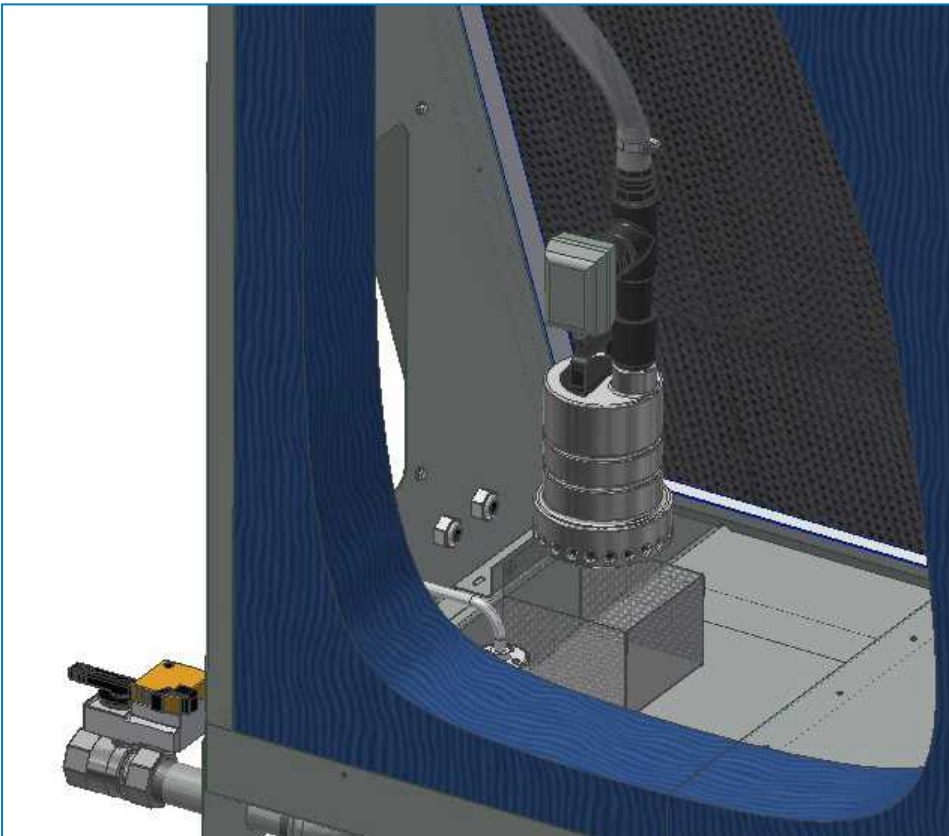
SIL OCH PUMP AV FÖRKYLARE UTRUSTADE MED RECIRKULATIONSUMP

Både pumpen och silen kan rengöras under adiabatisk drift. Innan du utför något underhåll på pumparna, bryt först strömmen till pumparna i den elektriska panelen. Adiabatisk drift kan säkerställas genom regulatorns underhållsmeny.

1. Lossa knopparna och ta bort inspektionspanelen (vid två pumpar är enheten utrustad med två paneler).



2. Lyft ut pumpen ur silen och ta bort den genom inspektionspanelen.



3. Ta bort bultarna som håller fast silen i sumpen för att ta bort detta och för att rengöra den utanför enheten.
4. Återmontera i omvänd ordning.

Adiabatiska paneler

RENGÖRING

PLC tillhandahåller automatisk periodisk rengöring av förkylarmediet.

Om mediet behöver ytterligare manuell rengöring kan en rengöringscykel tvingas genom PLC-enheten.

BORTTAGNING OCH UTBYTE

Den förväntade livslängden för förkylarmediet är 5 till 7 år om grundläggande hushållningsrutiner och dessa riktlinjer för drift och underhåll följs. Om de är i så dåligt skick att fuktningseffektiviteten och luftflödet minskar rekommenderar vi att panelerna byts ut. Du kan skaffa nya adiabatiska paneler från din lokala BAC-representant.

Procedur för borttagning/byte av medier:

1. Kontrollera att förkylarmediet är TORRT! Om du tar bort en våt dyna faller skräp in i enheten.
2. Ta bort topplattan.
3. Ta bort paneler

Börja från mitten och arbeta dig ut åt sidorna.

Återinstallera i motsatt ordning. Se till att förkylarmediet är ordentligt nedtryckt på stöden i vattenuppsamlingsrännan nedanför.



FÖRSIKTIGHET

Förkylarmediet har en framsida och en baksida och måste (åter)installeras i rätt läge för att säkerställa full vätning över mediets djup och för att säkerställa maximal effektivitet. Den blåfärgade sidan måste vara på utsidan.

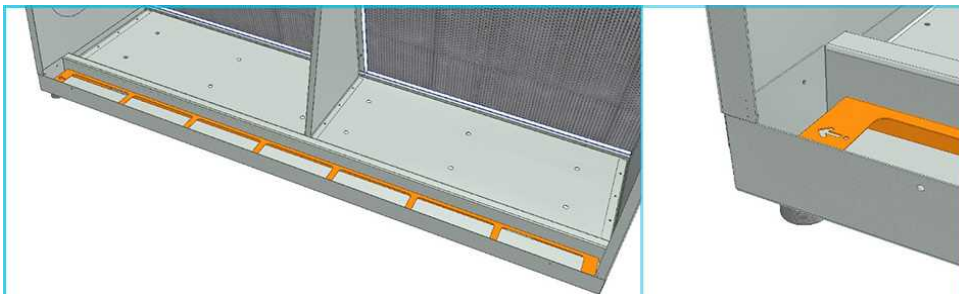
VATTENUPPSAMLINGSRÄNNOR UNDER FÖRKYLARMEDIET

Vatten som har passerat över förkylarmediet och inte avdunstat samlas upp i en ränna som leder detta vatten antingen till ett avlopp (när det sker en gång genom förkylare) eller till en avloppsbrunn (när det sker i en förkylare med återcirkulation).

En gång om året måste en kontroll göras avseende att rännan är fri från skräp och att vattenutloppsanslutningarna är fria från hinder.

Detta kan göras genom att ta bort förkylarmediet som beskrivs här ovanför.

När du förkylarmediets stöd sätt tillbaka är det noga att pilen pekar mot vattenutloppsanslutningen som visas på bilderna nedan:





TVFC ALLMÄNT UNDERHÅLL

Om allmänt underhåll

För att ditt evaporativa kylsystem ska kunna fungera så effektivt som möjligt och med så få driftavbrott som möjligt rekommenderar vi att du inrättar och genomför ett program för förebyggande underhåll.

Din lokala BAC-representant hjälper dig att upprätta och genomföra ett sådant program. Programmet för förebyggande underhåll måste inte bara undvika att omfattande driftavbrott inträffar under oförutsedda och oönskade omständigheter; det ska också säkerställa att man använder fabriksgodkända reservdelar, som är utformade för sitt syfte och för vilka en fullständig fabriksgaranti gäller. Kontakta den lokala BAC-representanten för att beställa fabriksgodkända reservdelar. Ange alltid enhetens serienummer när du beställer delar.

Långvarig utomhusförvaring

Om enheten(erna) lagras utomhus före installation och/eller start i en månads tid eller längre, eller lagras i hårt klimat, är det viktigt att vissa åtgärder utförs av installatören för att enheten ska vara i samma skick som när den levererades. Dessa åtgärder kan bland annat vara de följande:

- Roter fläkten/fläktarna en gång per månad, minst tio varv.
- Roter motoraxeln på alla installerade motorer på enheten/enheterna en gång per månad, minst tio varv. Detta inkluderar pumphotorn.
- Applicera torkmedel på kontrollpanelens insida.
- Svej in motorn i ett skyddande material (ej plast).
- Håll avloppen öppna i kallvattenbassängerna.
- Lagra enheten/enheterna på ett jämnt underlag.
- Spolar måste vara tomma och stängda.
- Undvik kalla temperaturer.
- Undvik kondens.
- Kontrollera kontrollantens batteri.

Du kan få fullständiga instruktioner från din lokala BAC-representant.



TVFC

MER HJÄLP OCH INFORMATION

Serviceexperten för BAC-utrustning

Vi erbjuder skräddarsydda tjänster och lösningar för kyltorn och utrustning från BAC.

- Reservdelar och fyllning i original, för en effektiv, säker och tillförlitlig drift året om.
- Servicelösningar med förebyggande underhåll, reparationer, renoveringar, rengöring och desinfektion ger en pålitlig problemfri drift.
- Uppgraderingar och ny teknik – uppgradera ditt system för spara energi och förbättra underhållet.
- Vattenbehandlingslösningar - utrustning för att kontrollera korrosionsavlagringar och bakteriespridning.

Du kan få mer information och hjälp, din lokala BAC-representant kontakta med specifika frågor på www.BACservice.eu.

Mer information

REFERENSLITTERATUR

- Eurovent 9-5 (6), riktlinjer för hur du får ditt kylsystem att fortsätta att vara effektivt och säkert. Eurovent/Cecomaf, 2002, 30 s.
- Guide des Bonnes Pratiques, Legionella et Tours Aéroréfrigérantes. Ministères de l'Emploi et de la Solidarité, Ministère de l'Economie des Finances et de l'Industrie, Ministère de l'Environnement, Juin 2001, 54 s.
- Voorkom Legionellose. Ministerie van de Vlaamse Gemeenschap. December 2002, 77 s.
- Legionnaires' Disease. The Control of Legionella Bacteria in Water Systems. Health & Safety Commission. 2000, 62 s.
- Hygienische Anforderungen an raumluftechnische Anlagen. VDI 6022.

INTRESSANTA WEBBPLATSER

Baltimore Aircoil Company	www.BaltimoreAircoil.com
BAC Service website	www.BACservice.eu
Eurovent	www.eurovent-certification.com
European Working Group on Legionella Infections (EWGLI)	EWGLI
ASHRAE	www.ashrae.org
Uniclimate	www.uniclimate.fr
Association des Ingénieurs et techniciens en Climatologie, Ventilation et Froid	www.aicvf.org
Health and Safety Executive	www.hse.gov.uk

ORIGINALDOKUMENTATION



Den här handboken är ursprungligen skriven på engelska. Översättningar finns tillgängliga för att underlätta för dig. Vid avvikelser ska den engelska originaltexten ha företräde framför översättningen.



A series of horizontal dotted lines for writing, spanning the width of the page.



A series of horizontal dotted lines spanning the width of the page, providing a template for writing or data entry.





A series of horizontal dotted lines for writing, spanning the width of the page.



A series of horizontal dotted lines spanning the width of the page, providing a template for writing or data entry.





Blank lined area for writing or drawing.

KYLTORN

SLUTNA KYLTORN

ICE VÄRMELAGRING

EVAPORATIVA KONDENSORER

HYBRID PRODUKTER

RESERVDELAR, UTRUSTNING & SERVICES

BLUE by nature
GREEN at heart



www.BaltimoreAircoil.com

Europe@BaltimoreAircoil.com

Vi hänvisar till vår hemsida (websida) för att finna lokala kontaktuppgifter.

Industriepark - Zone A, B-2220 Heist-op-den-Berg, Belgium

© Baltimore Aircoil International nv