



**BALTIMORE
AIRCOIL COMPANY**



VT0 Otwarte wieże chłodnicze

VT1 Otwarte wieże chłodnicze

INSTRUKCJA PODNOSZENIA I INSTALACJI



Dbłość Podnoszenie i Instalacja

Urządzenia BAC należy podwieszać i instalować zgodnie z zaleceniami przedstawionymi w niniejszym dokumencie.

Z przedstawionymi tu procedurami należy dokładnie zapoznać się przed podwieszeniem na dźwigu i rozpoczęciem eksploatacji. Należy też zapoznać wszystkich pracowników z procedurami, których przestrzeganie jest wymagane oraz zapewnić dostępność na miejscu prac wszelkiego niezbędnego wyposażenia.

Należy również zapewnić w miejscu instalacji dostęp do kopii aktualnych rysunków urządzenia jako pomoc podczas instalacji. W przypadku braku kopii tych rysunków lub w przypadku, gdy potrzebne będą dodatkowe informacje na temat tego urządzenia, prosimy o kontakt z miejscowym przedstawicielem BAC Balticare.

Nazwisko i numer telefonu przedstawiciela można znaleźć na stronie internetowej firmy BAC:

www.BaltimoreAircoil.com Model i numer seryjny urządzenia znajduje się na tabliczce znamionowej urządzenia.

Zalecany program konserwacji i obserwacji

Kontrole i regulacje	Rozruch	Co tydzień	Co miesiąc	Co kwartał	Co 6 miesięcy	Co rok	Wyłączenie z ruchu
Misa wody zimnej i filtry siatkowe	X			X			
Poziom roboczy oraz ilość wody uzupełniającej	X		X				
Wydmuch	X		X				
Grzałki wody w wannie	X				X		
Napięcie paska	X		X				
Osiowanie napędu	X					X	
Kołnierz blokujący	X				X		
Obroty wentylatorów i pomp	X						
Napięcie i natężenie prądu silnika	X					X	
Nietypowe hałasy i/lub drgania	X		X				

Kontrole i obserwacja	Rozruch	Co tydzień	Co miesiąc	Co kwartał	Co 6 miesięcy	Co rok	Wyłączenie z ruchu
Stan ogólny	X		X				
Sekcja wymiany ciepła	X				X		
Eliminatory trendu	X				X		
Dystrybucja wody	X				X		
Wał wentylatora	X			X			
Silnik wentylatora	X			X			
Elektryczny regulator poziomu wody (opcjonalny)	X				X		
Przełączniki poziomu lub alarmowe				x			
Test TAB (suwaki zanurzeniowe)	X	X					
Jakość wody w obiegu	X		X				
Przegląd systemu	X					X	
Prowadzenie zapisów	według zdarzeń						

Smarowanie	Rozruch	Co tydzień	Co miesiąc	Co kwartał	Co 6 miesięcy	Co rok	Wyłączenie z ruchu
Łożyska wału wentylatora	X				X		X
Łożyska silnika*	X				X		
Regulowana podstawa silnika	X				X		X
Zawiasy i śruby do drzwi wejściowych						X	

* Dotyczy tylko silników ze smarowniczkami o typowym rozmiarze ramy > 200L (> 30 kW).

Procedury czyszczenia	Rozruch	Co tydzień	Co miesiąc	Co kwartał	Co 6 miesięcy	Co rok	Wyłączenie z ruchu
Czyszczenie mechaniczne	X					X	X
Dezynfekcja**	(x)					(x)	(x)
Misa odpływowa							X

** Zależy od stosowanej praktyki.

Uwagi

1. Urządzenia do uzdatniania wody oraz inne urządzenia pomocnicze zintegrowane z instalacją chłodzącą mogą nakładać dodatkowe wymagania, oprócz przedstawionych powyżej. W sprawie wymaganych działań oraz ich częstotliwości, należy skontaktować się z dostawcami tych urządzeń.
2. Zalecana częstotliwość czynności serwisowych dotyczy typowych instalacji. Inne warunki środowiska mogą wymagać częstszego serwisowania.
3. W przypadku pracy w temperaturach otoczenia poniżej temperatury zamrażania wieża chłodnicza powinna być kontrolowana częściej (patrz Praca przy niskiej temperaturze otoczenia w odpowiedniej Instrukcji eksploatacji i konserwacji).
4. W przypadku jednostek z napędem pasowym napięcie nowego paska należy ponownie wyregulować po 24 godzinach pracy, a następnie co miesiąc.



Spis treści

INSTRUKCJA PODNOSZENIA I INSTALACJI

1	Informacje ogólne	5
	Informacje o praktykach inżynierskich i zastosowaniach	5
	Wysyłka	5
	Kontrola przed podwieszeniem	5
	Ciężary elementów	7
	Zakotwienie	7
	Poziomowanie	7
	Połączenia elektryczne	7
	Podłączanie rurociągów	7
	Zabezpieczenie przed zamarzaniem	8
	Instalacja rury upustowej	8
	Środki ostrożności	8
	Zakaz wchodzenia na części urządzenia	11
	Modyfikacje wykonywane przez nieupoważnione osoby	11
	Gwarancja	11
2	Podnoszenie	12
	Uwagi ogólne	12
	Metoda podwieszania sekcji dolnej	14
	Metoda podwieszania sekcji górnej	16
3	Montaż sekcji	18
	Metoda	18
4	Montaż wyposażenia opcjonalnego	22
	Ogólne	22
	Położenie eliminatorów stalowych	23
	Otwór wyczystkowy	23
5	Kontrola przed rozruchem	25
	Ogólne	25
6	Dalsze informacje i pomoc	26
	The service expert for BAC equipment	26
	Dalsze informacje	26



VT0

VT1

INFORMACJE OGÓLNE

Informacje o praktykach inżynierskich i zastosowaniach

Niniejszy biuletyn opisuje wyłącznie montaż jednostki. W celu zapewnienia prawidłowego działania konieczna jest integracja jednostki z całością instalacji. Dobre praktyki inżynierskie w zakresie posadowienia, poziomowania, podłączania instalacji rurowej itp. podano na naszej stronie internetowej: <http://www.baltimoreaircoil.eu/knowledge-center/application-information>.

Wysyłka

Urządzenia chłodnicze BAC dostarczane są w postaci fabrycznie zmontowanej, aby zapewnić jednorodną jakość i uprościć do minimum montaż na miejscu.

Model VT0-0312-01x jest dostarczany jako pojedyncza sekcja. Wszystkie pozostałe modele VT0 i VT1 są dostarczane jako dwie sekcje (górną i dolną) z powodu ograniczeń dotyczących wysokości ładunku.

Wymiary i masy określonej jednostki lub sekcji zamieszczono na odpowiednim rysunku.



OSTROŻNOŚĆ

Nie przykrywać jednostek eliminatorami z PCW ani plandekami z tworzywa sztucznego. Wzrost temperatury wywołany działaniem promieni słonecznych może zdeformować wkład lub eliminatory.

Kontrola przed podwieszeniem

Po dostarczeniu urządzenia na miejsce instalacji i przed podpisaniem listu przewozowego, należy dokładnie sprawdzić przesyłkę, upewniając się, czy otrzymano wszystkie elementy i czy nie zostały one uszkodzone podczas transportu.

Konieczne jest sprawdzenie następujących części:

- koła pasowe i pasy,
- łożyska,
- wsporniki łożysk,
- silniki wentylatorów,
- Koła wentylatora i osłony wentylatora
- Powierzchnia ociekacza
- Układ rozprowadzania wody

- filtry siatkowe,
- zespół zaworu pływakowego,
- eliminatory,
- powierzchnie wewnętrzne,
- powierzchnie zewnętrzne,
- pozostałe elementy,

Koperta z listą kontrolną znajduje się w drewnianej skrzyni/plastikowym pojemniku umieszczonym w sekcji dolnej urządzenia. Ze względów bezpieczeństwa, drzwi/panele dostępne mogą być zabezpieczone śrubami. W poniższej tabeli wskazano klucze wymagane do ich otwarcia.

Klucz do otwierania drzwi dostępowych	Klucz do otwierania panelu dostępowego
17 mm	14 mm (dla osłony wlotu powietrza: 10mm)

Klucze wymagane do otwierania drzwi/paneli dostępowych

W drewnianej skrzyni/plastikowym pojemniku znajdują się również inne różne części, takie jak: uszczelki, śruby i akcesoria.

Przy temperaturach poniżej -10°C może dojść do utraty elastyczności butylowej taśmy uszczelniającej. Przed użyciem taśmy uszczelniającej podczas przenoszenia przy minusowych temperaturach zaleca się przechowywanie jej w ogrzewanym pomieszczeniu.



OSTROŻNOŚĆ

Należy pamiętać o usunięciu wszystkich elementów dodatkowych z misy przed zmontowaniem jednostki.

Okucia są zapakowane w plastikowy pojemnik i znajdują się w dolnej części urządzenia. W przypadku modeli VT0 – patrz rysunek poniżej.



Umieszczenie sprzętu

W przypadku modeli VT1 plastikowy pojemnik jest przymocowany do podpory łożyska po stronie wlotu powietrza.

Ciężary elementów

Przed przystąpieniem do podnoszenia urządzenia BAC, konieczne jest sprawdzenie ciężaru wszystkich sekcji, w oparciu o aktualne rysunki urządzenia.



Ciężary te są ciężarami **przybliżonymi** i w przypadku dysponowania urządzeniami dźwigowymi o udźwigu niewiele większym od podanych ciężarów, ciężary te należy dodatkowo sprawdzić **przed rozpoczęciem podnoszenia**, ważąc poszczególne elementy urządzenia.



OSTROŻNOŚĆ

Przed rozpoczęciem podnoszenia urządzenia upewnić się, czy w zbiorniku wanny lub w innych miejscach urządzenia nie nagromadziła się woda, śnieg, lód ani innego rodzaju zanieczyszczenia. Spowodują one znaczące zwiększenie ciężaru urządzenia.

W przypadku przenoszenia urządzenia dźwigiem na dalsze odległości lub w przypadku występowania innych niebezpieczeństw zaleca się stosowanie dodatkowych pasów zabezpieczających umieszczonych pod urządzeniem.

Zakotwienie

Urządzenie powinno zostać prawidłowo zakotwione do podłoża.

Szczegóły sugerowanego mocowania i położenie otworów montażowych przedstawiono na rysunkach urządzenia. Śruby kotwiące należy przygotować we własnym zakresie.

W dolnym kołnierzu sekcji wanny znajdują się otwory na śruby 20 mm umożliwiające przykręcenie urządzenia do belek wsporczych.

Poziomowanie

Aby zapewnić poprawną pracę urządzenia i ułatwić montaż instalacji rurowych, urządzenie należy dokładnie wypoziomować.

Połączenia elektryczne

Urządzenia są dostarczane z wieloma komponentami elektrycznymi, które trzeba podłączyć po podniesieniu. W przypadku wszystkich komponentów elektrycznych należy zapoznać się z właściwymi schematami podłączenia w dostarczonym pakiecie.

Konieczne może okazać się zdjęcie pasów i przestawienie silnika do innej pozycji, aby umożliwić podłączenie kabli elektrycznych do silnika. (Patrz sekcja Napinanie pasa & Osiewanie napędu Instrukcja podnoszenia i instalacji do dalsze informacje)

Podłączanie rurociągów

Wszystkie rury zewnętrzne w stosunku do sprzętu chłodniczego firmy BAC muszą być mocowane do elementów wsporczych oddzielnie.

W razie montażu urządzenia na szynach lub sprężynach antywibracyjnych rurociągi muszą mieć kompensatory eliminujące wibracje przenoszone przez rurociągi zewnętrzne.



Rury wylotowe z urządzenia muszą być zainstalowane poniżej poziomu roboczego urządzenia, aby zapobiec zasysaniu powietrza i kawitacji pompy.

Doboru wielkości rur ssawnych należy dokonywać zgodnie z przyjętą dobrą praktyką, która w przypadku większych przepływów może wymagać zastosowania większej średnicy niż średnica złącza wylotu wieży chłodniczej. W takich sytuacjach należy instalować adaptory.

Zabezpieczenie przed zamarzaniem

Urządzenie należy zabezpieczyć przed uszkodzeniem i/lub zmniejszeniem wydajności spowodowanymi możliwością zamarznięcia z zastosowaniem metod mechanicznych i eksploatacyjnych. W sprawie zalecanych alternatywnych środków ochrony należy skontaktować się z lokalnym przedstawicielem firmy BAC.

Instalacja rury upustowej

Na wszystkich otwartych wieżach chłodniczych należy zainstalować rurę upustową z zaworem pomiędzy pionem wylotu pompy obiegowej a dogodnie zlokalizowanym odprowadzeniem. Zawór odsalający powinien znaleźć się w tej części pionu, która jest nad pompą i opróżnia się po wyłączeniu pompy.

Kiedy urządzenie pracuje, zawór upuszczający powinien być zawsze otwarty, o ile szybkość upuszczania nie jest automatycznie regulowana przez układ uzdatniania wody.

Środki ostrożności

Wszystkie urządzenia elektryczne, mechaniczne i zawierające elementy obrotowe stanowią potencjalne zagrożenie, zwłaszcza dla osób niezaznajomionych z ich konstrukcją, budową i działaniem. W związku z tym konieczne jest przedsięwzięcie odpowiednich środków ostrożności (w tym, jeśli to konieczne, zastosowanie obudów ochronnych dla niniejszego urządzenia) zapewniających bezpieczeństwo osób postronnych (z uwzględnieniem dzieci) i chroniących ich przed obrażeniami oraz zabezpieczających urządzenia, związane z nimi instalacje i pomieszczenia przed uszkodzeniem.

W przypadku wątpliwości dotyczących procedur bezpiecznego i prawidłowego podnoszenia, instalacji, eksploatacji lub konserwacji, należy zwrócić się o poradę do producenta urządzeń lub do jego przedstawiciela. Podczas prac na działającym urządzeniu należy pamiętać, że niektóre części mogą mieć podwyższoną temperaturę. Wszelkie prace wykonywane na wysokości należy przeprowadzać z większą ostrożnością, aby nie dochodziło do wypadków.

UPOWAŻNIENI PRACOWNICY

Obsługę, konserwację i naprawę niniejszego urządzenia należy powierzyć wyłącznie pracownikom posiadającym odpowiednie uprawnienia i kwalifikacje do tego typu prac. Wszyscy tacy pracownicy powinni być dokładnie zaznajomieni z urządzeniem, związanymi z nim instalacjami i elementami sterującymi oraz procedurami określonymi w niniejszym oraz w innych istotnych podręcznikach. Podczas przenoszenia, unoszenia, instalacji, eksploatacji i naprawy urządzenia, należy zachować odpowiednie środki ostrożności, środki ochrony indywidualnej, stosować odpowiednie procedury i narzędzia, aby zapobiec obrażeniom ciała i/lub uszkodzeniu mienia. Personel musi stosować środki ochrony indywidualnej, gdy jest to konieczne (rękawice, zatyczki do uszu itp.)

BEZPIECZEŃSTWO MECHANICZNE

Bezpieczeństwo mechaniczne urządzeń jest zgodne z wymaganiami dyrektywy maszynowej UE. W zależności od warunków panujących w miejscu instalacji konieczne może okazać się zamontowanie takich elementów, jak osłony dolne, drabinki, klatki bezpieczeństwa, schody, pomosty dostępne, poręcze i krawężniki, zapewniających bezpieczeństwo i wygodę uprawnionym pracownikom wykonującym czynności serwisowe i konserwacyjne.

W żadnym wypadku nie wolno uruchamiać urządzenia bez założonych/zamkniętych i odpowiednio zabezpieczonych osłon wentylatorów, paneli dostępowych i drzwi dostępowych.

W przypadku eksploatacji urządzenia z falownikiem regulującym prędkość wentylatora konieczne jest podjęcie działań zapobiegających pracy urządzenia z „prędkością krytyczną wentylatora” lub zbliżoną.

Więcej informacji można uzyskać u lokalnego przedstawiciela firmy BAC.

BEZPIECZEŃSTWO ELEKTRYCZNE

Wszystkie elektryczne komponenty współdziałające z niniejszym sprzętem powinny zostać wyposażone w wyłącznik z blokadą, umieszczony w widocznym miejscu przy sprzęcie.

W przypadku wielu komponentów można je zainstalować za pojedynczym wyłącznikiem, ale dopuszcza się również wiele przełączników lub ich kombinację.

Na elementach elektrycznych lub w ich pobliżu nie powinny być wykonywane żadne prace serwisowe, chyba że zostaną zastosowane odpowiednie środki bezpieczeństwa. Obejmują one między innymi:

- Odizolowanie komponentu elektrycznie
- Zablokowanie wyłącznika, aby zapobiec niezamierzonemu uruchomieniu
- Sprawdzenie, czy nie ma już napięcia elektrycznego
- Jeśli części instalacji pozostają pod napięciem, należy upewnić się, że zostały one odpowiednio ograniczone, aby uniknąć nieporozumień.

Po wyłączeniu urządzenia na zaciskach i złączach silnika wentylatora może występować napięcie resztkowe. Przed otwarciem skrzynki zaciskowej silnika wentylatora należy odczekać pięć minut od odłączenia dopływu napięcia do wszystkich biegunów.

PODNOSENIE



OSTROŻNOŚĆ

Nieużywanie wyznaczonych punktów podnoszenia może przyczynić się do upuszczenia ładunku i spowodowania poważnych urazów, śmierci i/lub uszkodzenia mienia. Podnoszenie musi być wykonywane przez wykwalifikowanych operatorów urządzeń dźwigowych zgodnie z opublikowanymi instrukcjami podnoszenia BAC, a także ogólnie przyjętymi praktykami w zakresie podnoszenia ładunków. Konieczne może być także użycie dodatkowych zawiesi bezpieczeństwa, jeśli okoliczności wykonywania prac dźwigowych wymagają ich użycia, co ustala wykonawca takich prac.

LOKALIZACJA

Wszystkie urządzenia chłodnicze powinny być zlokalizowane jak najdalej od miejsc zamieszkałych, otwartych okien lub wlotów powietrza do budynków.



OSTROŻNOŚĆ

Każda jednostka musi być umiejscowiona i ustawiona tak, aby powietrze wylotowe nie mogło się dostać do układów wentylacyjnych budynku, w którym jednostka się znajduje, ani budynków sąsiednich.

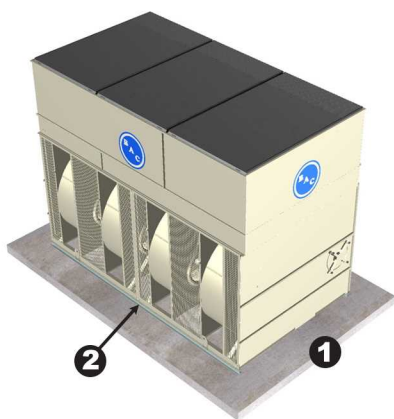


Aby uzyskać szczegółowe zalecenia dotyczące rozmieszczania urządzeń BAC, należy zapoznać się z podręcznikiem BAC Application Handbook EU-Edition, dostępnym w witrynie internetowej firmy BAC: www.BaltimoreAircoil.com lub skontaktować się z lokalnym przedstawicielem firmy BAC.

Standardowe jednostki są montowane na dwu belkach dwuteowych, bezpośrednio na betonowej podłodze, zgodnie z poniższym rysunkiem.

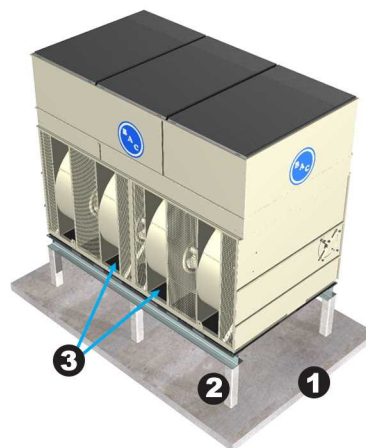
W przypadku montowania jednostek na konstrukcji stalowej powyżej poziomu podłoża należy uwzględnić określone środki ostrożności.

1. W przypadku zainstalowania jednostki na wysokości powyżej 300 mm nad poziomem podłoża, ze względów bezpieczeństwa konieczne jest zamontowanie litego panelu dolnego w celu zabezpieczenia przed częściami ruchomymi, np. kołami pasowymi, pasami, silnikami wentylatorów, wałami itp.
2. Lity spód jest wymagany również w celu zapewnienia poziomego kierunku dopływu powietrza dolotowego do wieży chłodniczej (nie od spodu). W przypadku pobierania do jednostki powietrza od spodu występuje redukcja oporu powietrza stawianego wentylatorom, co skutkuje zwiększeniem przepływu powietrza i wyższym zużyciem mocy silnika. W celu zapobieżenia przeciążeniu silnika wentylatora wymagane jest w takich wypadkach zmniejszenie prędkości wentylatora (wymiana koła pasowego silnika), zapewniająca uzyskanie normalnego prądu i przepływu powietrza silnika. Więcej informacji można znaleźć w części „Wytyczne dotyczące stosowania, lokalizacja” w Podręczniku zastosowań produktów – wydanie UE. (<http://www.baltimoreaircoil.eu/knowledge-center/application-information>)



Jednostka zamontowana bezpośrednio na betonowej podłodze

1. Betonowa podłoga
2. Montaż bezpośrednio na betonowej podłodze, powodujący zamknięcie otwartego spodu jednostki



Jednostka zainstalowana na podniesionej konstrukcji stalowej

1. Poziom betonowej podłogi
2. Podniesiona konstrukcja stalowa
3. Lity panel dolny

MIEJSCOWE REGULACJE

Instalacja i eksploatacja urządzeń chłodniczych może podlegać miejscowym regulacjom, nakładającym między innymi wymogi przeprowadzania analizy ryzyka. Należy w związku z tym zapewnić ciągłą zgodność z wymaganiami prawnymi.

Zakaz wchodzenia na części urządzenia

Dojście do i konserwację wszystkich części należy realizować zgodnie ze wszystkimi obowiązującymi lokalnymi przepisami prawa. Jeśli nie są zapewnione wymagane środki dostępu, należy zapewnić tymczasową konstrukcję, umożliwiającą dostęp do jednostki. Pod żadnym warunkiem nie wolno korzystać z części jednostki, które nie są przewidziane do uzyskiwania dostępu, chyba że można przedsięwziąć środki, które wyeliminują związane z tym ryzyko.

Modyfikacje wykonywane przez nieupoważnione osoby

Jeśli w urządzeniach firmy BAC modyfikacje lub zmiany będzie przeprowadzać nieupoważniona osoba bez uzyskania zgody od firmy BAC, osoba, która przeprowadziła modyfikacje, będzie odpowiadać za wszelkie konsekwencje tych zmian, a firma BAC zrzeknie się odpowiedzialności za produkt.

Gwarancja

Firma BAC gwarantuje, że wszystkie produkty są wolne od wad fabrycznych materiałów i wykonania, przez okres 24 miesięcy od daty wysyłki. W razie jakichkolwiek wad tego typu firma BAC dokona naprawy lub dostarczy zamiennik. Więcej informacji na temat gwarancji obowiązujących w chwili sprzedaży/zakupu niniejszego urządzenia można znaleźć w dokumencie Gwarancja Ograniczona. Warunki i postanowienia gwarancji zamieszczono na odwrotnej stronie potwierdzenia zamówienia i faktury.

Uwagi ogólne

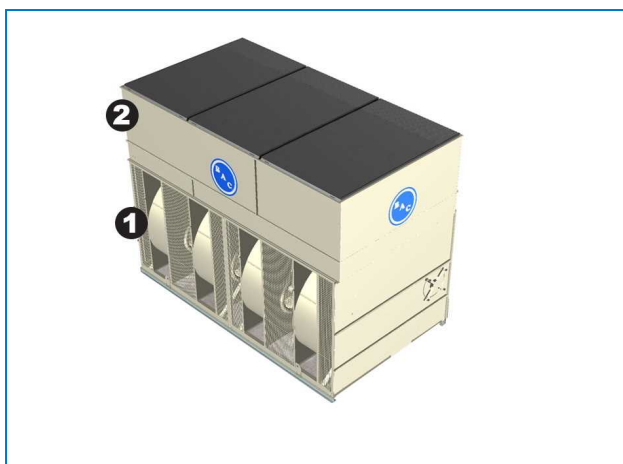
1. Jeśli urządzenie nie zostało dostarczone jako całkowicie zmontowane, jego sekcje należy podnosić osobno.
2. Jeżeli dostawa składa się z osobnych sekcje, nie należy montować całego zespołu przed podniesieniem, ponieważ zaczepy montażowe nie są zaprojektowane do przenoszenia ciężaru całego zmontowanego zespołu.



OSTROŻNOŚĆ

Podczas montażu urządzenia wszystkie części metalowe, wykonane przez wiercenie, mocowanie śrub samogwintujących, szlifowanie, zgrzewanie lub inne prace mechaniczne, należy usunąć z urządzenia. Jeżeli zostaną one w urządzeniu (z reguły na podwójnych kołnierzach załamujących), może to spowodować korozję i ewentualnie uszkodzenia powłoki.

3. Konieczne jest zastosowanie zawiesia belkowego pomiędzy linami, o długości odpowiadającej pełnej szerokości sekcji, aby zabezpieczyć sekcje przed uszkodzeniem przez liny.
4. W przypadku przenoszenia urządzenia dźwigiem na dłuższe odległości lub w przypadku występowania innych niebezpieczeństw zalecamy stosowanie urządzeń dźwigowych w połączeniu z pasem zabezpieczającym umieszczonym pod urządzeniem.
5. Prawidłową kolejnością podnoszenia dla zespołów jest najpierw podniesienie wannana miejsce, nałożenie uszczelnienia na wannie w miejscu, w którym będzie umieszczona górna sekcja (patrz "Montaż sekcji" on page 18), a następnie podniesienie na miejsce górnej sekcji.
6. Przyrządy dźwigowe umieszczono na wszystkich sekcjach. W poniższej tabeli przedstawiono preferowane sposoby podnoszenia każdej sekcji urządzenia.



Sekcje jednostki

1. Dolna sekcja
2. Sekcja g6rna

Model	Dolna sekcja				Sekcja g6rna				Akcesoria Akcesoria ¹			Metoda Metoda
	Liczba dolnych Sekcji	Liczba g6rnych Sekcji	Podnoszenie Metoda	Długość belki rozporowej (mm)	Min. wys. (mm)	Podnoszenie Metoda	Belka zawieszaj rozporowej (mm)	Min. wys. (mm)	Umieszczenie eliminatory Położenie	Podnoszenie Metoda	Min. wys. (mm)	
VT0-0312-01x	CAŁKOWICIE ZMONTOWANE		B	3658	3658	-	-	-	L	H	3658	
VT0-0312-02/03x	1	1	C	1219	3658	E	1092	3900	L	H	3658	I
VT0-0412-xxx	1	1	C	1473	3658	F	1473	3400	L	H	2438	I
VT1-7412-xxx	1	1	C	2286	3700	F	2007	3900	M	H	3048	I
VT1-7418-xxx	1	1	C	2286	5000	F	2007	3900	M	H	3048	I
VT1-7412-xxx-2	1	2	C	2286	6000	F	2007	3900	M	H	3048	J
VT1-0812-xxx	1	1	C	2450	3700	F	2450	4500	M	H	4300	I
VT1-0818-xxx	1	1	C	2450	5000	F	2450	3900	M	H	5500	I
VT1-0812-xxx-2	1	2	C	2450	6000	F	2450	4500	M	H	4300	J
VT1-0818-xxx-2	1	2	D	2450	6700	F	2450	3900	M	H	5500	J

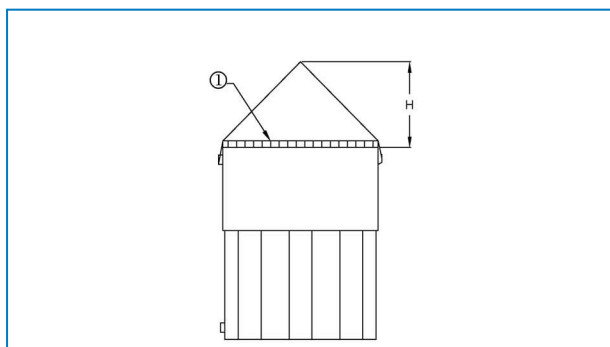
Model	Liczba dolnych Sekcji	Liczba górnych Sekcji	Dolna sekcja			Sekcja górna				Akcesoria Akcesoria ¹		Metoda Metoda
			Podnoszenie Metoda	Długość belki rozporowej (mm)	Min. wys. (mm)	Podnoszenie Metoda	Belka zawieszająca rozporowej (mm)	Min. wys. (mm)	Umieszczenie eliminatory Położenie	Podnoszenie Metoda	Min. wys. (mm)	
VT1-1012-xxx	1	1	C	3048	3658	F	3048	4500	M	H	3658	I
VT1-1018-xxx	1	1	C	3048	4877	F	3048	4500	M	H	3658	I
VT1-1012-xxx-2	1	2	C	3048	6096	F	3048	4500	M	H	3658	J
VT1-1012-xxx-3	1	3	D	3048	6096	F	3048	4500	M	H	3658	K
VT1-1212-xxx	1	1	C	3650	4300	F	3650	4900	M	H	4300	I
VT1-1218-xxx	1	1	C	3650	5500	F	3650	4900	M	H	5500	I
VT1-1212-xxx-2	1	2	C	2540	6700	F	3650	4900	M	H	4300	J
VT1-1218-xxx-2	1	2	D	2540	6700	F	3650	4900	M	H	5500	J

Metoda podnoszenia jednostki, metoda podnoszenia akcesoriów wylotowych i wskazania dotyczące rozmieszczania opcjonalnego stalowego eliminatora

¹Akcesoriami wylotowymi mogą być: zasuwki panelu rozdzielającego, okapy stożkowe, tłumik hałasu wylotowego.

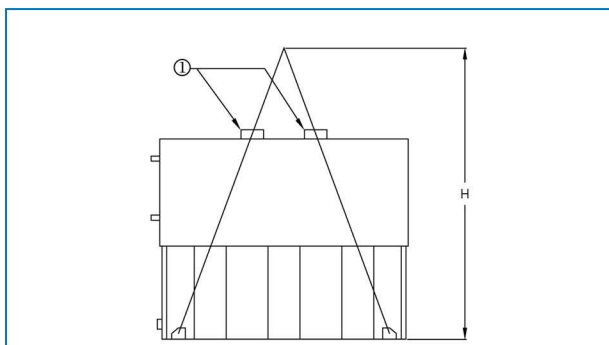
Metoda podwieszania sekcji dolnej

METODA PODNOSZENIA A



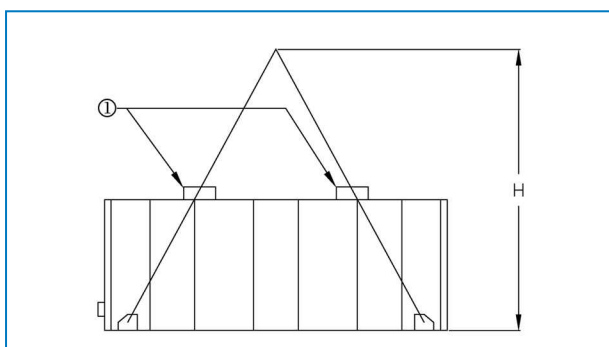
1. Belka rozporowa. Zalecane uchwyty z zabezpieczeniami

METODA PODNOSZENIA B



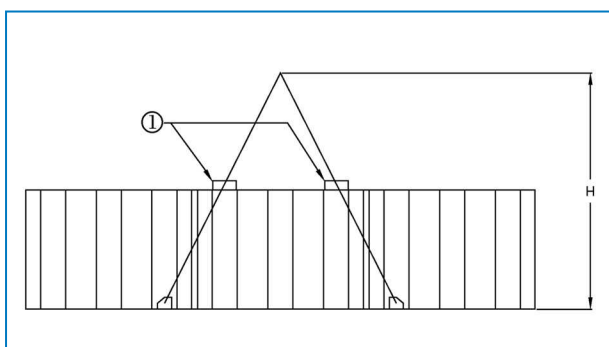
1. Belka rozporowa

METODA PODNOSZENIA C



1. Belka rozporowa

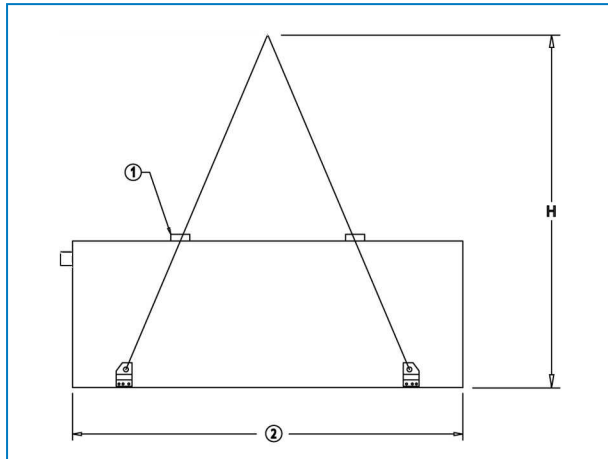
METODA PODNOSZENIA D



1. Belka rozporowa. Zalecane uchwyty z zabezpieczeniami

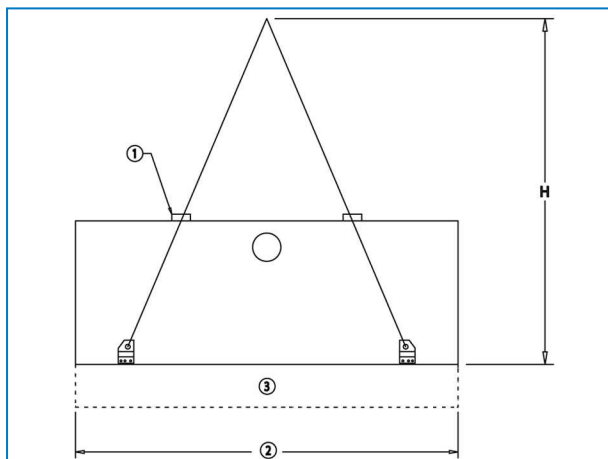
Metoda podwieszania sekcji górnej

METODA PODNOSZENIA E



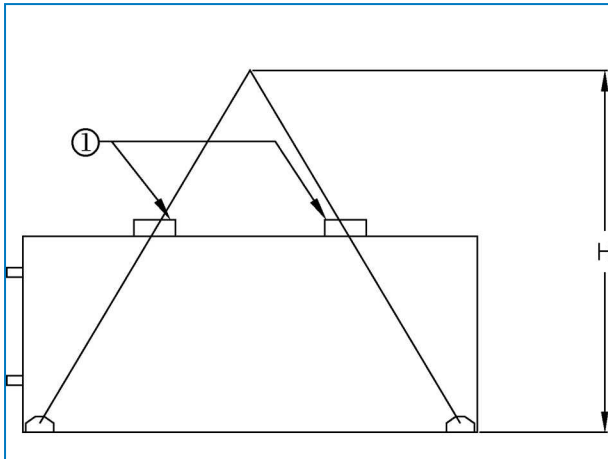
1. Belka rozporowa
2. Długość jednostki

METODA PODNOSZENIA F



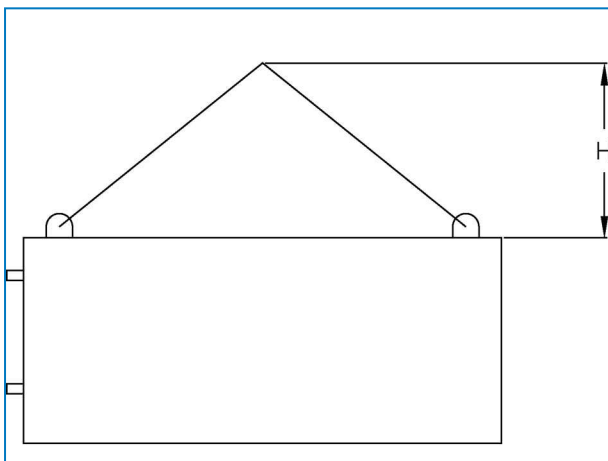
1. Belka rozporowa
2. Długość jednostki
3. Opcjonalna komora wyrównawcza

METODA PODNOSZENIA G - AKCESORIÓW UKŁADU ODPROWADZANIA



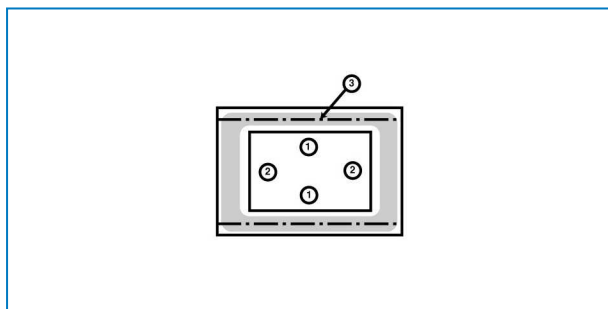
1. Belka rozporowa

METODA PODNOSZENIA H - AKCESORIÓW UKŁADU ODPROWADZANIA

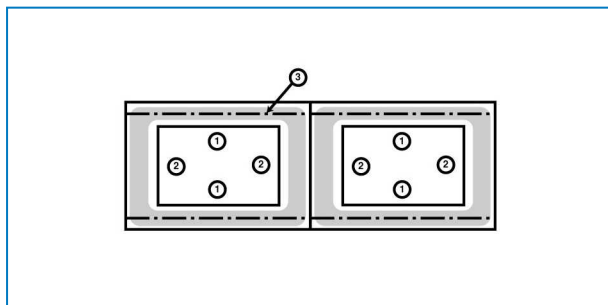


Metoda

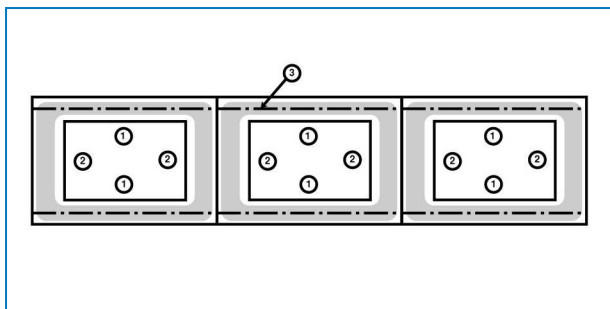
1. Ustawić dolną sekcję na stalowej konstrukcji wsporczej i przykręcić śrubami.
2. Z górnych kołnierzy poziomych dolnej sekcji usunąć wszelkie zabezpieczające elementy drewniane. Wyrzeć dokładnie kołnierze w celu usunięcia pyłu, zabrudzeń lub wilgoci, które mogły nagromadzić się w czasie transportu lub przechowywania.
3. Wokół części zewnętrznej kołnierza górnego sekcji dolnej nałożyć płaską taśmę uszczelniającą o szerokości 25 mm.
Taśma uszczelniająca musi zostać wyśrodkowana dokładnie na linii osi otworów gwintowanych oraz na linii środkowej kołnierzy końcowych bez otworów gwintowanych. Taśma uszczelniająca może być łączona jedynie na kołnierzach z otworami gwintowanymi. Jeżeli konieczne jest połączenie taśmy, uciąć ukośnie i docisnąć razem oba końce, aby powstało gładkie, ciągłe połączenie. Taśma uszczelniająca ma przekrój trapezoidalny i musi być układana szerszą stroną do dołu (patrz rysunek „Montaż taśmy uszczelniającej”). Nie rozciągać taśmy uszczelniającej.
4. Należy odnieść się do tabeli z danymi jednostki (patrz „Podnoszenie” na str. "Uwagi ogólne" on page 12)



Metoda uszczelniania I

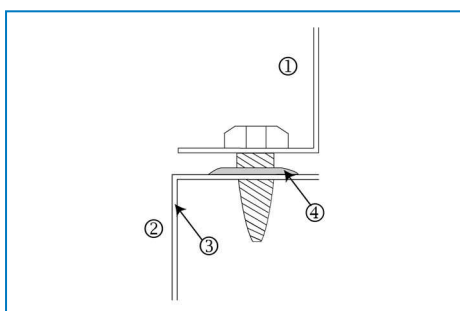


Metoda uszczelniania J



Metoda uszczelniania K


1. Nałożyć płaską taśmę uszczelniającą o szerokości 25 mm na linii wytyczonej przez środki otworów na śruby.
 2. Nałożyć płaską taśmę uszczelniającą o szerokości 25 mm na linii środkowej kołnierzy poprzecznych.
 3. Linia wytyczona przez środki otworów na śruby.
5. Uszczelnienie nałożone na kołnierze końcowe jednostki jednocelkowej oraz na kołnierze końcowe i środkowe jednostek dwucelkowych muszą być ciągłe.

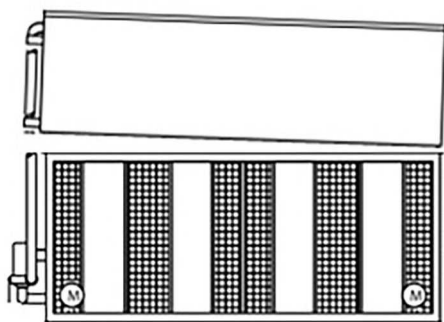


Nakładanie taśmy uszczelniającej

1. Sekcja górna
2. Dolna sekcja
3. Rama sekcji dolnej
4. Płaska taśma uszczelniająca o szerokości 25 mm ułożona na linii otworów, szerszą stroną do dołu.

Podczas podnoszenia sekcji obudowy istnieje możliwość zawieszenia obudowy pod małym kątem ($1-2^\circ$) w dźwigu. W ten sposób można w pierwszej kolejności odpowiednio wypozycjonować jeden krótki koniec, a następnie powoli opuścić pozostałą część obudowy.

 Po umieszczeniu obudowy na taśmie uszczelniającej nie można już zmieniać jej położenia, dlatego wymagane jest ostrożne pozycjonowanie.

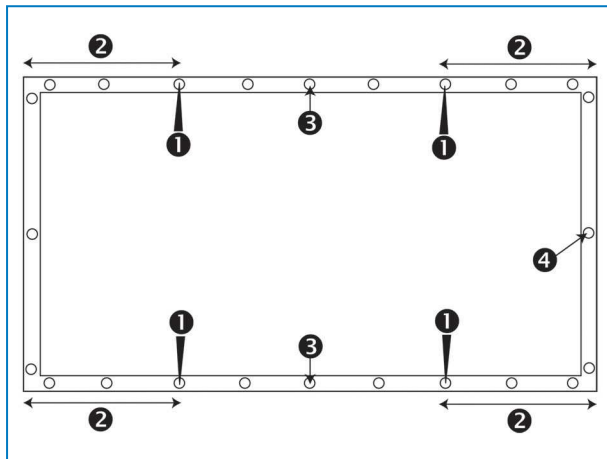


Wypoźycjonować obudowę pod kątem.

6. Usunąć element podkładowy z sekcji środkowej. Podnieść sekcję górną i ustawić ją na sekcji dolnej tak, aby kołnierze z sekcji środkowej znalazły się około 50 mm nad sekcją dolną. Nie wolno dopuścić do wahnięcia sekcji i uszkodzenia uszczelki.

Za pomocą co najmniej czterech punktaków naprowadzających (zob. rysunek) umieszczonych w otworach mocujących na dłuższych bokach wyosiować górną i dolną sekcję. Aby uniknąć niewłaściwego osiowania, należy korzystać z poniższego rysunku, na którym przedstawiono położenie otworów mocujących. W celu wyosiowania długich paneli w razie konieczności użyć dodatkowych punktaków naprowadzających w środkowej części jednostki. (Patrz rysunek „Zastosowanie kołków ustalających do osiowania otworów śrub”.)

Przed całkowitym opuszczeniem sekcji górnej na sekcję dolną upewnić się, że wszystkie otwory z sekcji górnej i dolnej są wyosiowane.



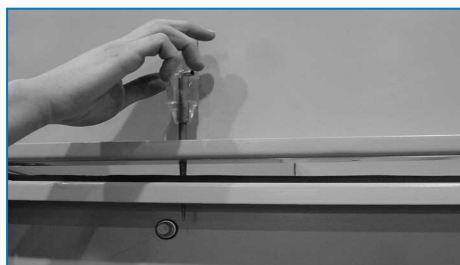
Położenie otworów mocujących.

1. Położenie punktaków naprowadzających
2. Odległość między otworem mocującym, w którym umieszczany jest punktak naprowadzający, a rogami urządzenia powinna wynosić co najmniej 30 cm.
3. Zastosowanie dodatkowych punktaków naprowadzających na dłuższych bokach.
4. Otwór mocujący.



OSTROŻNOŚĆ

Przy opuszczaniu sekcji upewnić się, że nic nie utknęło między górnym a dolnym kołnierzem.



Zastosowanie kołków ustalających do osiowania otworów śrub

7. Za pomocą śrub samogwintujących połączyć sekcji środkowej z dolną, wkręcając śruby od góry przez sekcję górną do sekcji dolnej. Rozpocząć od uchwytów dźwigowych i posuwać się w kierunku środka jednostki. Kontynuować wkręcanie śrub, osiując otwory za pomocą kołków ustalających, aż śruby znajdą się we wszystkich otworach.
8. Usunąć drewniane lub plastikowe mocowania eliminatorów lub sekcji górnej (górných).
9. Po umieszczeniu zdjęć pasy zabezpieczające.



Pasy zabezpieczające

1. Pasy zabezpieczające

Ogólne

1. Wszystkie wymagane instrukcje instalacyjne dotyczące akcesoriów opcjonalnych znajdują się w drewnianej skrzyni/plastikowym pojemniku umieszczonym w sekcji dolnej urządzenia. Patrz "Inspection Before Rigging" on page 1 - rysunek „Umieszczenie materiałów montażowych”.
2. Zamontowane mogą zostać opcjonalne akcesoria wylotowe, takie jak okapy stożkowe, zasuwki z zamykaniem wymuszonym, tłumiki hałasu wylotowego, schładzacz pary przegrzanej, nagrzewnice wtórne i/lub komory dostępne.
3. Kolejność instalacji wyposażenia dodatkowego opisana jest na aktualnych rysunkach urządzenia.
4. Metoda uszczelniania jest taka sama jak w przypadku sekcji górnej.
5. Metoda podnoszenia opcjonalnych akcesoriów jest pokazana w tabeli (patrz "Uwagi ogólne" on page 12).



OSTROŻNOŚĆ

W przypadku dostarczenia z suchą węzownicą sprawdzić, czy na rurociągu zewnętrznym została zamontowana złączka.

6. Platforma, drabina i poręcze są zapakowane na osobnej palecie materiały montażowe zapakowane są do plastikowego pojemnika i przymocowane pasami do jednego z elementów: platformy, drabiny lub samej poręczy.



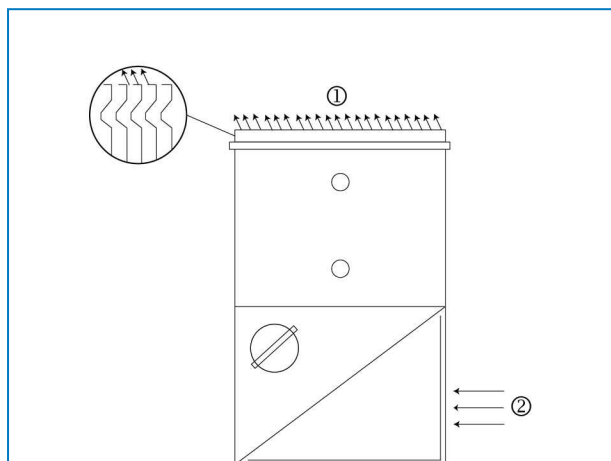
Umieszczenie materiałów montażowych dla platformy, drabiny i poręczy

Położenie eliminatorów stalowych

Tylko dla modeli w kontenerach lub opcjonalnego stalowego eliminatora.

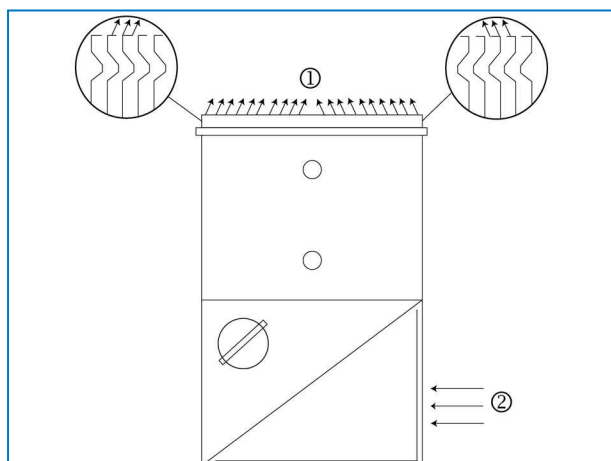
Sprawdzić rozmieszczenie sekcji stalowego eliminatora na górze jednostki względem rozmieszczenia podanego w tabelach i opisie metod podnoszenia. Na sekcjach eliminatora znajdują się oznaczenia dopasowania, pomagające w ich prawidłowym rozmieszczeniu.

METODA INSTALACJI L



1. Wylot powietrza
2. Wlot powietrza

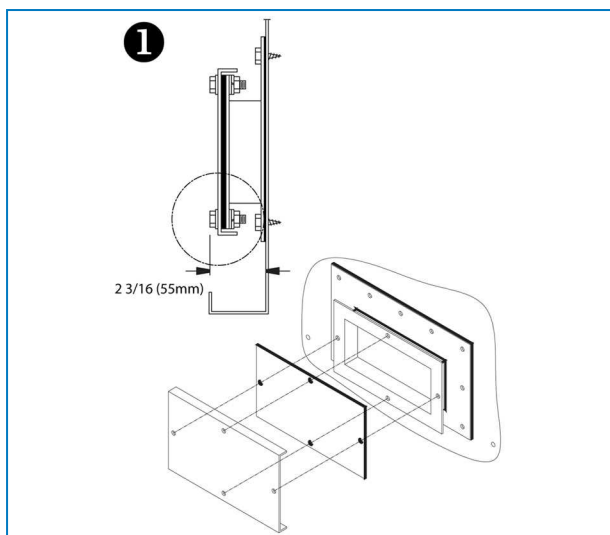
METODA INSTALACJI M



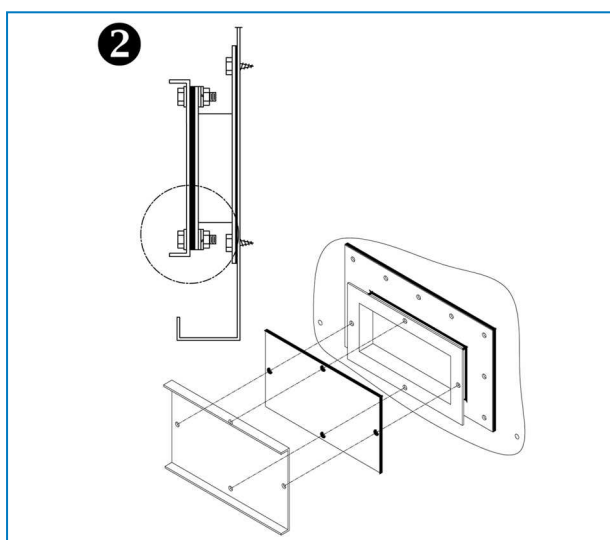
1. Wylot powietrza
2. Wlot powietrza

Otwór wyczystkowy

Ze względu na ograniczenia transportowe, kołnierze pokrywy otworu wyczystkowego montowane są kołnierzami skierowanymi do wewnątrz (1). Na miejscu instalacji należy umieścić pokrywę z kołnierzami we właściwą stronę dla ułatwienia dostępu (2).



Pokrywa otworu wyczystkowego zamontowana do transportu



Ostateczna instalacja pokrywy otworu wyczystkowego



VT0

VT1

KONTROLA PRZED ROZRUCHEM

Ogólne

Przed rozruchem należy wykonać czynności szczegółowo opisane w Instrukcji eksploatacji i konserwacji (patrz Tabela Harmonogram zalecanych czynności konserwacyjno kontrolnych — rozruch).

Przestrzeganie właściwych procedur rozruchu i planowych konserwacji okresowych przedłuży trwałość urządzenia i zapewni jego bezproblemową pracę, do jakiej urządzenie zostało zaprojektowane.



VT0

VT1

DALSZE INFORMACJE I POMOC

The service expert for BAC equipment

We offer tailored services and solution for BAC cooling towers and equipment.

- Original spare parts and fill -for an efficient, safe and year round reliable operation.
- Service solutions - preventive maintenance, repairs, refurbishments, cleaning and disinfection for reliable trouble-free operation.
- Upgrades and new technologies - save up energy and improve maintenance by upgrading your system.
- Water treatment solutions - equipment for controlling corrosion scaling and proliferation of bacteria.

W celu poznania szczegółów należy skontaktować się z firmą BAC Balticare. Ponadto aby uzyskać dalsze informacje i konkretną pomoc, można skontaktować się z lokalnym przedstawicielem firmy BAC pod adresem www.BACservice.eu

Dalsze informacje

LITERATURA

- Eurovent 9-5 (6) Recommended Code of Practice to keep your Cooling System efficient and safe. Eurovent/Cecomaf, 2002, 30p.
- Guide des Bonnes Pratiques, Legionella et Tours Aéroréfrigérantes. Ministères de l'Emploi et de la Solidarité, Ministère de l'Economie des Finances et de l'Industrie, Ministère de l'Environnement, Juin 2001, 54p.
- Voorkom Legionellose. Ministerie van de Vlaamse Gemeenschap. December 2002, 77p.
- Legionnaires' Disease. The Control of Legionella Bacteria in Water Systems. Health & Safety Commission. 2000, 62p.
- Hygienische Anforderungen an raumluftechnische Anlagen. VDI 6022.

CIEKAWE STRONY INTERNETOWE

Baltimore Aircoil Company	www.BaltimoreAircoil.com
BAC Service website	www.BACservice.eu
Eurovent	www.eurovent-certification.com
European Working Group on Legionella Infections (EWGLI)	EWGLI
ASHRAE	www.ashrae.org
Uniclimate	www.uniclimate.fr
Association des Ingénieurs et techniciens en Climatique, Ventilation et Froid	www.aicvf.org
Health and Safety Executive	www.hse.gov.uk

ORYGINALNA DOKUMENTACJA



Niniejsza instrukcja została oryginalnie sporządzona w języku angielskim. Tłumaczenia są dla Twojej wygody. W przypadku rozbieżności oryginalny tekst w języku angielskim ma pierwszeństwo przed tłumaczeniem.



A series of horizontal dotted lines spanning the width of the page, intended for handwritten notes or data entry.



A series of horizontal dotted lines spanning the width of the page, providing a template for writing or drawing.





A series of horizontal dotted lines for writing, spanning the width of the page.

WIEŻE CHŁODNICZE

WIEŻE CHŁODNICZE Z OBIEGIEM ZAMKNIĘTYM

MAGAZYNUJĄCE ENERGIĘ CHŁODNICZĄ W LODZIE

SKRAPLACZE WYPARNE

PRODUKTY HYBRYDOWE

CZĘŚCI, WYPOSAŻENIE I USŁUGI

BLUE by nature
GREEN at heart



www.BaltimoreAircoil.com

Europe@BaltimoreAircoil.com

Adres lokalnego przedstawiciela znajdziesz

Industriepark - Zone A, B-2220 Heist-op-den-Berg, Belgium

© Baltimore Aircoil International nv