



**BALTIMORE  
AIRCOIL COMPANY**



**TSC-C-D ICE CHILLER® ijsaccumulatiebatterij alleen**

**HIJS- EN MONTAGEVOORSCHRIFTEN**





# Over opstelling en installatie

Het BAC-toestel dient opgesteld en geïnstalleerd te worden zoals beschreven in deze handleiding.

Alvorens met het opstellen en installeren te beginnen, moeten deze richtlijnen grondig doorgenomen worden om het betrokken personeel vertrouwd te maken met de te volgen procedures, en om zeker te zijn dat alle nodige gereedschappen op de werf beschikbaar zijn.

## Aanbevolen onderhouds- en controleprogramma

Inspecties en bewaking	Inbedrijfstelling	Maandelijks	Driemaandelijks	Zesmaandelijks	Jaarlijks	Stilleggen
Algemene toestand	X	X				
IJsaccumulator® Tank	X				X	
IJsaccumulator® Water (1)						
Kwaliteit	X			X		
Niveau	X			X		
Ijstdikte	X	X				
Batterij	X					
Ice Logic™ IJshoeveelheidsregelaar: sensorconditie	X	X				
- geleidbaarheid van tankwater	X				X	
Luchtpomp - luchtfiltervervangning	X	X			X	
Koelmiddel: glycolkwaliteit				X		
- NH <sub>3</sub> zuiveringsolie				X		
Luchtdistributieleiding	X					

Reinigingsprocedures	Inbedrijfstelling	Maandelijks	Driemaandelijks	Zesmaandelijks	Jaarlijks	Stilleggen
Mechanische reiniging	X				X	X
Luchtfilter		X	X			
Desinfectie	X				X	X

### Opmerkingen

1. De bovenstaande tabel moet in voorkomend geval worden aangevuld afhankelijk van de waterbehandeling en de in het koelsysteem opgenomen hulpapparatuur. Neem contact op met de leverancier voor aanbevelingen inzake acties en frequentie.
2. Het aanbevolen onderhoudsinterval geldt voor standaardinstallaties. Een frequenter onderhoud kan noodzakelijk zijn als gevolg van verschillende omgevingsvoorwaarden.
3. Indien werkzaam in omgevingstemperatuur onder nul, moet het toestel regelmatig geïnspecteerd worden.

<b>1</b>	<b>Algemene informatie</b>	<b>4</b>
	Over machinebouw en toepassingspraktijken	4
	Verzending	4
	Controle vóór het takelen	4
	Toestelgewicht	4
	Horizontaal stellen	5
	Verbindingsleidingen	5
	Batterijaansluitingen	5
	Vorstbescherming	6
	Veiligheidsvoorschriften	6
	Oppervlakken waarop niet kan worden gelopen	8
	Wijzigingen door anderen	8
	Garantie	8
<b>2</b>	<b>Opstelling</b>	<b>9</b>
	Algemene opmerkingen	9
	Hijsmethode	9
	Installatie van batterijen alleen	11
	Leidingwerk	12
	Luchtpompinstallatie (indien besteld)	12
<b>3</b>	<b>Inspectie voorafgaand aan de inbedrijfstelling</b>	<b>14</b>
	Algemeen	14
<b>4</b>	<b>Bijkomende assistentie en informatie</b>	<b>15</b>
	The service expert for BAC equipment	15
	Meer informatie	15

### Over machinebouw en toepassingspraktijken

Deze instructies verwijzen uitsluitend naar de montage van het toestel. Om een goede werking te garanderen, is een correcte installatie van het toestel in de algemene apparatuur onontbeerlijk. Voor een goede technische installaties en toepassingspraktijken voor opstelling, nivellering, aansluitingen van leidingen enz. kunt u terecht op onze website: <http://www.baltimoreaircoil.eu/knowledge-center/application-information>.

### Verzending

BAC-apparatuur is in de fabriek samengebouwd om een uniforme kwaliteit te waarborgen en montagewerkzaamheden tot een minimum te beperken.

De afmetingen en het gewicht van een specifiek toestel of een bepaalde sectie staan op de door BAC gecertificeerde maattekening.

### Controle vóór het takelen

Wanneer het toestel op de werf wordt geleverd, moet u alvorens de leveringsbon te ondertekenen grondig nazien of al het vereiste materiaal aanwezig en onbeschadigd is.

Volgende onderdelen moeten worden geïnspecteerd:

- IJsbatterijen
- Ice Logic™ IJsdikteregelaar (indien besteld)
- Luchtpomp (indien nodig)

De luchtpomp (indien besteld) wordt in een aparte krat verzonden.

In geval van transportschade, dient dit duidelijk aangegeven te worden op de CMR.

### Toestelgewicht

Controleer het gewicht van elke sectie op de door BAC gecertificeerde maattekening van het toestel alvorens BAC-apparatuur samen te bouwen.

Zie opstelsectie voor gewichtswaarden.



Deze gewichtsaanduidingen zijn enkel **benaderend** en dienen bevestigd te worden door het toestel te wegen **alvorens hijswerkzaamheden aan te vatten** indien het hijsvermogen weinig veiligheidsmarge biedt.



### WAARSCHUWING

Voordat u het toestel ophijst, moet u dit nazien om zeker te zijn dat er geen water, sneeuw, ijs of afval aanwezig is in het toestel. De opeenhoping van dergelijke stoffen kan het hijsgewicht van het apparaat sterk doen toenemen.

## Horizontaal stellen

Voor een goede bediening en eenvoudige leidingaansluiting moeten de koelspiralen horizontaal worden opgesteld.

## Verbindingsleidingen

Alle externe leidingen van BAC-koelapparatuur moet afzonderlijk worden ondersteund.  
Alle aansluitingen in de externe (door derden geïnstalleerde) koelmiddelleidingen moeten lekdicht en daarop getest zijn.

## Batterijaansluitingen

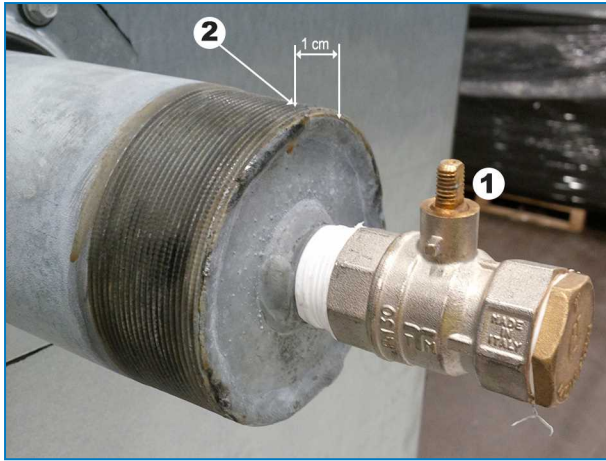
Batterijen van ijsaccumulatietoestellen worden in de fabriek gevuld met een inert gas onder lage druk alvorens verzending om een optimale interne roestbescherming te verzekeren. Het verdient aanbeveling de overdruk om de zes maanden te controleren (een manometer aansluiten op de klep).

In geval van aansluitingen met schroefdraad, moet u die schoonmaken voordat u de aansluiting op het leidingwerk bevestigt.

Vervolgens moeten aansluitingen zonder schroefdraad ter plaatse worden afgeschuind voor ze kunnen worden gelast.



*Niet-bedrade batterijaansluiting met drukaflaatklep op ijsaccumulatietoestel voor directe toevoer van koelmiddel.*



Bedrade batterijaansluiting met drukaflaatklep op ijsaccumulatiestoel voor glycoluitvoering.

1. Gesloten drukaflaatklep op bovenste batterijaansluiting
2. Na vrijlating van het inerte gas onder lage druk de batterijaansluiting hier doorsnijden.

## Vorstbescherming

De apparaten dienen door mechanische of operationele methoden beschermd te worden tegen schade en/of verminderde capaciteit als gevolg van mogelijke bevriezing. Raadpleeg uw lokale BAC-vertegenwoordiger voor mogelijke beschermingsalternatieven.

## Veiligheidsvoorschriften

Alle elektrische, mechanische en draaiende apparatuur betekent een potentieel gevaar voor iedereen die niet vertrouwd is met het ontwerp, de bouwwijze en de werking. Neem daarom gepaste veiligheidsmaatregelen (met inbegrip van beveiligde omheiningen) om lichamelijk letsel, verwonding e.d. te voorkomen en om beschadiging van de apparatuur, aangesloten systemen en omgeving te vermijden.

Neem in geval van twijfel over veiligheid en gepaste hijs-, installatie-, bedienings- of onderhoudsprocedures contact op met de fabrikant of diens vertegenwoordiger voor advies.

Denk eraan dat bij het werken aan apparatuur die in bedrijf is sommige onderdelen een hoge temperatuur kunnen hebben. Werken op verhogingen moeten extra voorzichtig worden uitgevoerd om ongelukken te voorkomen.

Luchtleidingwerk tussen luchtpomp en TSC kan een temperatuur van boven 40°C hebben. Isoleer het leidingwerk indien nodig om persoonlijk letsel te voorkomen.

### BEVOEGD PERSONEEL

Deze apparatuur mag uitsluitend worden bediend, onderhouden en hersteld door daartoe bevoegd en opgeleid personeel. Dit personeel moet perfect vertrouwd zijn met de apparatuur, de bijbehorende systemen en bedieningselementen alsook met de procedures die in deze en andere relevante handleidingen aan bod komen. Het is van belang voorzichtig te blijven en de juiste persoonlijke beschermingsmiddelen, procedures en gereedschappen te gebruiken bij het hanteren, opheffen, installeren, bedienen, onderhouden en herstellen van deze apparatuur om elk gevaar voor persoonlijk letsel en/of beschadiging van eigendom te vermijden. Personeel moet waar nodig persoonlijke beschermingsmiddelen gebruiken (handschoenen, oordoppen, enz.).

## MECHANISCHE VEILIGHEID

De mechanische veiligheid van de apparatuur voldoet aan de vereisten van de Europese richtlijn voor machines. Afhankelijk van de plaatselijke vereisten kan het ook nodig zijn om bijvoorbeeld roosters, ladders, veiligheidskooien, trappen, toegangsplatforms, leuning en stootweringen aan te brengen voor de veiligheid en het comfort van de bevoegde onderhouds- en servicetechniekers.

Dit toestel mag nooit worden bediend zonder dat alle toegangspanelen en -luiken op hun plaats zitten/gesloten zijn en degelijk vastgezet zijn.

Raadpleeg voor meer informatie uw lokale BAC-vertegenwoordiger.

## ELEKTRISCHE VEILIGHEID

Alle elektrische componenten die met dit toestel verbonden zijn, moeten worden geïnstalleerd met een vergrendelbare veiligheidsschakelaar die zich in het zicht van het toestel bevindt.

In het geval van meerdere componenten kunnen deze worden geïnstalleerd na een enkele veiligheidsschakelaar, maar meerdere schakelaars of combinaties daarvan zijn ook toegestaan.

Er mogen geen onderhoudswerkzaamheden aan of in de buurt van elektrische componenten worden uitgevoerd, tenzij er adequate veiligheidsmaatregelen zijn getroffen. Dit omvat onder meer de volgende maatregelen:

- De component elektrisch isoleren
- De veiligheidsschakelaar vergrendelen om een onbedoelde herstart te voorkomen
- Meten of er geen elektrische spanning meer aanwezig is
- Als delen van de installatie onder spanning blijven, moet u deze goed afbakenen om verwarring te voorkomen

Op ventilatorklemmen en -verbindingen is mogelijk nog restspanning aanwezig nadat het toestel is uitgeschakeld. Wacht 5 (vijf) minuten na het uitschakelen van de stroom aan alle polen vooraleer de ventilatorschakelkast te openen.

## HIJSEN



### WAARSCHUWING

**Wanneer de voorgeschreven hijspunten niet worden gebruikt, kan de last vallen, met ernstige letsels, dodelijke ongevallen en/of materiële schade tot gevolg. Hijzen moet uitgevoerd worden door gekwalificeerde takelaars volgens de BAC gepubliceerde Opstellinginstructies en algemeen aanvaarde hijspraktijken. Gebruik van een extra veiligheidsdraagband kan nodig zijn als de hijsomstandigheden dit vragen, dit wordt bepaald door de aannemer die de opstelling doet.**

## LOKALE VOORSCHRIFTEN

Het kan zijn dat lokale voorschriften van toepassing zijn op de installatie en bediening van koelsystemen, bijvoorbeeld het opstellen van risicoanalyses. Volg altijd de plaatselijke wet- en regelgeving stipt op.



## Oppervlakken waarop niet kan worden gelopen

De toegang tot en het onderhoud van een component moet worden uitgevoerd in overeenstemming met alle lokale toepasselijke wetten en regelgevingen. Als de passende en vereiste toegangsmiddelen niet aanwezig zijn, dan moeten tijdelijke constructies worden voorzien. In geen geval mogen onderdelen van het toestel worden gebruikt die niet bedoeld zijn als toegangsmiddel, tenzij maatregelen kunnen worden genomen om eventuele risico's te beperken die hierdoor zouden kunnen ontstaan.

## Wijzigingen door anderen

Wanneer anderen de BAC-apparatuur zonder schriftelijke toestemming van BAC wijzigen of aanpassen, wordt de partij die de wijziging heeft gemaakt, verantwoordelijk voor alle gevolgen van deze wijziging en aanvaardt BAC geen enkele aansprakelijkheid voor het product.

## Garantie

BAC garandeert dat alle producten vrij zijn van fabricatiedefecten in materiaal en vakmanschap voor een periode van 24 maanden vanaf de verzendingsdatum. Indien een defect voorvalt, zal BAC zorgen voor herstel of een vervangstuk. Voor meer details, raadpleeg de garantiebeperking die geldt voor en van kracht is op het ogenblik dat deze producten worden verkocht/gekocht. Deze voorwaarden vindt u op de achterzijde van uw orderbevestiging en uw factuur.



## Algemene opmerkingen

1. Om opstelling en installatie te vergemakkelijken, worden de batterijen in 1 geheel verscheept, zodat maar een enkele hijslift nodig is. Het is belangrijk om de richtlijnen te volgen bij het hijsen van deze batterijen.
2. Hijstoestellen worden voorzien voor korte ophijsing en eindpositionering. De tabel "Transportgewicht bij benadering" toont de locatie van de hijstoestellen voor elke batterij.
3. Hijsen en verplaatsen van het toestel met een vorkheftruck is niet toegestaan, aangezien dit kan leiden tot serieuze beschadiging van de ijsbatterijen.
4. Gebruik over de volledige breedte van de sectie spreidingsbalken tussen de hijskabels om de sectie niet te beschadigen.
5. Voor langere hijsafstanden of waar een gevaarlijke situatie kan ontstaan, moeten de hijsogen om veiligheidsredenen gebruikt worden samen met veiligheidskabels .



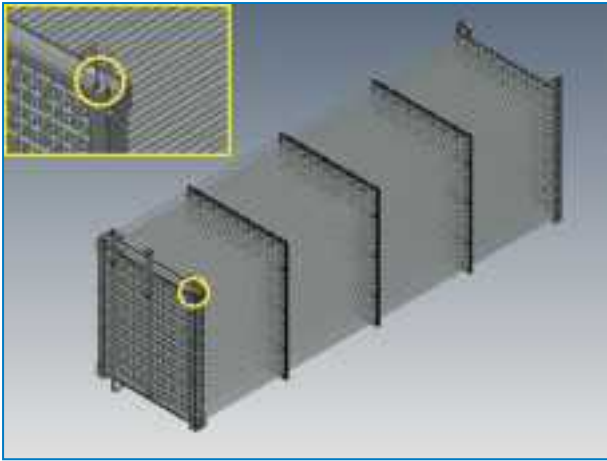
### WAARSCHUWING

**Wanneer het toestel is geïnstalleerd, moeten alle metalen delen die zijn ontstaan door boren, het vastzetten van zelfsnijdende schroeven, slijpen, lassen of andere mechanische werkzaamheden, van het toestel worden verwijderd. Als deze op of aan het toestel blijven zitten (doorgaans op de dubbelgeplooiden flenzen), kan dat corrosie en uiteindelijk schade aan de coating tot gevolg hebben.**

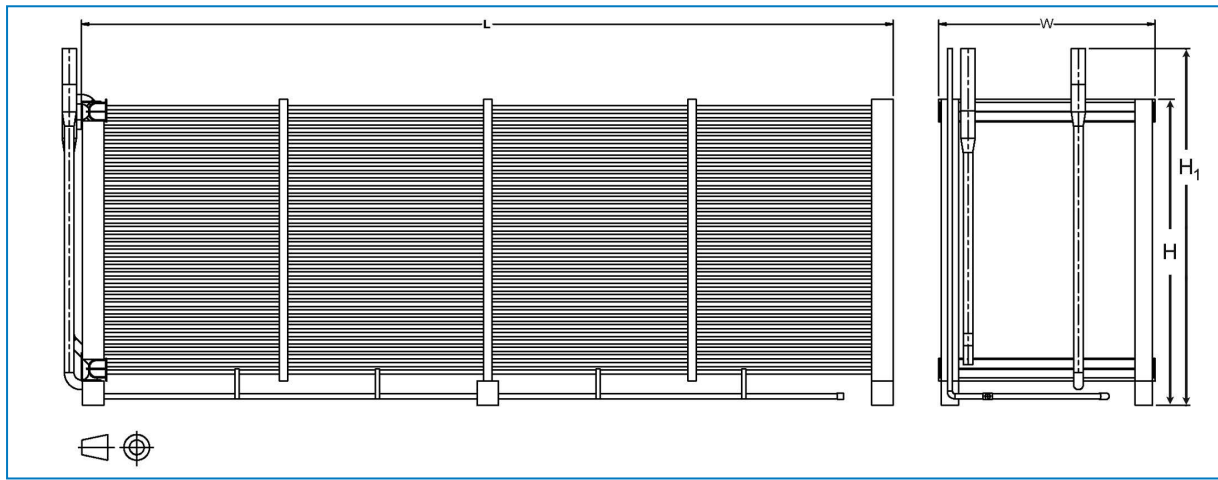
## Hijsmethode

### AANBEVOLEN HIJSMETHODE VOOR BATTERIJEN ALLEEN

Om de batterijen op het hijsen, gebruik de U-bouten voorzien op elke hoek. Hijskabels moeten minimaal 45° tot maximaal verticaal ten opzichte van de horizontale bovenlijn van de batterij staan.



U-bouten voor hijsen TSC batterij alleen



Opstelafmetingen voor TSC batterij alleen

Model	L (mm)	W (mm)	H (mm)	H1 (mm)
<b>TSC-95C</b>	2654	1055		
<b>TSC-115C</b>	3258	1055		
<b>TSC-120C</b>	2654	1350		
<b>TSC-145C</b>	3258	1350	1912	2260
<b>TSC-170C</b>	3861	1350		
<b>TSC-200C</b>	4464	1350		
<b>TSC-225C</b>	5070	1350		
<b>TSC-185C</b>	2654			
<b>TSC-230C</b>	3258			
<b>TSC-270C</b>	3861	1055	1912	2260
<b>TSC-310C</b>	4464			
<b>TSC-350C</b>	5070			

Model	L (mm)	W (mm)	H (mm)	H1 (mm)
TSC-290C	3258	1350	1912	2260
TSC-340C	3861			
TSC-400C	4464			
TSC-450C	5070			
TSC-480C	2721	1350	1912	2260
TSC-590C	3327			
TSC-700C	3928			
TSC-800C	4534			
TSC-910C	5137			
TSC-1050C	4030			
TSC-940D	3327	1645	2102	2448
TSC-790D	3931			
TSC-1080D	4534			
TSC-1220D	5140			
TSC-1440D	6045			

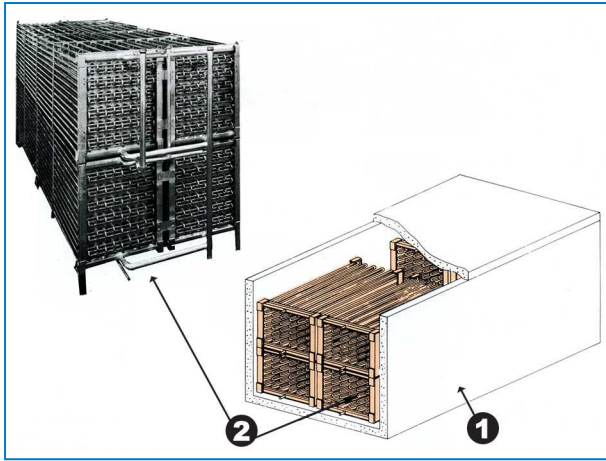
*Transportgewicht en afmetingen bij benadering*

## Installatie van batterijen alleen

Waar TSC-batterijen in een betonnen tank zullen geïnstalleerd worden, worden volgende componenten meegeleverd:

- De Ice Logic ijsdikteregelaar: sensoren die op de batterij geïnstalleerd zijn, controledoos wordt los verzonden, bedrading dient ter plekke te gebeuren.
- Luchtpomp: los verzonden
- Luchtleidingwerk: opgehangen onder de batterijen
- Batterij-ondersteuning: met voldoende hoogte om de batterijen boven te tankbodem te hijsen om zo onderaan ruimte te voorzien voor waterverdeelleidingwerk, geleverd door anderen.
- Vasthoudkanalen en deksels zijn nodig om te vermijden dat de batterijen gaan drijven wanneer ze volgeladen zijn met ijs. Deze kanalen en deksels boven op de betonnen tank worden niet standaard door BAC aangeleverd.

Contacteer uw BAC-vertegenwoordiger indien hulp nodig is bij het ontwerp van deze componenten.



Ice Chiller ijsaccumulatiebatterijen alleen - TSC

1. Betonnen tank (door anderen)
2. Ice Chiller ijsaccumulatiebatterij

## Leidingwerk

### WATERAANSLUITINGEN

Balanceerventielen moet geïnstalleerd worden op alle waterinlaatconnecties om de stroom doorheen elke connectie aan te passen.

### KOELMIDDELVERBINDINGEN TER PLAATSE

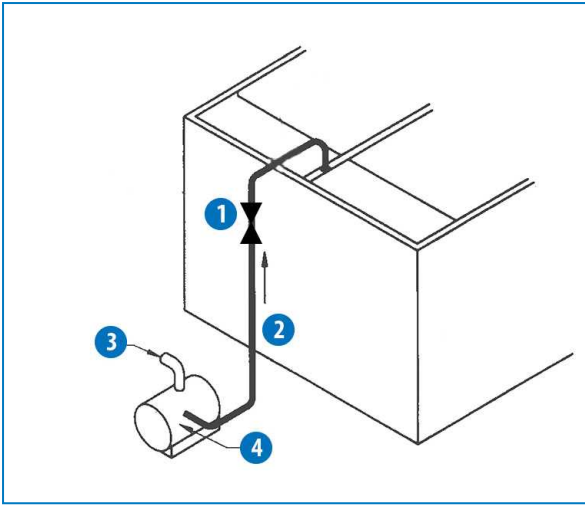
Alle aansluitingen in de externe (door derden geïnstalleerde) koelmiddelleidingen moeten lekdicht en daarop getest zijn. Alle externe leidingen van BAC-koelapparatuur moet afzonderlijk worden ondersteund.

### ONTLUCHTINGSVEREISTEN

De installateur van BAC apparatuur dient een correcte ontluchting te verzekeren alvorens opstart. Ingesloten lucht kan de correcte stroming van de glycol oplossing verhinderen, wat leidt tot hogere werkingsdruk dan ontworpen en verminderde thermische bewaringscapaciteit.

## Luchtpompinstallatie (indien besteld)

De standaard BAC-levering bestaat uit een centrifugale luchtpomp (met een luchtinlaatfilter), een draadstuk en een flexibele luchtuitlaatmof die aangesloten dient worden op het luchtleidingwerk van de klant. Een terugslagklep wordt los verzonden met de luchtpomp voor installatie ter plekke in de verticale stijgbuis. Nadat het toestel gepositioneerd is, kan de luchtpomp geïnstalleerd worden. Het aangeraden luchtleidingwerk is te zien op de figuur: de luchttoevoer komt uit de omgevingslucht. De luchtpomp dient gemonteerd te worden op een rein, droog en egaal trillingvrij oppervlak en ondersteund het toestel. Speciale pads zijn niet nodig. Het oppervlak waar op gemonteerd wordt dient waterpas te zijn en de pompen moeten voldoende vast geschroefd worden. Het is raadzaam om, in geval van buiteninstallatie, de luchtpomp onder beschutting te plaatsen. De luchtpomp dient zich binnen 6 meter van de luchtverdelingsinlaatleidingwerk te bevinden. Indien de luchtpomp op een meer afgelegen locatie moet, neem contact op met uw lokale BAC vertegenwoordiger.



*Aangeraden luchtpompleiding arrangement*

1. Terugslagklep
2. Stalen pijp voor initiële 3 meter; daarna PVC voor de rest van de luchttoever (door anderen)
3. Filter
4. Luchtpomp

# 3

## TSC-C-D INSPECTIE VOORAFGAAND AAN DE INBEDRIJFSTELLING

### Algemeen

De volgende acties worden in detail beschreven in de bedienings- en onderhoudshandleiding (zie de tabel Aanbevolen onderhouds- en controleschema) en moeten worden uitgevoerd alvorens het toestel op te starten. Gepaste procedures voor inbedrijfstelling en periodieke onderhoudsbeurten garanderen een langere levensduur en foutloze werking van de apparaten overeenkomstig de gebruiksbestemming van het toestel.



TSC-C-D

## BIJKOMENDE ASSISTENTIE EN INFORMATIE

### The service expert for BAC equipment

We offer tailored services and solution for BAC cooling towers and equipment.

- Original spare parts and fill -for an efficient, safe and year round reliable operation.
- Service solutions - preventive maintenance, repairs, refurbishments, cleaning and disinfection for reliable trouble-free operation.
- Upgrades and new technologies - save up energy and improve maintenance by upgrading your system.
- Water treatment solutions - equipment for controlling corrosion scaling and proliferation of bacteria.

Voor meer details neemt u contact op met uw lokale BAC-vertegenwoordiger voor nadere informatie en specifieke bijstand op [www.BACservice.eu](http://www.BACservice.eu)

### Meer informatie

#### NASLAGDOCUMENTATIE

- Eurovent 9-5 (6) Recommended Code of Practice to keep your Cooling System efficient and safe. Eurovent/Cecomaf, 2002, 30 pagina's.
- Guide des Bonnes Pratiques, Legionella et Tours Aéroréfrigérantes. Ministères de l'Emploi et de la Solidarité, Ministère de l'Economie des Finances et de l'Industrie, Ministère de l'Environnement, juni 2001, 54 pagina's.
- Voorkom Legionellose. Ministerie van de Vlaamse Gemeenschap. December 2002, 77 pagina's.
- Legionnaires' Disease. The Control of Legionella Bacteria in Water Systems. Health & Safety Commission. 2000, 62 pagina's.
- Hygienische Anforderungen an raumluftechnische Anlagen. VDI 6022.

#### INTERESSANTE WEBSITES

Baltimore Aircoil Company	<a href="http://www.BaltimoreAircoil.com">www.BaltimoreAircoil.com</a>
BAC Service website	<a href="http://www.BACservice.eu">www.BACservice.eu</a>
Eurovent	<a href="http://www.eurovent-certification.com">www.eurovent-certification.com</a>
European Working Group on Legionella Infections (EWGLI)	<a href="http://EWGLI">EWGLI</a>
ASHRAE	<a href="http://www.ashrae.org">www.ashrae.org</a>
Uniclimate	<a href="http://www.uniclimate.fr">www.uniclimate.fr</a>
Association des Ingénieurs et techniciens en Climatique, Ventilation et Froid	<a href="http://www.aicvf.org">www.aicvf.org</a>
Health and Safety Executive	<a href="http://www.hse.gov.uk">www.hse.gov.uk</a>

#### ORIGINELE DOCUMENTATIE



Deze handleiding is origineel opgesteld in het Engels. Vertalingen worden voor uw comfort aangeboden. Bij tegenstrijdigheden heeft de originele Engelse tekst voorrang op de vertaling.



A series of horizontal dotted lines spanning the width of the page, providing a template for writing or drawing.





A series of horizontal dotted lines spanning the width of the page, intended for handwritten notes or data entry.



A series of horizontal dotted lines spanning the width of the page, providing a template for writing or drawing.





A series of horizontal dotted lines for writing, spanning the width of the page.

KKOELTORENS

---

KOELTORENS MET GESLOTEN KRINGLOOP

---

IJSACCUMULATIESYSTEMEN

---

VERDAMPINGSCONDENSORS

---

HYBRIDE PRODUCTEN

---

RESERVEONDERDELEN, MATERIAAL & DIENSTEN

BLUE by nature  
GREEN at heart



[www.BaltimoreAircoil.com](http://www.BaltimoreAircoil.com)

[Europe@BaltimoreAircoil.com](mailto:Europe@BaltimoreAircoil.com)

Raadpleeg onze website voor lokale contactgegevens.

Industriepark - Zone A, B-2220 Heist-op-den-Berg, Belgium

© Baltimore Aircoil International nv