

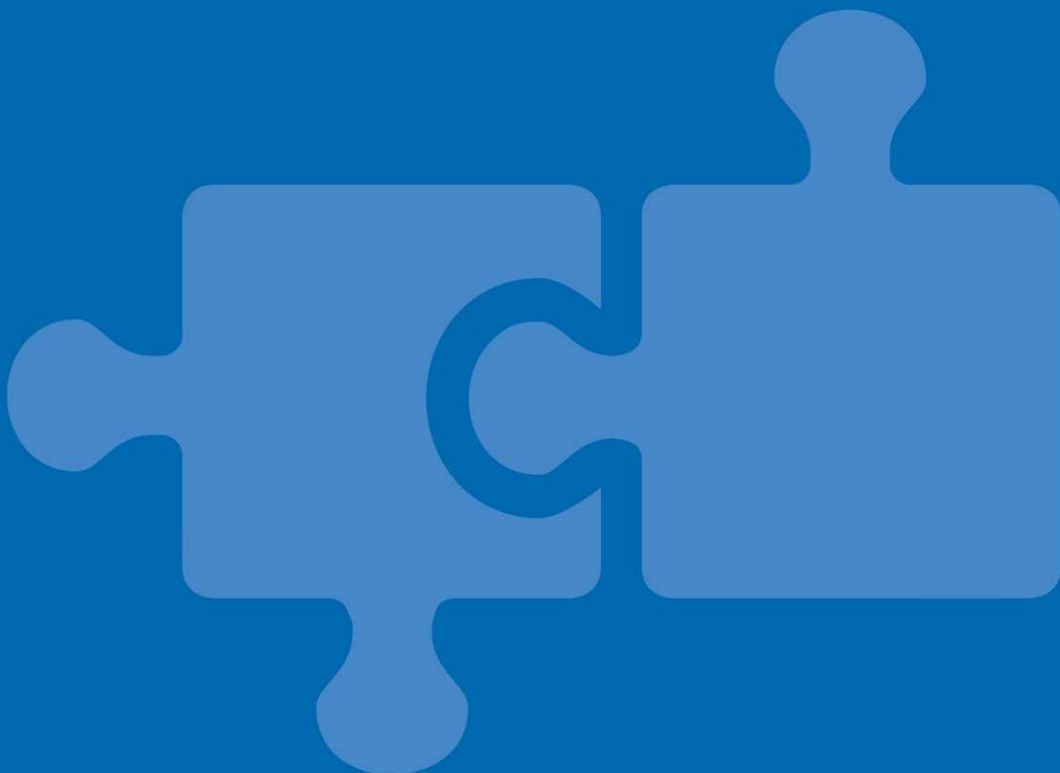


**BALTIMORE
AIRCOIL COMPANY**



TRF TrilliumSeries Adiabatiese Koeler

HIJS- EN MONTAGEVOORSCHRIFTEN



Over opstelling en installatie

Het BAC-toestel dient opgesteld en geïnstalleerd te worden zoals beschreven in deze handleiding.

Alvorens met het opstellen en installeren te beginnen, moeten deze richtlijnen grondig doorgenomen worden om het betrokken personeel vertrouwd te maken met de te volgen procedures, en om zeker te zijn dat alle nodige gereedschappen op de werf beschikbaar zijn.


Zorg dat u een kopie van de gecertificeerde tekening beschikbaar hebt voor referentie. Indien u geen kopie van deze tekening hebt, of extra informatie over het toestel wilt, neem contact op met de lokale BAC-vertegenwoordiger. Naam en telefoonnummer vindt u op de website www.BaltimoreAircoil.com. Het modeltype en het serienummer van het toestel zijn aangeduid op de naamplaat.

Aanbevolen onderhouds- en controleprogramma

| Controles en aanpassingen | Inbedrijfstelling | Maandelijks | Driemaandelijks | Zesmaandelijks | Elke start van adiabatisch seizoen, lente |
|--|-------------------|-------------|-----------------|----------------|---|
| Waterdebiet adiabatische voorcoeler | X | | X | | X |
| Niveauschakelaars (optioneel) | X | | | | X |
| Elektrische verbindingen vastzetten | X | | | X | X |
| Rotatie van ventilator(en) | X | | | | |
| Motorspanning en -stroom | X | | | X | X |
| Abnormaal geluid en/of overmatige trillingen | X | | X | | X |

| Inspecties en bewaking | Opstart | Maandelijks | Driemaandelijks | Zesmaandelijks | Elke start van adiabatisch seizoen, lente |
|--|---------|-------------|-----------------|----------------|---|
| Algemene toestand van de apparatuur | X | | X | | X |
| Adiabatische voorcoelmedia | X | | X | | X |
| Warmteafvoerbatterij | X | | | X | |
| Waterdistributieleiding | X | | | X | X |
| Vlotterschakelaar (bal kan vrij bewegen) | X | X | | | X |

| Reinigingsprocedures | Opstart | Maandelijks | Driemaandelijks | Zesmaandelijks | Elke start van adiabatisch seizoen, lente |
|-----------------------------|---------|-------------|-----------------|----------------|---|
| Adiabatisch voorcoelmedium | X | | X | | X |
| Adiabatisch gootsysteem | | | | X | X |
| Waterbekken | | | | X | X |
| Batterij (stof verwijderen) | | | | | X |

 De bovenstaande tabel moet in voorkomend geval worden aangevuld afhankelijk van de in het koelsysteem opgenomen hulpapparatuur. Neem contact op met de leverancier voor aanbevelingen inzake acties en frequentie.

| | | |
|----------|---|-----------|
| 1 | Algemene informatie | 4 |
| | Over machinebouw en toepassingspraktijken | 4 |
| | Verzending | 4 |
| | Controle vóór de opstelling | 4 |
| | Toestelgewicht | 4 |
| | Plaatsingsvoorschriften | 5 |
| | Verankering | 5 |
| | Horizontaal stellen | 5 |
| | Verbindingsleidingen | 6 |
| | Ontluchtingsvereisten | 6 |
| | Vorstbescherming | 6 |
| | Veiligheidsvoorschriften | 6 |
| | Oppervlakken waarop niet kan worden gelopen | 8 |
| | Wijzigingen door anderen | 8 |
| | Garantie | 8 |
| 2 | Opstelling | 9 |
| | Algemene opmerkingen | 9 |
| | Opstel informatie | 10 |
| | Hijsmethode | 10 |
| 3 | Samenbouw van de secties | 15 |
| | Installatie van de vloeistof temperatuurvoeler | 15 |
| | Installatie van schroefflenzen | 16 |
| 4 | Samenbouw van extra accessoires | 17 |
| 5 | Inspectie voorafgaand aan de inbedrijfstelling | 18 |
| | Algemeen | 18 |
| | Elektrisch bedieningspaneel | 18 |
| 6 | Bijkomende assistentie en informatie | 21 |
| | The service expert for BAC equipment | 21 |
| | Meer informatie | 21 |

Over machinebouw en toepassingspraktijken

Deze instructies verwijzen uitsluitend naar de montage van het toestel. Om een goede werking te garanderen, is een correcte installatie van het toestel in de algemene apparatuur onontbeerlijk. Voor correcte machinebouw en toepassingspraktijken over ontwerp, nivellering, verbindingsleidingwerk enz. zie onze website: <http://www.baltimoreaircoil.eu/knowledge-center/application-information>.

Verzending

BAC-koelapparatuur is in de fabriek samengebouwd om een uniforme kwaliteit te waarborgen en montagewerkzaamheden tot een minimum te beperken.

De adiabatische voorkoelersecties van de TrilliumSeries cooler zijn fabrieksgeïnstalleerd langs beide zijden. Enkel in geval van containertransport, wordt de voorkoelersectie van één enkele zijde apart verstuurd en moet op de werf geïnstalleerd worden.

Controle vóór de opstelling

Wanneer het toestel op de werf wordt geleverd, moet u alvorens de leveringsbon te ondertekenen grondig nazien of al het vereiste materiaal aanwezig en onbeschadigd is.

Volgende onderdelen moeten worden geïnspecteerd:

- Buitenpanelen en deksels
- Ventilatoren
- Warmtewisselaar
- Adiabatische voorkoelersecties

De vloeistoftemperatuursensor/druksensor wordt apart verscheept en zit in de elektrische kast voor installatie ter plaatse.

Toestelgewicht

Controleer het gewicht van elke sectie op de door BAC gecertificeerde maattekening van het toestel alvorens BAC-apparatuur samen te bouwen.



Deze gewichtsaanduidingen zijn enkel **benaderend** en dienen bevestigd te worden door het toestel te wegen **alvorens hijswerkzaamheden aan te vatten** indien het hijsvermogen weinig veiligheidsmarge biedt.



WAARSCHUWING

Voordat u het toestel ophijst, moet u dit nazien om zeker te zijn dat er geen water, sneeuw, ijs of afval aanwezig is in het waterbekken of elders in het toestel. De opeenhoping van dergelijke stoffen kan het hijsgewicht van het apparaat sterk doen toenemen.

Voor langere hijsafstanden of waar een gevaarlijke situatie kan ontstaan, moeten de hijsogen om veiligheidsredenen gebruikt worden samen met veiligheidskabels onder het toestel.

Plaatsingsvoorschriften

Om het toestel goed te laten werken, moet aan de luchtinlaatzijden een minimumafstand "d" in acht worden genomen.

In deze plaatsingsvoorschriften wordt rekening gehouden met 2 situaties. Voor een installatie dicht bij een massieve wand hanteert u afstand "d₁". Bij putinstallatie met gesloten wanden aan de 4 zijden hanteert u afstand "d₂".

| Toestelreferentie | d ₁ (m) | d ₂ (m) |
|-------------------|--------------------|--------------------|
| TRF 1010E-* | 0.8 | 1 |
| TRF 1014E-* | 1.2 | 1.3 |
| TRF 1018E-* | 1.4 | 1.6 |
| TRF 1022E-* | 1.7 | 1.8 |
| TRF 1026E-* | 1.8 | 1.9 |
| TRF 1030E-* | 2 | 2 |
| TRF 1034E-* | 2.1 | 2.1 |
| TRF 1038E-* | 2.2 | 2.2 |

Voor de toegang tot de pomp mogen er geen hindernissen, bijvoorbeeld relingen, dichter dan 70 cm aanwezig zijn. Het is aan te bevelen 1 m vrije ruimte vóór het elektrisch paneel en 1,5 m vrije ruimte vóór de batterijaansluitingen te voorzien om de toegang en het leidingwerk te vergemakkelijken.

Verankering

Het toestel moet stevig op zijn plaats verankerd worden.

U vindt de aanbevolen ondersteuningswijze en de plaats van de bevestigingsopeningen op de maattekening. Verankeringsbouten zijn niet bijgeleverd en moeten apart aangeschaft worden.

Gaten geschikt voor 20 mm bouten zijn voorzien in de bodomflens van de koelersteunstructuur om het toestel aan de steunbalken te verzekeren.

Horizontaal stellen

Voor een goede bediening en eenvoudige leidingaansluiting moet het toestel horizontaal worden opgesteld.

Het toestel moet op niveau zijn tot op 0,5 mm over de toestellengte en -breedte.

Ook de ondersteuningsprofielen moeten horizontaal opgesteld worden omdat er geen vulplaatjes tussen het bekkengedeelte en de steunprofielen van het toestel geplaatst mogen worden.

Verbindingsleidingen

Alle externe leidingen van BAC-koelapparatuur moet afzonderlijk worden ondersteund.

Als de apparatuur op trillingsdempende rails of veren gemonteerd wordt, moet u compensatoren in de leidingen opnemen om te vermijden dat trillingen door extern leidingwerk worden overgebracht.

Ontluchtingsvereisten

De installateur van BAC-koeltorens met gesloten kringloop moet een gepaste systeemontluchting uitvoeren, voordat het systeem wordt ingeschakeld.

Ingesloten lucht kan het koelvermogen van de koeler beperken, met hogere procestemperaturen als gevolg.

Alle (door derden geïnstalleerde) aansluitingen moeten op lektheid getest zijn.

Vorstbescherming

De apparaten dienen door mechanische of operationele methoden beschermd te worden tegen schade en/of verminderde capaciteit als gevolg van mogelijke bevrozing. Raadpleeg uw lokale BAC-vertegenwoordiger voor mogelijke beschermingsalternatieven.

Veiligheidsvoorschriften

Alle elektrische, mechanische en draaiende apparatuur betekent een potentieel gevaar voor iedereen die niet vertrouwd is met het ontwerp, de bouwwijze en de werking. Neem daarom gepaste veiligheidsmaatregelen (met inbegrip van beveiligde omheiningen) om lichamelijk letsel, verwonding e.d. te voorkomen en om beschadiging van de apparatuur, aangesloten systemen en omgeving te vermijden.

Neem in geval van twijfel over veiligheid en gepaste hijs-, installatie-, bedienings- of onderhoudsprocedures contact op met de fabrikant of diens vertegenwoordiger voor advies.

Denk eraan dat bij het werken aan apparatuur die in bedrijf is sommige onderdelen een hoge temperatuur kunnen hebben. Werken op verhogingen moeten extra voorzichtig worden uitgevoerd om ongelukken te voorkomen.



WAARSCHUWING

Het oppervlak van de batterij/pijpverbindingen kan heet zijn.

BEVOEGD PERSONEEL

Deze apparatuur mag uitsluitend worden bediend, onderhouden en hersteld door daartoe bevoegd en opgeleid personeel. Dit personeel moet perfect vertrouwd zijn met de apparatuur, de bijbehorende systemen en bedieningselementen alsook met de procedures die in deze en andere relevante handleidingen aan bod komen. Het is van belang voorzichtig te blijven en de juiste persoonlijke beschermingsmiddelen, procedures en gereedschappen te gebruiken bij het hanteren, opheffen, installeren, bedienen, onderhouden en herstellen van deze apparatuur om elk gevaar voor persoonlijk letsel en/of beschadiging van eigendom te vermijden. Personeel moet waar nodig persoonlijke beschermingsmiddelen gebruiken (handschoenen, oordoppen, enz.).

MECHANISCHE VEILIGHEID

De mechanische veiligheid van de apparatuur voldoet aan de vereisten van de Europese richtlijn voor machines. Afhankelijk van de plaatselijke vereisten kan het ook nodig zijn om bijvoorbeeld roosters, ladders, veiligheidskooien, trappen, toegangsplatforms, leuningen en stootweringen aan te brengen voor de veiligheid en het comfort van de bevoegde onderhouds- en servicetechniekers.

Dit toestel mag nooit worden bediend zonder dat alle ventilatorroosters gemonteerd/correct verankerd zijn. Aangezien het toestel aan variable snelheden werkt, moeten stappen genomen worden voor zo dicht mogelijk aan of bij de "kritische snelheid" van de installatie te werken.

Raadpleeg voor meer informatie uw lokale BAC-vertegenwoordiger.

ELEKTRISCHE VEILIGHEID

Alvorens onderhoudswerkzaamheden op of in de buurt van de ventilatoren aan te vatten moeten de motoren eerst elektrisch geïsoleerd worden.

ONTVLAMBAAR MATERIAAL

De voorcoolers zijn gemaakt van brandbaar materiaal en moeten worden verwijderd bij het uitvoeren van hete werkzaamheden aan het toestel zelf. Op of in de buurt van het toestel mogen geen handelingen worden verricht die vonken veroorzaken.

LOKALE VOORSCHRIFTEN

Het kan zijn dat lokale voorschriften van toepassing zijn op de installatie en bediening van koelsystemen, bijvoorbeeld het opstellen van risicoanalyses. Volg altijd de plaatselijke wet- en regelgeving stipt op.

HIJSEN



WAARSCHUWING

Wanneer de voorgeschreven hijspunten niet worden gebruikt, kan de last vallen, met ernstige letsels, dodelijke ongevallen en/of materiële schade tot gevolg. Hijsen moet uitgevoerd worden door gekwalificeerde takelaars volgens de BAC gepubliceerde Opstelinginstructies en algemeen aanvaarde hijspraktijken. Gebruik van een extra veiligheidsdraagband kan nodig zijn als de hijsomstandigheden dit vragen, dit wordt bepaald door de aannemer die de opstelling doet.



Oppervlakken waarop niet kan worden gelopen

De toegang tot en het onderhoud van een component moet worden uitgevoerd in overeenstemming met alle lokale toepasselijke wetten en regelgevingen. Als de passende en vereiste toegangsmiddelen niet aanwezig zijn, dan moeten tijdelijke constructies worden voorzien. In geen geval mogen onderdelen van het toestel worden gebruikt die niet bedoeld zijn als toegangsmiddel, tenzij maatregelen kunnen worden genomen om eventuele risico's te beperken die hierdoor zouden kunnen ontstaan.

Wijzigingen door anderen

Wanneer anderen de BAC-apparatuur zonder schriftelijke toestemming van BAC wijzigen of aanpassen, wordt de partij die de wijziging heeft gemaakt, verantwoordelijk voor alle gevolgen van deze wijziging en aanvaardt BAC geen enkele aansprakelijkheid voor het product.

Garantie

BAC garandeert dat alle producten vrij zijn van fabricatiedefecten in materiaal en vakmanschap voor een periode van 24 maanden vanaf de verzendingsdatum. Indien een defect voorvalt, zal BAC zorgen voor herstel of een vervangstuk. Voor meer details, raadpleeg de garantiebeperking die geldt voor en van kracht is op het ogenblik dat deze producten worden verkocht/gekocht. Deze voorwaarden vindt u op de achterzijde van uw orderbevestiging en uw factuur.

Algemene opmerkingen

1. De apparatuur wordt geleverd met de vrachtwagen.
Het afladen van het toestel van de vrachtwagen moet altijd met een kraan gebeuren. Probeer niet het toestel af te laden met een vorklift.
2. Als het apparaat in een gesloten dooscontainer wordt verzonden, wordt de ene kant van de voorcoelermedia-constructie apart in de container verzonden en moet deze ter plaatse geïnstalleerd worden.
3. Gebruik over de volledige breedte van de sectie spreidingsbalken tussen de hijskabels om de sectie niet te beschadigen.
4. Voor langere hijsafstanden of waar een gevaarlijke situatie kan ontstaan, moeten de hijsogen om veiligheidsredenen gebruikt worden samen met veiligheidskabels onder het toestel.
5. Elk toestel kan in één keer worden opgetild. Op elk toestel zijn hijsogen voorzien.



Gebruik sluitschakels om het toestel op te tillen

6. Sluit de hijsogen op het toestel aan volgens de onderstaande plaatsingsmethodes. Laad het toestel van de vrachtwagen.
7. Installeer het toestel op zijn definitieve plaats en veranker aan de steunbalken (geleverd door derden).



WAARSCHUWING

Wanneer het toestel is geïnstalleerd, moeten alle metalen delen die zijn ontstaan door boren, het vastzetten van zelfsnijdende schroeven, slijpen, lassen of andere mechanische werkzaamheden, van het toestel worden verwijderd. Als deze op of aan het toestel blijven zitten (doorgaans op de dubbelgeplooiden flenzen), kan dat corrosie en uiteindelijk schade aan de coating tot gevolg hebben.



WAARSCHUWING

Voordat u het toestel ophijst, moet u controleren of er geen water, sneeuw, ijs of afval aanwezig is in het toestel. Dergelijke ophopingen kunnen het hijsgewicht van het apparaat sterk doen toenemen.

Opstel informatie

| Model | Breedte "W" (mm) | Lengte "L ₁ " (mm) | Kabelhoogte "L ₂ " (mm) |
|-----------------|------------------------|-------------------------------------|--|
| 4 ventilatoren | 3000 | 2684 | 8000 |
| 6 ventilatoren | 3000 | 4020 | 8000 |
| 8 ventilatoren | 3000 | 5220 | 8000 |
| 10 ventilatoren | 3000 | 6420 | 8000 |
| 12 ventilatoren | 3000 | 6420 | 8000 |
| 14 ventilatoren | 3000 | 6420 | 8000 |
| 16 ventilatoren | 3000 | 6420 | 8000 |
| 18 ventilatoren | 3000 | 6420 | 8000 |



WAARSCHUWING

Maximale afwijking op de "W"-maat is 700 mm vanaf de zijkant van het toestel.

Hijsmethode

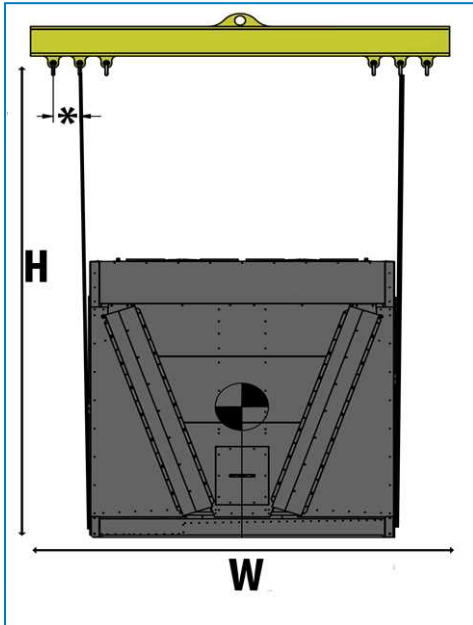
Om beschadigingen bij het hijsen te voorkomen, moet een spreidingsbalk worden gebruikt en de in de volgende diagrammen vermelde hoeken moeten worden gerespecteerd.



WAARSCHUWING

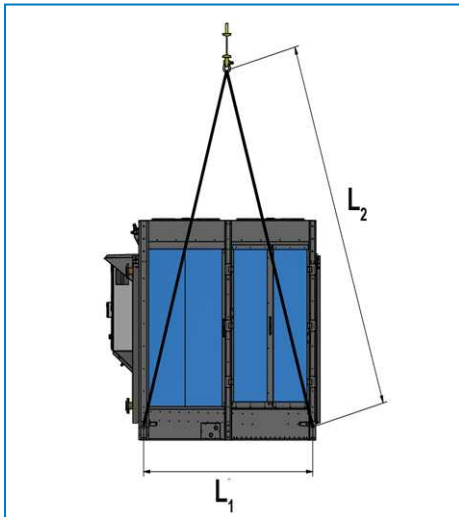
Toestellen moeten worden opgetild vanaf de 4 onderste hefpunten.

Achteraanzicht

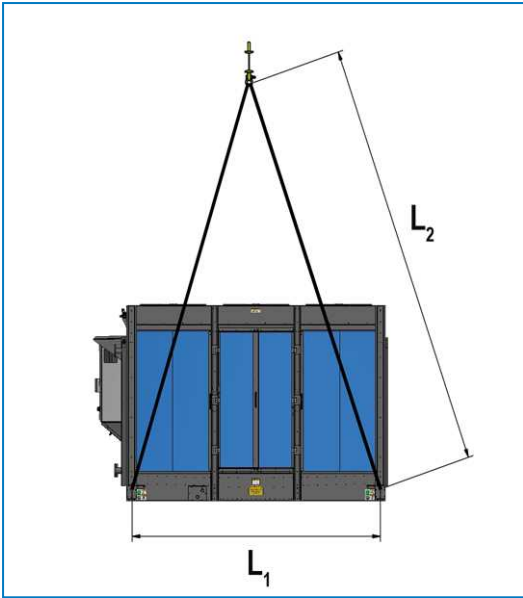


Achteraanzicht

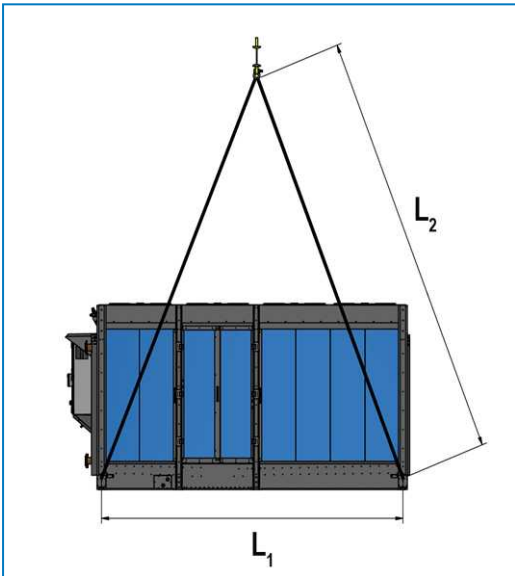
Zijaanzicht



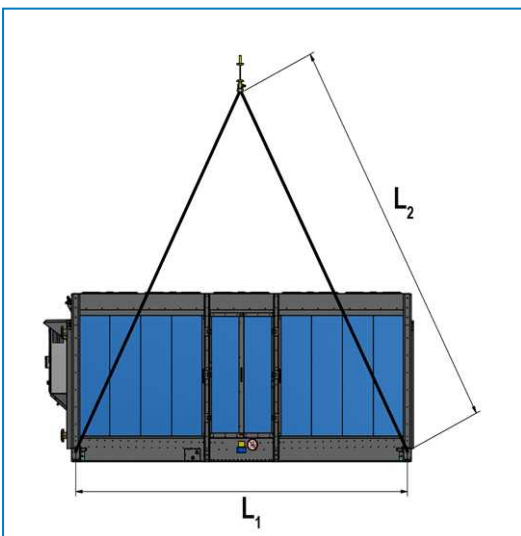
toestel met 4 ventilatoren



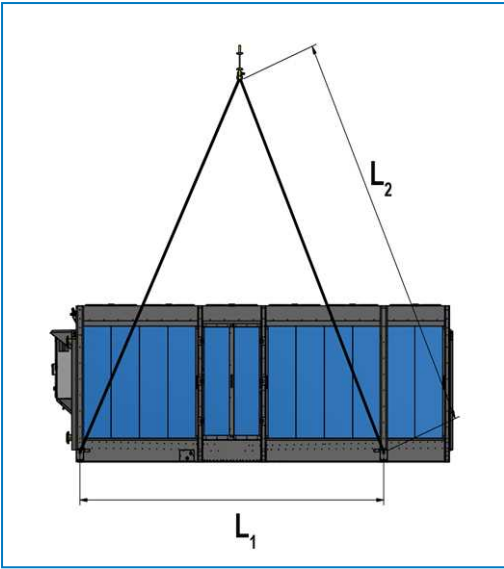
toestel met 6 ventilatoren



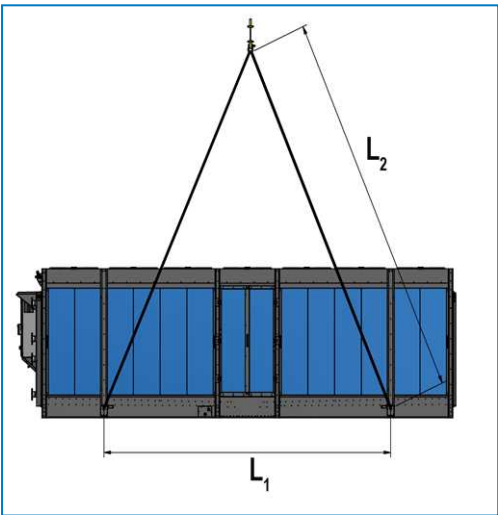
toestel met 8 ventilatoren



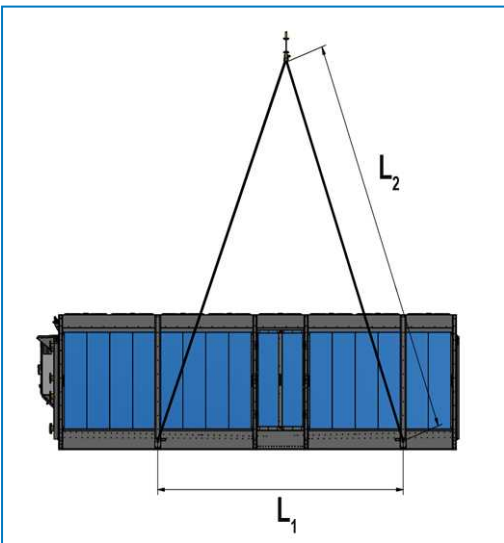
toestel met 10 ventilatoren



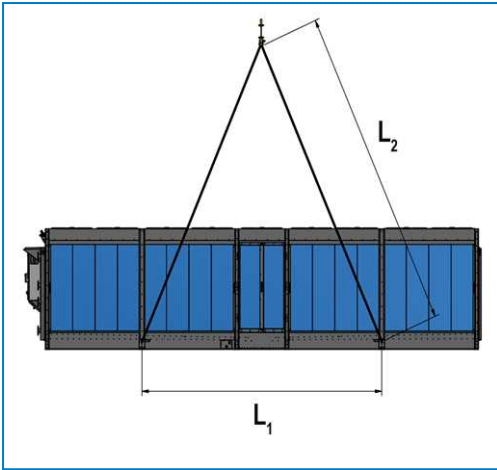
toestel met 12 ventilatoren



toestel met 14 ventilatoren



toestel met 16 ventilatoren



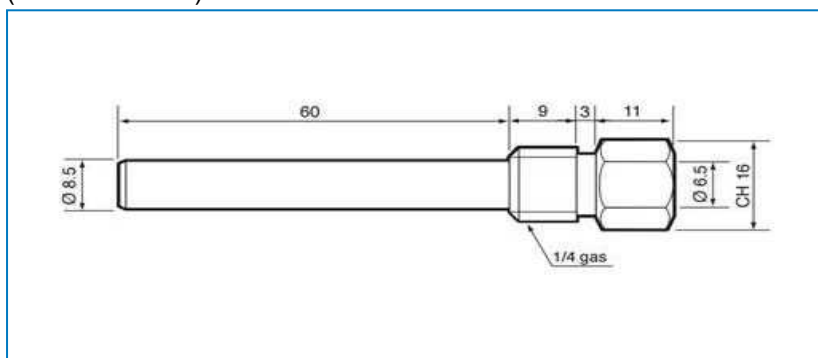
toestel met 18 ventilatoren



Houd er rekening mee dat het zwaartepunt niet in het midden van het toestel ligt.

Installatie van de vloeistoftemperatuurvoeler

Bij het toestel wordt een temperatuurvoeler geleverd; deze is ondergebracht in het elektrisch paneel, samen met een huls voor de installatie in de retourleiding. De onderstaande tekening toont de afmetingen van de bus (waarden in mm):

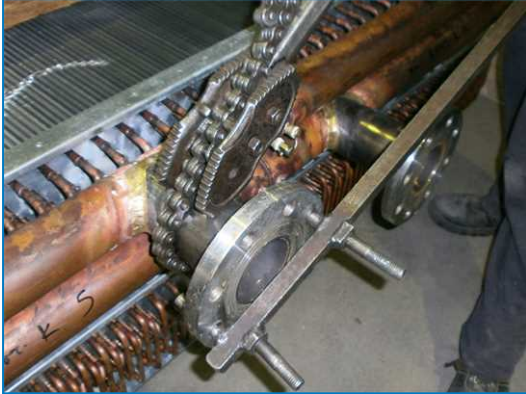


De huls is voorzien van een PG7 - IP68-kabelwartel, aangebracht op het zeskantige uiteinde, om de kabel vast te zetten. De bus en de voeler moeten worden geïnstalleerd volgens de geldende regels van goed vakmanschap.

The socket needs to be installed behind the manifold connecting the coil connections from both sides. The minimum distance between the manifold and the socket is advised to be +- 1 m in order to ensure the flow from both sides is well mixed and the correct temperature is relayed to the PLC.

Installatie van schroefflenzen

Bij het installeren van schroefflenzen op de vloeistofaansluitingen van het toestel moet er zorgvuldig op worden gelet dat er geen krachten worden overgebracht van de flens op de koperen collector van het toestel. Deze krachten zouden schade kunnen toebrengen aan de collector en het lekken van de batterij tot gevolg hebben. Pas de juiste tegenovergestelde kracht toe met behulp van een kettingtang, zoals afgebeeld op de onderstaande afbeelding, om ervoor te zorgen dat er geen kracht wordt uitgeoefend op de koperen buizen.



Installeren van schroefflens



TRF SAMENBOUW VAN EXTRA ACCESSOIRES

Alle optionele accessoires zijn in de fabriek geïnstalleerd.

TRF INSPECTIE VOORAFGAAND AAN DE INBEDRIJFSTELLING

Algemeen

De volgende acties worden in detail beschreven in de bedienings- en onderhoudshandleiding (zie de tabel Aanbevolen onderhouds- en controleschema) en moeten worden uitgevoerd alvorens het toestel op te starten. Gepaste procedures voor inbedrijfstelling en periodieke onderhoudsbeurten garanderen een langere levensduur en foutloze werking van de apparaten overeenkomstig de gebruiksbestemming van het toestel.

Elektrisch bedieningspaneel

Elk toestel is uitgerust met een elektrisch paneel.



Wanneer het toestel boven normale frequentie werkt, dient u bedacht te zijn op mogelijke overbelasting en mechanische schade.



Bedieningspaneel

De ventilatorsnelheid wordt geregeld op basis van de effectieve temperatuur van de procesvloeistof op de uitgang van het toestel en de ontwerpuittredetemperatuur, waardoor een minimaal elektrisch verbruik en lawaai wordt verzekerd.

De adiabatische voorkoeling wordt gestart en gestopt volgens een voorgeprogrammeerde logische combinatie van de retourtemperatuur en de omgevingstemperatuur (vrijgave-instelpunt). In de standaardinstellingen wordt de adiabatische voorkoeling pas ingeschakeld wanneer alle ventilatoren aan de maximum toegelaten snelheid draaien en het vrijgave-instelpunt droog-naar-adiabatisch wordt bereikt.

Bovenvermelde adiabatische besturingslogica is voorgeprogrammeerd en is klaar voor gebruik.

Afhankelijk van de werkelijke omvang van de installatie moeten de voorgeprogrammeerde PI-parameters mogelijk worden aangepast.

Het regelen van de ventilatorsnelheid heeft een rechtstreeks effect op de warmteoverdracht van het toestel. Een lagere ventilatorsnelheid verlaagt de luchtstroom door het toestel wat resulteert in een lage warmteoverdracht. Een hogere ventilatorsnelheid resulteert in een hogere warmteoverdracht. Het is alleen zinvol om de media te activeren wanneer de omgevingstemperatuur hoog genoeg is.

BEDRIJFSVEILIGHEID

Als BAC geen bedieningselementen heeft geleverd, zijn deze de verantwoordelijkheid van de klant. De bedieningselementen van het toestel zijn - deels - verantwoordelijk voor de juiste bedrijfsveiligheid van het toestel in zijn geheel. Deze bedieningselementen moeten daarom zo zijn ontworpen dat zich geen onhygiënische situatie kan voordoen als gevolg van een slechte werking van het toestel.

BEDRADING ELEKTRISCH VELD



WAARSCHUWING

Alle hierna beschreven handelingen moeten worden uitgevoerd door een bevoegd elektricien en moeten in overeenstemming zijn met de plaatselijke reglementering.

De apparatuur wordt standaard voorzien van een achter een afgesloten deur geplaatste hoofdschakelaar (5S0) die in de fabriek is gemonteerd.

Zorg voor de elektrische stroomvoorziening naar de veiligheidsschakelaar met een driepolige kabel, met aarding, voldoende dik, voor de hoofdzekering.



De stroomspanning mag niet meer dan $\pm 10\%$ schommelen. De onbalans tussen twee fases mag niet groter zijn dan $\pm 2\%$.

Verbind de onderdompelingssensor aan de klemmenstrook zoals vermeld in het bedradingschema.

VOOR-INBEDRIJFSTELLING

1. Schakel de hoofdschakelaar aan en controleer of alle elektrische verbindingen in het elektrisch bord stevig zijn en een goed elektrisch contact maken. Hoewel de verbindingen in de fabriek werden vastgezet, is het niet onmogelijk dat ze tijdens het transport genoeg zijn losgeraakt om een storing te veroorzaken.
2. Controleer/inspecteer alle waterleidingen. Check of de stroomrichting in een toestel met tegenstroom correct is, zoals vermeld door de pijlen op de connectoren.
3. Controleer of de onderdompelingssensor correct in de koudwaterhoofdleiding is geplaatst, zodat het water goed wordt gemengd waar de temperatuur wordt gemeten.

INBEDRIJFSTELLING

1. Zet de hoofdschakelaar 5S0 op "off". Meet het voltage op het elektrisch stroompaneel.
2. Zet de schakelaars F1, F2, enz. op "on". Sluit het elektrisch paneel.
3. Schakel de hoofdschakelaar 5S02 in. Het amberkleurige verklikkerlampje op het frontpaneel licht op. De PLC is bekrachtigd. Voor gedetailleerde startinstructies zie Bedrijf- en Onderhoudsinstructies, sectie Bedrijfsinstructies, subsectie "Bedrijfsinstructies voor digitale controller".
4. Het toestel zal nu werken volgens de ladingsbehoeften. Wanneer de ventilatoren het maximale ventilatortoerental bereiken, zal de controller het adiabatische systeem starten. De beide zijden van de voorcoeler worden door de controller achtereenvolgens gecontroleerd, door middel van het starten/stoppen van de corresponderende magneetventielen.



NOODSTOP

Een rode paddestoelschakelaar 7S0 op het voorpaneel dient voor de noodstop in het geval van storingen. Het toestel kan worden herstart door te draaien aan de 7S0 noodschakelaar, zoals aangeduid met de pijl. Volg daarna de startprocedure van het toestel.

WEEKEND OF TIJDELIJKE STILLEGGING

Het toestel moet uitgeschakeld worden met de "ON/OFF"-knop op de digitale regelaar ter plekke, of via het BMS-systeem.

The service expert for BAC equipment

We offer tailored services and solution for BAC cooling towers and equipment.

- Original spare parts and fill -for an efficient, safe and year round reliable operation.
- Service solutions - preventive maintenance, repairs, refurbishments, cleaning and disinfection for reliable trouble-free operation.
- Upgrades and new technologies - save up energy and improve maintenance by upgrading your system.
- Water treatment solutions - equipment for controlling corrosion scaling and proliferation of bacteria.

Voor meer details neemt u contact op met uw lokale BAC-vertegenwoordiger voor nadere informatie en specifieke bijstand op www.BACservice.eu

Meer informatie

NASLAGDOCUMENTATIE

- Eurovent 9-5 (6) Recommended Code of Practice to keep your Cooling System efficient and safe. Eurovent/Cecomaf, 2002, 30 pagina's.
- Guide des Bonnes Pratiques, Legionella et Tours Aéroréfrigérantes. Ministères de l'Emploi et de la Solidarité, Ministère de l'Economie des Finances et de l'Industrie, Ministère de l'Environnement, juni 2001, 54 pagina's.
- Voorkom Legionellose. Ministerie van de Vlaamse Gemeenschap. December 2002, 77 pagina's.
- Legionnaires' Disease. The Control of Legionella Bacteria in Water Systems. Health & Safety Commission. 2000, 62 pagina's.
- Hygienische Anforderungen an raumluftechnische Anlagen. VDI 6022.

INTERESSANTE WEBSITES

| | |
|---|--|
| Baltimore Aircoil Company | www.BaltimoreAircoil.com |
| BAC Service website | www.BACservice.eu |
| Eurovent | www.eurovent-certification.com |
| European Working Group on Legionella Infections (EWGLI) | EWGLI |
| ASHRAE | www.ashrae.org |
| Uniclimate | www.uniclimate.fr |
| Association des Ingénieurs et techniciens en Climatique, Ventilation et Froid | www.aicvf.org |
| Health and Safety Executive | www.hse.gov.uk |

ORIGINELE DOCUMENTATIE



Deze handleiding is origineel opgesteld in het Engels. Vertalingen worden voor uw comfort aangeboden. Bij tegenstrijdigheden heeft de originele Engelse tekst voorrang op de vertaling.



A series of horizontal dotted lines spanning the width of the page, providing a template for handwritten notes or a list.



A series of horizontal dotted lines for writing, spanning the width of the page.



A series of horizontal dotted lines spanning the width of the page, providing a template for writing or drawing.





A series of horizontal dotted lines spanning the width of the page, intended for handwritten notes or data entry.

KKOELTORENS

KOELTORENS MET GESLOTEN KRINGLOOP

IJSACCUMULATIESYSTEMEN

VERDAMPINGSCONDENSORS

HYBRIDE PRODUCTEN

RESERVEONDERDELEN, MATERIAAL & DIENSTEN

BLUE by nature
GREEN at heart



www.BaltimoreAircoil.com

Europe@BaltimoreAircoil.com

Raadpleeg onze website voor lokale contactgegevens.

Industriepark - Zone A, B-2220 Heist-op-den-Berg, Belgium

© Baltimore Aircoil International nv