



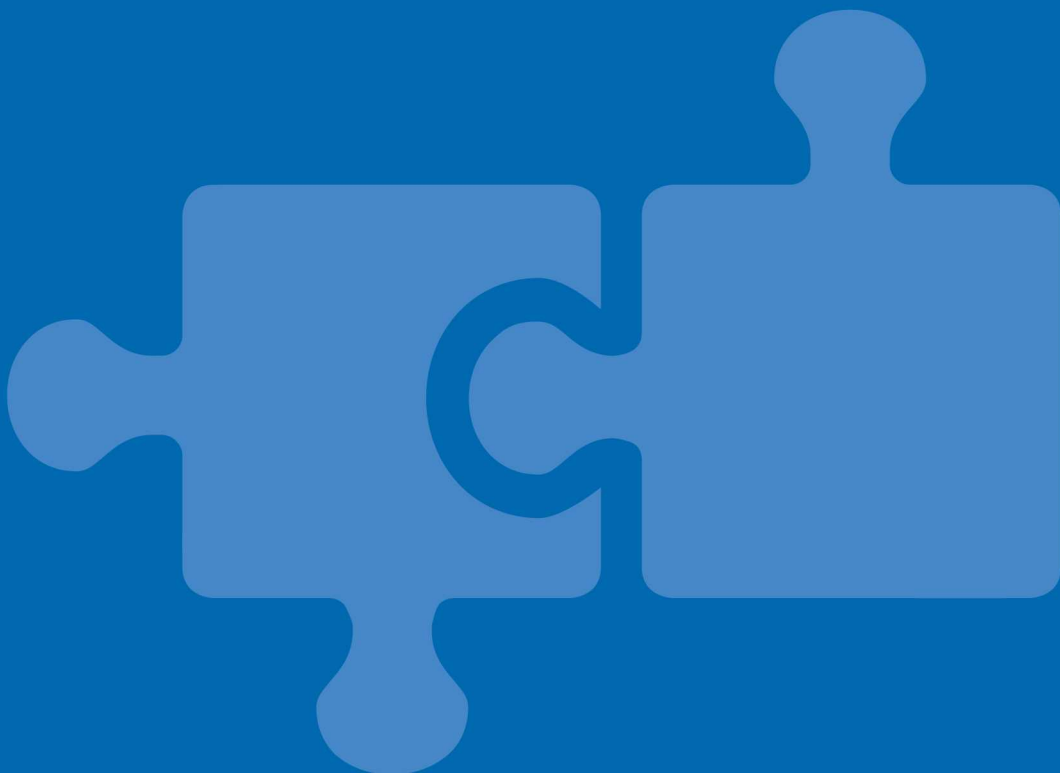
**BALTIMORE
AIRCOIL COMPANY**

 **TrilliumSeries**
Cooler



TVFC Adiabatische koeler

BEDRIJFS- EN ONDERHOUDSVOORSCHRIFTEN



Aanbevolen onderhouds- en controleprogramma

Apparatuur van Baltimore Aircoil Company moet juist worden geïnstalleerd, bediend en onderhouden. Bewaar de documentatie van de gebruikte apparatuur, inclusief een tekening, technische gegevensbladen en deze handleiding, zodat u die later kunt raadplegen. Voor een foutloze en veilige werking op lange termijn moet u een onderhoudsplan opstellen met een programma voor periodieke inspectie, bewaking en onderhoud. Noteer alle inspectie-, onderhouds- en controleacties in een systeemlogboek. De hierin gepubliceerde bedrijfs- en onderhoudsvorschriften zijn bedoeld als leidraad om deze doeleinden te bereiken.


Naast het opstellen van een onderhoudsplan en systeemlogboek verdient het aanbeveling een risicoanalyse voor het koelsysteem te laten uitvoeren, bij voorkeur door een onafhankelijke derde.

Neem contact op met uw lokale BAC-vertegenwoordiger voor specifiekere aanbevelingen om uw koelsysteem optimaal te laten presteren en veilig te gebruiken. Naam, email en telefoonnummer vindt u op de website www.BACService.eu.

Controles en aanpassingen	Inbedrijfstelling	Maandelijks	Driemaandelijks	Zesmaandelijks	Elke start van adiabatisch seizoen, lente
Waterdebiet adiabatische voorcoeler	X		X		X
Niveauschakelaars (optioneel)	X				X
Elektrische verbindingen vastzetten	X			X	X
Rotatie van ventilator(en)	X				
Motorspanning en -stroom	X			X	X
Abnormaal geluid en/of overmatige trillingen	X		X		X

Inspecties en bewaking	Opstart	Maandelijks	Driemaandelijks	Zesmaandelijks	Elke start van adiabatisch seizoen, lente
Algemene toestand van de apparatuur	X		X		X
Adiabatische voorcoelmedia	X		X		X
Warmteafvoerbatterij	X			X	
Waterdistributieleiding	X			X	X
Vlotterschakelaar (bal kan vrij bewegen)	X	X			X

Reinigingsprocedures	Opstart	Maandelijks	Driemaandelijks	Zesmaandelijks	Elke start van adiabatisch seizoen, lente
Adiabatisch voorcoelmedium	X		X		X
Adiabatisch gootsysteem				X	X
Waterbekken				X	X
Batterij (stof verwijderen)					X

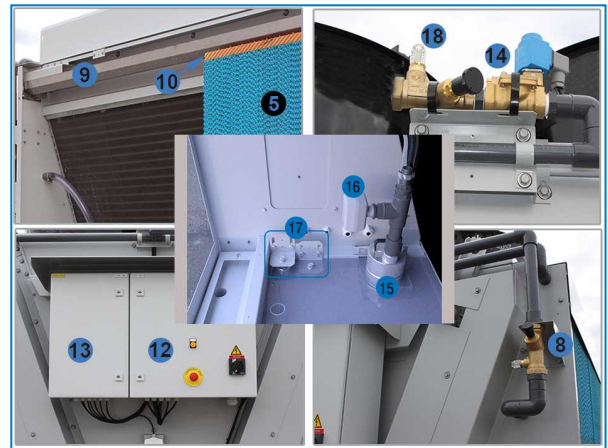
 De bovenstaande tabel moet in voorkomend geval worden aangevuld afhankelijk van de in het koelsysteem opgenomen hulpparatuur. Neem contact op met de leverancier voor aanbevelingen inzake acties en frequentie.

1	Constructiegegevens	4
2	Algemene informatie	5
	Gebruiksomstandigheden	5
	Verbindingsleidingen	6
	Veiligheidsvoorschriften	6
	Verwijderingsvereisten	7
	Oppervlakken waarop niet kan worden gelopen	8
	Wijzigingen door anderen	8
	Garantie	8
3	Waterbehandeling	9
	Info over waterbehandeling	9
	Aanbevolen waterdebiet voor adiabatische voorcoeler	9
	Controle op biologische vervuiling	11
	Chemische behandeling	12
4	Winterbedrijf	13
	Informatie over winterbedrijf	13
	Bescherming tegen bevriezing van batterij	13
	Bescherming tegen bevriezing van voorcoelerbatterij	14
	Bescherming van elektrische componenten	14
5	Bedieningsrichtlijnen	15
	TrilliumSeries-koelers met EC-ventilatoren en fabrieksgeïnstalleerd bedieningspaneel	15
	Controlelogica	15
	Elektrische panelen	15
	Bedieningsrichtlijnen PLC	16
	Bewaking van procesinformatie	16
6	Onderhoudsprocedure	18
	Controles en aanpassingen	18
	Inspecties en correctieve acties	21
	Ventilator vervangen	23
	Reinigingsprocedures	29
	Adiabatisch voorcoelmedium	33
7	Uitgebreid onderhoud	35
	Info over uitgebreid onderhoud	35
	Langdurige bewaring buitenshuis	35
8	Bijkomende assistentie en informatie	36
	The service expert for BAC equipment	36
	Meer informatie	36

1 TVFC CONSTRUCTIEGEGEVENS



TrilliumSeries
Cooler



Details

1. Warmtewisselaar
2. Collectoren
3. Bovensectie
4. Ventilatoren
5. Voerkoelermedia
6. Voorkoeler waterafvoerventiel
7. Voorkoeler waterafvoer
8. Regelventiel voorkoeler debiet
9. Voorkoeler waterverdeelgoot
10. Voorkoeler waterverdeelmedia
11. Buitentemperatuursensor
12. Stroompaneel
13. Bedieningspaneel
14. Suppletie
15. Sproeipomp voor circulerend water (optioneel)
16. Debietschakelaar (optioneel)
17. Niveauschakelaar (optioneel)
18. Suppletiebalanceerventiel
19. Batterijaansluitingen



TVFC ALGEMENE INFORMATIE

Gebruiksomstandigheden

BAC-koelapparatuur is ontworpen voor de hieronder vermelde bedrijfscondities die tijdens het gebruik niet overschreden mogen worden.

- **Windbelasting:** Neem contact op met uw lokale BAC-vertegenwoordiger voor meer informatie over een veilige werking van niet-afgeschermd apparatuur die blootstaat aan windsnelheden van meer dan 120 km/h en die op meer dan 30 m boven de grond geïnstalleerd is.
- **Aardbevingsgevaar:** Neem contact op met uw lokale BAC-vertegenwoordiger voor meer informatie over een veilige werking van apparatuur in gebieden met een middelhoog tot hoog aardbevingsrisico.

Omgevingstemperaturen bij continue volle snelheid; werkbereik bij volle belasting van -10 °C tot +45 °C.

Wanneer in koude klimaten optioneel thermostatisch gestuurde verwarming wordt gebruikt, kan het temperatuurbereik worden vergroot van -40 °C tot +45 °C.

WARMTEWISSELAAR

- Ontwerpdruk: 10 bar
- Maximale vloeistofinlaattemperatuur: 60 °C
- De vloeistoffen die in de batterijen stromen moeten verenigbaar zijn met het constructiemateriaal van de batterij.

ADIABATISCHE VOORKOELER VAN TRILLIUMSERIES-KOELER

- Ontwerp drukwatertoevoer: 3-10 bar
- Het water dat wordt verdeeld op de adiabatische voorcoolers moet van drinkbare kwaliteit zijn.
- In geval van onbehandeld water moet de temperatuur onder 20° C blijven.

CIRCULATIEWATERKWALITEIT

De standaard warmtewisselaarbatterijen zijn gemaakt van koper en gebruiken CuP 181 en CuP 284 (ISO 17672) als hardsoldeermateriaal. Ze zijn bestemd voor gebruik in gesloten systemen onder druk die afgesloten zijn van de lucht om overmatige vervuiling en/of inwendige corrosie van de batterij en mogelijke lekkages te vermijden.

De kwaliteit van het circulerende water moet binnen de volgende grenzen blijven:

	Koper
pH	6.5 - 10.5
Waterhardheid (in CaCO ₃)	0 - 500 mg/l
Alkaliteit (as CaCO ₃)	0 - 500 mg/l

	Koper
Geleidbaarheid	< 3300 μ S/cm
Chloriden	< 250 mg/l
Totale concentratie zwevende vaste stoffen	< 10 mg/l
COD	< 50 ppm

In elk geval moet een deskundig waterbehandelingsbedrijf worden geraadpleegd voor de specifieke waterbehandeling die moet worden toegepast, geschikt voor alle constructiematerialen die in het hele systeem worden gebruikt. Voor hogere pH-niveaus is het aan te bevelen een specifieke kopercorrosieremmer zoals TT of BZT toe te voegen met een vooropgestelde restconcentratie van meer dan 2 ppm (meerdere doseringen kunnen vereist zijn).

Verbindingsleidingen

Alle externe leidingen van BAC-koelapparatuur moet afzonderlijk worden ondersteund. Als de apparatuur op trillingsdempende rails of veren gemonteerd wordt, moet u compensatoren in de leidingen opnemen om te vermijden dat trillingen door extern leidingwerk worden overgebracht.

Veiligheidsvoorschriften

Alle elektrische, mechanische en draaiende apparatuur betekent een potentieel gevaar voor iedereen die niet vertrouwd is met het ontwerp, de bouwwijze en de werking. Neem daarom gepaste veiligheidsmaatregelen (met inbegrip van beveiligde omheiningen) om lichamelijk letsel, verwonding e.d. te voorkomen en om beschadiging van de apparatuur, aangesloten systemen en omgeving te vermijden.

Neem in geval van twijfel over veiligheid en gepaste hijs-, installatie-, bedienings- of onderhoudsprocedures contact op met de fabrikant of diens vertegenwoordiger voor advies.

Denk eraan dat bij het werken aan apparatuur die in bedrijf is sommige onderdelen een hoge temperatuur kunnen hebben. Werken op verhogingen moeten extra voorzichtig worden uitgevoerd om ongelukken te voorkomen.



WAARSCHUWING

Het oppervlak van de batterij/ pijpverbindingen kan heet zijn.

BEVOEGD PERSONEEL

Deze apparatuur mag uitsluitend worden bediend, onderhouden en hersteld door daartoe bevoegd en opgeleid personeel. Dit personeel moet perfect vertrouwd zijn met de apparatuur, de bijbehorende systemen en bedieningselementen alsook met de procedures die in deze en andere relevante handleidingen aan bod komen. Het is van belang voorzichtig te blijven en de juiste persoonlijke beschermingsmiddelen, procedures en gereedschappen te gebruiken bij het hanteren, opheffen, installeren, bedienen, onderhouden en herstellen van deze apparatuur om elk gevaar voor persoonlijk letsel en/of beschadiging van eigendom te vermijden. Personeel moet waar nodig persoonlijke beschermingsmiddelen gebruiken (handschoenen, oordoppen, enz.).

MECHANISCHE VEILIGHEID

De mechanische veiligheid van de apparatuur voldoet aan de vereisten van de Europese richtlijn voor machines. Afhankelijk van de plaatselijke vereisten kan het ook nodig zijn om bijvoorbeeld roosters, ladders, veiligheidskooien, trappen, toegangsplatforms, leuningen en stootweringen aan te brengen voor de veiligheid en het comfort van de bevoegde onderhouds- en servicetechniekers.

Dit toestel mag nooit worden bediend zonder dat alle ventilatorroosters gemonteerd/correct verankerd zijn. Aangezien het toestel aan variable snelheden werkt, moeten stappen genomen worden voor zo dicht mogelijk aan of bij de "kritische snelheid" van de installatie te werken.

Raadpleeg voor meer informatie uw lokale BAC-vertegenwoordiger.

ELEKTRISCHE VEILIGHEID

Alle elektrische componenten die met dit toestel verbonden zijn, moeten worden geïnstalleerd met een vergrendelbare veiligheidsschakelaar die zich in het zicht van het toestel bevindt.

In het geval van meerdere componenten kunnen deze worden geïnstalleerd na een enkele veiligheidsschakelaar, maar meerdere schakelaars of combinaties daarvan zijn ook toegestaan.

Er mogen geen onderhoudswerkzaamheden aan of in de buurt van elektrische componenten worden uitgevoerd, tenzij er adequate veiligheidsmaatregelen zijn getroffen. Dit omvat onder meer de volgende maatregelen:

- De component elektrisch isoleren
- De veiligheidsschakelaar vergrendelen om een onbedoelde herstart te voorkomen
- Meten of er geen elektrische spanning meer aanwezig is
- Als delen van de installatie onder spanning blijven, moet u deze goed afbakenen om verwarring te voorkomen

Op ventilatorklemmen en -verbindingen is mogelijk nog restspanning aanwezig nadat het toestel is uitgeschakeld. Wacht 5 (vijf) minuten na het uitschakelen van de stroom aan alle polen vooraleer de ventilatorschakelkast te openen.

LOKALE VOORSCHRIFTEN

Het kan zijn dat lokale voorschriften van toepassing zijn op de installatie en bediening van koelsystemen, bijvoorbeeld het opstellen van risicoanalyses. Volg altijd de plaatselijke wet- en regelgeving stipt op.

Verwijderingsvereisten

Ontmantelen van het toestel en behandelen van koelmiddelen (indien aanwezig), olie en andere onderdelen moet uitgevoerd worden met respect voor het milieu terwijl eveneens de werklieden dienen beschermd te worden van mogelijke risico's gekoppeld aan blootstelling aan schadelijke substanties.

Nationale en regionale wetgeving voor materiaalverwijdering en bescherming van werklieden moeten in acht genomen worden betreffende:

- Correcte behandeling van constructie- en onderhoudsmateriaal wanneer het toestel ontmanteld wordt. Specifieke wanneer materiaal met schadelijke substanties behandeld worden, zoals asbest of kankerverwekkende substanties.
- Het correct verwijderen van de constructie- en onderhoudsmateriaal en onderdelen zoals staal, plastic, koelmiddelen en afvalwater dient te gebeuren volgens lokale en nationale richtlijnen voor afvalbeheer, recyclage en verwijdering.



Oppervlakken waarop niet kan worden gelopen

De toegang tot en het onderhoud van een component moet worden uitgevoerd in overeenstemming met alle lokale toepasselijke wetten en regelgevingen. Als de passende en vereiste toegangsmiddelen niet aanwezig zijn, dan moeten tijdelijke constructies worden voorzien. In geen geval mogen onderdelen van het toestel worden gebruikt die niet bedoeld zijn als toegangsmiddel, tenzij maatregelen kunnen worden genomen om eventuele risico's te beperken die hierdoor zouden kunnen ontstaan.

Wijzigingen door anderen

Wanneer anderen de BAC-apparatuur zonder schriftelijke toestemming van BAC wijzigen of aanpassen, wordt de partij die de wijziging heeft gemaakt, verantwoordelijk voor alle gevolgen van deze wijziging en aanvaardt BAC geen enkele aansprakelijkheid voor het product.

Garantie

BAC garandeert dat alle producten vrij zijn van fabricatiedefecten in materiaal en vakmanschap voor een periode van 24 maanden vanaf de verzendingsdatum. Indien een defect voorvalt, zal BAC zorgen voor herstel of een vervangstuk. Voor meer details, raadpleeg de garantiebeperking die geldt voor en van kracht is op het ogenblik dat deze producten worden verkocht/gekocht. Deze voorwaarden vindt u op de achterzijde van uw orderbevestiging en uw factuur.

Info over waterbehandeling

De adiabatiese voorkoeler van het toestel is ontworpen als een direct watersysteem, zonder waterrecirculatie, zonder pomp.

Daarom is het zeer belangrijk dat de koudwatertoevoer naar de adiabatiese voorkoeler een geschikte druk en debiet heeft voor de te installeren voorkoeler.

De belangrijkste waterbehandelingsmethode van de adiabatiese voorkoeler bestaat erin voldoende water naar het voorkoelmedium te voeren zodat dit gespoeld blijft. Als er onvoldoende water is om het volledige mediumoppervlak van de voorkoeler te bevochtigen en te spoelen, zal er aanslag optreden.

Talrijke waterspecifieke problemen kunnen worden vermeden als het systeem goed is ontworpen en als fundamentele regels worden nageleefd. Chemicaliën voor de waterbehandeling mogen echter NIET worden gebruikt IN DE PLAATS VAN het opvolgen van deze regels:

- Zorg voor een goede, gelijkmatige waterverdeling (zie tabel: Minimaal aanbevolen waterdebiet voor adiabatiese voorkoeler)
- reinig het voorkoeler waterverdeelsysteem regelmatig
- reinig de stadswaterzeef regelmatig
- vervang beschadigd of verbruikt voorkoelmedium

(Raadpleeg "Constructiegegevens" op pagina 4). Hoofdaanvoer koud water gaat naar (6), en is gevoed naar de waterdistributiesysteem, via de stroomklepmeter (9). De aanbevolen hoofdwatertoevoerdruk is minimum 3 bar. De stroomklep/meter (8) moet aan de installatie aangepast worden om toevoer van minimum stroomdebiet te voorzien over de adiabatiese voorkoeler (zie tabel: Minimaal aanbevolen waterdebiet voor adiabatiese voorkoeler).

Aanbevolen waterdebiet voor adiabatiese voorkoeler

Het minimale waterdebiet dat over de adiabatiese voorkoeler moet worden verdeeld, is afhankelijk van:

- klimaatomstandigheden, m.a.w. verdampingshoeveelheid onder ontwerpcondities
- algemene waterkwaliteit
- aanslagneiging van het water (praktische aanslagindex)

Het minimum stroomdebiet in tabel "Minimum aanbevolen adiabatiese voorkoeler stroomdebiet" is geldig voor volgende werkingscondities:

- maximale omgevingstemperatuur van 35 °C bij een minimale relatieve vochtigheid van 30%.
- Minimale watertoevoer kwaliteit (zie tabel "Minimale watertoevoer kwaliteit")
- practical scaling index van 5.5-8.0

Indien het volgende gebeurt:

- bij omgevingscondities worden de maximale omgevingscondities overschreden,
- met gegevens van toevoerwaterkwaliteit die een of meerdere concentratielimiten overschrijden van bovenstaande tabel "minimale kwaliteit toevoerwater"

- als het suppletiewater een praktische aanslagindex van minder dan 5,5 heeft,

Dan:

- met gegevens van toevoerwaterkwaliteit die een of meerdere concentratielimiëten overschrijden van bovenstaande tabel "minimale kwaliteit toevoerwater" Contact your local BAC representative for support. Om roest en schilfering onder controle te houden moet de chemische samenstelling van het water binnen de kwaliteitsrichtlijnen voor circulatiewater voor de specifieke constructiemateriaal gehouden worden, zoals opgelijst in de tabel.

When operating with the optional recycling pump and water is circulating across the pre-cooler, the cycles of concentration need to be determined to prevent excessive build-up of impurities. The cycles of concentration are the ratio of the concentration in the circulating water compared to the concentration in the make-up water. For example: If a given make-up water had 100 ppm of chlorides, it would be possible to run the system at 300 / 100 equals 3 cycles of concentration without exceeding the 300 ppm of chlorides allowed for a Baltibond unit.



This calculation process needs to be repeated for all the guideline parameters (hardness, sulphates, alkalinity, etc.) and the lowest resultant cycles of concentration used.

(Cycles of concentration - 1) = Evaporation loss / Blow down

When the PLC is set for recirculation of water, the value for the deconcentration after refills is equal to the cycles of concentration. This is standard set at 3. In the PLC manual is described how this value can be adjusted.

Richtlijnen waterkwaliteit voor adiabatische voorcoeler frame	Baltibond® hybride coating
Temperatuur	< 20 °C
Zuurgraad (pH)	6.5 – 9
Waterhardheid in CaCO ₃	30 – 500 mg/l
Alkaliteit in CaCO ₃	< 500 mg/l
Totale concentratie opgeloste vaste stoffen	< 1500 mg/l
Chloriden	< 200 mg/l
Sulfaten	< 300 mg/l
Geleidbaarheid	1800 µS/cm
Bacteriefactor (CFU/ml, KBE/ml)	< 1000

Minimale kwaliteit suppletiewater

To determine the practical scaling index, below instructions need to be followed:

This calculation needs to be done based on the make-up water quality (when operating with the optional recycling pump, this means the expected worst case recirculating water quality needs to be used).

- Obtain values of A, B, C and D from below table
- $pH_s = (9.3 + A + B) - (C + D)$
- Praktische aanslagindex = $2 pH_s - pH_{eq}$
 - Als de index boven 6,0 ligt, lost het water kalk op
 - Als de index 6,0 bedraagt, is het water stabiel
 - Als de index onder 6,0 ligt, vormt het water kalk

With Practical Scaling Index below 5.5, the water flow needs to be increased. Contact your local BAC representative for support.



Gegevens voor snelle berekening van praktische aanslagindex voor adiabatise voorcoeler									
Geleidbaarheid ($\mu\text{S}/\text{cm}$) A		Temperatuur $^{\circ}\text{C}$ B		Calciumhardheid (PPM in CaCO_3) C		Totale alkaliteit (PPM in CaCO_3) D		Alkaliteit (PPM in CaCO_3) pHeq	
50-300	0.1	10-13	2.3	10-15	0.70	10-15	1.10	50	7.0
301-1000	0.2	14-17	2.2	16-25	0.90	16-25	1.30	100	7.5
1001-3000	0.25	18-21	2.1	26-40	1.10	26-40	1.50	200	7.9
3001-5000	0.27	22-27	2.0	41-70	1.35	41-70	1.75	300	8.2
				71-100	1.55	71-100	1.90	400	8.4
				101-140	1.70	101-140	2.10	500	8.5
				141-200	1.85	141-200	2.25		
				201-250	1.95	201-250	2.35		
				251-300	2.05	251-300	2.45		
				301-350	2.12	301-350	2.52		
				351-400	2.18	351-400	2.58		
				401-450	2.24	401-450	2.63		
				451-500	2.28	451-500	2.68		

Berekening van praktische aanslagindex

Voor toepassingen waarbij waterbehandeling met ozon plaatsvindt:

- uitvoering in roestvrij staal 316L is vereist.
- Het ozongehalte moet gedurende ten minste 90% van de tijd op 0,2 ppm \pm 0,1 ppm worden gehouden, met absolute maximumpieken van 0,5 ppm

Controle op biologische vervuiling

De adiabatise voorcoeler en zijn regelsystemen beperken het risico op ongecontroleerde groei van algen, slijm en andere micro-organismen zoals legionella:

1. geen stilstaand water
2. volledige droging van het voorcoelsysteem na elke adiabatise cyclus
3. volledige leegloop van alle op het toestel geïnstalleerde waterdistributieleidingen na elke adiabatise cyclus.



WAARSCHUWING

De eigenaar van het materiaal is verantwoordelijk voor het aftappen van al het waterleidingwerk dat toevoer geeft naar de adiabatise voorcoeler om stilstaand water te voorkomen.

4. gebruik van drinkbaar suppletiewater bij temperaturen van 20 $^{\circ}\text{C}$ of minder waar legionella sluimerend is
5. werking zonder aerosolen.

Wanneer de fundamentele regels worden opgevolgd en wanneer de richtlijnen voor bediening en onderhoud in deze handleiding worden nageleefd, worden problemen met betrekking tot de ongecontroleerde groei van micro-organismen vermeden.



Chemische behandeling

Een biocideprogramma voor biologische beheersing kan worden gecombineerd met het onderhoudsprogramma om de operationele veiligheid te verhogen. De biologische beheersing mag echter niet worden gebruikt ter vervanging van de vermelde regels.

De twee meest gebruikte biocides zijn chloor en bromide. Deze chemicaliën worden met veel succes gebruikt in algemene toepassingen; let echter op wanneer ze worden gebruikt in het adiabatische voorkeelsysteem. Een continue dosering van chloor of bromide kan de cellulosevezels van het voorkeelmedium delignifiëren en de kwaliteit van de verstijvmiddelen aantasten.

AANBEVOLEN CHLOOR-/BROMIDEDOSERINGEN

Continue behandeling: Niet vereist als de basisregels worden nageleefd en de richtlijnen voor bediening en onderhoud uit deze handleiding worden opgevolgd.

Schokbehandeling: 3,0 – 5,0 PPM vrije halogenen. Niet vaker aanbevolen dan één keer per kwartaal.

Informatie over winterbedrijf

Neem gepaste voorzorgsmaatregelen wanneer BAC-apparatuur bij omgevingstemperaturen beneden het vriespunt wordt bediend. Hieronder staan algemene richtlijnen die u moet opvolgen om bevroeringsgevaar minimaal te houden. In deze richtlijnen komen niet alle aspecten van het geplande werkingsschema aan bod. Bijgevolg moeten systeemontwerper en gebruiker het systeem, de opstellingsplaats, de bedieningselementen, hulpstukken en toebehoren grondig controleren om op elk ogenblik een bedrijfszekere werking te garanderen.

Bescherming tegen bevroering van batterij

De beste bescherming is het gebruik van glycol of een andere tegen vorst beschermende oplossing in een gepaste concentratie. Het gebruik van dergelijke oplossingen beïnvloedt het thermisch vermogen van de koeler en het is raadzaam hiermee rekening te houden bij de keuze van het model dan wel de modellen. De onderstaande tabel geeft de mate van vorstbescherming aan voor verschillende ethyleenglycolconcentraties (% per volume).

% Ethyleen	Vorstbescherming
20%	-10 °C
30%	-16 °C
40%	-25 °C
50%	-39 °C

Vorstbescherming van ethyleenglycoloplossingen



Voor glycolsystemen zijn specifieke inhibitoren vereist die compatibel zijn met de constructiematerialen waarmee ze in contact komen. Deze inhibitoren zijn meestal voorgemengd met het glycoladditief voor het koelcircuit.

Als het systeem met water moet werken, moet het gelijktijdig aan de twee onderstaande voorwaarden voldoen:

1. Altijd een turbulente stroom door het toestel in stand houden.
2. Handhaaf een minimaal warmteniveau, zodat de temperatuur van het water dat de batterij(en) verlaat, niet beneden 10 °C daalt.

Als de procesbelasting uiterst licht of afgesloten is, kan het nodig zijn tijdens vorstperioden een extra warmtebelasting toe te passen. Raadpleeg uw lokale BAC-vertegenwoordiger voor advies.



Bij een standaard toestel kunnen de batterijen van de warmtewisselaars niet volledig worden leeggemaakt. Daarom is dit geen betrouwbare methode om vloeistofkoelers die werken bij omgevingstemperaturen die kunnen dalen tot onder het vriespunt, te beschermen tegen schade aan de batterij.



Bescherming tegen bevriezing van voorcoolerbatterij

De geïntegreerde bedieningselementen voorkomen automatisch adiabatische werking zodra de omgevingstemperatuur onder 4 °C daalt. Er is geen extra aandacht aan het toestel zelf vereist. Het is natuurlijk aan te bevelen de nodige voorzorgsmaatregelen te nemen met betrekking tot het leidingwerk dat naar het toestel loopt.

Bescherming van elektrische componenten

De componenten in het elektrisch paneel zijn ontworpen voor omgevingstemperaturen tot -10 °C. Wanneer koudere temperaturen kunnen worden verwacht, moet het bedieningspaneel worden uitgerust met een verwarmingselement, om te vermijden dat de temperatuur in het paneel onder -10 °C daalt.

TrilliumSeries-koelers met EC-ventilatoren en fabrieksgeïnstalleerd bedieningspaneel

Controlelogica

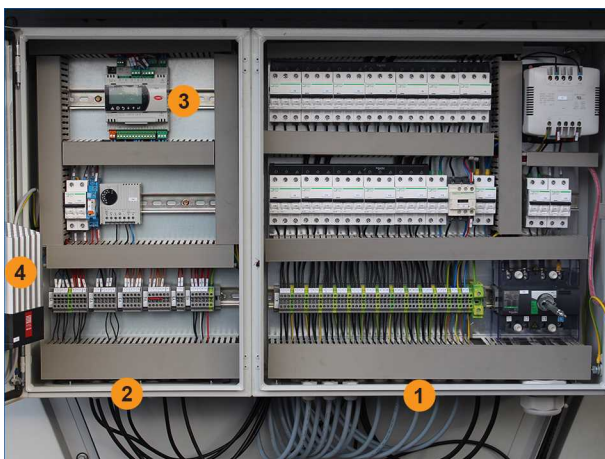
De ventilatorsnelheid wordt geregeld op basis van de effectieve temperatuur van de procesvloeistof op de uitgang van het toestel en de ontwerpuittredetemperatuur, waardoor een minimaal elektrisch verbruik en lawaai wordt verzekerd.

De adiabatische voorkoeling wordt gestart en gestopt volgens een voorgeprogrammeerde logische combinatie van de retourtemperatuur en de omgevingstemperatuur (vrijgave-instelpunt). In de standaardinstellingen wordt de adiabatische voorkoeling pas ingeschakeld wanneer alle ventilatoren aan de maximum toegelaten snelheid draaien en het vrijgave-instelpunt droog-naar-adiabatisch wordt bereikt.

Bovenvermelde adiabatische besturingslogica is voorgeprogrammeerd en is klaar voor gebruik.

Afhankelijk van de werkelijke omvang van de installatie moeten de voorgeprogrammeerde PI-parameters mogelijk worden aangepast.

Elektrische panelen



1. Stroompaneel
2. Bedieningspaneel
3. Digitale regelaar met LCD-interface
4. Optioneel verwarmingselement (vereist voor omgevingstemperaturen tussen -10 °C en -40 °C)

Elektrisch paneel voor toestel met EC-ventilatoren

CONTROLEPANEEL

Het bedieningspaneel bevat de programmeerbare logische controller (PLC) en de optionele thermostaat. Aan de buitenzijde van het paneel zijn de volgende componenten aangebracht:

- Noodstop: Indrukken om te activeren; draaien om te deactiveren.
- Resetknop (herstart na noodstop).
- 24VAC-stroomindicatielampje

STROOMPANEEL

Aan de buitenzijde van het elektrisch paneel zijn de volgende componenten aangebracht:

- AAN/UIT-schakelaar

Bedieningsrichtlijnen PLC

- Hoofdlusmenu (status uitleeseenheid, temperaturen, ventilatorsnelheid, enz.)
- Alarmen (status van verschillende alarmen)
- Gebruikersmenu (operationele instellingen)
- Menu van de fabrikant (niet toegankelijk)
- Klok
- Systeeminformatie
- Logger (geschiedenis van alarmen en waarschuwingen)
- Onderhoud
- Werktijd (bedrijfsuren ventilatoren en adiabatische voorkoeling)
- Ingangen/uitgangen



Raadpleeg de handleiding met software-instructies (SI-TVFC) en de specifieke parameterinstellingen van het toestel in uw indieningsprocespakket.



WAARSCHUWING

Als de parameters van de controller worden gewijzigd, kan dit leiden tot een ongewenste werking van het toestel, bijvoorbeeld een “jaagfenomeen”, vroegtijdige inschakeling van de voorkoeling (en dus verhoogd waterverbruik), of laattijdige inschakeling van de voorkoeling waardoor de vloeistofuitgangstemperaturen hoger liggen dan de ontwerptemperatuur.

Bewaking van procesinformatie

DROGE CONTACTEN OP KLEMMENSTRIP IN ELEKTRAPANEEL

- Ingang:
 - Autorisatie uitvoeren (maak contact)
 - Vrije koeling (maakcontact)
- Uitgang:
 - Waarschuwing (maak contact)
 - Indicatie uitvoeren (maak contact)

DIGITAAL BUSSYSTEEM

Een busverbinding vanaf de digitale controller voor bewaking kan aan de schakelstrook bedraad worden. Afhankelijk van het vereiste communicatieprotocol kan een optionele communicatiekaart in de controller worden geïnstalleerd.



Controles en aanpassingen

WATERDEBIET ADIABATISCHE VOORKOELER

Het waterdebiet is afhankelijk van de druk van het suppletiewater en kan worden ingesteld met de 2 hexagonale schroeven op de waterdebietklep op de debietmeter: Open eerst de plastic afdekplaat van de waterstroomregelaar.



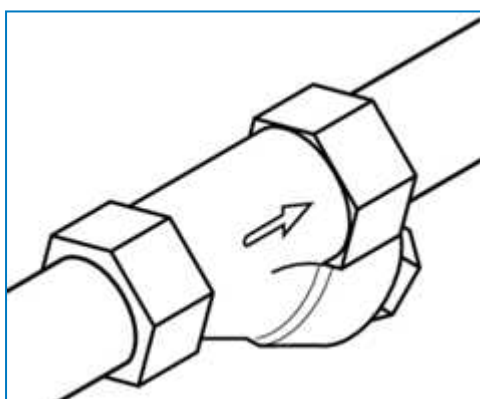
Stelschroef waterdebiet

Model	Aantal ventilatoren	Aanbevolen voorcoeler waterdebiet per toestel		
		Met één doorgang	Recirculatie:	
			Suppletie	Pomp
TVFC-EC-8022-*	4 ventilatoren	2 x 7 l/min	1x 14 l/min	1x 30 l/min
TVFC-EC-8023-*	6 ventilatoren	2 x 11 l/min	1 x 22 l/min	1 x 40 l/min
TVFC-EC-8024-*	8 ventilatoren	2 x 14 l/min	1 x 28 l/min	2 x 30 l/min
TVFC-EC-8025-*	10 ventilatoren	2 x 18 l/min	1 x 36 l/min	2 x 35 l/min
TVFC-EC-8026-*	12 ventilatoren	2 x 22 l/min	1 x 44 l/min	2 x 40 l/min
TVFC-EC-8027-*	14 ventilatoren	2 x 25 l/min	1 x 50 l/min	2 x 50 l/min

Om ervoor te zorgen dat bij een pompstoring de pomp kan worden gebruikt met enkelvoudige doorstroming, wordt de suppletiestroming van de hercirculatiemodus gelijkgesteld aan de enkelvoudige doorstroming. Dit heeft uiteraard geen enkel effect op het waterverbruik, aangezien dit afhankelijk is van de omgevingstemperatuur en de kwaliteit van het suppletiewater.

The pre-cooler water supply pipes should be properly flushed before the pre-coolers are activated the first time. If the water source contains solids, a strainer should be installed to prevent these from entering the unit's water distribution system.

We would recommend a strainer for the customer make-up/city water supply with the specifications:



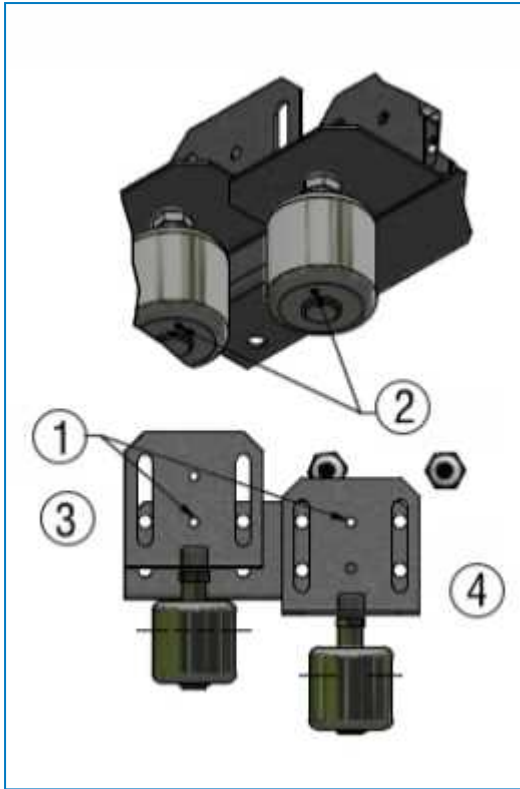
1. Y strainer is required
2. Mesh range ≥ 50 mesh (≤ 300 microns).

NIVEAUSCHAKELAARS

Niveauschakelaars zijn alleen beschikbaar op recirculatietoestellen.

Twee industriële roestvrijstalen vlottereschakelaars houden het waterniveau in het waterbekken tussen een minimum- en een maximumniveau zodat er altijd voldoende water beschikbaar is voor een goede bevochtiging van de voorcoelermedia.

Alle schakelaars zijn in de fabriek op het juiste niveau ingesteld. Dit kan visueel worden gecontroleerd of met behulp van een stuk gereedschap zoals een schroevendraaier wanneer de afstemmingsopeningen op de juiste wijze zijn uitgelijnd (zie onderstaande tekening).



Afmetingen van de vlotterconstructie

1. Afstemingsopeningen
2. Markeringsteken
3. Hoog niveau
4. Laag niveau



Gebruik een metalen cilinderprofiel zoals een schroevendraaier om de vlotterconstructies voor hoog en laag niveau te positioneren. De werking van vlotterconstructies kan worden omgekeerd; voor een juiste werking bevindt het markeringsteken zich aan de onderkant.

Het minimum- en maximumwaterniveau kan worden aangepast aan locatiespecifieke condities door de verticale positie van de vlotterconstructies te wijzigen.



WAARSCHUWING

Het wijzigen van de instelpunten kan resulteren in overstroming van het waterbekken of beschadiging van de pomp(en).

Instructies voor het wijzigen van de hoogte:

1. Draai de M8-bouten los
2. Stel de verticale positie van de vlotterconstructie af op de gewenste hoogte
3. Draai de M8-bouten vast

INSTELPUNT ADIABATISCHE VOORKOELER

De werking van de adiabatische voorcoolersecties wordt geregeld door de PLC.

De PLC moet het starten en stoppen beperken tot maximaal 1 keer per dag per adiabatische voorkeelzide om de levensduur van het voorkeelmedium te verlengen. Als het aantal dagelijkse start- en stopbewerkingen meer dan 1 per dag bedraagt, is het aan te bevelen de instelpunten van de PLC aan te passen. De voorkeeler kan met een groter aantal start- en stopbewerkingen werken, waardoor het totale jaarlijkse waterverbruik kan dalen, maar hierdoor daalt ook de levensduur van het adiabatische voorkeelmedium drastisch.

ELEKTRISCHE VERBINDINGEN

Controleer en haal indien nodig de elektrische contacten aan voor de inbedrijfstelling van het toestel. Door het transport kunnen sommige contacten loskomen, waardoor een risico voor oververhitting of spanningsval ontstaat. Tijdens de werking zijn ook halfjaarlijkse controles aan te bevelen.

ROTATIE VAN VENTILATOREN

De ventilatoren moeten ongehinderd kunnen draaien in de richting die de pijlen op de apparatuur aangeven.

MOTORSPANNING EN -STROOM

Controleer de spanning en stroom op de drie ventilatormotorvoeten. De stroom mag de nominale stroomsterkte op het typeplaatje niet overschrijden.

Na langdurige stilstand moet u de motorisolatie controleren met een isolatietestapparaat (weerstand- of Megohmmeter) alvorens de motor opnieuw op te starten.

De spanning mag met niet meer dan +/- 10% schommelen en de onbalans tussen de fasen mag niet groter zijn dan +/- 2%.



WAARSCHUWING

Laat de ventilatormotor(en) niet draaien of start deze niet wanneer er geen warmtebelasting is.

ABNORMAAL GELUID EN TRILLINGEN

Abnormaal lawaai en/of overmatige trillingen kunnen te wijten zijn aan storingen van mechanische onderdelen of bedieningsproblemen (bv. ongewenste ijsvorming). Indien dit gebeurt, is een grondige inspectie van heel het toestel nodig gevolgd door onmiddellijke corrigerende maatregelen. Raadpleeg zo nodig uw lokale BAC-vertegenwoordiger voor bijstand.

Inspecties en correctieve acties

ALGEMENE TOESTAND VAN DE APPARATUUR

Eén keer per jaar moet de algemene toestand van de apparatuur worden geïnspecteerd.

Inspecteer de volgende punten:

- tekenen van corrosie
- afzetting van vuil en afval

Kleinere schade van de corrosiebescherming MOET zo snel mogelijk worden hersteld om te voorkomen dat de schade steeds groter wordt. Voor Baltibond® hybridecoating gebruik kit (onderdeelnummer RK 1057). Grotere beschadigingen moet u melden aan de lokale BAC-vertegenwoordiger.

ADIABATISCH VOORKOELERMEDIUM

Over adiabatische voorkoeling

Vuildeeltjes in de lucht worden opgevangen in de adiabatische voorkoelmedia. Deze deeltjes fungeren als een luchtfilter en voorkomen als dusdanig dat de batterij van de warmtewisselaar snel en te sterk vervuild geraakt. Tijdens adiabatische werking wordt het medium "gespoeld" door overtoevoer van water. Het vuil dat uit het medium wordt gespoeld, wordt samen met het overtollige water afgevoerd.

Het voorkoelmedium kan tijdens het koude seizoen worden verwijderd zodra verzekerd is dat de omgevingstemperatuur niet langer het omschakelpunt droog-naar-adiabatisch zal overschrijden. Hierdoor zullen de media langer meegaan. De droge batterij van de warmtewisselaar zal echter sneller vervuild geraken. Het is aan te bevelen het adiabatische voorkoelmedium minstens elk kwartaal te inspecteren, ook halverwege het seizoen en in het winterseizoen wanneer normaal gezien geen adiabatische cycli vereist zijn.

Inspecteer de volgende punten:

- tekenen van overtollige vervuiling van en aanslag in het medium
- volledige en gelijkmatige bevochtiging van het oppervlak

Vlotterschakelaars

- Controleer dat de vlotterschakelaars vrij kunnen bewegen.

Vervuiling

Als er zich te veel vuil en afval op het voorkoelmedium heeft opgehoopt, is het aan te bevelen het medium te spoelen. Raadpleeg "Adiabatisch voorkoelmedium" op pagina 33 "Reinigingsprocedures" voor de aanbevolen procedure om het medium te reinigen en te spoelen.

Afzetting

Aanslag zet zich af op het voorkoelmedium telkens wanneer het voorkoelmedium droogt op het einde van elke adiabatische cyclus. De aanslagsnelheid is afhankelijk van:

- het aantal adiabatische start- en stopbewerkingen per dag
- de waterkwaliteit
- het waterdebiet over de adiabatische voorkoeler

De verwachte levensduur van het voorkoelmedium bedraagt 5 tot 7 jaar als de basisregels en deze bedienings- en onderhoudsvorschriften worden nageleefd.

Als er zich te snel te veel aanslag op het voorkoelmedium vormt, moeten de volgende controles en aanpassingen worden uitgevoerd:

- Controleer en pas het aantal adiabatische start- en stopbewerkingen aan:
Verwijs naar "Controles en aanpassingen" op pagina 18, sectie "Instelpunt adiabatische controller".
- Controleer en pas de waterkwaliteit aan:
Verwijs naar sectie "Info over waterbehandeling" op pagina 9
- Controleer en pas het waterdebiet over de adiabatische voorkoeler aan:
Verwijs naar sectie "Info over waterbehandeling" op pagina 9

WARMTEWISSELAAR

De warmtewisselaar met gevinde batterij is gevoelig voor corrosie en aanhechting van zwevende stofdeeltjes (batterijvervuiling). De snelheid waarmee de batterij vervuild raakt, kan worden beperkt en de levensduur van de gevinde batterij kan worden verlengd als het voorkoelmedium ook tijdens het koude seizoen op zijn plaats blijft om als luchtfilter te fungeren.

De batterij van de warmtewisselaar moet regelmatig gereinigd worden om onder de omgevingsvoorwaarden waarin de droge koeler werkt de hoogst mogelijke werkingsgraad te handhaven. Een op gezette tijden uitgevoerde reiniging van de batterij draagt in belangrijke mate bij tot een lange levensduur van het systeem en een beperking van het energieverbruik.

De regelmatige reiniging van de warmtewisselingsbatterij kan worden uitgevoerd met een stofzuiger en/of perslucht. In een sterk vervuilde omgeving moeten voor het reinigen in de handel verkrijgbare reinigingsmiddelen voor batterijen worden gebruikt. Het reinigen van de batterijen door ze met water af te spuiten, verwijdert wel grove vuilaanslag maar heeft nauwelijks invloed op verontreinigende stoffen. Het verwijderen van stof en zouten vereist een speciaal reinigingsmiddel dat in staat is de hechting tussen het vuil en het oppervlak van de warmtewisselaar te verbreken. Bij gebruik van sproeiwater mag de waterdruk nooit hoger zijn dan 2 bar en mag de waterstraal nooit toegepast worden onder een hoek ten opzichte van het oppervlak van de vinnen maar enkel evenwijdig eraan.

De keuze van het reinigingsmiddel voor batterijen is belangrijk omdat het reinigingsmiddel aanslag op het oppervlak van de batterij moet neutraliseren en ervan verwijderen. BAC ontraadt voor batterijen het gebruik van alkalische en zure reinigingsmiddelen. Deze reinigingsmiddelen voor batterijen kunnen schuimvorming (van aluminiumoxide of -hydroxide) veroorzaken waardoor minuscule laagjes van de basislegering en het daarop afgezette vuil afgestript worden. De meeste van deze schuimende reinigingsmiddelen veroorzaken krassen en staan bekend als reactieve reinigingsproducten. Een manier om dit type reinigingsmiddelen te herkennen is dat ze op de verpakking meestal als corrosief worden aangeduid. De hoofdingrediënten van een batterijreinigingsmiddel mogen nooit zo agressief zijn dat ze het metaal of de batterijcoating aantasten of irriterend zijn voor werknemers die het middel toepassen.

Een belangrijk aspect bij de toepassing van reinigingsmiddelen voor batterijen is de geschiktheid voor afspoelen. De meeste hydroxiden neigen ertoe zich aan oppervlakken vast te hechten tenzij voldoende bevochtigingsmiddelen aan de formule zijn toegevoegd om de oppervlaktespanning van de oplossing te verlagen. Als de oplossing te weinig bevochtigingsmiddelen bevat en niet afdoende van het oppervlak gespoeld wordt, kan het residumateriaal zich op het grensvlak tussen vinnen en buizen vastzetten en doorgaan met het aantasten van de vinnen.

BAC adviseert het gebruik van meer geavanceerde reinigingsmiddelen die als surfactantia bekend zijn. Deze middelen verlagen de oppervlaktespanning en zijn in staat in de vuildeeltjes door te dringen, ze te emulsifiëren en op te lossen zonder de basislegering te beïnvloeden. Surfactante systemen zijn veilig voor de batterijlegering; ze zijn gemakkelijk weg te spoelen en beter dan alkalische reinigingsmiddelen in staat aanslag los te maken en te verwijderen. Bovendien zijn ze milieuneutraal, veilig in gebruik en gemakkelijk aan te brengen en af te spoelen. Surfactante systemen zijn vrijwel altijd niet-corrosief.

Ventilator vervangen

In geval van vervanging, mogelijke veiligheidsrisico's afkomstig van de ventilator moeten herbekeken worden nadat dit in de koeler geïnstalleerd is.

Observeer het volgende wanneer aan de ventilatoren wordt gewerkt:

- Geen aanpassingen, toevoegingen of omschakelingen doen aan de ventilator zonder goedkeuring van de producent van de koeler.
- In eindschakels en verbindingen is mogelijk nog restspanning aanwezig nadat het toestel wordt uitgeschakeld.
Wacht 5 (vijf) minuten na het uitschakelen van de stroom aan alle polen vooraleer de ventilator te openen.
- In geval van storing, zit er elektrische stroom aan de remschijf en de propeller.
Raak de remschijf en propeller niet aan eens ze geïnstalleerd zijn.
- Zet de ventilator onmiddellijk uit indien er een beschermingsonderdeel ineffectief is of ontbreekt.

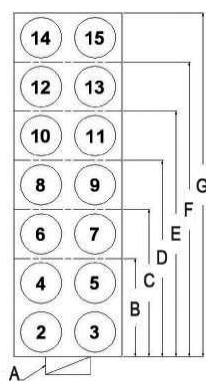
De ventilatoren worden geregeld via een digitaal bussysteem (MODBUS RTU).

Voor communicatie met de bus moet elke ventilator een uniek adres toegewezen worden, startende met "2, 3, 4,...", waarbij 1 vrij blijft voor een vervangingsventilator. De volgorde van bovenstaand systeem wordt getoond in het diagram onderaan.

In geval van ventilatorvervanging is het nodig om de toegewezen ventilatornummer getoond op de diagrammen te specificeren, zodat de vervangingsventilator correct kan geprogrammeerd worden.



For models with "80" or "87" in their nomenclature (EC80nn-xxxx or EC87nn-xxxx), please refer to the instructions below.



- A. Controlepanel
- B. 4-ventilatorstoestel
- C. 6-ventilatorstoestel
- D. 8-ventilatorstoestel
- E. 10-ventilatorstoestel
- F. 12-ventilatorstoestel
- G. 14-ventilatorstoestel

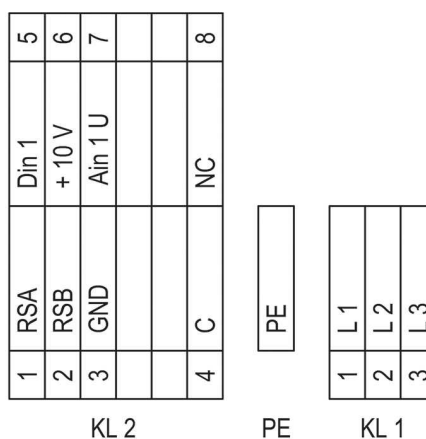


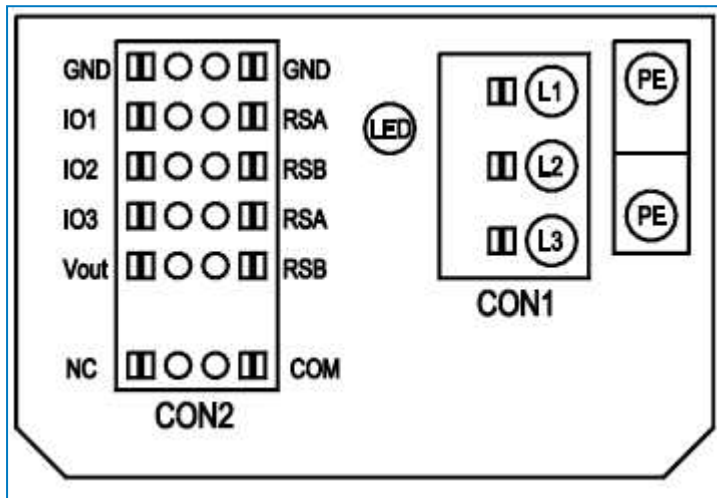
Diagram toont de volgende van ventilatormotorlocaties

Schema voor interne motorschakelstrook

N°	Aansl.	Aanwijzing	Functie / Taak
KL 1	1	L1	Netvoeding aansluiting, voedingsspanning 3~380+480 VAC; 50/60 Hz
KL 1	2	L2	Netvoeding aansluiting, voedingsspanning 3~380+480 VAC; 50/60 Hz
KL 1	3	L3	Netvoeding aansluiting, voedingsspanning 3~380+480 VAC; 50/60 Hz
PE		PE	aarding, PE aansluiting
KL 2	1	RSA	Busverbinding RS-485, RSA, MODBUS RTU; SELV
KL 2	2	RSB	Busverbinding RS-485, RSA, MODBUS RTU; SELV
KL 2	3	GND	Signaalgrond voor interfacecontrole, SELV
KL 2	4	C	Status relais, zwevend status contact, wisselend contact; gemeenschappelijke connectie; contactvermogen 250 VAC / 2 A (AC1)
KL 2	5	Din1	Digitale input 1 instaatstellen van elektronica In staat stellen: geopende pin of aangelegde spanning 5-50 VDC Onbruikbaar maken: brug naar GND of aangelegde spanning < 1 VDC Reset-functie: veroorzaakt software reset na een niveauwissel naar <1V; SELV
KL 2	6	+ 10 V	Vaste uitgangsspanning 10 VDC, +10V ±3%, max. 10 mA, kortsluitingsveilig, stroomtoevoer voor externe apparaten (vb. potentiometer), SELV

N°	Aansl.	Aanwijzing	Functie / Taak
KL 2	7	Ain U	Analoge input 1 (vaste waarde) 0-10 V, Ri=100 kΩ, geparametriseerde curve, alleen bruikbaar als alternatief voor invoer Ain1 SELV
KL 2	8	NC	Status relais, zwevend status contact, onderbreking voor falen

EC87

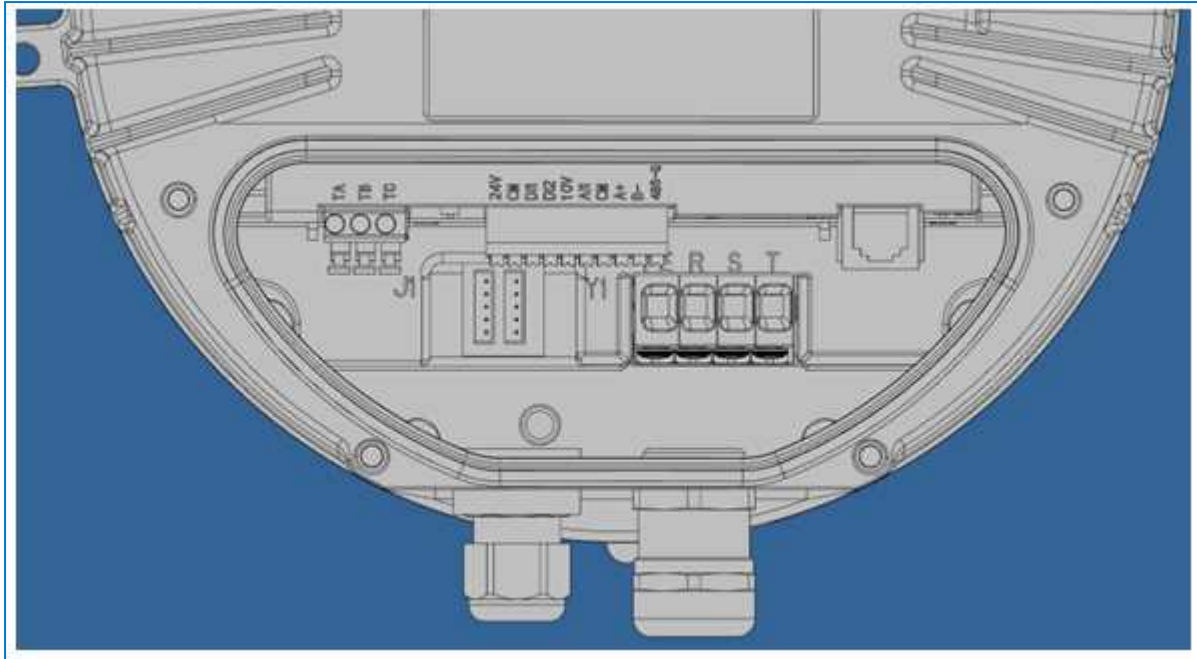


Aansl.	Aanwijzing	Functie / Taak
CON1	L1, L2, L3	Stroomvoorziening, fase, zie typeplaatje voor spanningsbereik
PE	PE	Veiligheidsaarding
CON2	RSA	RS485 interface voor MODBUS, RSA; SELV
CON2	RSB	RS485 interface voor MODBUS, RSA; SELV
CON2	GND	Referentiegrond voor interfacecontrole, SELV
CON2	IO1	<p>Parametreerbare functie (zie tabel "Optionele interfacefuncties")</p> <p>Fabrieksinstelling:</p> <p>Digitale ingang - hoog actief, functie: Uitschakel ingang, SELV</p> <p>- inactief: Pin open of toegepaste spanning < 1,5 VDC</p> <p>- actief: toegepaste spanning 3,5-50 VDC</p> <p>Resetfunctie: Inschakeling van foutreset bij verandering van toestand van "ingeschakeld" naar "uitgeschakeld".</p>

Aansl.	Aanwijzing	Functie / Taak
CON2	IO2	Parametreerbare functie (zie tabel "Optionele interfacefuncties") Fabrieksinstelling: Analoge ingang 0-10 V / PWM, Ri=100 kΩ, functie: Ingestelde waarde Karakteristiek parametriseerbaar (zie ingangskarakteristiek P1-IN), SELV
CON2	IO3	Parametreerbare functie (zie tabel "Optionele interfacefuncties") Fabrieksinstelling: Analoge uitgang 0-10 V, max. 5 mA, functie: Ventilatormodulatie niveau Karakteristiek parametreerbaar (zie uitgangskarakteristiek P3-OUT), ZLVS
CON2	Vout	Spanningsuitgang 3,3-24 VDC ±5%, Pmax=800 mW, spanning parametreerbaar Fabrieksinstelling: 10 VDC kortsluitvast, voeding voor externe apparaten, SELV alternatief: 15-50 VDC ingang voor parametring via MODBUS zonder netspanning
CON2	COM	Statusrelais, potentiaalvrij statuscontact, gemeenschappelijke aansluiting, contactbelasting 250 VAC / 2 A (AC1) / min. 10 mA, versterkte isolatie aan voedingszijde en aan controle-interfacezijde
CON2	NC	Status relais, zwevend status contact, onderbreking voor falen
	LED	groen: status = goed, klaar voor gebruik oranje: status = waarschuwing rood: status = storing
	P1-IN	Ingangskarakteristiek
	P3-OUT	Uitgangskarakteristiek



For models with "8A" or "8B" in their nomenclature (EC8Ann-xxxx or EC8Bnn-xxxx), please refer to the instructions below.



TA	TB	TC	24V	CM	DI1	DI2	10V	AI1	CM	A+	B-	485-G
----	----	----	-----	----	-----	-----	-----	-----	----	----	----	-------

Klem	Description	Funcie
TA	Relay contact	TC is a common point, TB-TC are normally closed contacts, TA-TC are normally open contacts. The contact capacity is 3A 250VAC/30VDC.
TB		
TC		
24V	24V power supply	Provides +24V power supply, generally used for digital input and output terminals external sensor. Max. current: 100mA
CM	Grounding of power supply	
DI1	Digital input terminal	The functions of input terminals shall be defined per manufacturer's value. Other functions can also be defined by changing function codes. By default, inverter will run forward when DI1 is connected to CM, inverter will run reversely when DI2 is connected to CM.
DI2		
10V	+10V power supply	10V self-contained power supply of the inverter, with current restricted below 20mA.
AI1	Analog input	Range: DC voltage 0V~10V, input impedance: 22 kΩ
CM	Grounding of power supply	

Klem	Description	Functie
A+	Positive polarity of differential signal	Standard: TIA/EIA-485 (RS-485) Communication protocol: Modbus Communication rate: 1200/2400/4800/9600/19200/38400/57600/115200bps
B-	Negative polarity of differential signal	
485-G	Grounding of power supply	Grounding of power supply for RS-485 differential signal

Reinigingsprocedures



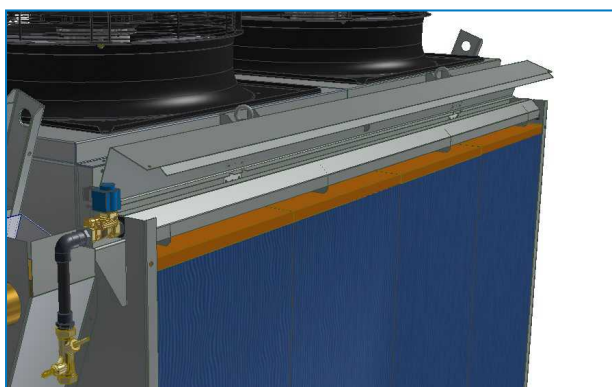
WAARSCHUWING

Roestvrijstalen onderdelen kunnen scherp zijn.
Voorkom snijwonden door de geschikte beschermingsmiddelen te dragen!

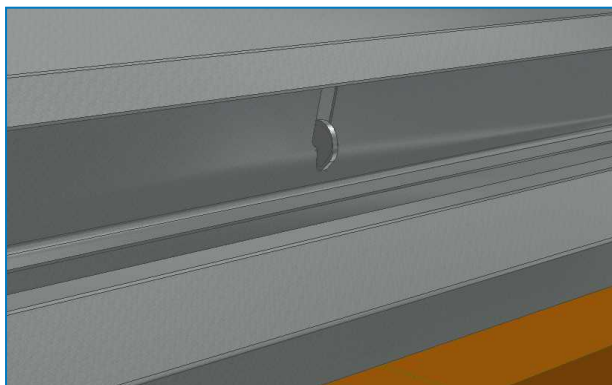
WATERVERDELING VAN VOORKOELERS MET ENKELVOUDIGE DOORSTROMING

De aanbevolen procedure om de waterdistributieclector te reinigen, verloopt als volgt:

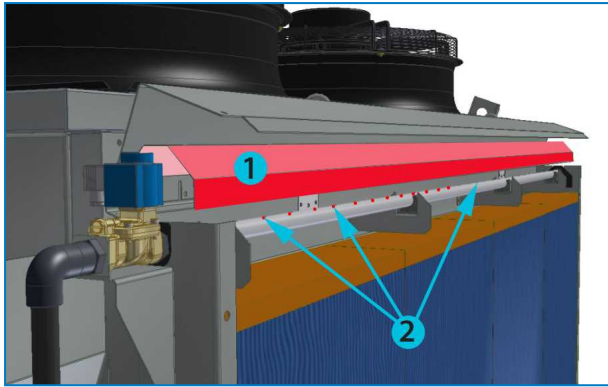
1. Open het scharnierdeksel van het voorcoelmedium (de eerste keer verwijdert u eerst de zelfsnijdende schroeven die het deksel tijdens het transport vastzetten)



Het deksel kan open worden vastgezet door een haak in het midden.

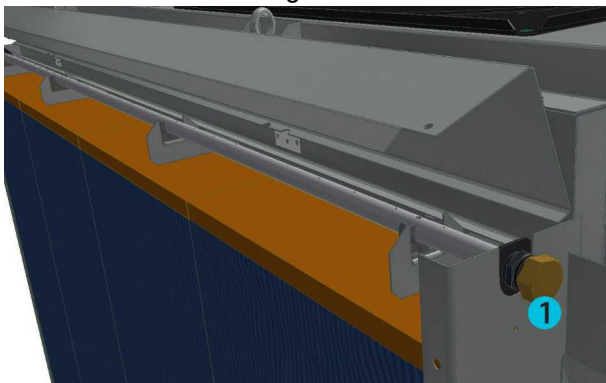


2. Til de waterafbuigplaten op en verwijder deze.



1. Waterafbuigplaten
2. Watergaten

3. Activeer het water van de voorcoeler vanuit het onderhoudsmenu van de digitale regelaar om te controleren of er gaten verstopt zijn en een reinigingsbeurt nodig hebben. Als er water uit de buis spuit (+/- 10 cm hoog) bij regelmatige intervallen, dan zijn alle gaten vrij. Dit geldt eveneens voor beide afloopgaten aan de uiteinden van de distributieleiding.
4. Schroef de dop aan het eind van de leiding los om vuil weg te spoelen dat mogelijk in de waterdistributieleiding vastzit.

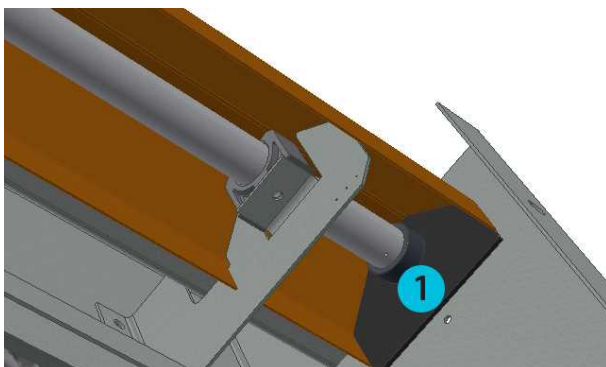


1. Dop op waterdistributieleiding

5. Onderbreek de waterstroom door het onderhoudsmenu te verlaten nadat de leiding gespoeld is. Zet alles weer op zijn plaats in de omgekeerde volgorde. Sluit het deksel door de borghaak voorzichtig op te tillen.



Let erop bij het herinstalleren van de waterafbuigplaten dat u de rubberen dichtingen naar de kant schuift, zodat ze voor een goede afdichting zorgen, zoals op de onderstaande afbeelding.



1. Zidelingse rubberen dichtingen op de waterdistributieleiding

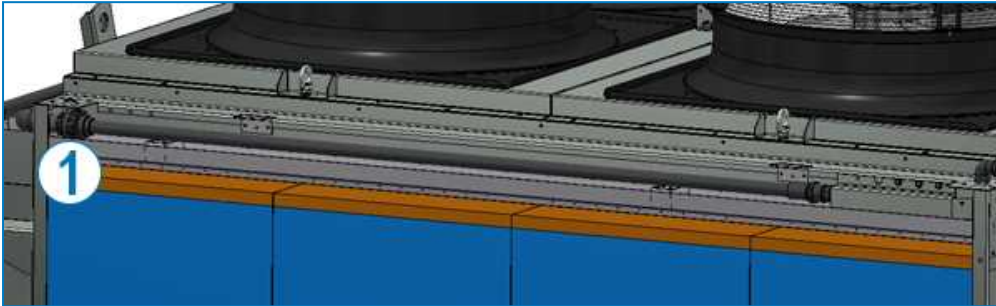
WATERVERDELING VAN VOORKOELERS UITGERUST MET RECIRCULATIEPOMP



De filter aan de pomp is bemeaten om vuil uit de waterverdeelgoot te houden. Het zou echter kunnen dat er zich na verloop van tijd wat vuil ophoopt. Als gevolg moet de waterverdeelgoot bovenaan twee keer per jaar worden gereinigd als een preventieve maatregel.

De aanbevolen procedure om de waterdistributieclector te reinigen, verloopt als volgt:

1. Open het scharnierdeksel van het voorcoelmedium (de eerste keer verwijdert u eerst de zelfsnijdende schroeven die het deksel tijdens het transport vastzetten)



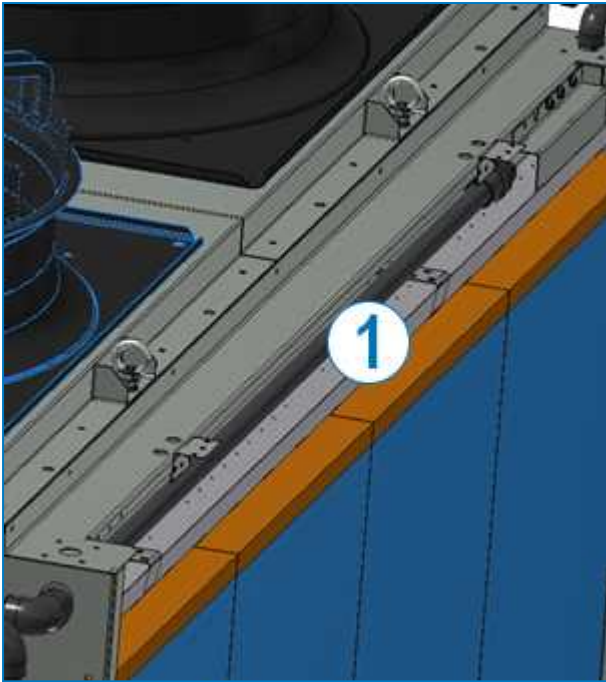
1. Driedelige koppeling
2. Reinig de leidingen in het geval van verstopping door de einddop met schroefdraad los te draaien.



1. Einddop met schroefdraad

In het geval dat er nog steeds verstoppingen zijn die niet worden uitgespoeld, kunt u de hele leiding losmaken door de driedelige koppeling los te koppelen.

3. Gebruik een schone doek om vuil of restafval uit de goot te verwijderen.



1. Verdeelgoot

4. Zet alles terug op zijn plaats in de omgekeerde volgorde en sluit het deksel nadat de goot gereinigd is.

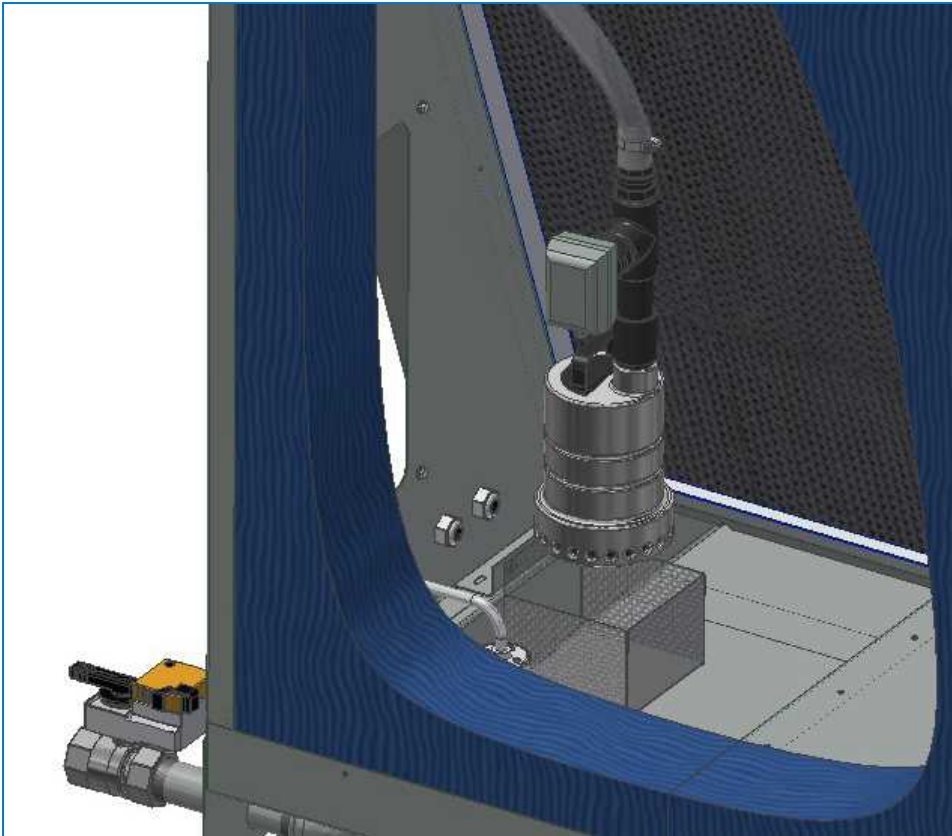
FILTER EN POMP VAN VOORKOELERS UITGERUST MET RECIRCULATIEPOMP

Zowel de pomp als de filter kunnen tijdens de adiabatische werking worden gereinigd. Schakel eerst aan het elektrische paneel de stroom naar de pompen uit, voordat u onderhoud aan de pompen uitvoert. Adiabatische werking kan worden gewaarborgd via het onderhoudsmenu van de regelaar.

1. Draai de knoppen los en verwijder het inspectieluik (bij twee pompen is het toestel uitgerust met twee luiken).



2. Hijs de pomp uit de filter en verwijder deze via het inspectieluik.



3. Verwijder de bouten die de filter in het waterbekken vastzetten om de filter te verwijderen en buiten het toestel te reinigen.
4. Installeer opnieuw in de omgekeerde volgorde.

Adiabatisch voorkoelmedium

REINIGING

De PLC zorgt voor een automatische periodieke reiniging van het voorkoelmedium.

Als de media extra handmatige reiniging nodig hebben, dan kan een reinigingscyclus worden afgedwongen via de PLC.

VERWIJDEREN EN VERVANGEN

De verwachte levensduur van het voorkoelmedium bedraagt 5 tot 7 jaar als de basisregels en deze bedienings- en onderhoudsvorschriften worden nageleefd. Wanneer ernstige aanslag het bevochtigingsrendement en de luchtstroming vermindert, is het aan te bevelen het voorkoelmedium te vervangen. Nieuwe adiabatisch voorkoelmedia zijn beschikbaar bij uw lokale BAC-vertegenwoordiger.

Procedure om medium te verwijderen/vervangen:

1. Controleer of de voorkoelmedia DROOG zijn! Bij het verwijderen van een nat kussen valt er vuil in het toestel.
2. Demonteer de bovenplaat.
3. Verwijder het voorkoelmedium.

Begin in het midden en werk van daar naar de zijkanten.

Opnieuw installeren in omgekeerde volgorde. Zorg ervoor dat de voorkoelmedia goed zijn neergedrukt op de steunen in de wateropvanggoot eronder.



WAARSCHUWING

Het voorkoelmedium heeft een voor- en achterzijde en moet (opnieuw) in de correcte positie worden geïnstalleerd om een bevochtiging over de volledige diepte van het medium te verzekeren en het maximale rendement te waarborgen. De blauwe zijde moet zich aan de buitenkant bevinden.

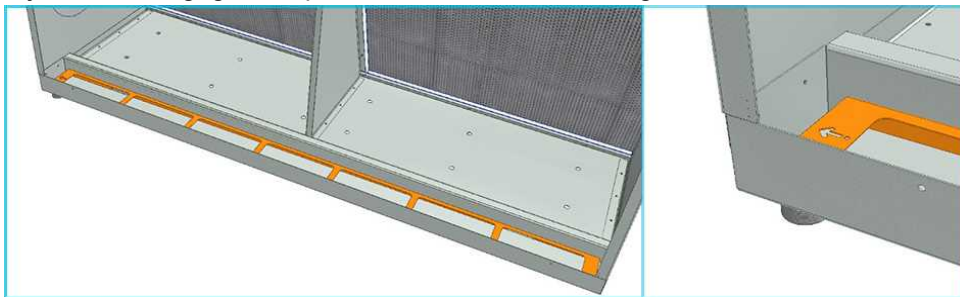
WATEROPVANGGOTEN ONDER DE VOORKOELMEDIA

Het water dat over de voorkoelmedia wordt geleid en niet verdampt, wordt opgevangen in een goot waarlangs dit water naar een afvoer (in het geval van een voorcoeler met enkelvoudige doorstroming) of naar een waterbekken (in het geval van een voorcoeler met recirculatie) wordt geleid.

Eenmaal per jaar moet worden gecontroleerd of er geen vuil in de goot is opgehoopt en of de wateruitlaataansluitingen niet verstopt zijn.

Dit kan worden gedaan door de voorkoelmedia te verwijderen, zoals hierboven beschreven.

Zorg bij het opnieuw installeren van de steun van de voorkoelmedia dat de pijl naar de wateruitlaataansluiting wijst, zoals aangegeven op de onderstaande afbeeldingen:





TVFC UITGEBREID ONDERHOUD

Info over uitgebreid onderhoud

Voer een preventief onderhoudsprogramma uit om de verdampingskoelingapparatuur optimaal te laten presteren en storings-/uitvaltijd tot een minimum te beperken.

Uw lokale BAC-vertegenwoordiger zal u helpen bij het opzetten en uitvoeren van een dergelijk programma. Het preventief onderhoudsprogramma zorgt ervoor dat overdreven uitvaltijd in onverwachte omstandigheden wordt vermeden, en het zorgt ervoor dat door de fabrikant goedgekeurde reserveonderdelen worden gebruikt, die ontworpen zijn om perfect te passen en die voor hun doel volledige fabrieksgarantie genieten. Neem contact op met uw lokale BAC-vertegenwoordiger om goedgekeurde vervangingsonderdelen te bestellen. Vermeld bij de bestelling altijd het serienummer van het toestel.

Langdurige bewaring buitenshuis

Indien het toestel gedurende een maand (houdbaarheid) of langer voor de installatie en/of opstart buiten staat, of in een streng klimaat, is het noodzakelijk dat bepaalde acties ondernomen worden door de aannemer die de installatie uitvoert om het toestel in "zoals verscheept" toestand te bewaren. Deze maatregelen omvatten, maar zijn niet beperkt tot:

- Eén keer per maand de ventilator(en) laten draaien, minstens 10 omwentelingen.
- Eén keer per maand de motoras van alle geïnstalleerde motoren laten draaien, minstens 10 omwentelingen. Hier zit de pompmotor ook bij.
- Droogmiddelen toevoegen aan het inwendige van het bedieningspaneel.
- De motor in niet-kunststof beschermingsmateriaal wikkelen.
- De afvoeren op de koudwaterbekkens openhouden.
- Ervoor zorgen dat het/de toestel(len) op een vlakke ondergrond wordt/worden bewaard.
- De koelbatterijen moeten leeg en afgesloten zijn.
- Vermijd koude temperaturen.
- Vermijd condensatie.
- Controleer de batterij van de regelaar.

Voor de volledige instructies kunt u terecht bij uw lokale BAC-vertegenwoordiger.



TVFC

BIJKOMENDE ASSISTENTIE EN INFORMATIE

The service expert for BAC equipment

We offer tailored services and solution for BAC cooling towers and equipment.

- Original spare parts and fill -for an efficient, safe and year round reliable operation.
- Service solutions - preventive maintenance, repairs, refurbishments, cleaning and disinfection for reliable trouble-free operation.
- Upgrades and new technologies - save up energy and improve maintenance by upgrading your system.
- Water treatment solutions - equipment for controlling corrosion scaling and proliferation of bacteria.

Voor meer details neemt u contact op met uw lokale BAC-vertegenwoordiger voor nadere informatie en specifieke bijstand op www.BACservice.eu

Meer informatie

NASLAGDOCUMENTATIE

- Eurovent 9-5 (6) Recommended Code of Practice to keep your Cooling System efficient and safe. Eurovent/Cecomaf, 2002, 30 pagina's.
- Guide des Bonnes Pratiques, Legionella et Tours Aéroréfrigérantes. Ministères de l'Emploi et de la Solidarité, Ministère de l'Economie des Finances et de l'Industrie, Ministère de l'Environnement, juni 2001, 54 pagina's.
- Voorkom Legionellose. Ministerie van de Vlaamse Gemeenschap. December 2002, 77 pagina's.
- Legionnaires' Disease. The Control of Legionella Bacteria in Water Systems. Health & Safety Commission. 2000, 62 pagina's.
- Hygienische Anforderungen an raumluftechnische Anlagen. VDI 6022.

INTERESSANTE WEBSITES

Baltimore Aircoil Company	www.BaltimoreAircoil.com
BAC Service website	www.BACservice.eu
Eurovent	www.eurovent-certification.com
European Working Group on Legionella Infections (EWGLI)	EWGLI
ASHRAE	www.ashrae.org
Uniclimate	www.uniclimate.fr
Association des Ingénieurs et techniciens en Climatique, Ventilation et Froid	www.aicvf.org
Health and Safety Executive	www.hse.gov.uk

ORIGINELE DOCUMENTATIE



Deze handleiding is origineel opgesteld in het Engels. Vertalingen worden voor uw comfort aangeboden. Bij tegenstrijdigheden heeft de originele Engelse tekst voorrang op de vertaling.



A series of horizontal dotted lines for writing, spanning the width of the page.



A series of horizontal dotted lines spanning the width of the page, providing a template for writing or data entry.





A series of horizontal dotted lines for writing.



A series of horizontal dotted lines spanning the width of the page, providing a template for writing or data entry.





A series of horizontal dotted lines for writing, spanning the width of the page.

KKOELTORENS

KOELTORENS MET GESLOTEN KRINGLOOP

IJSACCUMULATIESYSTEMEN

VERDAMPINGSCONDENSORS

HYBRIDE PRODUCTEN

RESERVEONDERDELEN, MATERIAAL & DIENSTEN

BLUE by nature
GREEN at heart



www.BaltimoreAircoil.com

Europe@BaltimoreAircoil.com

Raadpleeg onze website voor lokale contactgegevens.

Industriepark - Zone A, B-2220 Heist-op-den-Berg, Belgium

© Baltimore Aircoil International nv