



**BALTIMORE
AIRCOIL COMPANY**



VT0 Öppna kyltorn

VT1 Öppna kyltorn

ANVISNING FÖR MONTERING OCH INSTALLATION



Om rigg och installation

BAC-utrustningen ska monteras och installeras enligt beskrivningen i denna bulletin.

Dessa procedurer ska gås igenom noga före montering och användning så att all personal känner till de procedurer som ska följas och för att säkerställa att all erforderlig utrustning finns tillgänglig på arbetsplatsen. Var noga med att ha ett exemplar av enhetens certifierade ritning tillgänglig för referens. Kontakta den lokala BAC-representanten om du inte har något exemplar av denna ritning, eller om du behöver utförligare information om enheten. Du hittar representantens namn och telefonnummer på BAC:s webbplats: www.BaltimoreAircoil.com Utrustningens modelltyp och serienummer anges på enhetens namnskylt.

Rekommenderat underhålls- och övervakningsprogram

Kontroller och justeringar	Start	Varje vecka	Varje månad	Varje kvartal	Var sjätte månad	En gång per år	Avstängning
Kallvattenbassäng och filter	X			X			
Driftnivå och spädvatten	X		X				
Luftutsläpp	X		X				
Elektrisk värmestavsanordning för bassäng	X				X		
Remspänning	X		X				
Drivsystemsupprikning	X					X	
Låsring	X				X		
Rotationsriktning hos fläktar och pumpar	X						
Motorns spänning och strömstyrka	X					X	
Ovanliga ljud och/eller vibrationer	X		X				

Inspektioner och övervakning	Start	Varje vecka	Varje månad	Varje kvartal	Var sjätte månad	En gång per år	Avstängning
Allmänt tillstånd	X		X				
Värmeöverföringssektion	X				X		
Vattenavskiljare	X				X		
Dysor och rör	X				X		
Fläktaxel	X			X			
Fläktmotor	X			X			
Elektrisk anordning för vattennivåkontroll (tillval)	X				X		
Nivå- eller larmbrytare				X			
TAB-test (doppstickor)	X	X					
Crkulerande vattbets kvalitet	X		X				
Systemöversyn	X					X	
Dokumentation	vid varje händelse						

Smörjning	Start	Varje vecka	Varje månad	Varje kvartal	Var sjätte månad	En gång per år	Avstängning
Fläktaxelslager	X				X		X
Motorlager*	X				X		
Justerbar motorbas	X				X		X
Gångjärn och bultar för dörrar						X	

* endast för motorer med smörjnipllar med typisk ramstorlek > 200L (>30 kW)

Rengöringsprocedurer	Start	Varje vecka	Varje månad	Varje kvartal	Var sjätte månad	En gång per år	Avstängning
Mekanisk rengöring	X					X	X
Desinficering **	(X)					(X)	(X)
Tömningsbassäng							X

** beror på tillämpad norm

Anm

1. För vattenbehandlings- och tilläggsutrustning integrerad i kylsystemet kan tillägg till tabellen ovan behövas. Kontakta leverantörerna för information om rekommenderade åtgärder och om hur ofta de ska utföras.
2. Rekommenderade serviceintervall gäller typiska installationer. Vid vissa omgivningsförhållanden kan service behövas oftare.
3. Vid användning i omgivande temperaturer under fryspunkten ska kyltornet inspekteras oftare (se information om användning vid kall väderlek i de aktuella anvisningarna för drift och underhåll).
4. På enheter med remdrift måste nya remmar spännas om efter de första 24 timmarnas användning och därefter en gång i månaden.



Innehållsförteckning

ANVISNING FÖR MONTERING OCH INSTALLATION

1	Allmän information	5
	Om fackmannamässigt utförande	5
	Leverans	5
	Inspektion före montering	5
	Enhetsvikter	6
	Förankring	7
	Nivåutjämning	7
	Elektriska anslutningar	7
	Anslutningsrör	7
	Frysskydd	7
	Installation av avblödning	8
	Säkerhetsåtgärder	8
	Ytor ej avsedda för gång	10
	Modifieringar av andra	10
	Garanti	10
2	Montering	11
	Allmänna noteringar	11
	Monteringsmetod nedre sektion	13
	Monteringsmetod övre sektion	15
3	Sektionsmontering	17
	Metod	17
4	Montering av tillvalstillbehör	21
	Allmänt	21
	Ståleliminatorns placering	22
	Rengöringsport	22
5	Inspektion före start	24
	Allmänt	24
6	Mer hjälp och information	25
	Serviceexperten för BAC-utrustning	25
	Mer information	25



VT0

VT1

ALLMÄN INFORMATION

Om fackmannamässigt utförande

Denna bulletin avser endast enhetens sammansättning. För att systemet ska fungera korrekt måste enheten integreras på rätt sätt i installationen som helhet. Information om lämpliga metoder för uppställning, avvägning, röranslutningar osv. finns på vår webbplats:

<http://www.baltimoreaircoil.eu/knowledge-center/application-information>.

Leverans

BAC-kylutrustning är fabriksmonterad för att garantera jämn kvalitet och minimala krav på montering på fältet. Modellen VT0-0312-01x levereras i en enda sektion. Alla andra VT0- och VT1-modeller levereras i två sektioner (övre och nedre) på grund av restriktioner för leveranshöjd.

På den certifierade ritningen finns uppgifter om de enskilda enheternas och sektionernas mått och vikt.



FÖRSIKTIGHET

Täck inte över enheter med PVC-vattenavskiljare eller insatser med plastpresenning. Temperaturökning orsakad av solstrålning kan ändra insatsen eller vattenavskiljarnas form.

Inspektion före montering

När enheten levereras till arbetsplatsen ska den kontrolleras noga för att bekräfta att alla artiklar finns med och inte har några leveransskador. Först därefter ska fraktsedeln undertecknas.

Följande delar ska inspekteras:

- Remskivor och remmar
- Kullager
- Lagerstöd
- Fläktmotorer
- Fläkthjul och axlar
- Våtplansyta
- Vattendistributionssystem
- Filter
- Flottörventilmekanism
- Vattenavskiljare
- Inre ytor

- Yttre ytor
- Övriga objekt

Ett kuvert med checklista finns i en spikfri trälåda eller en plastbehållare i den nedre sektionen.

Inspektionsluckor/-paneler kan av säkerhetsskäl vara tillslutna med bultar. I följande tabell anges vilken nyckel som behövs för att öppna dem.

Nyckel för att öppna inspektionslucka	Nyckel för att öppna inspektionspanel
17 mm	14 mm (för luftinloppsskydd: 10 mm)

Nycklar för att öppna inspektionslucka/-panel

Den spikfria trälådan/plastbehållaren innehåller även olika delar, t.ex. tätning, detaljer och tillbehör. Butyltätningstejpen kan förlora sin flexibilitet vid temperaturer under $-10\text{ }^{\circ}\text{C}$. Vi rekommenderar att butyltätningstejpen förvaras i ett uppvärmt rum innan den används för montering i temperaturer under noll.



FÖRSIKTIGHET

Ta bort alla dessa objekt från behållaren innan enheten monteras.

Delarna är förpackade i en plastbehållare och finns inuti enhetens nedre sektion. För VT0-modeller, se bilden nedan.



Detaljernas placering

För VT1-modeller är plastbehållaren fäst vid lagerstödet på luftintagssidan.

Enhetsvikter

Före montering av BAC-utrustning ska vikten på varje sektion kontrolleras mot enhetens certifierade ritning.



Dessa vikter är endast **ungefärliga** och ska bekräftas genom vägning **före lyftning** när den tillgängliga lyftkapaciteten gör att säkerhetsmarginalen är liten.



FÖRSIKTIGHET

Före ett faktiskt lyft måste du se till att vatten, snö, is eller skräp inte har samlats i uppsamlingskärlet eller någon annanstans i enheten. Sådana ansamlingar gör att utrustningens lyftvikt ökar väsentligt.

Vid längre lyftningar, eller där det finns risker, ska lyftanordningarna användas tillsammans med säkerhetsstroppar under enheten.

Förankring

Enheten måste vara ordentligt förankrad på plats.

De föreslagna stöduppgifterna som markeras på den certifierade ritningen visar monteringshålens placering.

Ankarbultar måste tillhandahållas av andra.

I den nedre sektionens bottenfläns finns hål som passar till 20 mm bultar där enheten ska fästas med bultar vid stödbalkarna.

Nivåutjämning

Enheten måste stå i våg för korrekt drift och för att rören ska kunna dras utan problem.

Elektriska anslutningar

The units are delivered with a number of electrical components that need to be connected after rigging. För alla elektriska komponenter, se respektive kopplingschema i leveranspaketet.

Det kan bli nödvändigt att ta bort remmarna och flytta motorn till en annan position för att göra det möjligt att ansluta elkablarna till motorn. (Se avsnitten Remspänning och Drivsystemsupprikning i Anvisning för montering och installation för mer detaljerad information.)

Anslutningsrör

Alla rörsystem utanför BACs kylutrustning måste ha separat stöd.

Om utrustningen är installerad på vibrationsskenor eller fjädrar måste rören ha kompensationsanordningar som eliminerar vibrationer från det externa rörsystemet.

Utloppstillbehörets rör måste monteras under utrustningens driftnivå för att förhindra luftinsug och pumpkavitation.

Sugledningen ska ha lämplig storlek enligt bästa praxis, vilket vid större flöden kan betyda att det krävs större ledningsdiametrar än på kyltornets utloppsanslutning. I så fall måste adapterkomponenter installeras.

Frysskydd

Dessa produkter måste skyddas mot skador och/eller minskad effektivitet till följd av möjlig frysning via mekaniska metoder och driftmetoder. Kontakta din lokala BAC-representant för rekommenderade skyddsalternativ.



Installation av avblödning

På alla öppna kyltorn, installera en avblödningsledning mellan stigarrör på systemets cirkulationspump och en praktisk dränering. Placera avblödningsledningen i en del av stigarröret som dräneras när pumpen är avstängd. Avblödningen ska alltid vara öppen när enheten är i drift om inte avblödningen kontrolleras automatiskt av ett vattenbehandlingsystem.

Säkerhetsåtgärder

Alla elektriska, mekaniska och roterande maskiner innebär en potentiell fara, särskilt för personer som inte känner till deras utformning, konstruktion och användning. Därför måste lämpliga säkerhetsåtgärder vidtas (inklusive användning av skyddsinnslutningar där så behövs) för denna utrustning, både för att skydda allmänheten (inklusive minderåriga) från skada och för att förhindra skada på utrustningen, på de system som hänger samman med den och på lokalerna.

Om du inte vet hur du på ett säkert och korrekt sätt ska montera, installera, använda eller utföra underhåll på utrustningen, kontakta tillverkaren eller dennes representant för att få anvisningar.

Vid arbete på utrustning som är i drift är det viktigt att känna till att vissa delar kan ha hög temperatur. Allt arbete på hög nivå måste utföras med särskild försiktighet för att olyckor ska kunna undvikas.

BEHÖRIG PERSONAL

Endast behörig och kvalificerad personal får använda, underhålla och reparera denna utrustning. All sådan personal måste väl känna till utrustningen, de associerade systemen och kontrollerna och de procedurer som beskrivs i denna och andra relevanta handböcker. Undvik person- och/eller egendomsskador genom att alltid iaktta försiktighet och använda personlig skyddsutrustning och rätt metoder/verktyg vid hantering, lyft, installation, användning, underhåll och reparation av denna utrustning. Personalen måste använda personlig skyddsutrustning där detta är nödvändigt (t.ex. handskar och hörselskydd)

MEKANISK SÄKERHET

Den mekaniska säkerheten för utrustningen följer kraven i EU:s maskindirektiv. Beroende på förhållandena på platsen kan det också bli nödvändigt att installera exempelvis undre skydd, stegar, säkerhetsburar, trappor, plattformar, räcken och fotsteg för att ge säkerhet åt och underlätta arbetet för den behöriga service- och underhållspersonalen.

Denna utrustning får aldrig användas utan att alla fläktskydd, åtkomstpaneler och inspektionsluckor finns på plats och ordentligt säkrad.

När utrustningen används med en styranordning för variabel fläkthastighet måste åtgärder vidtas för att undvika användning vid eller nära fläktens "kritiska hastighet".

Du kan få mer information av den lokala BAC-representanten.

ELEKTRISK SÄKERHET

Alla elektriska komponenter som är kopplade till den här utrustningen ska installeras med en låsbar brytare som är placerad inom synhåll från utrustningen.

Om det finns flera komponenter kan dessa installeras efter en enda brytare, men flera brytare eller en kombination av dessa är också tillåtna.

Inget servicearbete får utföras på eller i närheten av elektriska komponenter om inte lämpliga säkerhetsåtgärder har vidtagits. Dessa inkluderar, men är inte begränsade till, följande:

- Isolera komponenten elektriskt
- Lås isoleringsbrytaren för att förhindra oavsiktlig återstart.
- Mät att det inte längre finns någon elektrisk spänning.
- Om delar av anläggningen förblir strömförande, se till att de avgränsas ordentligt för att undvika förvirring.

Fläktmotorterminaler och -anslutningar kan ha restspänning efter att enheten har stängts av. Vänta fem minuter efter frånkoppling av spänningen på alla poler innan fläktmotorns kopplingsdosa öppnas.



FÖRSIKTIGHET

Underlåtenhet att använda fastställda lyftpunkter kan resultera i att lasten tappas, vilket kan orsaka allvarlig personskada, dödsfall och/eller materiella skador. Lyften måste utföras av behöriga montörer i enlighet med BAC:s publicerade monteringsinstruktioner och allmänt accepterade lyftmetoder. Extra säkerhetsremmar kan också krävas om omständigheterna kring lyftet motiverar det, enligt monteringsentreprenörens beslut.

PLACERING

All kylutrustning ska placeras så långt bort som möjligt från befolkade områden, öppna fönster eller luftintag i byggnader.



FÖRSIKTIGHET

Alla enheter måste placeras så att ingen utloppsluft kommer in ventilationssystemen i den byggnad där enheten finns och i angränsande byggnader.

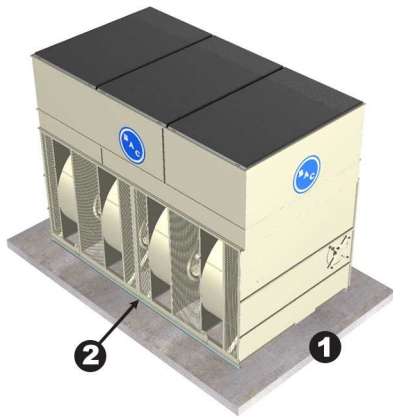


Detaljerade rekommendationer för uppställning av BAC-utrustning finns i BAC Application Handbook, EU-utgåvan, på BAC:s webbplats: www.BaltimoreAircoil.com. Du kan också få dem från din lokala BAC-representant.

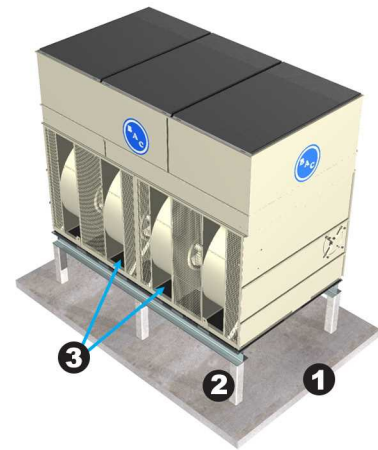
Standard-enheter installeras på två I-balkar direkt på betonggolvet enligt figuren nedan.

Om enheter installeras på en stålstruktur ovanför marknivån måste flera åtgärder övervägas.

1. Om enheten installeras mer än 300 mm över marknivån är det av säkerhetsskäl nödvändigt att installera en solid bottenpanel för att ge skydd mot rörliga delar, till exempel hjul, remmar, motorer, fläkthjul, axlar ...
2. Denna solida botten behövs också för att säkerställa att inloppsluften sugas in genom kyltornets sida och inte från botten. Om bottenluft sugas in i enheten minskar fläktarnas luftmotstånd, vilket leder till ökat luftflöde och därmed ökad energiåtgång för motorn. För att undvika överbelastning av fläktmotorerna i dessa fall krävs en minskning av fläkthastigheten (byt motorremskiva) för att få normal motorström och luftflöde. Mer information finns i avsnittet "Riktlinjer för användning, placering" i BAC Application Handbook, EU-utgåvan. (<http://www.baltimoreaircoil.eu/knowledge-center/application-information>)



- Enhet uppställd direkt på betonggolvet
1. Betonggolv
 2. Uppställd direkt på betonggolvet så att enhetens öppna botten blockeras



- Enhet installerad på upphöjd stålstruktur
1. Betonggolvsunderlag
 2. Upphöjd stålstruktur
 3. Solid bottenpanel

LOKALA BESTÄMMELSER

Installation och användning av kylutrustning kan omfattas av lokala bestämmelser, exempelvis för utförande av riskanalyser. Säkerställ att kraven i bestämmelserna alltid uppfylls på alla punkter.

Ytor ej avsedda för gång

Åtkomst till och underhåll av en komponent måste ske i enlighet med alla tillämpliga lokala lagar och bestämmelser. Om det inte går att använda avsedd åtkomst måste tillfälliga metoder förutses och förberedas. Inte under några omständigheter får en del av utrustningen som inte utgör en avsedd åtkomstväg användas, såvida inte åtgärder kan vidtas som minskar risken vid sådan användning.

Modificeringar av andra

Om modifieringar eller förändringar utförs av andra på BAC-utrustning utan skriftligt tillstånd från BAC, blir den part som har utfört modifieringen ansvarig för alla följder därav, varvid BAC frånsäger sig allt ansvar för produkten.

Garanti

BAC garanterar att alla produkter är fria från tillverkade defekter i material och utförande under en period på 24 månader från leveransdagen. I händelse av någon sådan defekt kommer BAC att reparera eller byta produkten. Vi hänvisar till de garantibegränsningar som är tillämpliga och gällande vid tidpunkten för försäljning/köp av dessa produkter för mer information. Du hittar dessa villkor och krav på baksidan av din beställningsbekräftelse och din faktura.

Allmänna noteringar

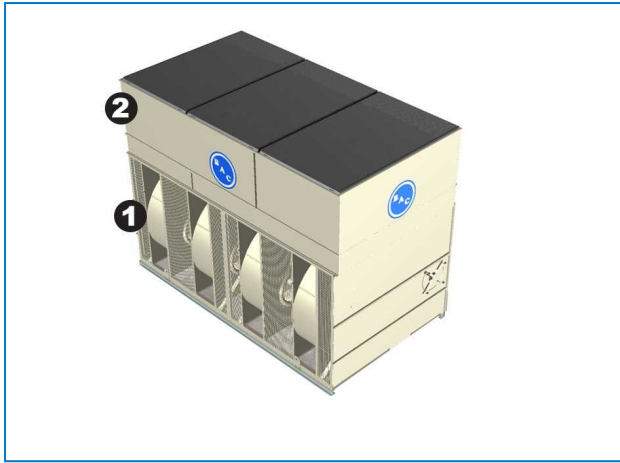
1. Om inte enheten levereras färdigmonterad så måste montering ske med en sektion i taget.
2. Om leveransen består av separata sektioner ska montering inte göras före lyftning, eftersom lyftanordningarna inte är utformade för att klara totalvikten.



FÖRSIKTIGHET

När enheten är installerad måste alla metalldelar som uppkommit genom borrar, festsättning av självgående skruvar, slipning, svetsning eller annat mekaniskt arbete avlägsnas från enheten. Om de finns kvar på enheten (vanligtvis på dubbelflänsarna) kan det leda till korrosion och slutligen beläggningsskada.

3. Spridare som motsvarar sektionens hela bredd måste användas mellan lyftkablarna för att förhindra att sektionen skadas.
4. Vid längre lyftningar, eller där det finns risker, rekommenderar vi att man använder lyftanordningarna tillsammans med säkerhetsstroppar under enheten.
5. Den korrekta monteringssekvensen för enheter är att lyfta den nedre sektionen på plats, lägga på tätningstejp på bassäng där den övre sektionen ska vara placerad (se "Sektionsmontering" på sidan 17) och sedan lyfta den övre sektionen på plats.
6. Det finns lyftanordningar på alla sektioner. I tabellerna nedan visas lämplig metod för montering av varje enhetssektion.



Enhetssektioner

1. Nedre sektion
2. Övre sektion

Modell	Antal sektioner		Nedre sektion				Övre sektion			Utlopp Tillbehör ¹		Tätning Metod
	övre	neder	Monterin g Metod	Spridare stångens Längd (mm)	Min. "H" (mm)	Monterin g Metod	Monteringsstå ng Längd (mm)	Min. "H" (mm)	Stål Vattenavskiljar e Placering	Monterin g Metod	Min. "H" (mm)	
VT0-0312-01x	FÄRDIGMONTERAD		B	3658	3658	-	-	-	L	H	3658	
VT0-0312-02/03 x	1	1	C	1219	3658	E	1092	3900	L	H	3658	I
VT0-0412-xxx	1	1	C	1473	3658	F	1473	3400	L	H	2438	I
VT1-7412-xxx	1	1	C	2286	3700	F	2007	3900	M	H	3048	I
VT1-7418-xxx	1	1	C	2286	5000	F	2007	3900	M	H	3048	I
VT1-7412-xxx-2	1	2	C	2286	6000	F	2007	3900	M	H	3048	J
VT1-0812-xxx	1	1	C	2450	3700	F	2450	4500	M	H	4300	I
VT1-0818-xxx	1	1	C	2450	5000	F	2450	3900	M	H	5500	I
VT1-0812-xxx-2	1	2	C	2450	6000	F	2450	4500	M	H	4300	J
VT1-0818-xxx-2	1	2	D	2450	6700	F	2450	3900	M	H	5500	J

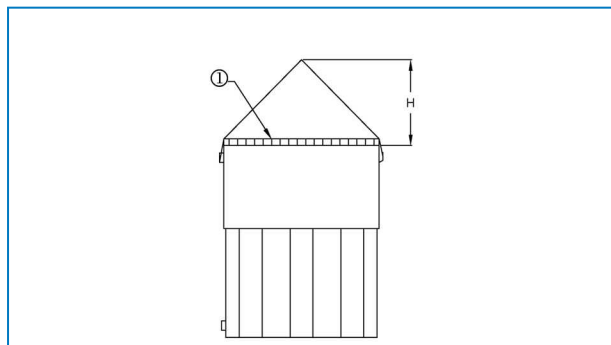
Modell	Antal övre sektioner	Antal neder sektioner	Antal övre sektioner	Nedre sektion			Övre sektion			Utlopp Tillbehör ¹			Tätning Metod
				Monterin g Metod	Spridare stångens Längd (mm)	Min. "H" (mm)	Monterin g Metod	Monteringsstä ng Längd (mm)	Min. "H" (mm)	Stål Vattenavskiljar e Placering	Monterin g Metod	Min. "H" (mm)	
VT1-1012-xxx	1	1	1	C	3048	3658	F	3048	4500	M	H	3658	I
VT1-1018-xxx	1	1	1	C	3048	4877	F	3048	4500	M	H	3658	I
VT1-1012-xxx-2	1	2	2	C	3048	6096	F	3048	4500	M	H	3658	J
VT1-1012-xxx-3	1	3	3	D	3048	6096	F	3048	4500	M	H	3658	K
VT1-1212-xxx	1	1	1	C	3650	4300	F	3650	4900	M	H	4300	I
VT1-1218-xxx	1	1	1	C	3650	5500	F	3650	4900	M	H	5500	I
VT1-1212-xxx-2	1	2	2	C	2540	6700	F	3650	4900	M	H	4300	J
VT1-1218-xxx-2	1	2	2	D	2540	6700	F	3650	4900	M	H	5500	J

Monteringsmetod, monteringsmetod för utloppstillbehör och indikation av placering av vattenavskiljare i stål (option)

¹ Utloppstillbehör kan vara: spjällhuv, stängningsspjäll, ljuddämpare.

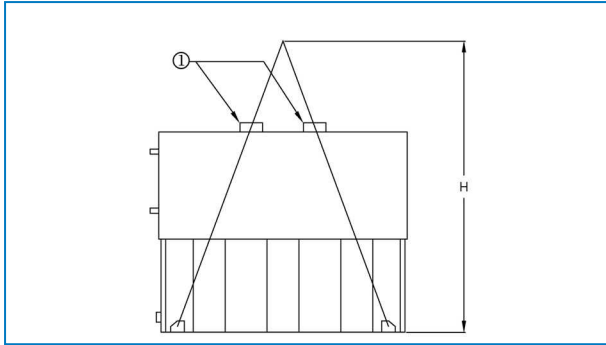
Monteringsmetod nedre sektion

MONTERINGSMETOD A



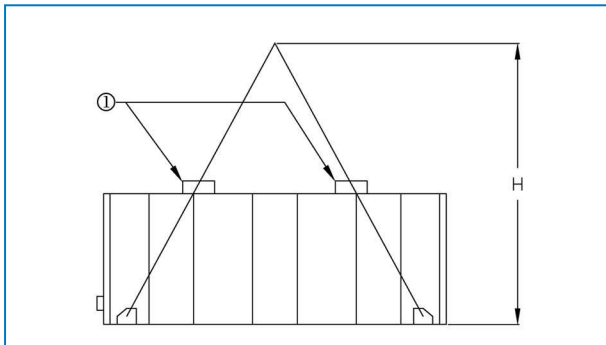
1. Spridare. Säkerhetsremmar rekommenderas

MONTERINGSMETOD B



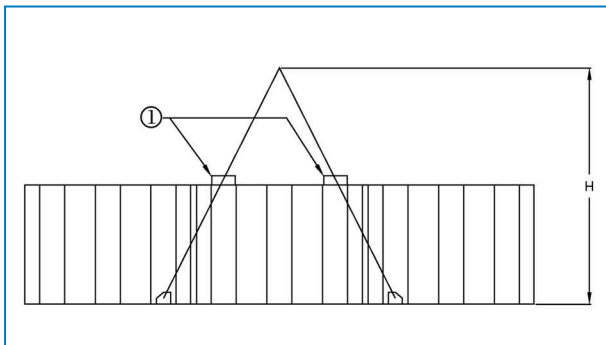
1. Spridare

MONTERINGSMETOD C



1. Spridare

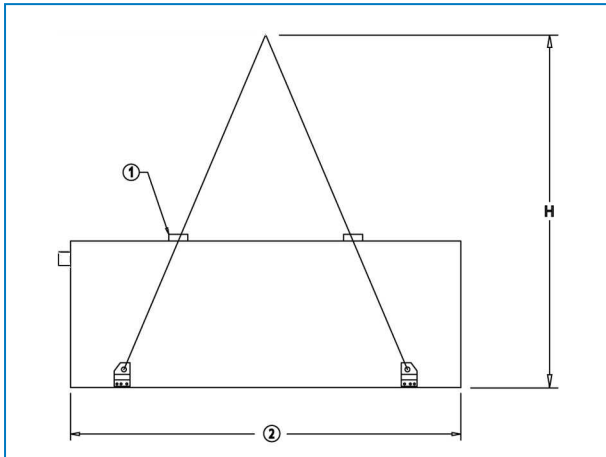
MONTERINGSMETOD D



1. Spridare. Säkerhetsremmar rekommenderas

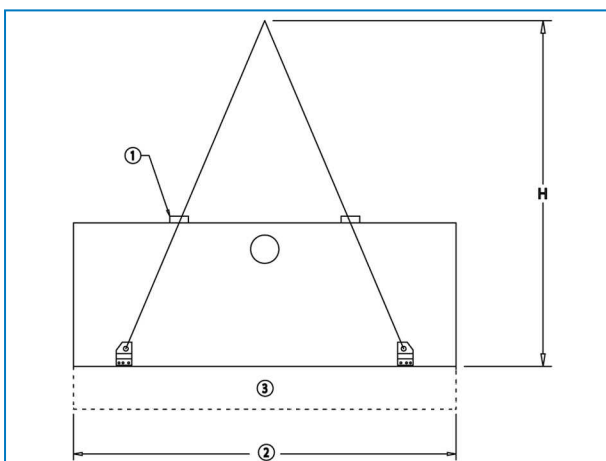
Monteringsmetod övre sektion

MONTERINGSMETOD E



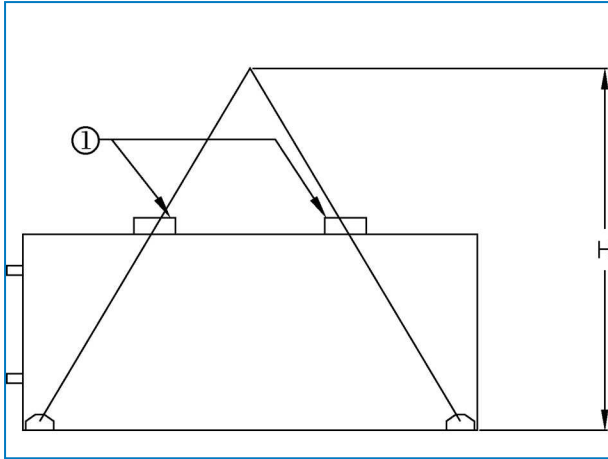
- 1. Spridare
- 2. Enhetslängd

MONTERINGSMETOD F



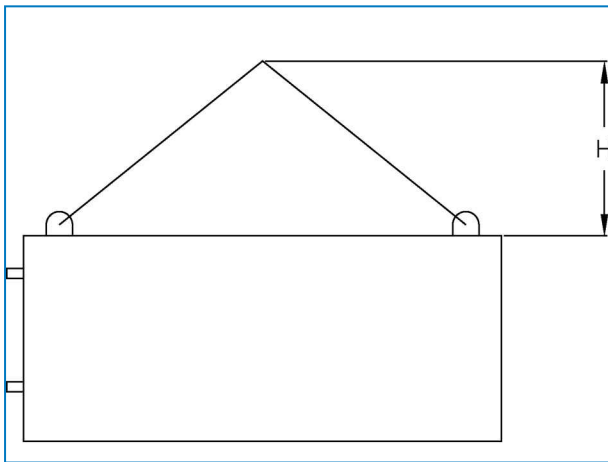
- 1. Spridare
- 2. Enhetslängd
- 3. Extrakammare

MONTERINGSMETOD G - UTLOPPSTILLBEHÖR



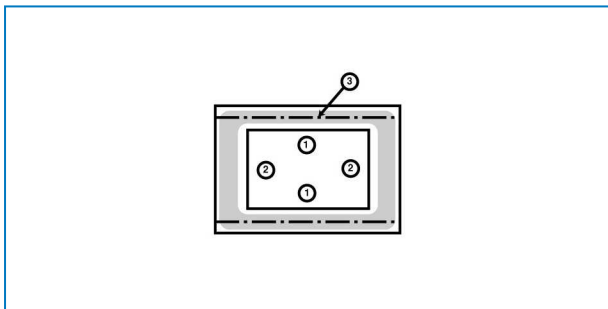
1. Spridare

MONTERINGSMETOD H - UTLOPPSTILLBEHÖR

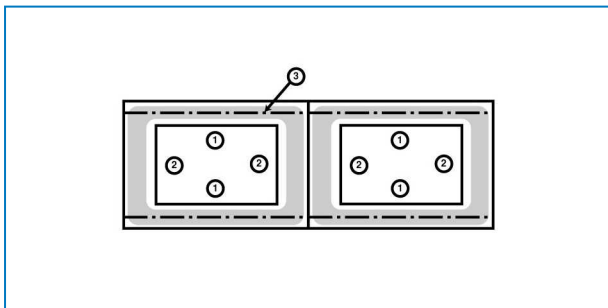


Metod

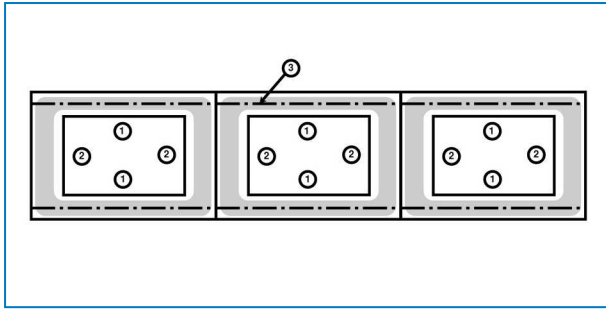
1. Placera den nedre sektionen på stålstödet och fäst med bultar.
2. Ta bort skyddande trä från de översta horisontella flänsarna på den nedre sektionen. Torka av flänsarna för att få bort damm, smuts eller fukt som kan ha ackumulerats under transport och förvaring.
3. Lägg på den 25 mm breda tätningstejpen runt ytterkanten på den nedre sektionens toppfläns.
Denna tätningstejp måste centreras direkt över skruvhålens mittlinje och på mittlinjen för ändflänsarna där det inte finns några skruvhål. Tätningen får bara delas längs flänsarna med skruvhål. När tätningen måste delas skarvar och trycker du ihop de två ändarna så att det blir en slät, sammanhängande remsa. Bandförseglingen är trapetsformad och måste installeras med den breda sidan nedåt (se figuren "Installation av bandförseglingen"). Sträck inte ut tätningstejpen.
4. Se enhetstabellerna (se "Montering" Allmänna noteringar" på sidan 11



Tätningmetod I

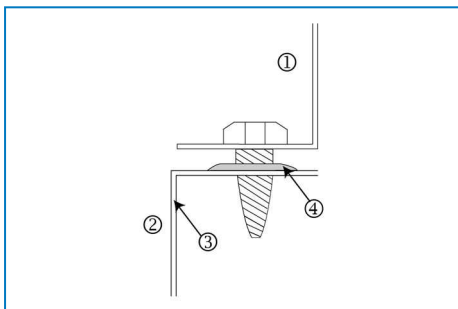


Tätningmetod J



Tätningmetod K

1. Lägg på 25 mm plan tätningstejp över skruvhålens mittlinje.
 2. Lägg på 25 mm plan tätningstejp över korsflänsarna.
 3. Skruvhålens mittlinje.
5. Tätningstejpen som appliceras på ändflänsarna på en encellsektionsenhet och på änd- och mittflänsarna på tvåcellsenheter måste vara sammanhängande.



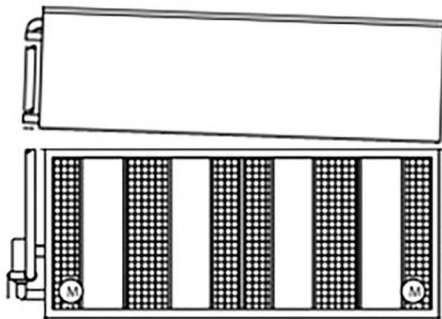
Applicering av tätningstejp

1. Övre sektion
2. Nedre sektion
3. Nedre sektion ram
4. 25 mm plan tätningstejp lagd över hållinjen med den breda sidan nedåt.

Vid montering av höljessektionerna kan det vara lämpligt att låta höljet hänga aningen vinklat ($1-2^\circ$) i kranen. På detta sätt kan ena kortändan riktas in först och sedan kan resten av höljet sänkas sakta.



När höljet har placerats på tätningstejpen kan det inte flyttas mer, så noggrann positionering krävs.

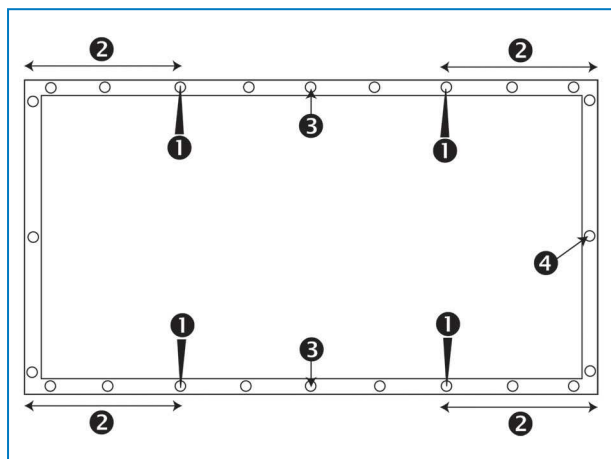


Positionera höljet i vinkel.

6. Ta bort klossen från den mittsektionen. Lyft den mittsektionen och placera den över den nedre sektionen så att flänsarna på den övre sektionen är ungefär 50 mm över den nedre sektionen. Låt inte den sektionen svänga och skada tätningen.

Använd minst fyra körnare (se bilden) i fästhålerna på sektionernas långsidor för att passa in den övre sektionen på den nedre. Undvik felaktig inpassning genom att titta på ritningen nedan var de fästhål som ska användas är placerade. Använd extra körnare mitt på enheten om det behövs för att passa in långa paneler. (Se figuren "Användning av körnare för att passa in skruvhålen")

Se till att alla hål på den övre och den nedre sektionen är korrekt inpassade innan du sänker ned den övre sektionen helt på den nedre.



Fästhålens placering.

1. Körnarposition
2. Avståndet mellan fästålet där körnaren förs in och hörnet ska vara minst 30 cm
3. Användning av extra körnare till långa sidor
4. Fästhål



FÖRSIKTIGHET

Se till att inget kan fastna mellan den övre och den nedre flänsen när en sektion sänks ned.



Användning av körnare för att passa in skruvhålen

7. Använd de självgående skruvarna och skruva ned dem genom den mittsektionen till den nedre. Börja närmast lyftöglorna mot enhetens mitt. Fortsätt att sätta i skruvarna och använd körnare för att passa in skruvhålen tills det sitter en skruv i varje hål.
8. Ta bort eventuella trä- eller plaststag från området kring vattenavskiljarna eller övre sektionen/sektionerna.
9. Ta bort leveransbanden efter montering.



Leveransband

1. Leveransband

Allmänt

1. Alla installationsinstruktioner som behövs för tillvalstillbehör förvaras i den spikfria trälåda eller plastbehållare som finns i den nedre sektionen. Se "Inspection Before Rigging" on page 1 – bilden "Detaljernas placering".
2. Tillvalsutloppstillbehör såsom avsmalnande huvar, spjäll för positiv stängning, utloppsljuddämpare, ångkylare, ångmolnsdämpare och/eller inspektionskammare kan monteras.
3. Information om installationsordning för tillvalstillbehör finns på enhetens certifierade ritning.
4. Tätningsmetoderna är desamma som för den övre sektionen.
5. Monteringsmetod för tillvalstillbehör anges i monteringsstabellerna (se "Allmänna noteringar" på sidan 11



FÖRSIKTIGHET

Se till att kopplingar är installerade på externa rör vid leverans med torrslingan.

6. Plattformen, stegen och staketet finns på en separat lastpall. Detaljerna som krävs för montering finns förpackade i en plastbehållare som sitter fastsurrad på själva plattformen, stegen eller staketet.



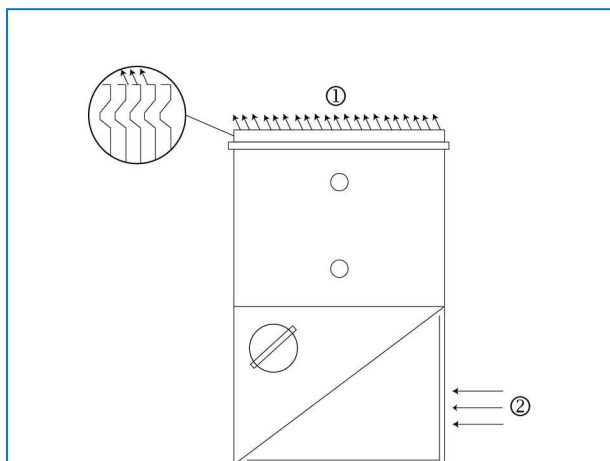
Detaljernas placering på plattform, stegen och staket

Ståleliminatorns placering

Endast för behållarmodeller eller alternativ med ståleliminator.

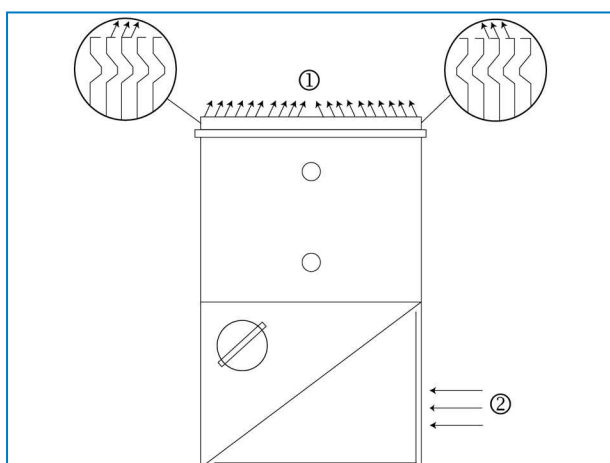
Kontrollera placeringen av vattenavskiljare i stål högst upp på enheten i förhållande till den placering som anges i tabellerna om monteringsmetoder. Vattenavskiljarna är markerade för att lättare kunna placeras rätt.

INSTALLATIONSMETOD L



1. Luftutlopp
2. Luftinlopp

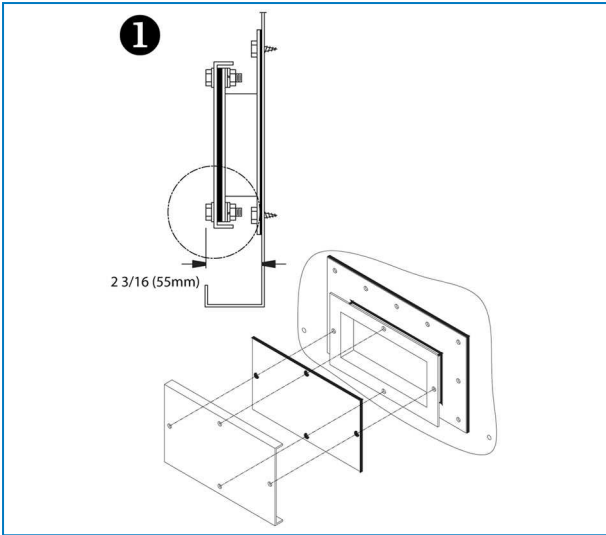
INSTALLATIONSMETOD M



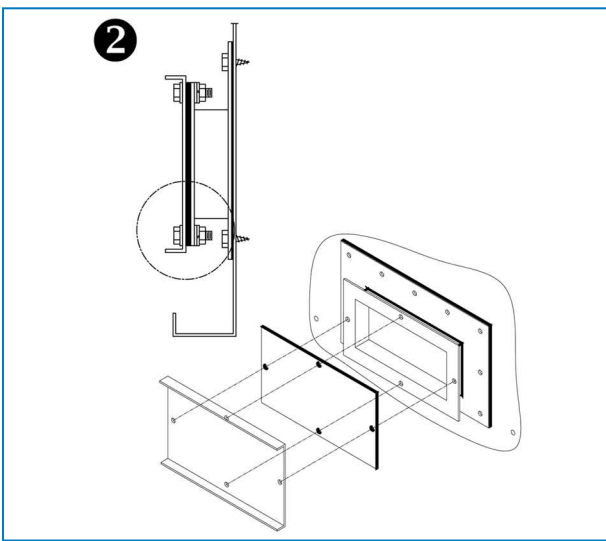
1. Luftutlopp
2. Luftinlopp

Rengöringsport

Eftersom transportbredden är begränsad monteras skyddsflänsarna på rengöringsporten med flänsarna vända mot insidan (1). På plats kan skyddet placeras med flänsarna utåt för att underlätta åtkomsten till maskinvaran (2).



Rengöringsport med skydd monterat för transport



Slutlig installation av rengöringsportens skydd



VT0

VT1

INSPEKTION FÖRE START

Allmänt

Före start måste följande service, som beskrivs ingående i drift- och underhållshandboken (se tabellen Rekommendationer om underhåll och övervakning vid start), genomföras.

Korrekta startprocedurer och schemalagt periodiskt underhåll förlänger utrustningens livslängd och säkerställer att du får de problemfria prestanda som enheten är utformad för att leverera.



VT0

VT1

MER HJÄLP OCH INFORMATION

Serviceexperten för BAC-utrustning

Vi erbjuder skräddarsydda tjänster och lösningar för kyltorn och utrustning från BAC.

- Reservdelar och fyllning i original, för en effektiv, säker och tillförlitlig drift året om.
- Servicelösningar med förebyggande underhåll, reparationer, renoveringar, rengöring och desinfektion ger en pålitlig problemfri drift.
- Uppgraderingar och ny teknik – uppgradera ditt system för spara energi och förbättra underhållet.
- Vattenbehandlingslösningar - utrustning för att kontrollera korrosionsavlagringar och bakteriespridning.

Du kan få mer information och hjälp, din lokala BAC-representant kontakta med specifika frågor på www.BACservice.eu.

Mer information

REFERENSLITTERATUR

- Eurovent 9-5 (6), riktlinjer för hur du får ditt kylsystem att fortsätta att vara effektivt och säkert. Eurovent/Cecomaf, 2002, 30 s.
- Guide des Bonnes Pratiques, Legionella et Tours Aéroréfrigérantes. Ministère de l'Emploi et de la Solidarité, Ministère de l'Economie des Finances et de l'Industrie, Ministère de l'Environnement, Juin 2001, 54 s.
- Voorkom Legionellose. Ministerie van de Vlaamse Gemeenschap. December 2002, 77 s.
- Legionnaires' Disease. The Control of Legionella Bacteria in Water Systems. Health & Safety Commission. 2000, 62 s.
- Hygienische Anforderungen an raumlufttechnische Anlagen. VDI 6022.

INTRESSANTA WEBBPLATSER

Baltimore Aircoil Company	www.BaltimoreAircoil.com
BAC Service website	www.BACservice.eu
Eurovent	www.eurovent-certification.com
European Working Group on Legionella Infections (EWGLI)	EWGLI
ASHRAE	www.ashrae.org
Uniclimate	www.uniclimate.fr
Association des Ingénieurs et techniciens en Climatique, Ventilation et Froid	www.aicvf.org
Health and Safety Executive	www.hse.gov.uk

ORIGINALDOKUMENTATION



Den här handboken är ursprungligen skriven på engelska. Översättningar finns tillgängliga för att underlätta för dig. Vid avvikelser ska den engelska originaltexten ha företräde framför översättningen.



A series of horizontal dotted lines spanning the width of the page, providing a template for writing or drawing.



A series of horizontal dotted lines for writing, spanning the width of the page.



A series of horizontal dotted lines spanning the width of the page, providing a template for writing or data entry.





A series of horizontal dotted lines for writing, spanning the width of the page.

KYLTORN

SLUTNA KYLTORN

ICE VÄRMELAGRING

EVAPORATIVA KONDENSORER

HYBRID PRODUKTER

RESERVDELAR, UTRUSTNING & SERVICES

BLUE by nature
GREEN at heart



www.BaltimoreAircoil.com

Europe@BaltimoreAircoil.com

Vi hänvisar till vår hemsida (websida) för att finna lokala kontaktuppgifter.

Industriepark - Zone A, B-2220 Heist-op-den-Berg, Belgium

© Baltimore Aircoil International nv