



**BALTIMORE
AIRCOIL COMPANY**



PLF2 Slutna kyltorn

ANVISNING FÖR MONTERING OCH INSTALLATION





Om rigg och installation

BAC-utrustningen ska monteras och installeras enligt beskrivningen i denna bulletin.

Dessa procedurer ska gås igenom noga före montering och användning så att all personal känner till de procedurer som ska följas och för att säkerställa att all erforderlig utrustning finns tillgänglig på arbetsplatsen. Var noga med att ha ett exemplar av enhetens certifierade ritning tillgänglig för referens. Kontakta den lokala BAC-representanten om du inte har något exemplar av denna ritning, eller om du behöver utförligare information om enheten. Du hittar representantens namn och telefonnummer på BAC:s webbplats: www.BaltimoreAircoil.com Utrustningens modelltyp och serienummer anges på enhetens namnskylt.

Rekommenderat underhålls- och övervakningsprogram

| Kontroller och justeringar | Start | Varje vecka | Varje månad | Varje kvartal | Var sjätte månad | En gång per år | Avstängning |
|---|-------|-------------|-------------|---------------|------------------|----------------|-------------|
| Kallvattenbassäng och filter | X | | | X | | | |
| Inspektionsgaller | X | | | | | | |
| Driftnivå och spädvatten | X | | X | | | | |
| Luftutsläpp | X | | X | | | | |
| Elektrisk värmestavsanordning för bassäng | X | | | | X | | |
| Rotationsriktning hos fläktar och pumpar | X | | | | | | |
| Fläktgaller | X | | | | | | |
| Motorns spänning och strömstyrka | X | | | | | X | |
| Elektriska anslutningar | X | | | | X | | |
| Ovanliga ljud och/eller vibrationer | X | | X | | | | |

| Inspektioner och övervakning | Start | Varje vecka | Varje månad | Varje kvartal | Var sjätte månad | En gång per år | Avstängning |
|--|--------------------|-------------|-------------|---------------|------------------|----------------|-------------|
| Allmänt tillstånd | X | | X | | | | |
| Värmeöverföringssektion | X | | | | X | | |
| Vattenavskiljare | X | | | | X | | |
| Dysor och rör | X | | | | X | | |
| Vattenuppsamling | X | | | | X | | |
| Fläkt och motor | X | | | X | | | |
| Elektrisk anordning för vattennivåkontroll | X | | | | X | | |
| Nivå- eller larmbrytare | | | | X | | | |
| TAB-test (doppstickor) | X | X | | | | | |
| Crkulerande vattbets kvalitet | X | | X | | | | |
| Systemöversyn | X | | | | | X | |
| Dokumentation | vid varje händelse | | | | | | |

| Rengöringsprocedurer | Start | Varje vecka | Varje månad | Varje kvartal | Var sjätte månad | En gång per år | Avstängning |
|--------------------------|-------|-------------|-------------|---------------|------------------|----------------|-------------|
| Mekanisk rengöring | X | | | | | X | X |
| Desinficering ** | (X) | | | | | (X) | (X) |
| Tömningsbassäng och pump | | | | | | | X |

** beror på tillämpad norm



Anm

1. För vattenbehandlings- och tilläggsutrustning integrerad i kylsystemet kan tillägg till tabellen ovan behövas. Kontakta leverantörerna för information om rekommenderade åtgärder och om hur ofta de ska utföras.
2. Rekommenderade serviceintervall gäller typiska installationer. Vid vissa omgivningsförhållanden kan service behövas oftare.
3. Vid användning i omgivande temperaturer under fryspunkten ska kyltornet inspekteras oftare (se information om användning vid kall väderlek i de aktuella anvisningarna för drift och underhåll).



Innehållsförteckning

ANVISNING FÖR MONTERING OCH INSTALLATION

| | | |
|----------|--|-----------|
| 1 | Allmän information | 5 |
| | Om fackmannamässigt utförande | 5 |
| | Leverans | 5 |
| | Inspektion före montering | 5 |
| | Enhetsvikter | 6 |
| | Förankring | 7 |
| | Nivåutjämning | 7 |
| | Elektriska anslutningar | 7 |
| | Anslutningsrör | 7 |
| | Slingkopplingar | 7 |
| | Rengöringskrav | 8 |
| | Frysskydd | 8 |
| | Installation av avblödning | 9 |
| | Säkerhetsåtgärder | 9 |
| | Ytor ej avsedda för gång | 11 |
| | Modifieringar av andra | 11 |
| | Garanti | 11 |
| 2 | Montering | 12 |
| | Allmänna noteringar | 12 |
| | Monteringsmetod nedre sektion | 15 |
| | Monteringsmetod övre sektion | 15 |
| | Monteringsmetod för lyft av en komponent | 16 |
| | Monteringsmetod, tillbehör | 16 |
| 3 | Sektionsmontering | 17 |
| | Metod | 17 |
| 4 | Montering av tillvalstillbehör | 19 |
| | Allmänt | 19 |
| | Rengöringsport | 19 |
| | Extern plattform, stege och staket | 20 |
| | Utloppstillbehör | 23 |
| | Inloppsdämpare | 23 |
| 5 | Inspektion före start | 24 |
| | Allmänt | 24 |
| 6 | Mer hjälp och information | 25 |
| | Serviceexperten för BAC-utrustning | 25 |
| | Mer information | 25 |

Om fackmannamässigt utförande

Denna bulletin avser endast enhetens sammansättning. För att systemet ska fungera korrekt måste enheten integreras på rätt sätt i installationen som helhet. Information om lämpliga metoder för uppställning, avvägning, röranslutningar osv. finns på vår webbplats:

<http://www.baltimoreaircoil.eu/knowledge-center/application-information>.

Leverans

BAC-kylutrustning är fabriksmonterad för att garantera jämn kvalitet och minimala krav på montering på fältet. Alla modeller levereras i två sektioner (övre och nedre) på grund av restriktioner för leveranshöjd.



FÖRSIKTIGHET

**Täck inte över enheter med PVC-vattenavskiljare eller med plastpresenning.
Temperaturökning orsakad av solstrålning kan ändra vattenavskiljarnas form.**

Inspektion före montering

När enheten levereras till arbetsplatsen ska den kontrolleras noga för att bekräfta att alla artiklar finns med och inte har några leveransskador. Först därefter ska fraktsedeln undertecknas.

Följande delar ska inspekteras:

- Radialfläktar med integrerad EC-motor
- Fläktgaller
- Vattendistributionssystem
- Filter
- Flottörventilmekanism
- Sprutpump
- Vattenavskiljare
- Inre ytor
- Yttre ytor
- Elektriska kopplingen
- Övriga objekt

Ett kuvert med checklista finns i en spikfri trälåda eller en plastbehållare i den nedre sektionen. Inspektionsluckor kan av säkerhetsskäl vara tillslutna med bultar. I följande tabell anges vilken nyckel som behövs för att öppna dem.

Nyckel för att öppna inspektionslucka

17 mm

Nycklar för att öppna inspektionslucka

Den spikfria trälådan/plastbehållaren innehåller även olika delar, t.ex. tätning, detaljer och tillbehör. Butyltätningstejpen kan förlora sin flexibilitet vid temperaturer under $-10\text{ }^{\circ}\text{C}$. Vi rekommenderar att butyltätningstejpen förvaras i ett uppvärmt rum innan den används för montering i temperaturer under noll.



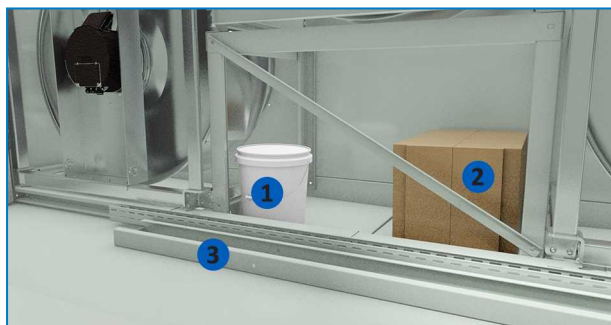
FÖRSIKTIGHET

Ta bort alla dessa objekt från nedre sektion innan enheten monteras.

Delarna är förpackade i en plastbehållare och finns inuti enhetens nedre sektion.

Plastbehållaren sitter fast i ett av fläktstöden.

Om pumpen levereras separat är den förpackad i en trälåda, också placerad i den nedre sektionen och fastsatt i ett av fläktstöden. Pumpstödet kommer att levereras separat och placerat i den nedre sektionen också.



Detaljernas placering, pump och pumpstöd (vid separat leverans)

1. Detaljer
2. Pump (om denna levereras separat)
3. Pumpstöd (om denna levereras separat)

Enhetsvikter

Före montering av BAC-utrustning ska vikten på varje sektion kontrolleras mot enhetens certifierade ritning.



Dessa vikter är endast **ungefärliga** och ska bekräftas genom vägning **före lyftning** när den tillgängliga lyftkapaciteten gör att säkerhetsmarginalen är liten.



FÖRSIKTIGHET

Före ett faktiskt lyft måste du se till att vatten, snö, is eller skräp inte har samlats i uppsamlingskärlet eller någon annanstans i enheten. Sådana ansamlingar gör att utrustningens lyftvikt ökar väsentligt.

Vid längre lyftningar, eller där det finns risker, ska lyftanordningarna användas tillsammans med säkerhetsstroppar under enheten.

Förankring

Enheten måste vara ordentligt förankrad på plats.

De föreslagna stöduppgifterna som markeras på den certifierade ritningen visar monteringshålens placering.

Ankarbultar måste tillhandahållas av andra.

I den nedre sektionens bottenfläns finns hål som passar till 20 mm bultar där enheten ska fästas med bultar vid stödbalkarna.

Nivåutjämning

Enheten måste stå i våg för korrekt drift och för att rören ska kunna dras utan problem.

Enheten ska vara i nivå med 0,5 mm / m över enheten längd och bredd.

Stödbalkar måste också vara jämna eftersom mellanlägg inte får användas mellan behållaren och stödbalkarna för att rätta upp enheten.

Elektriska anslutningar

The units are delivered with a number of electrical components that need to be connected after rigging. För alla elektriska komponenter, se respektive kopplingschema i leveranspaketet.

Anslutningsrör

Alla rörsystem utanför BACs kylutrustning måste ha separat stöd.

Sugledning ska ha lämplig storlek enligt bästa praxis, vilket vid större flöden kan betyda att det krävs större ledningsdiametrar än på kyltornets utloppsanslutning. I så fall måste adapterkomponenter installeras.

Slingkopplingar

Optimalt invändigt skydd mot korrosion säkerställs genom att de varmförzinkade slingorna av rostfritt stål i BAC:s kondensorer fabriksfylls med en ädelgas med lågt tryck före leverans. Det är rekommenderat att övertrycket kontrolleras var sjätte månad (anslut en manometer till ventilen).

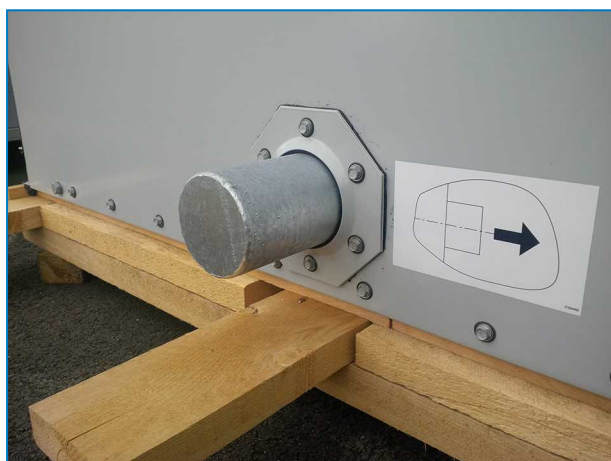
På platsen måste trycket släppas ut ur slingan. Ta bort pluggen först, innan du öppnar utsläppsventilen.

Rengör eventuella gängade anslutningar innan de ansluts till rörsystemet.

Anslutningar utan gängor måste fhasas av på plats innan de kan svetsas.



Övre slingkoppling med övertrycksventil på kondensorer.



Lägre blockerad slingkoppling på evaporativa kondensorer.



FÖRSIKTIGHET

Så snart som slingan inte längre skyddas av ädelgasen måste lämpliga skyddsåtgärder mot korrosion vidtas på plats.

Rengöringskrav

Installatören av BAC:s slutna kyltorn måste se till att systemet avluftas innan det tas i bruk. Luft som kommit in kan minska kylarens kapacitet, vilket leder till högre processtemperaturer. All anslutningar i det externa rörsystemet (installerat av andra) måste vara läckagefria och ha testats därefter.

Frysskydd

Dessa produkter måste skyddas mot skador och/eller minskad effektivitet till följd av möjlig frysning via mekaniska metoder och driftmetoder. Kontakta din lokala BAC-representant för rekommenderade skyddsalternativ.

Installation av avblödning

Slutna kyltorn som har en fabriksinstallerad cirkulationspump har även en avtappningsledning med ventil. Evaporativa kondensorer som har en fabriksinstallerad cirkulationspump har en avtappningsanslutning (storlek 25 mm FPT) i stigarröret. Som standard är denna avtappningsanslutning pluggad. Ta bort pluggen och installera en avtappningsledning med ventil innan enheten driftsätts.

På alla enheter som används med fjärruppsamlingskärl ska en avblödningsledning installeras mellan stigarrör på systemets cirkulationspump och en praktisk dränering. Placera avblödningsledningen i en del av stigarröret som dräneras när pumpen är avstängd.

En konduktivitetsbaserad automatisk avtappning av det återcirkulerande vattnet med hjälp av en motoriserad avtappningsventil är att föredra, eftersom detta är den mest tillförlitliga och exakta styrningsmetod som finns.

Kontakta din lokala BAC-representant för att få mer information.

Om en manuell avtappningsventil installeras bör avtappningsventilen alltid vara öppen när enheten är i drift.

Säkerhetsåtgärder

Alla elektriska, mekaniska och roterande maskiner innebär en potentiell fara, särskilt för personer som inte känner till deras utformning, konstruktion och användning. Därför måste lämpliga säkerhetsåtgärder vidtas (inklusive användning av skyddsinnslutningar där så behövs) för denna utrustning, både för att skydda allmänheten (inklusive minderåriga) från skada och för att förhindra skada på utrustningen, på de system som hänger samman med den och på lokalerna.

Om du inte vet hur du på ett säkert och korrekt sätt ska montera, installera, använda eller utföra underhåll på utrustningen, kontakta tillverkaren eller dennes representant för att få anvisningar.

Vid arbete på utrustning som är i drift är det viktigt att känna till att vissa delar kan ha hög temperatur. Allt arbete på hög nivå måste utföras med särskild försiktighet för att olyckor ska kunna undvikas.

BEHÖRIG PERSONAL

Endast behörig och kvalificerad personal får använda, underhålla och reparera denna utrustning. All sådan personal måste väl känna till utrustningen, de associerade systemen och kontrollerna och de procedurer som beskrivs i denna och andra relevanta handböcker. Undvik person- och/eller egendomsskador genom att alltid iaktta försiktighet och använda personlig skyddsutrustning och rätt metoder/verktyg vid hantering, lyft, installation, användning, underhåll och reparation av denna utrustning. Personalen måste använda personlig skyddsutrustning där detta är nödvändigt (t.ex. handskar och hörselskydd)

MEKANISK SÄKERHET

Den mekaniska säkerheten för utrustningen följer kraven i EU:s maskindirektiv. Beroende på förhållandena på platsen kan det också bli nödvändigt att installera exempelvis undre skydd, stegar, säkerhetsburar, trappor, plattformar, räcken och fotsteg för att ge säkerhet åt och underlätta arbetet för den behöriga service- och underhållspersonalen.

Denna utrustning får aldrig användas utan att alla fläktskydd, åtkomstpaneler och inspektionsluckor finns på plats och ordentligt säkrad.

Eftersom utrustningen drivs med variabla hastigheter måste åtgärder vidtas för att undvika drift vid eller nära installationens "kritiska hastighet".

Du kan få mer information av den lokala BAC-representanten.

ELEKTRISK SÄKERHET

Alla elektriska komponenter som är kopplade till den här utrustningen ska installeras med en låsbar brytare som är placerad inom synhåll från utrustningen.

Om det finns flera komponenter kan dessa installeras efter en enda brytare, men flera brytare eller en kombination av dessa är också tillåtna.

Inget servicearbete får utföras på eller i närheten av elektriska komponenter om inte lämpliga säkerhetsåtgärder har vidtagits. Dessa inkluderar, men är inte begränsade till, följande:

- Isolera komponenten elektriskt
- Lås isoleringsbrytaren för att förhindra oavsiktlig återstart.
- Mät att det inte längre finns någon elektrisk spänning.
- Om delar av anläggningen förblir strömförande, se till att de avgränsas ordentligt för att undvika förvirring.

Fläktmotorterminaler och -anslutningar kan ha restspänning efter att enheten har stängts av. Vänta fem minuter efter fränkoppling av spänningen på alla poler innan fläktmotorns kopplingsdosa öppnas.

LYFTNING



FÖRSIKTIGHET

Underlåtenhet att använda fastställda lyftpunkter kan resultera i att lasten tappas, vilket kan orsaka allvarlig personskada, dödsfall och/eller materiella skador. Lyften måste utföras av behöriga montörer i enlighet med BAC:s publicerade monteringsinstruktioner och allmänt accepterade lyftmetoder. Extra säkerhetsremmar kan också krävas om omständigheterna kring lyftet motiverar det, enligt monteringsentreprenörens beslut.

PLACERING

All kylutrustning ska placeras så långt bort som möjligt från befolkade områden, öppna fönster eller luftintag i byggnader.



FÖRSIKTIGHET

Alla enheter måste placeras så att ingen utloppsluft kommer in ventilationssystemen i den byggnad där enheten finns och i angränsande byggnader.



Detaljerade rekommendationer för uppställning av BAC-utrustning finns i BAC Application Handbook, EU-utgåvan, på BAC:s webbplats: www.BaltimoreAircoil.com. Du kan också få dem från din lokala BAC-representant.

LOKALA BESTÄMMELSER

Installation och användning av kylutrustning kan omfattas av lokala bestämmelser, exempelvis för utförande av riskanalyser. Säkerställ att kraven i bestämmelserna alltid uppfylls på alla punkter.

Ytor ej avsedda för gång

Åtkomst till och underhåll av en komponent måste ske i enlighet med alla tillämpliga lokala lagar och bestämmelser. Om det inte går att använda avsedd åtkomst måste tillfälliga metoder förutses och förberedas. Inte under några omständigheter får en del av utrustningen som inte utgör en avsedd åtkomstväg användas, såvida inte åtgärder kan vidtas som minskar risken vid sådan användning.

Modificeringar av andra

Om modifieringar eller förändringar utförs av andra på BAC-utrustning utan skriftligt tillstånd från BAC, blir den part som har utfört modifieringen ansvarig för alla följder därav, varvid BAC frånsäger sig allt ansvar för produkten.

Garanti

BAC garanterar att alla produkter är fria från tillverkade defekter i material och utförande under en period på 24 månader från leveransdagen. I händelse av någon sådan defekt kommer BAC att reparera eller byta produkten. Vi hänvisar till de garantibegränsningar som är tillämpliga och gällande vid tidpunkten för försäljning/köp av dessa produkter för mer information. Du hittar dessa villkor och krav på baksidan av din beställningsbekräftelse och din faktura.

Allmänna noteringar

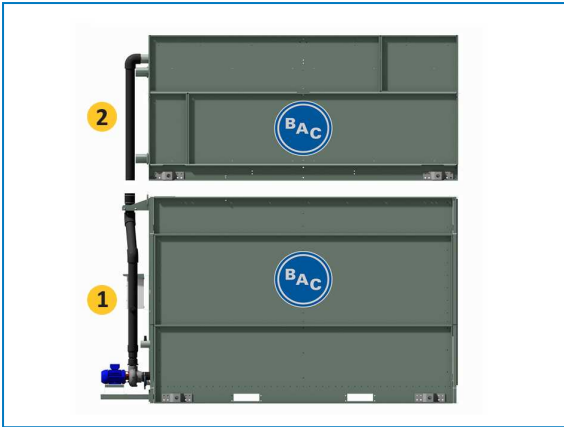
1. Enheterna levereras i 2 delar. Enheterna kan monteras en sektion i taget eller monteras som en sektion, beroende på kundens önskemål.



FÖRSIKTIGHET

När enheten är installerad måste alla metalledar som uppkommit genom borrar, fastsättning av självgående skruvar, slipning, svetsning eller annat mekaniskt arbete avlägsnas från enheten. Om de finns kvar på enheten (vanligtvis på dubbelflänsarna) kan det leda till korrosion och slutligen beläggningsskada.

2. Spridare som motsvarar sektionens hela bredd måste användas mellan lyftkablarna för att förhindra att sektionen skadas.
3. Vid längre lyftningar, eller där det finns risker, rekommenderar vi att man använder lyftanordningarna tillsammans med säkerhetsstropar under enheten.
4. Den korrekta monteringssekvensen för enheter är att lyfta den nedre sektionen på plats, lägga på tätningstejp på nedre sektion där den övre sektionen ska vara placerad (se "Sektionsmontering" på sidan 17) och sedan lyfta den övre sektionen på plats.
5. Om (pump-)röret från slingprodukter delas för transport måste röret monteras på platsen med en flexibel anslutning (normalt en gummimuff eller -koppling).
6. Det finns lyftanordningar på alla sektioner. I tabellerna nedan visas lämplig metod för montering av varje enhetssektion.
7. För asymmetrisk belastningsdistribution ska remmarna i ena ändan kortas av så att höljet är ungefär horisontellt.



Enhetssektioner

1. Nedre sektion
2. Övre sektion

| Modell | Antal nedre sektioner | Antal övre sektioner | Nedre sektion | | | | Övre sektion | | | | Tillbehör ¹ | | |
|--------------------|-----------------------|----------------------|------------------------------|---------------|--------------|--------------|------------------------------|---------------|--------------|--------------|------------------------------|---------------|---------|
| | | | Monteringsmetod ² | Min. "H" (mm) | W1 min. (mm) | W1 max. (mm) | Monteringsmetod ² | Min. "H" (mm) | W1 min. (mm) | W1 max. (mm) | Monteringsmetod ² | Min. "H" (mm) | W1 (mm) |
| PLF2-xxxx-0403 E-H | 1 | 1 | A | 3660 | 1105 | 1705 | B | 3660 | 1195 | 1555 | D | 3660 | 1250 |
| PLF2-xxxx-0406 E-K | 1 | 1 | A | 3660 | 1956 | 2556 | B | 3660 | 1195 | 1555 | D | 3660 | 1250 |
| PLF2-xxxx-0409 E-L | 1 | 1 | A | 3660 | 2805 | 3405 | B | 3660 | 1195 | 1555 | D | 3660 | 1250 |
| PLF2-xxxx-0512 E-M | 1 | 1 | A | 3660 | 3658 | 4258 | B | 3660 | 1414 | 1774 | D | 3660 | 1450 |

| Modell | Antal nedre sektioner | Antal övre sektioner | Montering Metod | Lyft av en komponent | | |
|-------------------|-----------------------|----------------------|-----------------|----------------------|---------|--------------|
| | | | | Min. "H" (mm) | W1 (mm) | W1 (mm) max. |
| PLF2-xxxx-0403E-H | 1 | 1 | C | 3660 | 1195 | 1555 |
| PLF2-xxxx-0406E-K | 1 | 1 | C | 3660 | 1195 | 1555 |
| PLF2-xxxx-0409E-L | 1 | 1 | C | 3660 | 1195 | 1555 |
| PLF2-xxxx-0512E-M | 1 | 1 | C | 3660 | 1414 | 1774 |

Monteringsmetod

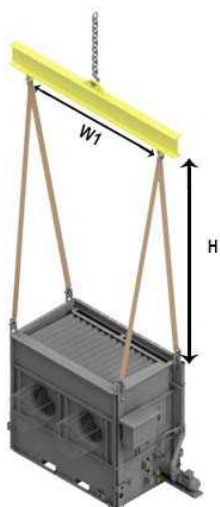
X: et representerar de variabla siffrorna i modellnumren.

¹ Tillbehör kan vara: stängningsspjäll, ljuddämpare, ångkylare, ledningskanal.

² För asymmetrisk belastningsdistribution (med externa rörsystem) ska remmarna i ena ändan kortas av så att sektion är ungefär horisontellt.

Monteringsmetod nedre sektion

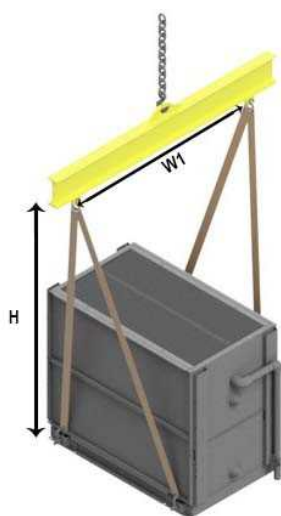
MONTERINGSMETOD A



Montering nedre sektion

Monteringsmetod övre sektion

MONTERINGSMETOD B

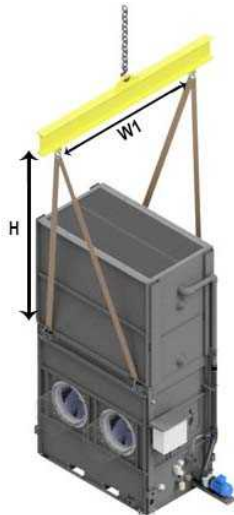


Montering övre sektion

Monteringsmetod för lyft av en komponent

Monteringsmetod C

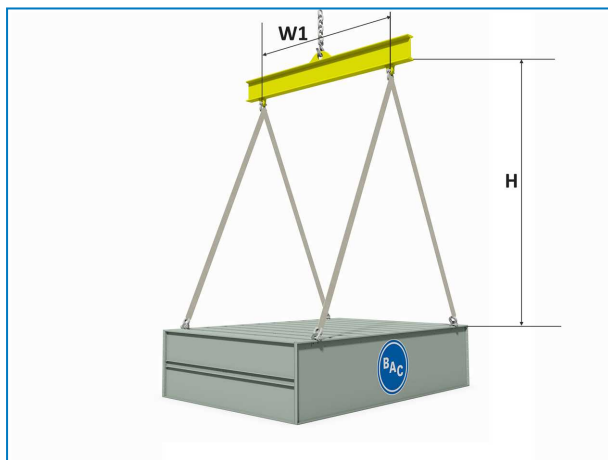
Endast för små 1,2 och 1,4 m breda enheter.



Rigging av enstyckshissar (små 1,2 och 1,4 m breda enheter).

Monteringsmetod, tillbehör

MONTERINGSMETOD D

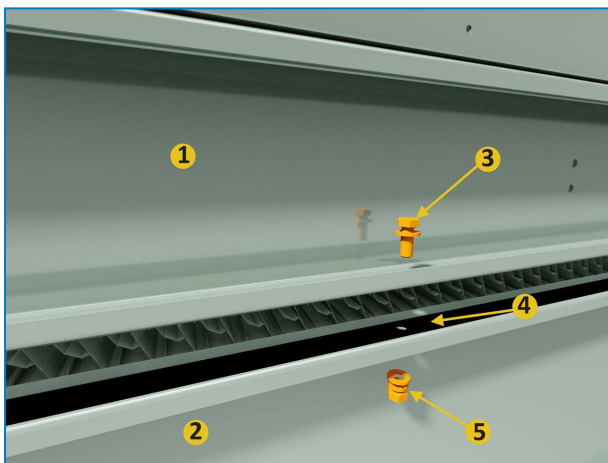


FÖRSIKTIGHET

Se till att inget kan fastna mellan den övre och den nedre flänsen när en sektion sänks ned.

Metod

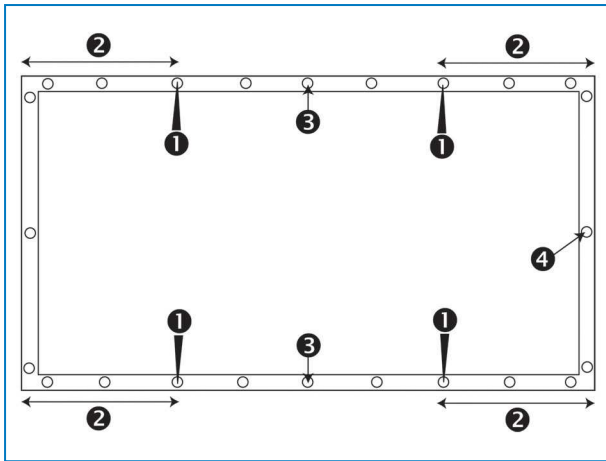
1. Placera den nedre sektionen på stålstödet och fäst med bultar.
2. Ta bort skyddande trä från de översta horisontella flänsarna på den nedre sektionen. Torka av flänsarna för att få bort damm, smuts eller fukt som kan ha ackumulerats under transport och förvaring.
3. Placera den butyltätningstejp som levereras med enheten på ändflänsarna på den nedre sektionen i en sammanhängande linje över bulthålens mittlinje. 2 till 3 cm ska överlappa i varje hörn. Sträck inte ut tätningstejpen.
4. Tätningstejpen som appliceras på ändflänsarna måste vara sammanhängande.



Applicering av tätningstejp

1. Övre sektion
2. Nedre sektion
3. Bult M10 och Planbricka
4. Butyltätningstejp lagd över hållinjen runt enhetens ytterkant
5. Planbricka, låsbricka och mutter

5. Ta bort klossen från den övre sektionen. Lyft den övre sektionen och placera den över den nedre sektionen så att flänsarna på den sektionen är ungefär 50 mm över den nedre sektionen. Låt inte den sektionen svänga och skada tätningen.
Använd minst fyra körnare (se bilden) i fästhålerna på sektionernas långsidor för att passa in den övre sektionen på den nedre. Undvik felaktig inpassning genom att titta på ritningen nedan var de fästhål som ska användas är placerade. Använd extra körnare mitt på enheten om det behövs för att passa in långa paneler. (Se figuren "Användning av körnare för att passa in skruvhålen")
Se till att alla hål på den övre och den nedre sektionen är korrekt inpassade innan du sänker ned den övre sektionen helt på den nedre.



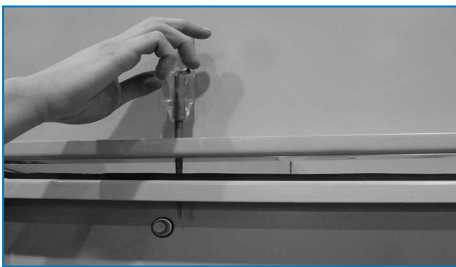
Fästhålens placering.

1. Körnarposition
2. Avståndet mellan fästhålet där körnaren förs in och hörnet ska vara minst 30 cm
3. Användning av extra körnare till långa sidor
4. Fästhål



FÖRSIKTIGHET

Se till att inget kan fastna mellan den övre och den nedre flänsen när en sektion sänks ned.



Användning av körnare för att passa in skruvhålen

6. Använd bultarna, och driv in bultarna genom den övre sektionen och in i den nedre. Börja närmast lyftöglorna mot enhetens mitt. Fortsätt att sätta i bultarna och använd körnare för att passa in hålen tills det sitter en bult i varje hål.
7. Den flexibla slangen som förbinder den övre sektionen på pumpens utloppsrör ska säkras med den nedre med hjälp av de medföljande slangklämmorna.
8. Ta bort eventuella trä- eller plaststag från området kring vattenavskiljarna eller övre sektionen/sektionerna.

Allmänt

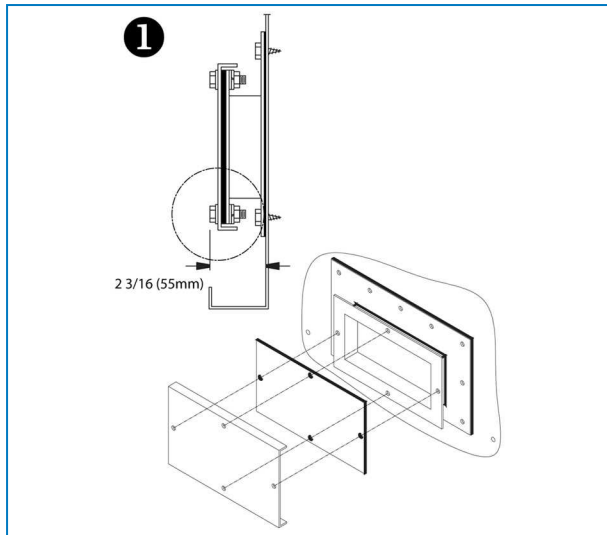
1. Alla installationsinstruktioner som behövs för tillvalstillbehör förvaras i den spikfria trälåda eller plastbehållare som finns i den nedre sektionen. Se "Inspection Before Rigging" on page 1 – bilden "Detaljernas placering".
2. Tillvalsutloppstillbehör såsom avsmalnande huvar, utloppsljuddämpare, ångkylare och/eller inspektionskammare kan monteras.
3. Information om installationsordning för tillvalstillbehör finns på enhetens certifierade ritning.
4. Tätningsmetoderna är desamma som för den övre sektionen.
5. Monteringsmetod för tillvalstillbehör anges i monteringsstabellerna (se "Allmänna noteringar" på sidan 12).
6. Plattformen, stegen och staketet finns på en separat lastpall. Detaljerna som krävs för montering finns förpackade i en plastbehållare som sitter fastsurrad på själva plattformen, stegen eller staketet.



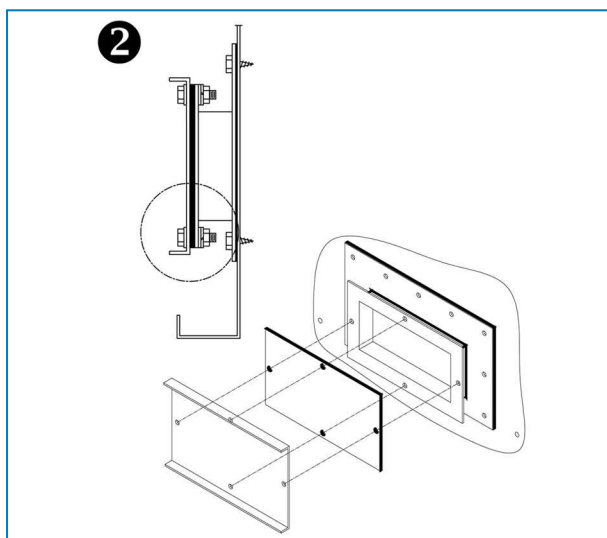
Detaljernas placering på plattform, stega och staket

Rengöringsport

Eftersom transportbredden är begränsad monteras skyddsflänsarna på rengöringsporten med flänsarna vända mot insidan (1). På plats kan skyddet placeras med flänsarna utåt för att underlätta åtkomsten till maskinvaran (2).



Rengöringsport med skydd monterat för transport



Slutlig installation av rengöringsportens skydd

Extern plattform, steg och staket

PLATTFORM



Externa plattformsfästen är fabriksinstallerade.

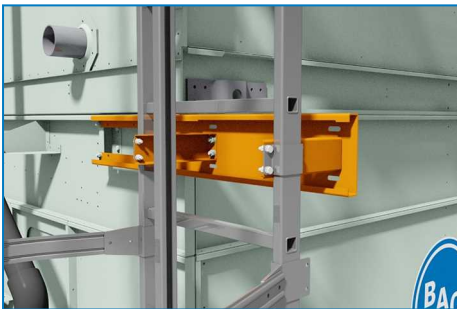


Lyft hela plattformen på plats och sätt fast i förinstallerade fästen med M12-beslag.

STEGE



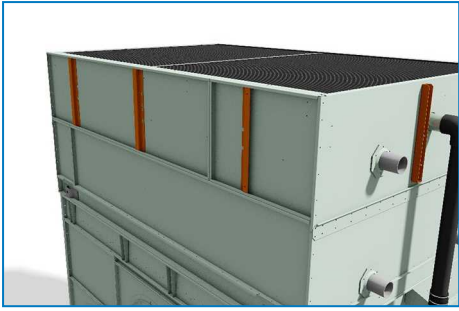
Stegfästen är fabriksinstallerade.



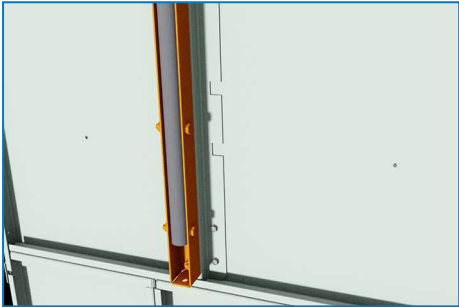
Montera fältinstallerade stegfästen med M10-beslag.



Lyft stegen med bur på plats och sätt fast med M8- och M10-beslag.



Räckesfästen är fabriksinstallerade.

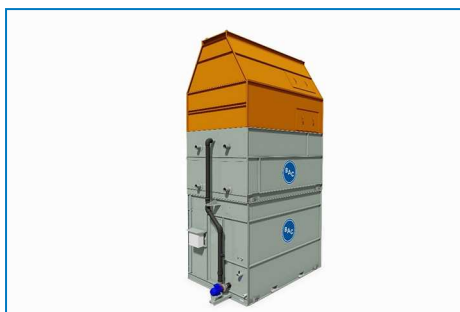


Installera alla vertikala stolpar med levererade fästen och dra åt med M10-beslag.



För in räcket och dra åt med fästskruvar.

Utloppstillbehör



Lyft upp utloppstillbehöret på enhetens övre sektion.



Se till att hålen på utloppstillbehöret är inriktade mot enhetshålen. Sätt fast med skruvar

Inloppsdämpare



Lyft inloppsdämparen i position. Se till att inloppstillbehörets hål är inriktade mot enhetshålen. Sätt fast med skruvar



Ta bort leveransbanden efter installation.

5

PLF2 INSPEKTION FÖRE START

Allmänt

Före start måste följande service, som beskrivs ingående i drift- och underhållshandboken (se tabellen Rekommendationer om underhåll och övervakning vid start), genomföras. Korrekta startprocedurer och schemalagt periodiskt underhåll förlänger utrustningens livslängd och säkerställer att du får de problemfria prestanda som enheten är utformad för att leverera.

Serviceexperten för BAC-utrustning

Vi erbjuder skräddarsydda tjänster och lösningar för kyltorn och utrustning från BAC.

- Reservdelar och fyllning i original, för en effektiv, säker och tillförlitlig drift året om.
- Servicelösningar med förebyggande underhåll, reparationer, renoveringar, rengöring och desinfektion ger en pålitlig problemfri drift.
- Uppgraderingar och ny teknik – uppgradera ditt system för spara energi och förbättra underhållet.
- Vattenbehandlingslösningar - utrustning för att kontrollera korrosionsavlagringar och bakteriespridning.

Du kan få mer information och hjälp, din lokala BAC-representant kontakta med specifika frågor på www.BACservice.eu.

Mer information

REFERENSLITTERATUR

- Eurovent 9-5 (6), riktlinjer för hur du får ditt kylsystem att fortsätta att vara effektivt och säkert. Eurovent/Cecomaf, 2002, 30 s.
- Guide des Bonnes Pratiques, Legionella et Tours Aéroréfrigérantes. Ministère de l'Emploi et de la Solidarité, Ministère de l'Economie des Finances et de l'Industrie, Ministère de l'Environnement, Juin 2001, 54 s.
- Voorkom Legionellose. Ministerie van de Vlaamse Gemeenschap. December 2002, 77 s.
- Legionnaires' Disease. The Control of Legionella Bacteria in Water Systems. Health & Safety Commission. 2000, 62 s.
- Hygienische Anforderungen an raumlufttechnische Anlagen. VDI 6022.

INTRESSANTA WEBBPLATSER

| | |
|---|--|
| Baltimore Aircoil Company | www.BaltimoreAircoil.com |
| BAC Service website | www.BACservice.eu |
| Eurovent | www.eurovent-certification.com |
| European Working Group on Legionella Infections (EWGLI) | EWGLI |
| ASHRAE | www.ashrae.org |
| Uniclimate | www.uniclimate.fr |
| Association des Ingénieurs et techniciens en Climatique, Ventilation et Froid | www.aicvf.org |
| Health and Safety Executive | www.hse.gov.uk |

ORIGINALDOKUMENTATION



Den här handboken är ursprungligen skriven på engelska. Översättningar finns tillgängliga för att underlätta för dig. Vid avvikelser ska den engelska originaltexten ha företräde framför översättningen.



A series of horizontal dotted lines for writing, spanning the width of the page.



Blank lined area for writing or drawing.



A series of horizontal dotted lines spanning the width of the page, providing a template for writing or data entry.





A series of horizontal dotted lines for writing, spanning the width of the page.

KYLTORN

SLUTNA KYLTORN

ICE VÄRMELAGRING

EVAPORATIVA KONDENSORER

HYBRID PRODUKTER

RESERVDELAR, UTRUSTNING & SERVICES

BLUE by nature
GREEN at heart



www.BaltimoreAircoil.com

Europe@BaltimoreAircoil.com

Vi hänvisar till vår hemsida (websida) för att finna lokala kontaktuppgifter.

Industriepark - Zone A, B-2220 Heist-op-den-Berg, Belgium

© Baltimore Aircoil International nv