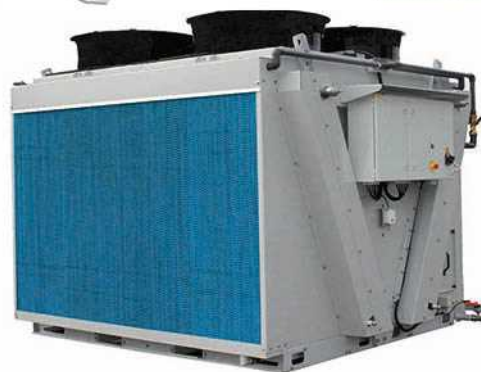


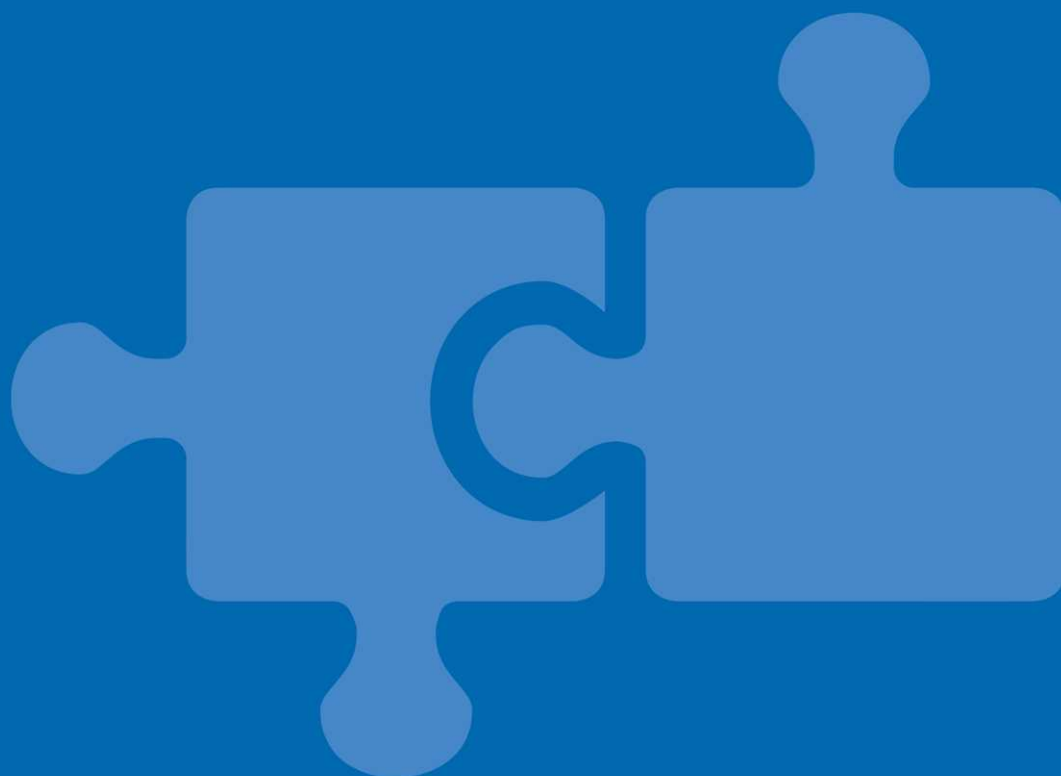


**BALTIMORE
AIRCOIL COMPANY**



TVC Condensatore Adiabatico

ISTRUZIONI DI SOLLEVAMENTO E INSTALLAZIONE



Sollevamento e installazione

Le apparecchiature BAC devono essere sollevate ed installate come descritto nel presente bollettino.

Queste procedure devono essere attentamente esaminate prima del sollevamento e della messa in funzione per informare tutto il personale delle procedure da seguire e per garantire che, presso il luogo di lavoro, siano disponibili tutte le attrezzature necessarie.

Assicurarsi di avere a disposizione una copia del disegno certificato dell'unità, come riferimento. Se non si è in possesso di una copia del disegno, o per ulteriori informazioni sull'unità, contattare il rappresentante BAC locale. Nome, indirizzo di posta elettronica e numero telefonico sono disponibili sul sito web www.BaltimoreAircoil.com. Il modello e il numero di serie dell'apparecchiatura sono indicati sulla targhetta dell'unità.

Programma di manutenzione e di controllo consigliato

Controlli e regolazioni	Alla messa in funzione	Mensile	Ogni 3 mesi	Ogni 6 mesi	Ad ogni inizio di stagione adiabatica, primavera
Portata acqua del preraffreddatore adiabatico	X		X		X
Interruttore di livello (opzionale)	X				X
Serrare i collegamenti elettrici	X			X	X
Rotazione dell/i ventilatore/i	X				
Voltaggio e corrente motore	X			X	X
Vibrazioni e/o rumori insoliti	X		X		X

Ispezioni e monitoraggio	Alla messa in funzione	Mensile	Ogni 3 mesi	Ogni 6 mesi	Ad ogni inizio di stagione adiabatica, primavera
Condizioni generali dell'apparecchiatura	X		X		X
Tamponi del preraffreddamento adiabatico	X		X		X
Batteria di scambio termico	X			X	
Tubo di distribuzione acqua	X			X	X
Interruttore galleggiante (la sfera si muove liberamente)	X	X			X

Procedure di pulizia	Alla messa in funzione	Mensile	Ogni 3 mesi	Ogni 6 mesi	Ad ogni inizio di stagione adiabatica, primavera
Mezzo di preraffreddamento adiabatico	X		X		X
Sistema canalette del sistema adiabatico				X	X
Vasca				X	X
Batteria (rimuovere la polvere)					X



Le apparecchiature ausiliarie integrate nel sistema di raffreddamento potrebbero richiedere aggiunte nella tabella in alto. Contattare i fornitori per le azioni consigliate e la frequenza con cui eseguirle.

2	Informazioni generali	4
	Riguardo a pratiche di progettazione e impiego	4
	Spedizione	4
	Ispezione prima del montaggio	4
	Pesi unità	4
	Ancoraggio	5
	Livellamento	5
	Tubazioni di collegamento	5
	Protezione antigelo	5
	Requisiti di spurgo	5
	Precauzioni di sicurezza	6
	Superfici non calpestabili	7
	Modifiche effettuate da terzi	7
	Garanzia	7
3	Installazione	8
	Note generali	8
	Rimuovere una unità da un container (solo per spedizioni in container)	9
	Informazioni per il montaggio	10
	Metodo di sollevamento	10
4	Montaggio sezioni	13
	Installazione del sensore di pressione	13
	Installazione di un pre-raffreddatore "a processo diretto" (solo per spedizione in container)	13
	Installazione di un pre-raffreddatore di "ricircolo"	19
5	Montaggio accessori opzionali	27
6	Ispezione prima della messa in funzione	28
	Generalità	28
7	Ulteriore assistenza e informazioni	29
	L'esperto di assistenza per le apparecchiature BAC	29
	Altre informazioni	29

Riguardo a pratiche di progettazione e impiego

Il presente bollettino si riferisce esclusivamente all'assemblaggio dell'unità. Per garantire un adeguato funzionamento, è imperativa la corretta integrazione dell'unità nell'installazione. Per una buona progettazione e le corrette procedure applicative su layout, livellamento, tubazioni di collegamento ecc. consultare il nostro sito web:

<http://www.baltimoreaircoil.eu/knowledge-center/application-information>.

Spedizione

Le apparecchiature di raffreddamento BAC sono assemblate in fabbrica per garantire una qualità uniforme ed un montaggio in cantiere minimo.

Le sezioni di preraffreddamento adiabatico delle apparecchiature della TrilliumSeries™ sono preinstallate in fabbrica. Nel caso di trasporto in container, la sezione di preraffreddamento di un lato è spedita separatamente e deve essere montata in loco.

Ispezione prima del montaggio

Alla consegna presso il cantiere, dovrà essere eseguito un controllo completo dell'unità per assicurarsi che tutti i componenti richiesti siano stati ricevuti e che non presentino danni dovuti alla spedizione, prima di firmare il documento di carico.

Dovranno essere ispezionati i seguenti pezzi:

- Pannelli esterni e coperchi
- Ventilatori
- Scambiatore di calore
- Sezioni del preraffreddatore adiabatico
- Quadro elettrico
- Sensore pressione

Nel caso di spedizione in container, l'unità di preraffreddamento, i pannelli del telaio e la canalina dell'acqua del preraffreddatore relativi ad un lato sono spediti non montati con imballaggio separato all'interno di una cassa in legno.

Su queste sezioni è già applicata la guarnizione per il montaggio. Bulloni e dadi SST sono imballati in una scatola di cartone inserita nella cassa di legno che contiene le sezioni del preraffreddatore.

Il sensore di temperatura fluido/sensore di pressione viene fornito sciolto e memorizzati all'interno del quadro elettrico per l'installazione in loco.

Pesi unità

Prima di sollevare qualunque apparecchiatura BAC, verificare il peso di tutte le sezioni indicato sul disegno certificato dell'unità.



Questi pesi sono **approssimativi** e dovranno essere confermati mediante pesatura **prima di procedere al sollevamento** quando la capacità di sollevamento disponibile presenta un margine di sicurezza limitato.



ATTENZIONE

Prima di procedere all'effettivo sollevamento, verificare che nella vasca, in qualsiasi altro punto o nell'unità non si siano accumulati acqua, neve, ghiaccio o corpi estranei. La presenza di tali accumuli aumenteranno notevolmente il peso di sollevamento dell'apparecchiatura.

Per sollevamenti prolungati o in caso di pericolo, si consiglia di utilizzare le orecchie di sollevamento unitamente a cinghie di sicurezza posizionate sotto l'unità.

Ancoraggio

L'unità deve essere adeguatamente ancorata in sede.

Per le posizioni dei fori di fissaggio fare riferimento al disegno certificato riguardante i supporti consigliati. I bulloni di ancoraggio devono essere forniti da terzi.

Per il fissaggio dell'unità alle travi di supporto, la flangia di fondo della struttura di supporto del raffreddatore prevede fori per bulloni di 13 mm.

Livellamento

Per un corretto funzionamento e per facilitare l'installazione delle tubazioni, l'unità deve essere livellata.

L'unità dovrebbe essere livellata 0,5 mm/m sopra la lunghezza e larghezza della macchina.

Anche le travi di supporto devono essere livellate in quanto non si dovrebbero utilizzare spessori tra la vasca e le travi stesse per livellare l'unità.

Tubazioni di collegamento

Tutte le tubazioni esterne all'apparecchiatura di raffreddamento BAC devono essere supportate separatamente. Se l'apparecchiatura è installata su molle o sistemi antivibrazioni, le tubazioni devono essere dotate di giunti elastici, per eliminare le vibrazioni trasmesse dalle tubazioni esterne.

Il dimensionamento del tubo di aspirazione deve essere fatto secondo la buona regola dell'arte che, per i flussi maggiori, richiede diametri più grandi rispetto all'attacco di uscita. In questo caso, installare i componenti dell'adattatore.

Protezione antigelo

Queste apparecchiature devono essere protette contro danni e/o minore efficienza a causa di possibile gelo mediante sistemi meccanici ed operativi. S'invita a rivolgersi al rappresentante BAC di zona per avere consigli su protezioni alternative.

Requisiti di spurgo

L'installatore di condensatori BAC deve garantire il corretto spurgo dell'aria prima dell'operazione.

L'aria intrappolata può ostacolare il libero drenaggio del refrigerante e ridurre la capacità di condensazione, con conseguenti pressioni d'esercizio più elevate rispetto a quelle di progetto.

Per verificare l'assenza di non condensabili all'interno del sistema di refrigerazione, seguire le istruzioni riportate nell'edizione europea del Manuale Applicazioni BAC (<http://www.baltimoreaircoil.eu/downloads/pdf-Application-Handbook-EU-Edition>), sezione "Linee guida tecniche dei condensatori".

Precauzioni di sicurezza

Tutti i macchinari elettrici, meccanici e rotanti rappresentano un potenziale rischio, in particolare per coloro che non ne conoscono appieno lo schema, la struttura e il funzionamento. Di conseguenza, sarebbe opportuno adottare misure adeguate (quali l'uso di recinzioni protettive dove necessario) per questa apparecchiatura, sia per evitare lesioni personali (inclusi i minorenni), sia per prevenire eventuali danni alla apparecchiatura, al sistema associato e agli edifici.

In caso di dubbi riguardanti la sicurezza e l'adeguatezza delle procedure di assemblaggio, installazione, funzionamento e manutenzione, contattare il produttore dell'apparecchiatura o il suo rappresentante per una consulenza.

Se si opera su un'apparecchiatura in funzione, è bene ricordare che alcune parti potrebbero avere temperature elevate. Le operazioni effettuate ad altezze elevate devono essere eseguite con la massima attenzione, al fine di impedire il verificarsi di incidenti.



ATTENZIONE

La superficie della batteria/tubazione può essere molto calda.

PERSONALE AUTORIZZATO

La messa in funzione, la manutenzione e la riparazione dell'apparecchiatura devono essere eseguite esclusivamente da personale autorizzato e qualificato. Il personale addetto dovrebbe avere una conoscenza approfondita dell'apparecchiatura, dei sistemi e dei comandi associati e delle procedure evidenziate in questo o in altri manuali attinenti. È necessario prestare la dovuta attenzione, indossare i dispositivi di protezione individuale e utilizzare procedure e attrezzature adeguate per la gestione, il sollevamento, l'installazione, l'esercizio e la manutenzione di questa apparecchiatura, per evitare lesioni personali e/o danni all'apparecchiatura stessa. Quando necessario, il personale deve indossare i dispositivi di protezione individuale (guanti, tappi per le orecchie, ecc.)

SICUREZZA MECCANICA

La sicurezza meccanica dell'apparecchiatura è conforme ai requisiti della direttiva EU per i macchinari. In base alle condizioni del luogo di installazione, per la sicurezza e per agevolare il personale di servizio autorizzato alla manutenzione, potrebbe essere necessario installare accessori quali reti, scalette, gabbie di protezione, scale, piattaforme di accesso, corrimani e battitacco.

L'apparecchiatura non dovrebbe mai essere messa in funzione qualora le reti di protezione ventilatore non siano montati/chiuso e adeguatamente fissati.

Dato che l'apparecchiatura può funzionare a più velocità, sarà necessario adottare misure adeguate per evitare che il ventilatore funzioni alla "velocità critica" o prossima ad essa;

Per maggiori informazioni consultare il rappresentante locale di BAC.

SICUREZZA ELETTRICO

Si raccomanda di non eseguire lavori di manutenzione sui ventilatori o in prossimità degli stessi, a meno che i motori non siano isolati elettricamente.

MATERIALE INFIAMMABILE

I pre-raffreddatori sono costituiti da materiale infiammabile e devono essere rimossi quando si eseguono lavori sull'unità che prevedono alte temperature. Non devono essere eseguiti interventi che generano scintille sull'unità o in prossimità della stessa.

NORME LOCALI

L'installazione e l'esercizio delle apparecchiature di raffreddamento possono essere soggetti a normative locali, quali la redazione dell'analisi del rischio. Accertarsi che i requisiti regolatori vengano soddisfatti in conformità con tali normative.

SOLLEVAMENTO



ATTENZIONE

Il mancato utilizzo degli appositi punti di sollevamento può far crollare il carico causando lesioni gravi, morte e/o danni a beni. I sollevamenti devono essere eseguiti da sollevatori qualificati nel rispetto delle istruzioni per il sollevamento pubblicate da BAC e delle pratiche di sollevamento accettate nel settore. Può inoltre essere richiesto l'uso di cinghie di sicurezza aggiuntive se le circostanze lo impongono, come stabilito dall'incaricato del sollevamento.

Superfici non calpestabili

L'accesso e la manutenzione di qualsiasi componente deve essere effettuato in conformità a tutte le leggi e normative locali applicabili. Se non sono presenti i necessari mezzi di accesso adeguati, si devono prevedere strutture provvisorie. In nessun caso si devono utilizzare parti dell'unità che non sono designate come mezzo di accesso, salvo non possano essere adottate misure per limitare gli eventuali rischi derivanti da tale utilizzo.

Modifiche effettuate da terzi

Ogniqualvolta modifiche o variazioni vengano effettuate da terzi alle attrezzature BAC senza previo permesso scritto di BAC stessa, la parte che ha effettuato le modifiche diventa responsabile di tutte le conseguenze di tale modifica e BAC declina ogni responsabilità per il prodotto.

Garanzia

BAC garantisce che tutti i prodotti sono privi di difetti di materiale e lavorazione per un periodo di 24 mesi dalla data della spedizione. Nel caso si riscontrassero tali difetti, BAC provvederà alla riparazione o all'eventuale sostituzione. Per maggiori dettagli, fare riferimento alle Limitazioni della garanzia applicabile e in vigore a partire dal momento della vendita/acquisto di questi prodotti. Termini e condizioni sono disponibili sul retro del modulo di conferma d'ordine e sulla fattura.

Note generali

1. I macchinari arrivano in sito mediante trasporto su camion.
Per scaricare l'unità dal camion è necessario il ricorso a una gru. Non tentare di scaricare l'unità con un carrello elevatore.
2. Se l'unità è spedita in un contenitore chiuso, un lato della struttura dell'unità di preraffreddamento è spedito separatamente nel contenitore e deve essere installato sul posto.
3. Tra i cavi di sollevamento devono essere utilizzati dei distanziali sulla larghezza totale della sezione per evitare di danneggiare la sezione stessa.
4. Per sollevamenti prolungati o in caso di pericolo, si consiglia di utilizzare le orecchie di sollevamento unitamente a cinghie di sicurezza posizionate sotto l'unità.
5. Per ogni unità è necessario un unico sollevamento. Per ciascuna unità sono previste delle orecchiette di sollevamento.



Per sollevare l'unità far passare delle catene nelle orecchiette di sollevamento

6. Collegare i dispositivi di sollevamento all'unità, in base ai metodi di sollevamento sotto indicati. Scaricare l'unità dal camion.
7. Installare l'unità in posizione finale ed ancorarla alle travi di supporto (fornite da terzi).



ATTENZIONE

Quando l'unità è installata, tutte le parti metalliche create mediante trapanatura, fissaggio di viti autofilettanti, molatura, saldatura o altri interventi meccanici, devono essere rimosse dall'unità. Se rimangono sull'unità (in genere sulle flange a doppia spaccatura) potrebbero causare corrosione e finire per danneggiare il rivestimento.



ATTENZIONE

Prima di procedere all'effettivo sollevamento, assicurarsi che non ci siano acqua, neve, ghiaccio o detriti in un qualsiasi punto dell'unità. La presenza di tali accumuli potrebbe aggiungersi in modo significativo al peso di sollevamento dell'apparecchiatura.

Rimuovere una unità da un container (solo per spedizioni in container)

1. Aprire il container, rimuovere tutte le parti davanti all'unità.
2. Fissare le catene sul fondo dell'unità.



Estrarre l'unità dal container

3. Estrarre l'unità dal container di circa +/-1 m con un carrello elevatore che sia in grado di gestire almeno la metà del peso di spedizione dell'unità.
4. Accorciare le catene fino al punto in cui l'unità poggia sul carrello elevatore.
5. Continuare ad estrarre l'unità dal container fino al punto in cui non siano visibili i 2 vani del carrello elevatore.
6. Inserire un secondo carrello elevatore sotto la struttura di legno (non utilizzare i vani del carrello elevatore). Le forche devono essere lunghe almeno 2,4 m per poter sostenere l'unità su tutta la sua larghezza.
7. Sollevare leggermente l'unità con il secondo carrello elevatore, spostare il camion in avanti, rimuovere le catene e spostare indietro il primo carrello elevatore.
8. Collocare in terra l'unità in un'area sgombra e in piano.

9. Rimuovere i bulloni che bloccano l'unità sulla struttura e sollevarla in posizione attenendosi al metodo di montaggio del caso.

Informazioni per il montaggio

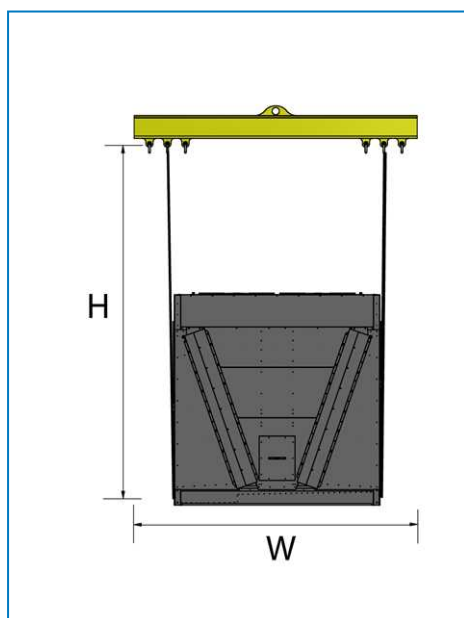
Modello	scar. centrale "W" mm	scar. centrale "L" mm	Altezza per imbracatura "H" mm
4 ventilatori	2400	2400	2100
6 ventilatori	2400	3600	2100
8 ventilatori	2400	4800	2100
10 ventilatori	2400	6000	2100
12 ventilatori	2400	7200	2100
14 ventilatori	2400	8400	2100

Metodo di sollevamento

METODO DI MONTAGGIO

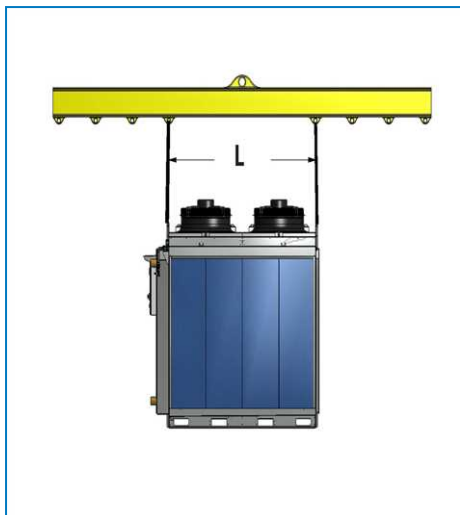
Per evitare danni durante il sollevamento, è necessario usare un distanziale rispettando le angolazioni mostrate negli schemi sottostanti.

Vista posteriore

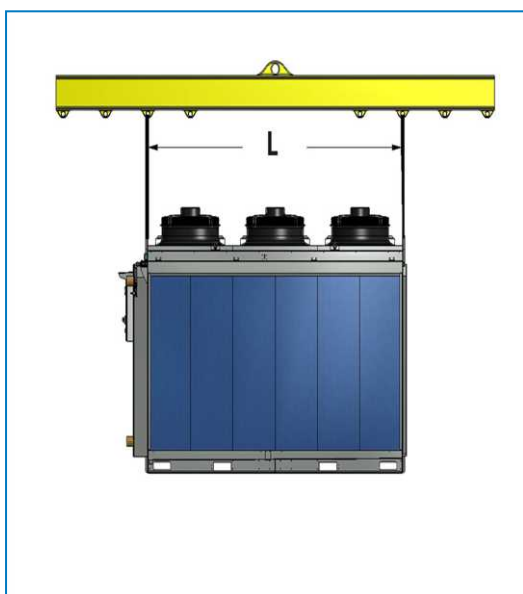


Vista posteriore

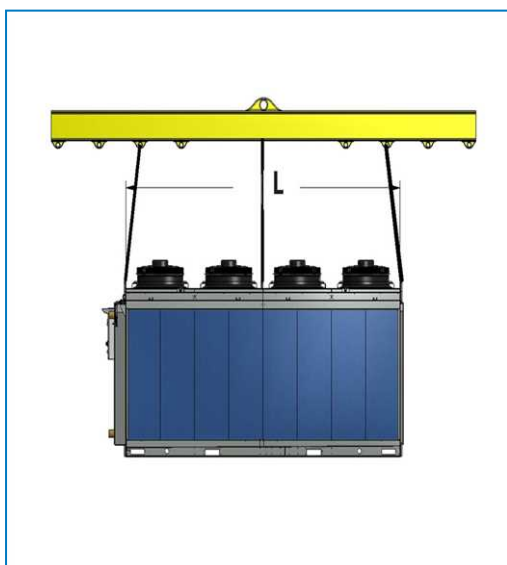
Vista laterale



Unità a 4 ventilatori



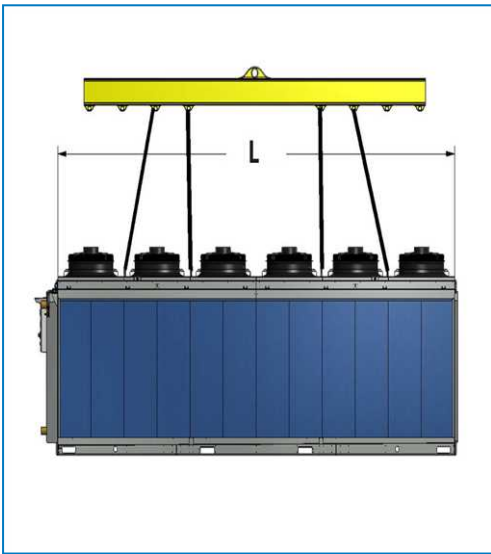
Unità a 6 ventilatori



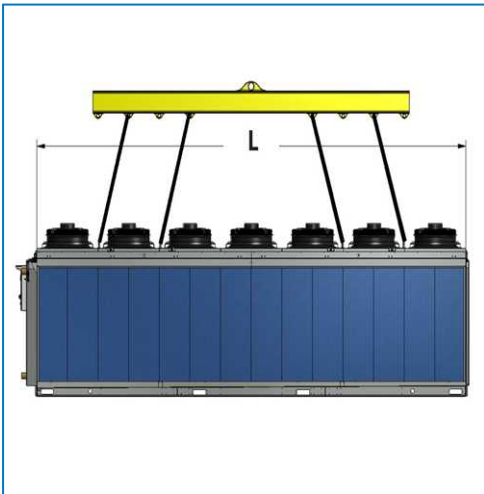
Unità a 8 ventilatori



Unità a 10 ventilatori



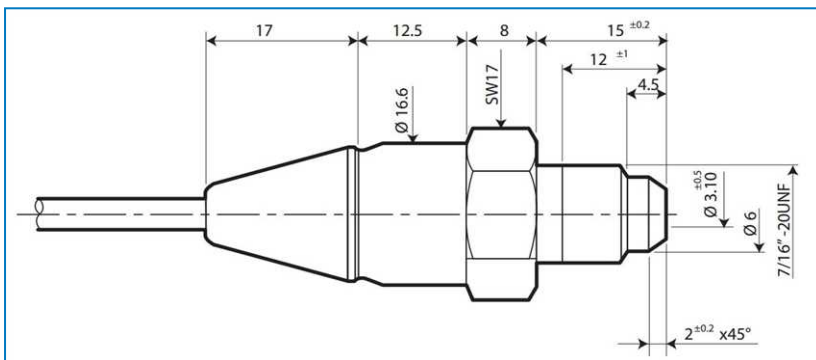
Unità a 12 ventilatori



Unità a 14 ventilatori

Installazione del sensore di pressione

L'unità è dotata di un sensore di pressione, che viene spedito all'interno del quadro elettrico con una chiave per l'installazione nella tubazione. Il disegno a seguire illustra le dimensioni del sensore (valori in mm):



Il sensore deve essere installato sulle connessioni di ingresso del refrigerante, in conformità alle norme di buona fabbricazione applicabili.

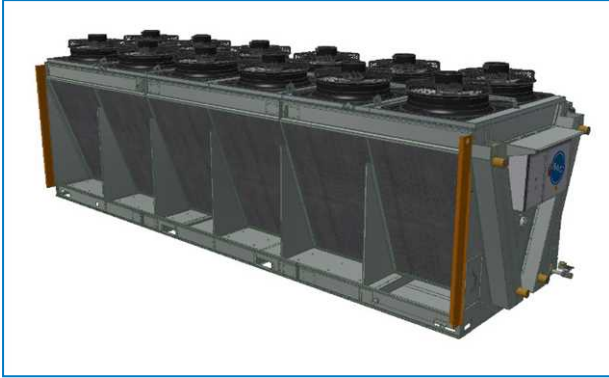
Installazione di un pre-raffreddatore “a processo diretto” (solo per spedizione in container)

NOTE GENERALI:

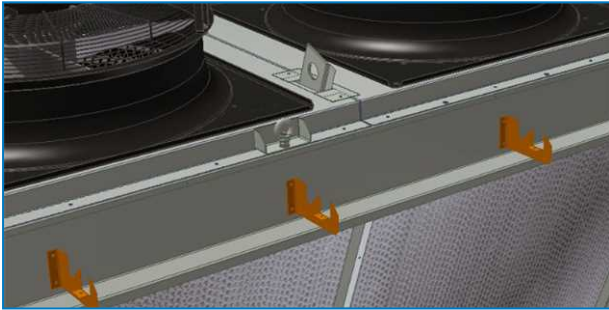
1. Se un'unità deve essere spedita all'interno di un container, il secondo telaio del pre-raffreddatore viene spedito sfuso e imballato separatamente in una cassa.
2. Questa cassa, con le parti per l'assemblaggio di questo telaio, si trova nel primo pre-raffreddatore.
3. I tamponi vengono spediti sfusi all'interno del contenitore e devono essere conservati in un'area schermata per proteggerli da danni durante il trasporto, fino a quando non possono essere installati nel telaio del pre-raffreddatore montato.
4. Rimuovere la cassa dall'unità allentando i bulloni sul lato dell'unità.

ASSEMBLAGGIO DI UN PRE-RAFFREDDATORE

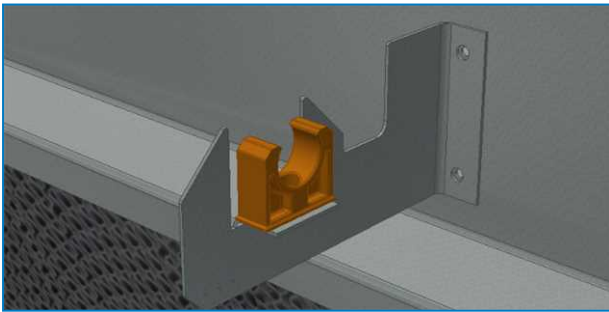
1. Installare i pannelli laterali del telaio.



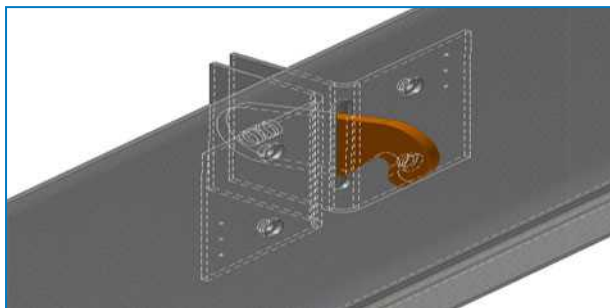
2. Installare i supporti del tubo di distribuzione acqua sulla sommità dell'unità.



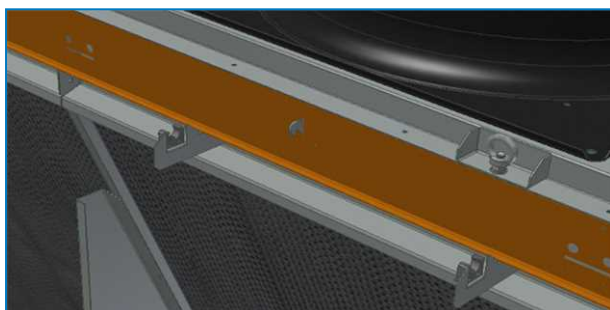
3. Installare le fascette del tubo sui supporti del tubo.



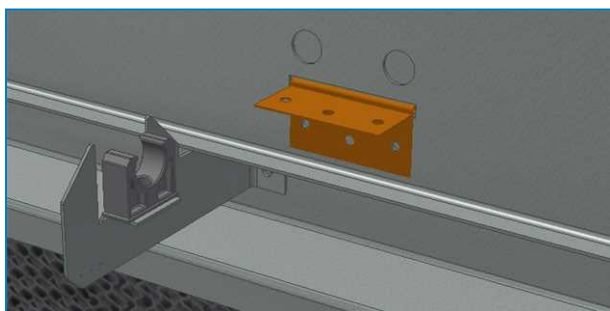
4. Prendere il pannello superiore, installare i supporti del gancio a forma di L sulla parte posteriore e introdurre il gancio nella fessura (la flangia sul fondo del pannello superiore è rivolta in avanti). Fissare il bullone ma non eccessivamente, in modo che il gancio possa ancora ruotare liberamente.



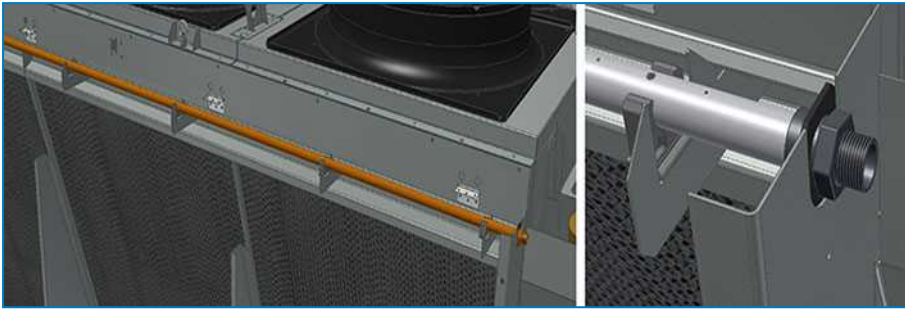
5. Installare il pannello superiore sui supporti del tubo.



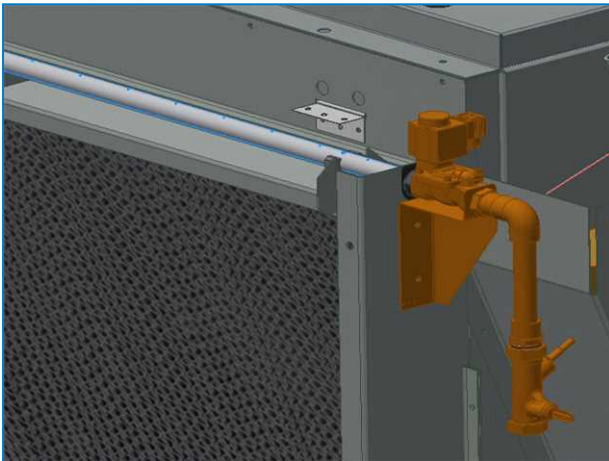
6. Installare le cerniere sul pannello superiore.



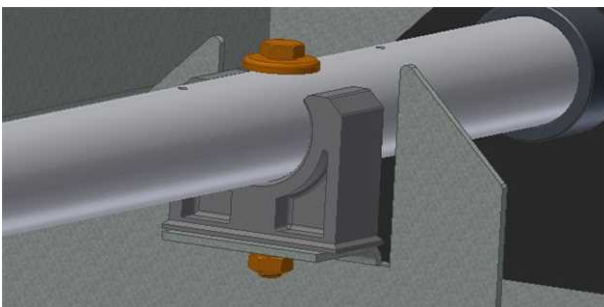
7. Installare il tubo di distribuzione acqua nelle fascette del tubo con i fori rivolti verso l'alto e il collegamento filettato di lato con il pannello elettrico. In caso di unità lunghe, è necessario unire più tubi utilizzando un manicotto di gomma.



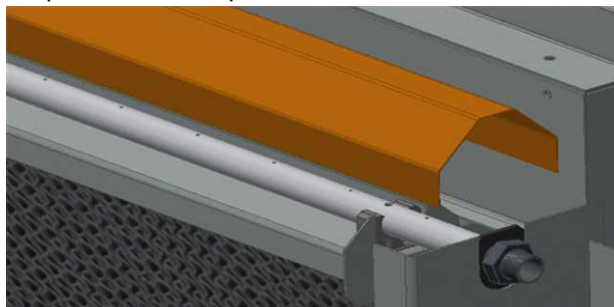
8. Applicare nastro in PTFE sul collegamento filettato e avvitare il tubo nel gruppo di tubazioni dell'acqua di città, fare scattare il solenoide sulla valvola.



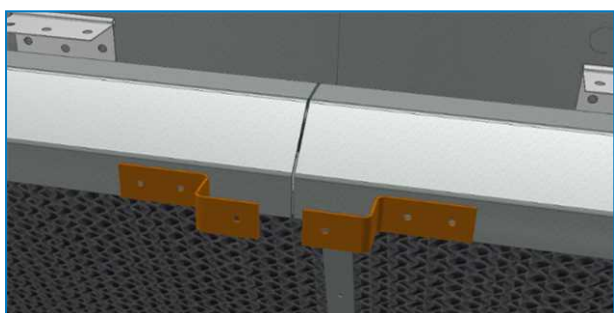
9. Con i fori sul tubo ancora rivolti verso l'alto, introdurre un bullone M5x50 attraverso i bracci e le fascette con una rondella di tenuta sulla sommità e sia una rondella piatta, sia una rondella di bloccaggio sul fondo.



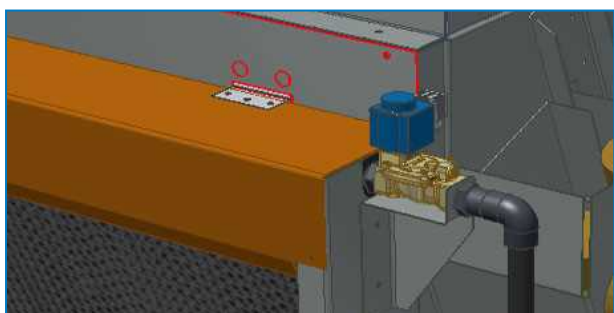
10. Collocare i deflettori di distribuzione sulla sommità dei supporti, muovere gli elementi di gomma contro i pannelli laterali per ottenere una corretta tenuta.



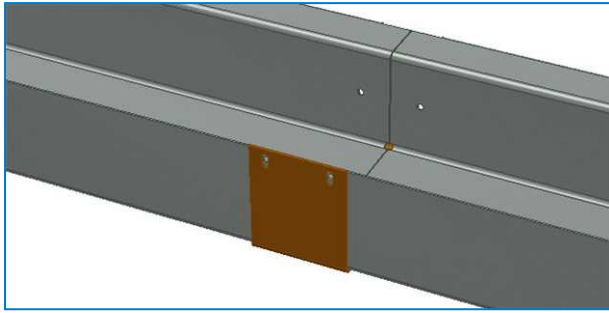
11. Nel caso di un coperchio superiore suddiviso (TVC EC 8024, TVC EC 8025, TVC EC 8026 o TVC EC 8027), installare 2 supporti sul deflettore centrale come illustrato di seguito.



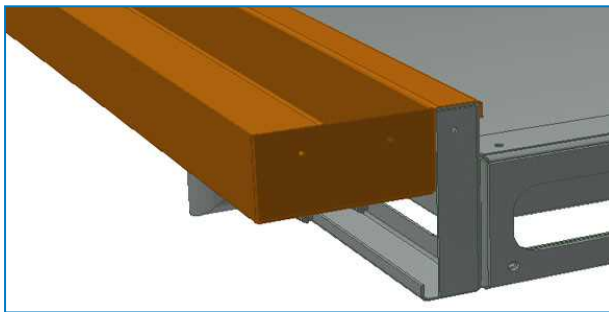
12. Fissare il coperchio superiore alle diverse cerniere.



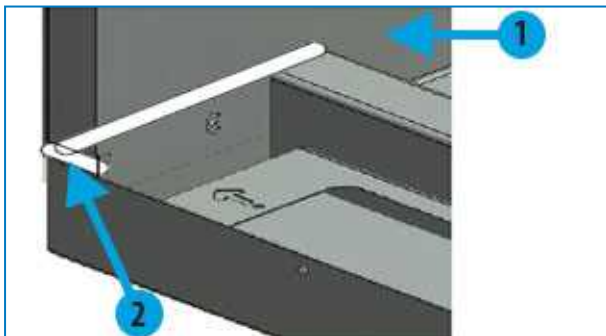
13. Se la canalina di raccolta acqua inferiore è composta da più parti, dovranno essere unite insieme con la fascetta e i rivetti dopo avere applicato sigillante liquido sulla fascetta.



14. Installare la canalina di raccolta acqua inferiore sul telaio.

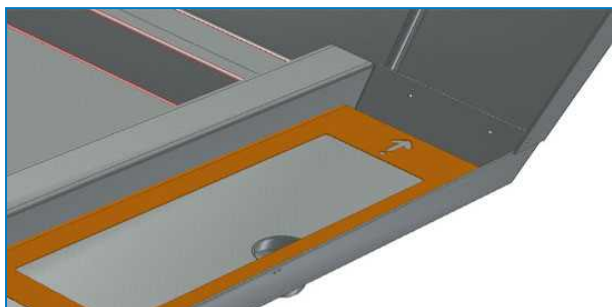


15. Stuccare i lati e fissare con viti.



1. Supporto batteria angolare
2. Angolo in cui generalmente viene applicato lo stucco

16. Installare i supporti-tampone con la freccia rivolta nella direzione del flusso dell'acqua. Il supporto con un puntino alla base della freccia viene installato sul drenaggio; eventuali altri supporti avranno 2 o 3 puntini e devono essere installati rispettando tale ordine.



17. Installare i tamponi in entrambi i pre-raffreddatori con il colore blu all'esterno e il tampone di distribuzione pre-incollato (non colorato) sulla sommità.

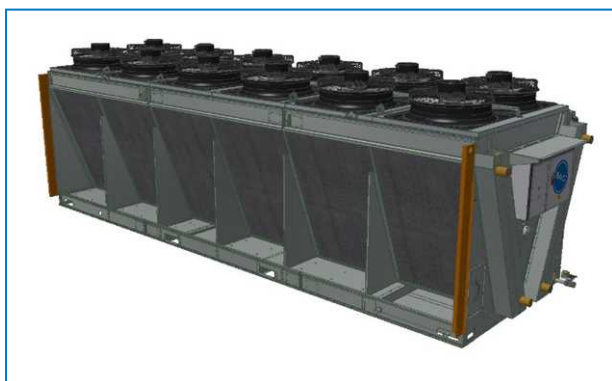
Installazione di un pre-raffreddatore di “ricircolo”

NOTE GENERALI:

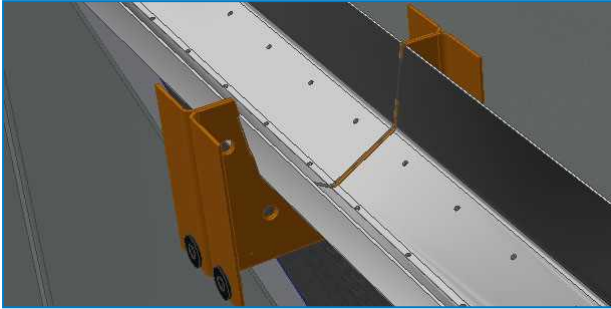
1. Se un'unità deve essere spedita all'interno di un container, il secondo telaio del pre-raffreddatore viene spedito sfuso e imballato separatamente in una cassa.
2. Questa cassa, con le parti per l'assemblaggio di questo telaio, si trova nel primo pre-raffreddatore.
3. I tamponi vengono spediti sfusi all'interno del contenitore e devono essere conservati in un'area schermata per proteggerli da danni durante il trasporto, fino a quando non possono essere installati nel telaio del pre-raffreddatore montato.
4. Rimuovere la cassa dall'unità allentando i bulloni sul lato dell'unità.

ASSEMBLAGGIO DI UN PRE-RAFFREDDATORE

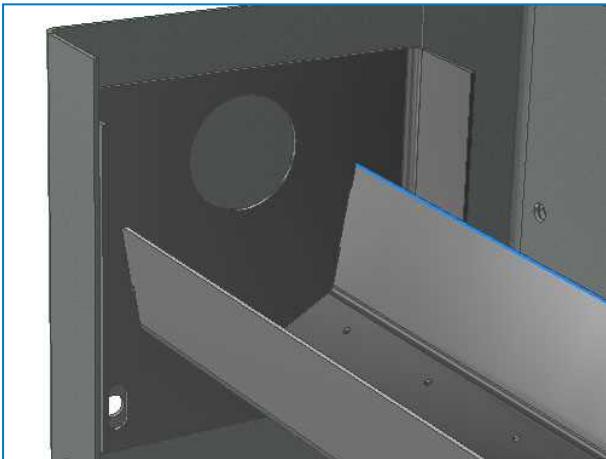
1. Installare i pannelli laterali del telaio.



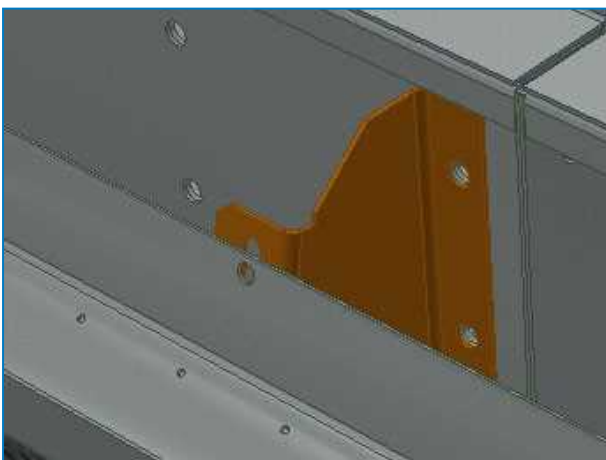
2. Se la canalina di distribuzione dell'acqua superiore è composta da più parti, unirle insieme con bulloni SST M8x25 dopo avere applicato del sigillante sulle flange. Eliminare il sigillante in eccesso che viene spinto fuori dalle flange.



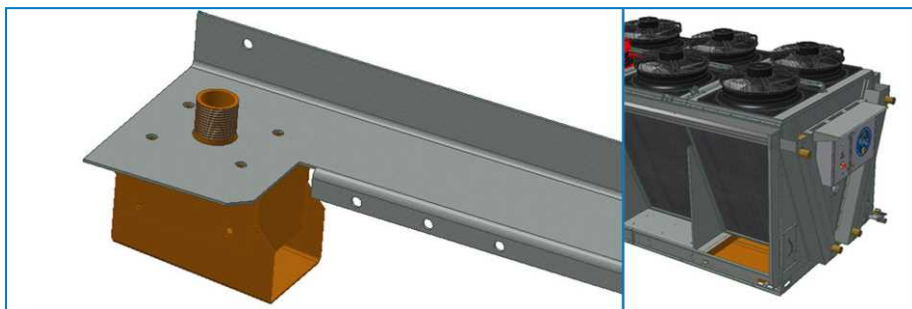
3. Installare la canalina di distribuzione dell'acqua superiore tra i pannelli laterali con il lato più alto rivolto verso la batteria.



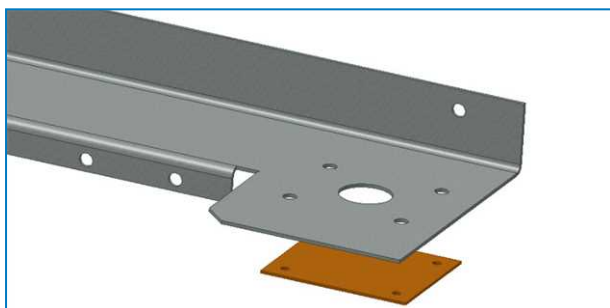
4. Fissare la canalina sui supporti intermedi.



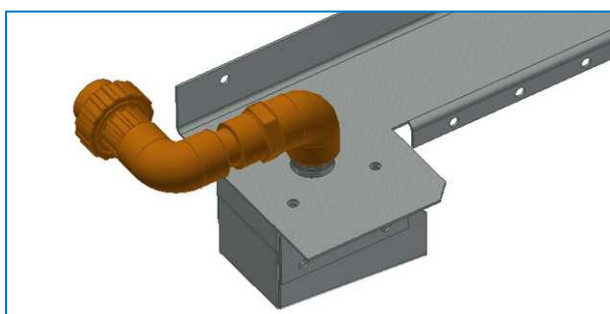
5. Fare in modo che la canalina sia installata in piano e regolare se necessario per ottenere un'adeguata distribuzione dell'acqua.
6. Installare la vasca di reintegro sul pannello superiore di lato, in posizione opposta alla vasca di raccolta acqua.



7. Installare una piastra di chiusura sull'altro lato.

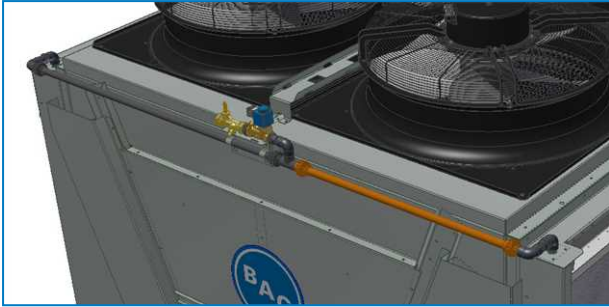


8. Installare l'estremità della tubazione di reintegro sulla vasca di reintegro.

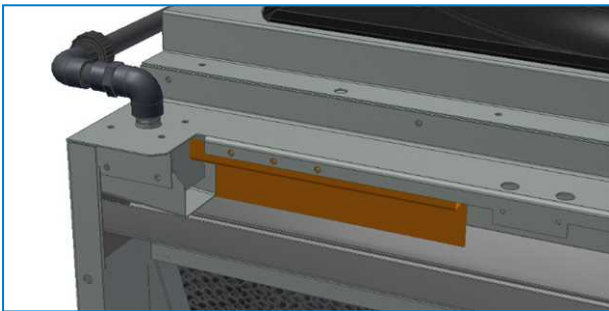


9. Installare il pannello superiore sull'unità.

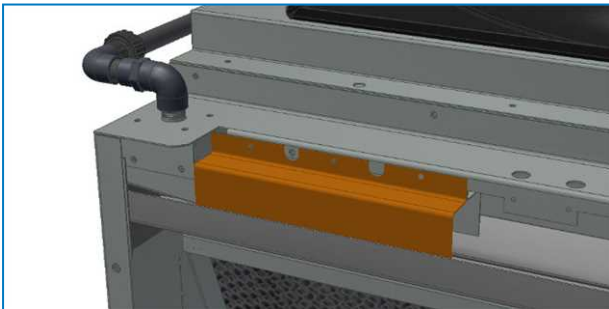
10. Collegare il gruppo valvola di reintegro alla vasca di reintegro del pre-raffreddatore con il tubo in PVC.



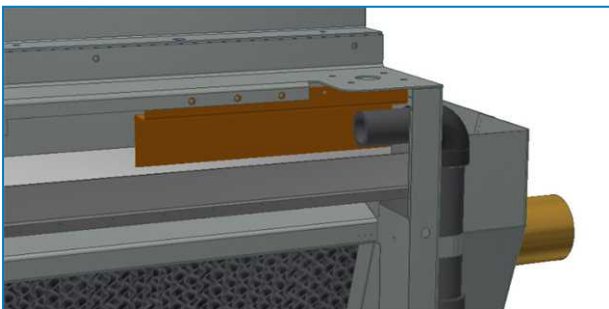
11. Installare il coperchio posteriore sulla vasca di reintegro e bloccarlo in posizione con una vite nel foro centrale.



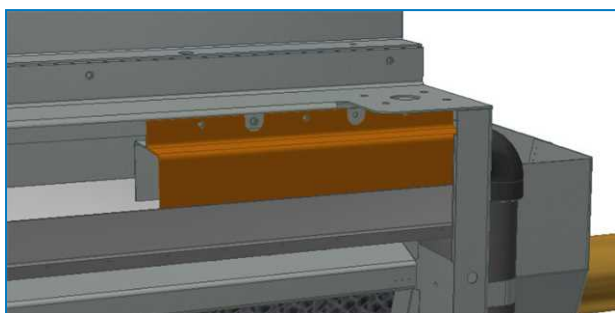
12. Installare il coperchio anteriore sulla vasca di reintegro e bloccarlo in posizione mediante viti nei fori adiacenti.



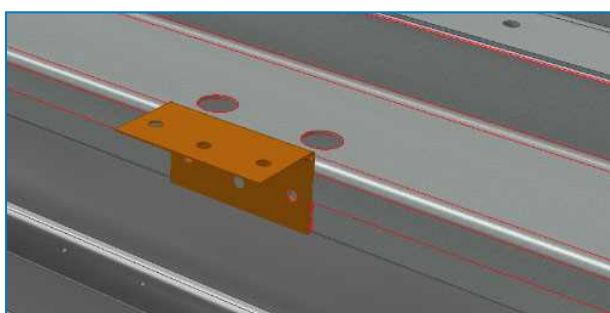
13. Installare il coperchio posteriore sull'altro lato e bloccarlo in posizione con una vite nel foro centrale.



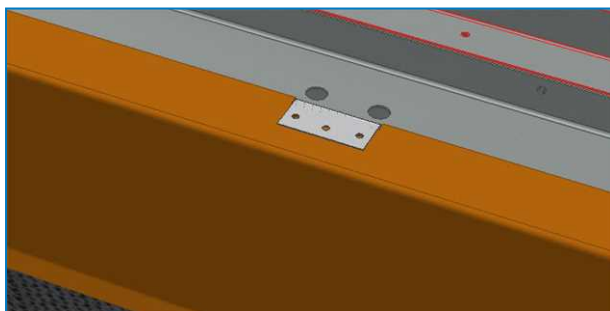
14. Installare l'ultimo coperchio anteriore e bloccarlo in posizione mediante viti nei fori adiacenti.



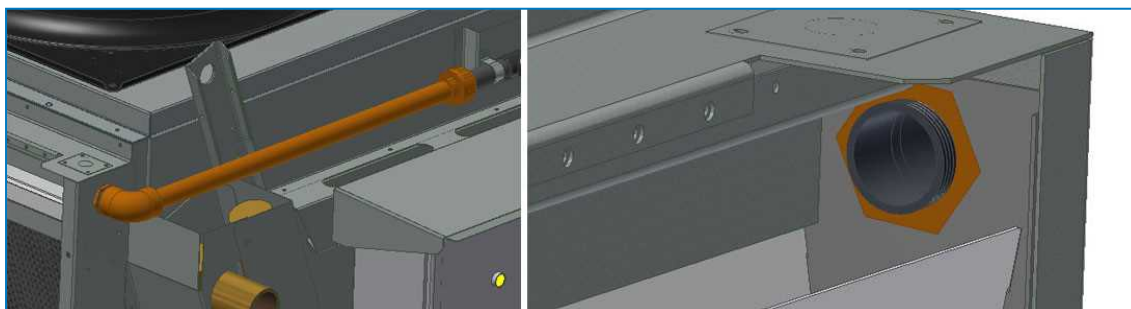
15. Installare le cerniere sul pannello superiore.



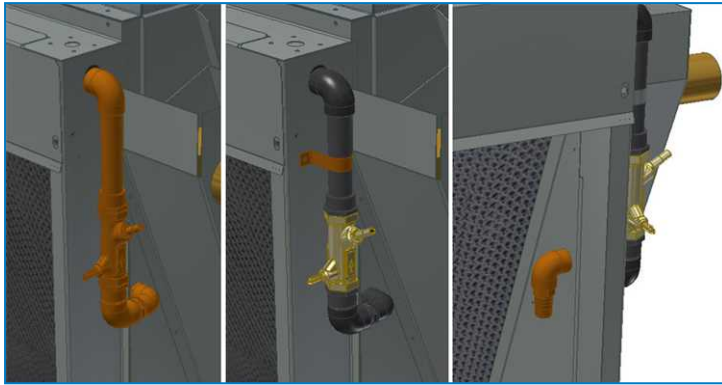
16. Fissare il coperchio superiore alle diverse cerniere.



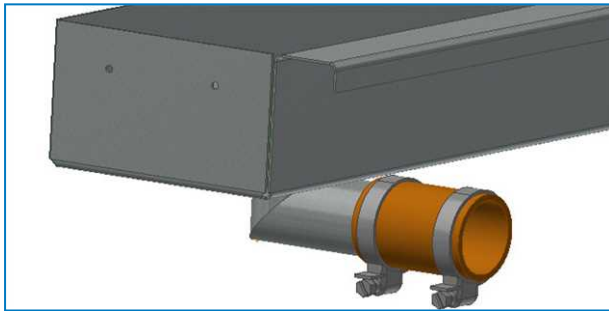
17. Per unità a pompa singola, collegare il tubo di scarico della pompa alla canalina di distribuzione dell'acqua. Serrare il collegamento tramite vite all'esterno e il dado in PVC all'interno.



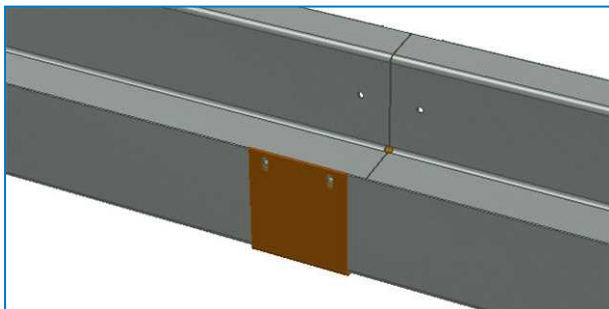
18. Per unità a 2 pompe, installare il pezzo di tubazione pre-assemblato all'esterno e bloccarlo in posizione con la cinghia. Disporre il gomito sulla parte posteriore e collegare la linea di scarico della pompa.



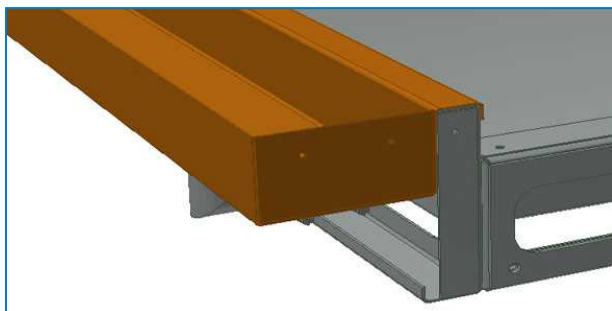
19. Fare scivolare il manicotto di gomma con le fascette sul drenaggio della canalina di raccolta acqua inferiore.



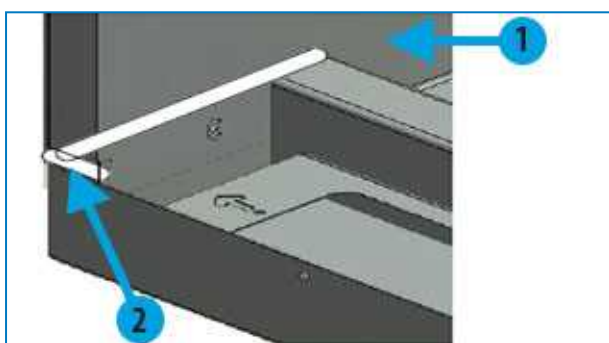
20. Se la canalina di raccolta acqua inferiore è composta da diverse parti, unirle insieme con la clip e i rivetti dopo avere applicato sigillante liquido sulla clip.



21. Installare la canalina di raccolta acqua inferiore sul telaio.

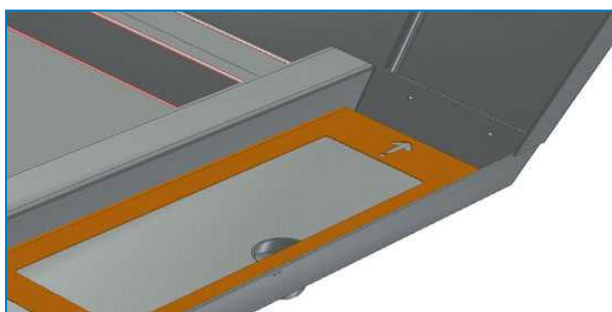


22. Stuccare i lati e fissare con viti.

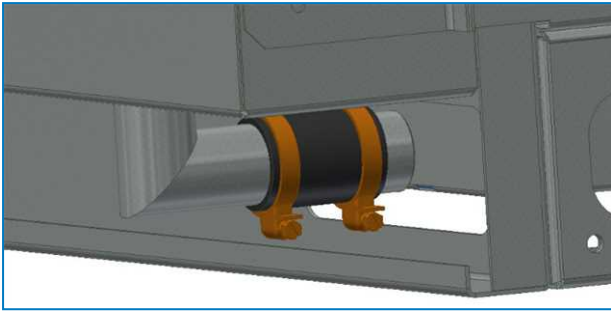


1. Supporto batteria angolare
2. Angolo in cui generalmente viene applicato lo stucco

23. Installare i supporti-tampone con la freccia rivolta nella direzione del flusso dell'acqua. Il supporto con un puntino alla base della freccia viene installato sul drenaggio; eventuali altri supporti avranno 2 o 3 puntini e devono essere installati rispettando tale ordine.



24. Fare scivolare il manicotto sul collegamento della vasca e serrare le fascette.



25. Installare i tamponi in entrambi i pre-raffreddatori con il colore blu all'esterno e il tampone di distribuzione pre-incollato (non colorato) sulla sommità.



TVC

MONTAGGIO ACCESSORI OPZIONALI

Tutti gli accessori sono installati in fabbrica.



TVC

ISPEZIONE PRIMA DELLA MESSA IN FUNZIONE

Generalità

Prima della messa in funzione, devono essere eseguite le seguenti operazioni descritte dettagliatamente nel Manuale di esercizio e manutenzione (vedere Tabella - "Programma consigliato per messa in funzione - monitoraggio e manutenzione")

Adeguate procedure di avviamento ed una manutenzione periodica programmata prolungheranno la durata dell'apparecchiatura e garantirà le prestazioni senza problemi per le quali l'unità è progettata.



TVC

ULTERIORE ASSISTENZA E INFORMAZIONI

L'esperto di assistenza per le apparecchiature BAC

Offriamo servizi e soluzioni su misura per le torri di raffreddamento e le apparecchiature BAC.

- Ricambi originali e riempimento - per un funzionamento efficiente, sicuro e affidabile tutto l'anno.
- Soluzioni di assistenza - manutenzione preventiva, riparazioni, ristrutturazioni, pulizia e disinfezione per un funzionamento affidabile e senza problemi.
- Aggiornamenti e nuove tecnologie - risparmiate energia e migliorate la manutenzione aggiornando il vostro sistema.
- Soluzioni per il trattamento delle acque: apparecchiature per il controllo delle incrostazioni dovute alla corrosione e della proliferazione dei batteri.

Per ulteriori informazioni, contattare il rappresentante BAC locale per ulteriori informazioni e assistenza specifica www.BACservice.eu

Altre informazioni

PUBBLICAZIONI DI RIFERIMENTO

- Eurovent 9-5 (6) Recommended Code of Practice to keep your Cooling System efficient and safe. Eurovent/Cecomaf, 2002, 30p.
- Guide des Bonnes Pratiques, Legionella et Tours Aéroréfrigérantes. Ministères de l'Emploi et de la Solidarité, Ministère de l'Economie des Finances et de l'Industrie, Ministère de l'Environnement, Juin 2001, 54p.
- Voorkom Legionellose. Ministerie van de Vlaamse Gemeenschap. December 2002, 77p.
- Legionnaires' Disease. The Control of Legionella Bacteria in Water Systems. Health & Safety Commission. 2000, 62p.
- Hygienische Anforderungen an raumluftechnische Anlagen. VDI 6022.

SITI WEB INTERESSANTI

Baltimore Aircoil Company	www.BaltimoreAircoil.com
BAC Service website	www.BACservice.eu
Eurovent	www.eurovent-certification.com
European Working Group on Legionella Infections (EWGLI)	EWGLI
ASHRAE	www.ashrae.org
Uniclimate	www.uniclimate.fr
Association des Ingénieurs et techniciens en Climatique, Ventilation et Froid	www.aicvf.org
Health and Safety Executive	www.hse.gov.uk

DOCUMENTAZIONE ORIGINALE



Originariamente questo manuale è redatto in lingua inglese. Le traduzioni sono fornite a solo titolo di riferimento. In caso di discrepanze, il testo originale inglese prevarrà sulla traduzione.



A series of horizontal dotted lines spanning the width of the page, providing a template for handwritten notes or a checklist.



A series of horizontal dotted lines for writing, spanning the width of the page.



A series of horizontal dotted lines spanning the width of the page, providing a template for writing or data entry.





A series of horizontal dotted lines for writing, spanning the width of the page.

TORRI DI RAFFREDDAMENTO

TORRE DI RAFFREDDAMENTO A CIRCUITO CHIUSO

ACCUMULO TERMICO CON GHIACCIO

CONDENSATORI EVAPORATIVI

PRODOTTI IBRIDI

COMPONENTI, APPARECCHIATURA & SERVIZI

BLUE by nature
GREEN at heart



www.BaltimoreAircoil.com

Europe@BaltimoreAircoil.com

Prego consultare il nostro sito per dettagli sui Rappresentanti di zona.

Industriepark - Zone A, B-2220 Heist-op-den-Berg, Belgium

© Baltimore Aircoil International nv