



**BALTIMORE
AIRCOIL COMPANY**



**TSC-C-D Batterie seule de stockage de glace ICE
CHILLER®**

INSTRUCTIONS DE MANUTENTION ET D'INSTALLATION





A propos de manutention et d'installation

Procéder à la manutention et l'installation de l'équipement BAC comme indiqué dans ce bulletin.

Passer soigneusement en revue ces procédures avant de procéder à la manutention et à l'utilisation afin de familiariser le personnel avec les procédures à suivre et de s'assurer que tout l'équipement nécessaire sera disponible sur le lieu de travail.

Programme de maintenance et de surveillance recommandé

Inspection et surveillance	Mise en service	Mensuelle	Trimestrielle	Tous les 6 mois	Annuelle	Arrêt
État général	X	X				
Réservoir Ice Chiller®	X				X	
Eau ⁽¹⁾ ICE CHILLER®						
Qualité	X			X		
- Niveau	X			X		
Épaisseur de glace	X	X				
Batterie	X					
La commande de quantité de glace Ice Logic™.	X	X				
- condition du capteur	X				X	
- conductivité de l'eau du réservoir						
Pompe à air	X	X				
- remplacement du filtre à air					X	
Réfrigérant :						
- Qualité glycol				X		
- NH ₃ huile de purge				X		
Tuyauterie de distribution d'air	X					

Procédures de nettoyage	Mise en service	Mensuelle	Trimestrielle	Tous les 6 mois	Annuelle	Arrêt
Nettoyage mécanique	X				X	X
Filtre d'air		X	X			
Désinfection	X				X	X

Notes

1. L'équipement de traitement d'eau et l'équipement auxiliaire intégré dans le système de pré-refroidissement peuvent nécessiter des ajouts au tableau ci-dessus. Contacter les fournisseurs pour les actions recommandées et leur fréquence.
2. Les intervalles de maintenance recommandés concernent les installations typiques. La fréquence de la maintenance pourra varier selon les conditions environnementales.
3. Lorsque la température ambiante est négative, le bac doit être inspecté plus fréquemment.

Table des matières

INSTRUCTIONS DE MANUTENTION ET D'INSTALLATION



1	Généralités	4
	A propos de la conception et des pratiques à appliquer	4
	Transport	4
	Inspection avant manutention	4
	Poids de l'appareil	4
	Mise à niveau	5
	Connexion de la tuyauterie	5
	Raccordements aux batteries	5
	Protection contre le gel	6
	Mesures de sécurité	6
	Surfaces non accessibles	7
	Modifications par des tiers	8
	Garantie	8
2	Manutention	9
	Notes générales	9
	Méthode de manutention	9
	Installation de batteries seule	11
	Tuyauterie	12
	Installation de la pompe à air (si commandé)	12
3	Inspection avant la mise en service	14
	Général	14
4	Assistance spécifique et informations complémentaires	15
	The service expert for BAC equipment	15
	Plus d'informations	15

A propos de la conception et des pratiques à appliquer

Ce bulletin se réfère uniquement à l'assemblage de l'unité. Afin de garantir un fonctionnement correct, une intégration adéquate de l'unité au sein de l'installation globale est obligatoire. Pour connaître les bonnes pratiques techniques et de mise en œuvre en matière de disposition, de nivellement, de raccordement des tuyauteries, etc., consultez notre site Web à l'adresse suivante : <http://www.baltimoreaircoil.eu/knowledge-center/application-information>

Transport

L'équipement BAC est assemblé en usine pour assurer une qualité uniforme et un assemblage sur site minimum.

Pour les dimensions et les poids d'un appareil ou d'une section spécifique, voir le schéma certifié.

Inspection avant manutention

Lorsque l'appareil est livré sur le lieu de travail, le vérifier soigneusement pour s'assurer que tous les éléments nécessaires sont arrivés et ne présentent aucun dommage dû à l'expédition avant de signer le connaissance. Inspecter les pièces suivantes.

- Batteries de stockage de glace
- La commande de quantité de glace Ice Logic (si commandé)
- Pompe à air (si commandé)

La pompe à air (si commandé) est emballé séparément dans une caisse séparée.

Tout dégât causé pendant le transport devra être clairement mentionné sur le CMR.

Poids de l'appareil

Avant de procéder à la manutention d'un équipement BAC, vérifier le poids de chaque section sur le schéma certifié de l'appareil.

Consulter la section Manutention pour connaître les valeurs de poids.



Ces poids sont fournis à **titre indicatif** et doivent être confirmés en pesant **avant le levage** si la capacité de levage disponible offre peu de marge de sécurité.



ATTENTION

Avant de procéder au levage, s'assurer que l'appareil ne contient ni eau, ni neige, ni débris. Ce type d'accumulation augmentera considérablement le poids de levage de l'équipement.

Mise à niveau

Les batteries doivent être de niveau pour bien fonctionner et pour faciliter la pose de la tuyauterie.

Connexion de la tuyauterie

Toute la tuyauterie extérieure de l'équipement de refroidissement BAC doit être supportée séparément. Tous les raccordements de la tuyauterie de extérieure (installée par des tiers) ne doivent pas présenter de fuites et doivent être testés en conséquence.

Raccordements aux batteries

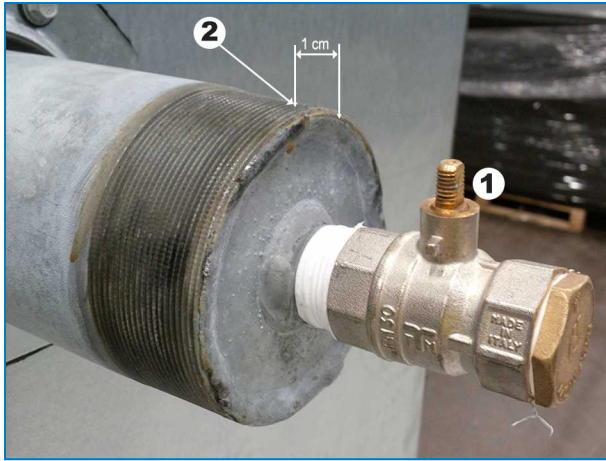
Les batteries des unités d'accumulation de glace BAC sont remplies en usine d'un gaz inerte basse pression avant expédition pour garantir une protection interne optimale contre la corrosion. Il est recommandé de vérifier la surpression tous les six mois (reliez un manomètre à la valve).

En cas de raccords filetés, nettoyez le filetage avant de les monter sur la tuyauterie.

Les raccords non filetés doivent être biseautés sur site avant d'être soudés.



Raccord de batterie non fileté avec soupape de décharge sur l'unité d'accumulation de glace pour l'alimentation directe en réfrigérant.



Raccord de batterie fileté avec loupape de décharge sur l'unité d'accumulation de glace pour l'exécution glycol.

1. Vanne de détente fermée du raccord de batterie supérieure.
2. Après évacuation du gaz inerte basse pression, coupez le raccord de batterie ici.

Protection contre le gel

Protéger ces produits contre les dommages et/ou l'efficacité réduite dû au gel éventuel, et ce par des modes mécaniques ou de fonctionnement. Veuillez contacter votre représentant BAC local pour connaître les alternatives de protection recommandées.

Mesures de sécurité

Tous les composants électriques, mécaniques et mobiles constituent un danger potentiel, notamment pour les personnes qui ne connaissent pas leur fonction, construction et fonctionnement. Par conséquent, des mesures de sécurité adéquates (dont, au besoin, l'utilisation de barrières de protection) doivent être prises avec cet équipement, tant pour sauvegarder la sécurité du public (mineurs compris) que pour éviter d'endommager l'équipement, les systèmes qui lui sont associés et les locaux.

En cas de doute sur la sécurité et les procédures correctes de manutention, d'installation, d'utilisation ou de maintenance, demander conseil au fabricant de l'équipement ou à son représentant.

Lorsque vous travaillez sur l'équipement en fonctionnement, n'oubliez pas que certaines pièces peuvent être extrêmement chaudes. Toute opération effectuée à hauteur élevée doit faire l'objet d'une attention particulière pour éviter les accidents.

Les tuyaux à air entre la pompe à air et le TSC peuvent atteindre une température supérieure à 40 °C. Isoler au besoin les tuyaux pour empêcher toute blessure.

PERSONNEL AUTORISÉ

L'utilisation, la maintenance et la réparation de cet équipement ne peuvent être réalisés que par un personnel autorisé et qualifié. Ce personnel doit parfaitement connaître l'équipement, les systèmes et commandes qui lui sont associés et les procédures décrites dans ce document et autres manuels. Utilisez correctement les équipements personnels de protection ainsi que les procédures et outils appropriés pour la manutention, le levage, l'installation, l'utilisation, la maintenance et la réparation de cet équipement afin d'éviter des blessures corporelles et/ou des dommages matériels. Le personnel doit utiliser des équipements personnels de protection lorsque cela est nécessaire (gants, bouchons d'oreilles, etc.).

SÉCURITÉ MÉCANIQUE

La sécurité mécanique de l'équipement est conforme aux exigences de la Directive Européenne pour les machines. Les conditions du site pourraient nécessiter l'installation d'éléments tels que grilles de fond, échelles, crinolines, escaliers, plates-formes d'accès, mains courantes et garde-pieds pour la sécurité et le confort du personnel de service et de maintenance.

Ne jamais utiliser cet équipement si les couvercles et portes d'accès ne sont pas en place et correctement fixés. Pour plus d'informations, consulter le représentant BAC local.

SÉCURITÉ ÉLECTRIQUE

Tous les composants électriques associés à cet équipement doivent être installés avec un sectionneur. En cas de composants multiples, ceux-ci peuvent être installés après un seul sectionneur, mais plusieurs sectionneurs ou une combinaison de ceux-ci sont également autorisés.

Ne jamais effectuer de travaux d'entretien sur ou près des composants électriques sans avoir pris les mesures nécessaires. Ces dernières consistent à, mais sans s'y limiter :

- Isoler électriquement le composant
- Verrouiller l'interrupteur d'isolation afin d'empêcher un redémarrage involontaire
- Mesurer qu'aucune tension électrique n'est présente
- Si certaines parties de l'installation restent sous tension, s'assurer de bien les délimiter afin d'éviter toute

Les bornes et connexions de moteur de ventilateur peuvent présenter une tension résiduelle après l'arrêt de l'appareil. Après mise hors tension de tous les pôles, attendre cinq minutes avant d'ouvrir l'armoire à bornes des moteurs.

LEVAGE



ATTENTION

La non-utilisation des points de levage indiqués peut entraîner la chute d'une charge et occasionner des blessures, la mort et/ou des dommages matériels. Les levages doivent être effectués par personnel de manutention qualifié conformément aux instructions de manutention de BAC et aux pratiques de levage généralement acceptées. Des câbles de sécurité d'appoint peuvent être nécessaires si les conditions du levage en justifient l'utilisation, comme déterminé par l'entrepreneur de levage.

RÉGLEMENTATIONS LOCALES

L'installation et l'utilisation de l'équipement de refroidissement sont soumises à la réglementation locale - établissement d'une analyse des risques, par exemple. S'assurer que les conditions réglementaires sont respectées.

Surfaces non accessibles

L'accès à tout composant ainsi que leur maintenance doivent être effectués conformément à l'ensemble des législations et règlements applicables. Si les moyens d'accès appropriés et requis ne sont pas présents, des structures temporaires doivent être prévues. En aucun cas, on ne peut utiliser des parties de l'appareil qui ne sont pas conçues pour être un moyen d'accès, à moins que des mesures ne soient prises pour atténuer les risques possibles.



Modifications par des tiers

Chaque fois que des modifications ou des changements sont apportés par des tiers à l'équipement BAC sans l'autorisation écrite de BAC, la tierce partie qui a effectué ces modifications devient responsable de toutes les conséquences de celles-ci et BAC décline toute responsabilité concernant ce produit.

Garantie

La société BAC garantit que tous ses produits sont exempts de défauts de fabrication au niveau des matériaux et de la main d'œuvre, et ce, pendant une période de 24 mois à compter de la date d'expédition. Si un tel défaut devait toutefois être présent, la société BAC effectuera les réparations nécessaires ou procédera au remplacement du produit. Pour plus de détails, voir les limitations de garantie applicables et en vigueur au moment de l'achat de ces produits. Vous pouvez trouver ces termes et conditions au verso de votre formulaire d'accusé de réception de la commande et de votre facture.

Notes générales

1. Pour simplifier la manutention et l'installation, les batteries sont expédiées en une seule pièce de sorte qu'un seul levage par batterie soit nécessaire. Il est important de respecter la procédure de manutention ci-dessous.
2. Des dispositifs de levage ont été fournis pour des levages à faible hauteur et le positionnement définitif. Le tableau « Dimensions et poids d'expédition approximatifs » indique l'emplacement des dispositifs de levage pour chaque taille de batterie.
3. Le levage et le transport de l'équipement au moyen d'un chariot élévateur ne sont pas autorisés, car ils peuvent gravement endommager les batteries des unités d'accumulation de glace.
4. Utiliser des entretoises de la largeur totale de la section entre les câbles de levage pour éviter d'endommager la section.
5. Pour les chariots élévateurs à fourche allongeable ou en cas de risques, il est recommandé d'utiliser des appareils de levage avec des câbles de sécurité.



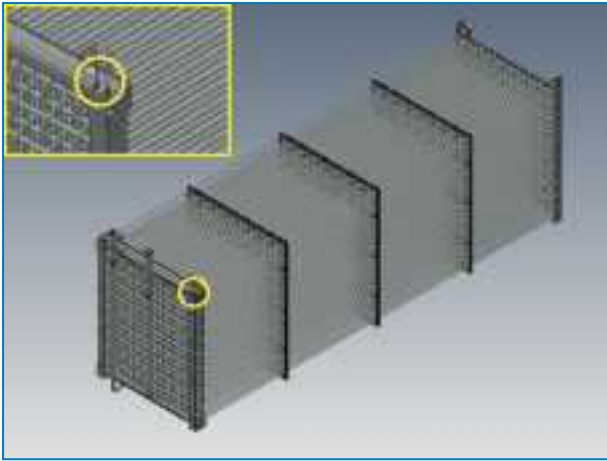
ATTENTION

Lors de l'installation de l'appareil, toutes les pièces métalliques créées par le perçage, la fixation de vis autotaraudeuses, le meulage, la soudure ou d'autres travaux mécaniques doivent être retirées de l'appareil. S'ils restent sur l'appareil (généralement sur les brides à double rupture), cela peut entraîner de la corrosion et éventuellement endommager le revêtement.

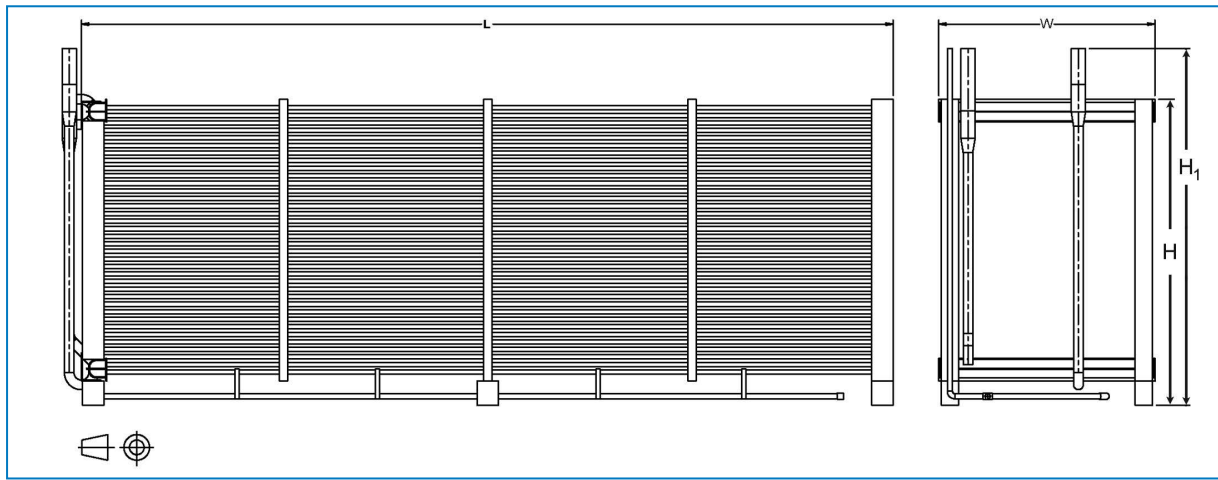
Méthode de manutention

MÉTHODE DE LEVAGE RECOMMANDÉ - BATTERIES UNIQUEMENT

Lors du levage des batteries, utiliser les boulons en U fournis sur chaque coin. Les câbles de levage devraient être inclinés d'au moins 45° et au maximum jusqu'à la verticale par rapport à la première ligne horizontale de la batterie.



Boulons en U pour le levage de la batterie TSC uniquement



Dimensions de manutention pour la batterie TSC uniquement

N° de modèle	L (mm)	W (mm)	H (mm)	H1 (mm)
TSC-95C	2654	1055		
TSC-115C	3258	1055		
TSC-120C	2654	1350		
TSC-145C	3258	1350	1912	2260
TSC-170C	3861	1350		
TSC-200C	4464	1350		
TSC-225C	5070	1350		
TSC-185C	2654			
TSC-230C	3258			
TSC-270C	3861	1055	1912	2260
TSC-310C	4464			
TSC-350C	5070			

N° de modèle	L (mm)	W (mm)	H (mm)	H1 (mm)
TSC-290C	3258	1350	1912	2260
TSC-340C	3861			
TSC-400C	4464			
TSC-450C	5070			
TSC-480C	2721	1350	1912	2260
TSC-590C	3327			
TSC-700C	3928			
TSC-800C	4534			
TSC-910C	5137			
TSC-1050C	4030			
TSC-940D	3327	1645	2102	2448
TSC-790D	3931			
TSC-1080D	4534			
TSC-1220D	5140			
TSC-1440D	6045			

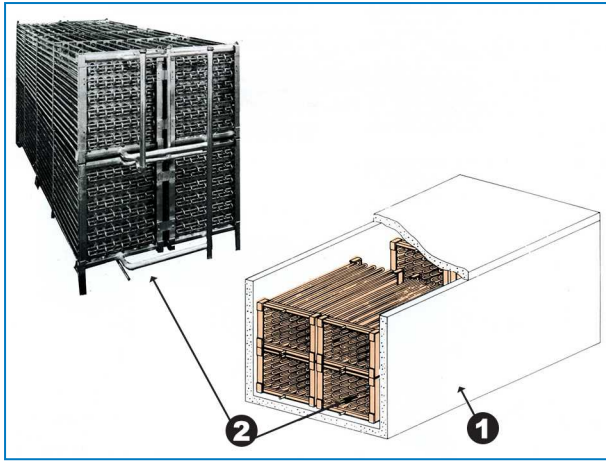
Poids d'expédition et dimensions appr.

Installation de batteries seule

Lorsque des batteries TSC doivent être installées dans un réservoir en béton, les composants suivants sont fournis avec les batteries :

- la commande de l'épaisseur de glace Ice Logic : des capteurs sont placés sur la batterie, le module de commande est emballé séparément et le branchement des câbles doit être effectué sur chantier.
- La pompe à air : emballée séparément.
- Tuyauterie d'air : montée sous les batteries
- Supports des batteries : à une hauteur suffisante pour permettre de placer les batteries au-dessus du fond du réservoir afin de prévoir un espace dans la partie inférieure pour la tuyauterie de distribution d'eau par des tiers
- Des supports longitudinaux de retenue et des couvercles sont nécessaires pour empêcher les batteries de flotter une fois entièrement chargées de glace. Ces supports et couvercles au-dessus du réservoir en béton ne font pas partie de la livraison en standard de BAC.

Contactez le représentant BAC pour toute assistance lors de l'agencement de ces composants.



Batteries de stockage de glace Ice Chiller uniquement - TSC

1. Réservoir en béton (tiers)
2. Batteries de stockage de glace Ice Chiller

Tuyauterie

CONNEXION D'EAU

Les vannes d'équilibrage doivent être installées sur toutes les entrées d'eau pour régler le débit à chaque raccordement.

RACCORDEMENTS DE RÉFRIGÉRANT SUR SITE

Tous les raccordements de la tuyauterie de extérieure (installée par des tiers) ne doivent pas présenter de fuites et doivent être testés en conséquence. Toute la tuyauterie extérieure de l'équipement de refroidissement BAC doit être supportée séparément.

CONDITIONS DE PURGE REQUISES

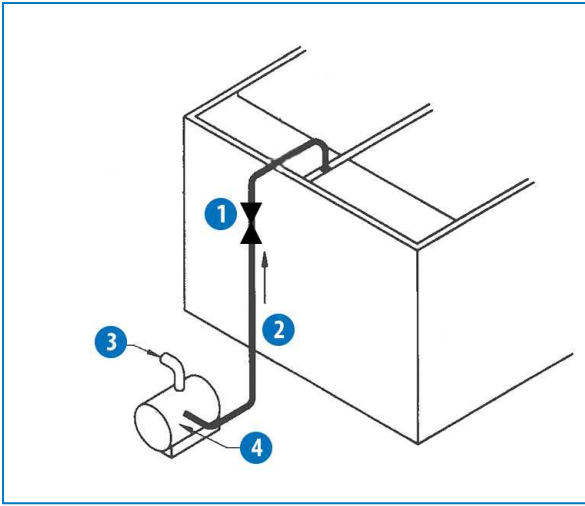
L'installateur des appareils BAC doit veiller à purger l'air du système avant utilisation. La présence d'air peut bloquer l'acheminement de la solution de glycol et entraîner une hausse de la pression de fonctionnement ainsi qu'une baisse la capacité de stockage de glace.

Installation de la pompe à air (si commandé)

Le système livré en standard par BAC consiste en une pompe à air centrifuge (avec filtre à air d'entrée), un adaptateur fileté et un manchon de refoulement flexible à connecter à la tuyauterie d'air fournie par le client. Un clapet anti-retour est emballé séparément avec la pompe à air pour une installation sur le chantier dans le tuyau vertical de cabrage.

Après le positionnement du bac, la pompe à air peut être installée. L'agencement recommandé pour la tuyauterie d'air est illustré sur la figure : l'alimentation en air est assurée par l'air ambiant. La pompe à air doit être montée sur une surface plate, propre, sèche, exempte de toute vibration et soutiendra le bac. Aucun média spécial n'est nécessaire.

La surface de montage doit être de niveau et les pompes fermement fixées à l'aide des boulons. Il est recommandé, dans le cas d'une installation extérieure, d'installer la pompe à air sous abri. Celle-ci doit être située à 6 m maximum de la tuyauterie d'entrée d'air. S'il est nécessaire de l'éloigner un peu plus, consulter le représentant BAC local.



Agencement recommandé pour la tuyauterie de la pompe à air

1. Clapet anti-retour
2. Tuyau en acier pour la distance initiale de 3 m et en PVC pour l'alimentation en air restante (par des tiers)
3. Filtre
4. Pompe à air

3

TSC-C-D

INSPECTION AVANT LA MISE EN SERVICE

Général

Avant la mise en service, il faut appliquer les procédures suivantes, décrites en détail dans le Manuel d'utilisation et de maintenance (voir le tableau "Programme recommandé de maintenance et de surveillance"). Le respect des procédures de mise en service et du programme de maintenance périodique prolongera la durée de vie de l'équipement et assurera le fonctionnement parfait de l'appareil.



TSC-C-D

ASSISTANCE SPÉCIFIQUE ET INFORMATIONS COMPLÉMENTAIRES

The service expert for BAC equipment

We offer tailored services and solution for BAC cooling towers and equipment.

- Original spare parts and fill -for an efficient, safe and year round reliable operation.
- Service solutions - preventive maintenance, repairs, refurbishments, cleaning and disinfection for reliable trouble-free operation.
- Upgrades and new technologies - save up energy and improve maintenance by upgrading your system.
- Water treatment solutions - equipment for controlling corrosion scaling and proliferation of bacteria.

Pour plus de détails, contacter le représentant BAC local pour toute information complémentaire et assistance spécifique sur www.BACservice.eu

Plus d'informations

LITTÉRATURE DE RÉFÉRENCE

- Les règlements et usages comme Eurovent 9-5 (6) sont recommandés pour maintenir le système de refroidissement efficace et sûr. Eurovent/Cecomaf, 2002, 30 p.
- Guide des bonnes pratiques, Legionella et tours aéroréfrigérantes. Ministères de l'Emploi et de la Solidarité, Ministère de l'Economie des Finances et de l'Industrie, Ministère de l'Environnement, Juin 2001, 54 p.
- Voorkom Legionellose. Ministerie van de Vlaamse Gemeenschap. December 2002, 77 p.
- Legionnaires' Disease. The Control of Legionella Bacteria in Water Systems. Health & Safety Commission. 2000, 62 p.
- Hygienische Anforderungen an raumluftechnische Anlagen. VDI 6022.

SITES WEB INTÉRESSANTS

Baltimore Aircoil Company	www.BaltimoreAircoil.com
BAC Service website	www.BACservice.eu
certifiés	www.eurovent-certification.com
European Working Group on Legionella Infections (EWGLI)	EWGLI
L'ASHRAE	www.ashrae.org
Uniclimate	www.uniclimate.fr
Association des Ingénieurs et techniciens en Climatique, Ventilation et Froid	www.aicvf.org
Health and Safety Executive	www.hse.gov.uk

DOCUMENTATION ORIGINALE



La version originale de ce manuel a été rédigée en anglais. Les traductions sont fournies pour votre facilité. En cas de divergence, le texte anglais original prévaut sur les traductions.



A series of horizontal dotted lines for writing, spanning the width of the page.



A series of horizontal dotted lines for writing, spanning the width of the page.



A series of horizontal dotted lines spanning the width of the page, providing a template for writing or data entry.





A series of horizontal dotted lines spanning the width of the page, intended for handwritten notes or data entry.

TOURS DE REFROIDISSEMENT

TOURS DE REFROIDISSEMENT À CIRCUIT FERMÉ

STOCKAGE ET ACCUMULATION DE GLACE

CONDENSEURS ÉVAPORATIFS

PRODUITS HYBRIDES

PIÈCES, INSTALLATIONS & SERVICES

BLUE by nature
GREEN at heart



www.BaltimoreAircoil.com

Europe@BaltimoreAircoil.com

Veillez consulter notre site web pour les coordonnées de votre contact local

Industriepark - Zone A, B-2220 Heist-op-den-berg, Belgium

© Baltimore Aircoil International nv