



**BALTIMORE  
AIRCOIL COMPANY**



## **VRC Condensadores de evaporação**

**INSTRUÇÕES DE FUNCIONAMENTO E DE MANUTENÇÃO**





# Plano de manutenção e monitorização recomendado

Os equipamentos da Baltimore Aircoil Company têm de ser devidamente instalados, utilizados e mantidos. A documentação do equipamento utilizado, incluindo o desenho, ficha técnica e este manual, deve ser mantida em arquivo. Para assegurar um funcionamento duradouro, isento de problemas e seguro, é necessário estabelecer um plano de utilização que inclua um plano de inspeção, monitorização e manutenção regulares. Todas as ações de inspeção, manutenção e monitorização devem ser anotadas no registo do sistema de refrigeração. As instruções de utilização e manutenção no presente documento podem ser utilizadas como diretrizes para alcançar os objetivos.

Para além do estabelecimento do plano de utilização e do registo do sistema de refrigeração, recomenda-se a realização de uma análise dos riscos associados ao sistema de refrigeração, de preferência por parte de uma entidade independente.

Para o sistema de refrigeração, deve estabelecer-se e iniciar-se um controlo biológico, da corrosão e das incrustações a partir do momento em que o sistema seja enchido pela primeira vez com água, e efetuar-se esse controlo regularmente daí em diante, em conformidade com códigos de conduta reconhecidos (como o EUROVENT 9 - 5/6, ACOP HSC L8, "Guide des bonnes pratiques, Legionella et tours aéroréfrigérantes", etc.). As ações de colheita de amostras de água, os resultados dos testes e as ações corretivas devem ser incluídos no registo do sistema de refrigeração.

Para obter recomendações mais específicas sobre como manter o sistema de refrigeração a funcionar de forma eficiente e segura, contacte o prestador de assistência técnica ou representante local da BAC. O nome, e-mail e número de telefone encontram-se no website [www.BACservice.eu](http://www.BACservice.eu).

Verificações e regulações	Arranque	Semanalmente	Mensalmente	Trimestralmente	Semestralmente	Anualmente	Paragem
Bacia de água fria e filtros	X			X			
Nível de funcionamento e compensação	X		X				
Purga	X		X				
Kit de resistências elétricas	X				X		
Tensão da correia	X		X				
Alinhamento da transmissão	X					X	
Colar de bloqueio	X				X		
Rotação da(s) ventoinha(s) e da(s) bomba(s)	X						
Tensão e corrente do motor	X					X	
Ruído e/ou vibração estranhos	X		X				

Inspeções e monitorização	Arranque	Semanalmente	Mensalmente	Trimestralmente	Semestralmente	Anualmente	Paragem
Estado geral	X		X				
Secção de permuta de calor	X				X		
Eliminadores de gotas	X				X		
Distribuição de água	X				X		
Eixo do ventilador	X			X			
Motor da ventoinha	X			X			
Spray de bomba de água	X			X			

Inspeções e monitorização	Arranque	Semanalmente	Mensalmente	Trimestralmente	Semestralmente	Anualmente	Paragem
Pacote de controlo eléctrico do nível da água (opção)	X				X		
Interruptores de nível ou alarme				x			
Teste TAB (tiras de teste)	X	X					
Qualidade da água de circulação	X		X				
Vistoria geral do sistema	X					X	
Armazenamento de registos	por evento						

LUBRIFICAÇÃO	Arranque	Semanalmente	Mensalmente	Trimestralmente	Semestralmente	Anualmente	Paragem
Rolamentos do veio de transmissão da ventillador	X				X		X
Rolamentos do motor *	X				X		
Base do motor ajustável	X				X		X
Dobradiças e parafusos da porta de acesso						X	

\* só para motores com bocais de lubrificação com quadros de dimensão típica > 200 l (> 30 KW)

Procedimentos de limpeza	Arranque	Semanalmente	Mensalmente	Trimestralmente	Semestralmente	Anualmente	Paragem
Limpeza mecânica	X					X	X
Desinfecção **	(X)					(X)	(X)
Drenagem da bacia e bomba							X

\*\* depende do código de conduta utilizado

## Notas

1. O tratamento da água e o equipamento auxiliar integrado no sistema de refrigeração poderão requerer adições à tabela acima. Contacte os respectivos fornecedores para se informar sobre as acções recomendadas e a sua frequência.
2. Os intervalos de assistência recomendados são para instalações típicas. Condições ambientais diferentes poderão exigir uma assistência mais frequente.
3. Ao operar a temperaturas ambientes abaixo da temperatura de congelamento, a torre de refrigeração deve ser inspeccionada com maior frequência (ver Operação com tempo frio nas respectivas instruções de operação e manutenção).
4. Para unidades com correia de accionamento, a tensão das correias novas deve ser reajustada após as primeiras 24 horas de operação e depois mensalmente.



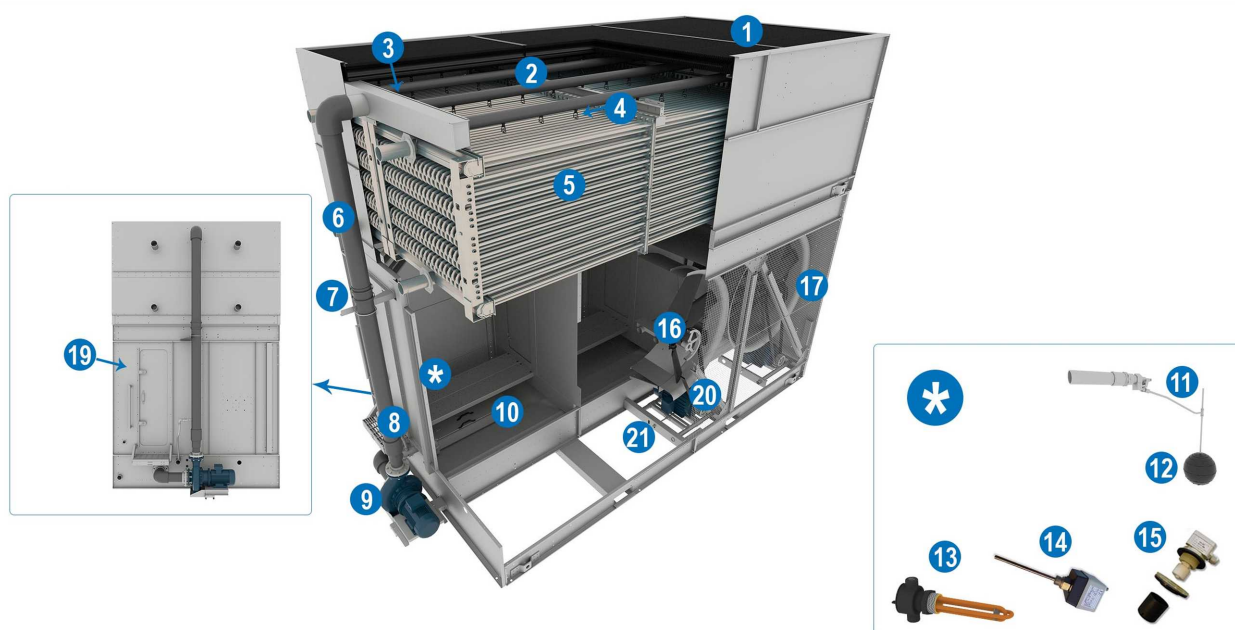
# Índice

## INSTRUÇÕES DE FUNCIONAMENTO E DE MANUTENÇÃO

<b>1</b>	<b>DETALHES DE CONSTRUÇÃO</b>	<b>5</b>
<b>2</b>	<b>Informações gerais</b>	<b>6</b>
	Condições de funcionamento	6
	Ligação das tubagens	7
	Precauções de segurança	7
	Requisitos de eliminação	8
	Superfícies a não pisar	9
	Modificações feitas por outros	9
	Garantia	9
<b>3</b>	<b>Tratamento da Água</b>	<b>10</b>
	Acerca do tratamento da água	10
	Controlo biológico	13
	Tratamento químico	13
	Passivação	13
	Ligação de extravasamento	14
<b>4</b>	<b>Funcionamento com tempo frio</b>	<b>15</b>
	Acerca das operações com tempo frio	15
	Proteção contra o congelamento da água no escoadouro	15
	Controlo da capacidade	15
<b>5</b>	<b>Procedimento de manutenção</b>	<b>18</b>
	Verificações e regulações	18
	Inspecções e acções correctivas	24
	Lubrificação	29
	Procedimentos de limpeza	30
<b>6</b>	<b>Manutenção preventiva</b>	<b>32</b>
	Acerca da manutenção preventiva	32
	Permanência prolongada no exterior	32
<b>7</b>	<b>Assistência adicional e informações</b>	<b>34</b>
	The service expert for BAC equipment	34
	Mais informações	34

# VRC

## DETALHES DE CONSTRUÇÃO



- |                                     |  |
|-------------------------------------|--|
| 1. Eliminadores de gotas            | 12. Boia   |
| 2. Ramos de pulverização            | 13. Resistência elétrica   |
| 3. Juntas dos ramos de pulverização | 14. Termóstato da resistência  |
| 4. Pulverizadores e juntas          | 15. Interruptor de nível baixo   |
| 5. Serpentina                       | 16. Ventilador axial   |
| 6. Tubagem da bomba superior        | 17. Resguardo do ventilador  |
| 7. Manga e braçadeiras              | 18. Painel protetor de entrada de ar do ventilador (não apresentado na imagem) |
| 8. Tubagem da bomba inferior        | 19. Porta de acesso e junta  |
| 9. Spray de bomba de água           | 20. Motor da ventoinha   |
| 10. Filtro                          | 21. Base do motor  |
| 11. Válvula de compensação e braço  |  |

## Condições de funcionamento

O equipamento de arrefecimento BAC foi concebido para as condições de funcionamento especificadas abaixo, que não devem ser excedidas durante o funcionamento.

- **Carga do vento:** Para manter a segurança de funcionamento do equipamento não protegido, exposto a ventos com velocidades acima de 120 km/h instalado a mais de 30 m de altura do solo, contacte o representante local BAC.
- **Risco sísmico:** Para manter a segurança do equipamento instalado em áreas de risco moderado e elevado, contacte o representante local BAC.

Os motores elétricos standard são adequados para temperaturas ambiente entre -25°C a +40°C.

- Pressão estrutural: 23 bar (padrão) ou 28 bar (opção) em conformidade com a PED
- Temperatura de entrada do líquido de refrigeração: máx 120°C
- Temperatura de saída do líquido de refrigeração: mín. - 20°C
- Líquidos de refrigeração adequados: Líquidos de refrigeração naturais (R-717, R-1270), à base de halocarbonetos, HFCs.

As serpentinas dos condensadores padrão são fabricadas a partir de aço negro e galvanização a quente após o fabrico, podendo conter contaminantes específicos, como por exemplo, carvão, óxido de ferro e partículas de soldagem. É necessário levar em consideração o estado do interior da serpentina, incluindo o nível de humidade, sempre que utilizar líquidos de refrigeração à base de halocarbonetos (ou HFC) e componentes mais sensíveis pertencentes ao sistema, como sejam os dispositivos de expansão electrónicos ou compressores semi-herméticos. O responsável pela instalação tem de tomar as precauções necessárias para salvaguardar o bom funcionamento destes componentes e das serpentinas do condensador.

Pressão de pulverização máxima: 14 kPa (se a(s) bomba(s) for(em) instalada(s) por terceiros, recomenda-se a instalação de um indicador de pressão na entrada do sistema de distribuição de água.)

Quando as temperaturas ambiente forem superiores a 40°C certifique-se de que a bomba de pulverização de água se mantém em funcionamento, mesmo que o condensador esteja inactivo. Este procedimento impede a descarga do líquido de refrigeração através das válvulas de segurança (por outros).



As instalações isoladas de bombas para condensadores de evaporação exigem o funcionamento alternado de cada bomba, pelo menos, duas vezes por semana, para evitar situações de estagnação da água e o crescimento de bactérias.

## REQUISITOS DE ESCOAMENTO

O responsável pela instalação dos condensadores BAC deve assegurar-se da completa purga de ar do sistema antes da colocação em funcionamento.

O ar retido poderá impedir a livre circulação do refrigerante e reduzir a capacidade de condensação, resultando em pressões de funcionamento mais elevadas do que as definidas.

Todas as ligações (instaladas por terceiros) não devem ter fugas e devem ter sido testadas nesse sentido.

Para verificar a ausência de não condensáveis no sistema de refrigeração, siga as instruções no BAC

Application Handbook – EU Edition (<https://www.baltimoreaircoil.eu/downloads/pdf-Application-Handbook-EU-Edition>), Section "Condenser Engineering Guidelines".

## Ligação das tubagens

Todas as tubagens externas ao equipamento de arrefecimento BAC devem ter um apoio técnico próprio.

Se o equipamento for instalado em carris ou molas de vibração, as tubagens devem estar equipadas com compensadores para eliminar as vibrações que se propagam ao longo das tubagens externas.

As tubagens devem ser executadas de acordo com as boas práticas, sendo que para caudais de água maiores devem ter maiores diâmetros do que as ligações de saída. Neste caso é necessário utilizar adaptadores.

## Precauções de segurança

Todos os equipamentos eléctricos, mecânicos e rotativos constituem um risco potencial, particularmente para aqueles que não estão familiarizados com a sua concepção, construção e funcionamento. Assim, devem ser tomadas medidas de segurança adequadas (incluindo uso de grelhas de protecção quando necessário) a este equipamento para garantir a segurança do público (incluindo menores) e para evitar lesões e danos materiais no equipamento, no sistema que lhe está associado e nas instalações envolventes.

Em caso de dúvida relativamente aos procedimentos de configuração, instalação, operação ou manutenção, contacte o fabricante do equipamento ou o seu representante para obter as informações necessárias.

Ao trabalhar com o equipamento em funcionamento, tenha atenção que algumas peças poderão estar com uma temperatura elevada. Quaisquer operações a realizar num nível elevado têm de ser executadas com atenção adicional para evitar acidentes.



### CUIDADO

**Não cubra as unidades que estejam equipadas com eliminadores de PVC com plástico. O aumento de temperatura provocada pela radiação solar poderá resultar em deformação dos eliminadores.**

## PESSOAL AUTORIZADO

A operação, a manutenção e a reparação deste equipamento só deve ser efectuada por pessoal autorizado e com as qualificações adequadas. Todo este pessoal deve estar perfeitamente familiarizado com o equipamento, com os sistemas, controlos associados e com os procedimentos descritos neste manual e em outros manuais relevantes. É obrigatório ter cuidado, utilizar equipamento de protecção individual e procedimentos e ferramentas adequados ao manusear, elevar, instalar, operar, manter e reparar este equipamento para evitar lesões pessoais e/ou danos materiais. O pessoal tem de utilizar equipamento de protecção individual sempre que necessário (luvas, tampões auditivos, etc...)



## SEGURANÇA MECÂNICA

A segurança mecânica do equipamento encontra-se em conformidade com os requisitos da diretiva UE para maquinaria. Dependendo das condições do local, pode ser necessário instalar determinados componentes como, escadas, gaiolas de segurança, plataformas de acesso, corrimões e rodapés, tendo em vista a segurança e a comodidade dos técnicos de manutenção e assistência.

Em nenhum momento este equipamento deve ser operado sem todos os ecrãs de ventilação, painéis de acesso e portas de acesso no local/fechados e devidamente fixados.

Quando o equipamento for utilizado com variador de velocidade para o ventilador, devem ser tomadas medidas para impedir o funcionamento do ventilador na sua "velocidade crítica" ou próximo dela.

Para mais informações, entre em contacto com o representante local da BAC.

## SEGURANÇA ELÉTRICA

Todos os componentes eléctricos associados a este equipamento devem ser instalados com um interruptor de desconexão bloqueável localizado dentro da vista do equipamento.

No caso de múltiplos componentes, estes podem ser instalados após um único interruptor de desconexão, mas também são permitidos múltiplos interruptores ou uma combinação dos mesmos.

Nenhum trabalho de serviço deve ser realizado em ou perto de componentes eléctricos, a menos que sejam tomadas medidas de segurança adequadas. Estes incluem, mas não estão limitados ao seguinte:

- Isolar electricamente o componente
- Bloquear o interruptor de isolamento a fim de evitar um reinício involuntário
- Medir que já não há tensão eléctrica presente
- Se partes da instalação permanecerem energizadas, certifique-se de as demarcar adequadamente para evitar confusão

Os terminais e as ligações do motor do ventilador poderão ter electricidade residual depois da paragem da unidade. Aguarde cinco minutos depois de desligar a tensão em todos os polos antes de abrir a caixa de terminais do motor do ventilador.

## LOCALIZAÇÃO

Todo o equipamento de arrefecimento deve estar localizado tão longe quanto possível de áreas ocupadas, de janelas abertas ou entradas de ar para os edifícios.

## REGULAMENTOS LOCAIS

A instalação e funcionamento de equipamento de arrefecimento evaporativo podem estar sujeitos a regulamentos locais, tais como a realização de análises de risco. Certifique-se de que os requisitos regulamentares são preenchidos consistentemente.

## Requisitos de eliminação

A desmontagem da unidade e o tratamento de líquidos de refrigeração (se aplicável), óleo e outros componentes devem ser efetuados respeitando o ambiente e tendo em consideração a proteção dos trabalhadores contra possíveis riscos relacionados com a exposição a substâncias perigosas.

A legislação nacional e regional para a eliminação de material e a proteção dos trabalhadores deverá ser considerada relativamente:

- Ao manuseamento adequado e materiais de construção e manutenção durante a desmontagem da máquina. Em particular quando se trata de materiais que contêm substâncias perigosas, como o amianto ou outras substâncias cancerígenas.
- À eliminação adequada dos materiais de construção e manutenção, bem como de componentes como o aço, plástico, líquidos de refrigeração e água residual de acordo com os requisitos locais e nacional para a gestão de resíduos, reciclagem e eliminação.



## Superfícies a não pisar

O acesso a qualquer componente e a manutenção do mesmo têm de ser levados a cabo em conformidade com todas as leis e regulamentos aplicáveis. Se os meios de acesso adequados e necessários não estiverem presentes, é necessário prever a instalação de estruturas temporárias. Em circunstância alguma se poderão utilizar partes da unidade não concebidas como meio de acesso, a não ser que sejam tomadas medidas para mitigar quaisquer riscos que possam ocorrer ao fazê-lo.

## Modificações feitas por outros

Sempre que sejam feitas modificações ou alterações por outros no equipamento da BAC sem autorização por escrito da BAC, a entidade que tenha feito as modificações torna-se responsável por todas as consequências resultantes desta modificação e a BAC declina qualquer responsabilidade pelo produto.

## Garantia

A BAC garantirá que todos os produtos estarão isentos de defeitos de fabrico, de material e de mão-de-obra durante um período de 24 meses a partir da data de envio. Em caso de defeitos deste tipo, a BAC irá reparar ou providenciar substituição. Para obter informações mais detalhadas, consulte a Limitação das Garantias aplicável e em vigor no momento da venda/aquisição destes equipamentos. Encontra estes termos e condições no verso do seu formulário de confirmação da encomenda e na sua fatura.

## Acerca do tratamento da água

No equipamento de arrefecimento evaporativo, o arrefecimento é conseguido através da evaporação de uma pequena porção de água em recirculação conforme esta circula pelo equipamento. Quando esta água evapora, restam as impurezas presentes originalmente na água. A não ser que uma pequena quantidade de água seja drenada do sistema, a chamada purga, a concentração de sólidos dissolvidos aumentará rapidamente e causará incrustação, ou corrosão, ou ambas. Além disso, como se perde a água do sistema através da evaporação e das purgas, é necessário restabelecer o nível da água.

A quantidade total de reabastecimento, a chamada alimentação, é definida como:

### **Alimentação = perda por evaporação + purga**

Além das impurezas presentes na água de alimentação, todas as impurezas presentes no ar, ou matérias biológicas, são transportadas para o equipamento e para a água de recirculação. Além da necessidade de proceder à purga de uma pequena quantidade de água, deve ser iniciado um programa de tratamento especificamente concebido para lidar com a incrustação, a corrosão e o controlo biológico quando o sistema é instalado pela primeira vez, e esse sistema deve ser mantido em continuidade. Também deve estar implementado um programa de monitorização para assegurar que o sistema de tratamento da água mantém a qualidade da água de acordo com as directrizes de controlo.

As verificações e os ajustes da purga dependem do dispositivo de purga em utilização actualmente.

Para evitar a acumulação excessiva de impurezas na água em circulação, é necessário « purgar » uma pequena quantidade de água do sistema a uma taxa a ser determinada pelo regime de tratamento da água. A quantidade purgada é determinada pelos ciclos de concentração calculados para o sistema. Estes ciclos de concentração dependem da qualidade da água de purga e das directrizes de concepção para a qualidade da água de circulação indicadas abaixo.

A água de compensação fornecida à unidade evaporadora deve ter uma dureza mínima de 30 ppm de  $\text{CaCO}_3$ . Nas situações em que seja necessário empregar um descalcificador para obter estes valores, a água fornecida à unidade evaporadora não deve ser totalmente submetida ao descalcificador, mas misturada com a água não descalcificada de entrada para se obter uma dureza mínima entre 30 e 70 ppm de  $\text{CaCO}_3$ .

A manutenção de uma dureza mínima na água de reposição permite minimizar as propriedades corrosivas da água totalmente amaciada e reduz a necessidade de utilização de inibidores de corrosão para proteger o sistema.

Para controlar a corrosão e a formação de incrustações, a composição química da água circulante tem de ser mantida dentro das diretrizes de qualidade da água dos materiais de construção específicos utilizados, conforme indicado na(s) tabela(s) que se segue(m).

	Revestimento híbrido Baltibond® e SST304L
pH	6,5 a 9,2
Dureza total (sob a forma de CaCO <sub>3</sub> )	50 a 750 mg/l
Alcalinidade total (sob a forma de CaCO <sub>3</sub> )	600 mg/l máx.
Total de sólidos dissolvidos	2050 mg/l máx.
Condutividade	3300 µS/cm
Cloretos	300 mg/l máx.
Sulfatos*	350 mg/l máx.*
Total de sólidos em suspensão	25 mg/l máx.
Cloração (sob a forma de cloro livre / halogênio): contínua	1,5 mg/l máx.
Cloração (sob a forma de cloro livre / halogênio): dosagem por lote para limpeza e desinfecção	5-15 mg/l máx. por um máx. de 6 horas 25 mg/l máx. por um máx. de 2 horas 50 mg/l máx. por um máx. de 1 horas

*Linhas de orientação sobre a qualidade da água de circulação para o revestimento híbrido Baltibond®*

**\*Nota:** São permitidas concentrações mais elevadas de sulfatos, desde que a soma dos parâmetros cloretos + sulfatos não ultrapasse 650 mg/l para o Baltibond/SST304L.

**\*Nota:** No caso de uma bobina HDG, é necessária a passivação da bobina. Durante este período, tanto o pH como a dureza da água pulverizada terão requisitos mais rigorosos. O pH deve ser mantido entre 7 e 8,2, e a dureza deve ser mantida entre 100 e 300 ppm.

	Proteção Baltiplus
pH	6,5 a 9,0
Dureza total (sob a forma de CaCO <sub>3</sub> )	50 a 600 mg/l
Alcalinidade total (sob a forma de CaCO <sub>3</sub> )	500 mg/l máx.
Total de sólidos dissolvidos	2050 mg/l máx.
Condutividade	2400 µS/cm
Cloretos	250 mg/l máx.
Sulfatos*	200 mg/l máx.*
Total de sólidos em suspensão	25 mg/l máx.
Cloração (sob a forma de cloro livre / halogênio): contínua	1 mg/l máx.
Cloração (sob a forma de cloro livre / halogênio): dosagem por lote para limpeza e desinfecção	5-15 mg/l máx. por um máx. de 6 horas 25 mg/l máx. por um máx. de 2 horas 50 mg/l máx. por um máx. de 1 horas

	SST316L
pH	6,5 a 9,5
Dureza total (sob a forma de CaCO <sub>3</sub> )	0 a 750 mg/l
Alcalinidade total (sob a forma de CaCO <sub>3</sub> )	600 mg/l máx.
Total de sólidos dissolvidos	2500 mg/l máx.
Condutividade	4000 µS/cm
Cloretos	750 mg/l máx.
Sulfatos*	750 mg/l máx.*
Total de sólidos em suspensão	25 mg/l máx.
Cloração (sob a forma de cloro livre/halogênio): contínua	2 mg/l máx.
Cloração (sob a forma de cloro livre/halogênio): dosagem por lote para limpeza e desinfecção	5-15 mg/l máx. por um máx. de 6 horas 25 mg/l máx. por um máx. de 2 horas 50 mg/l máx. por um máx. de 1 horas

*Linhas de orientação sobre a qualidade da água de circulação para aço inoxidável*

\*Nota: São permitidas concentrações mais elevadas de sulfatos, desde que a soma dos parâmetros cloretos + sulfatos não ultrapasse 650 mg/l para SST304L e 1500 mg/l para SST316L.

\*Nota: No caso de uma bobina HDG, é necessária a passivação da bobina. Durante este período, tanto o pH como a dureza da água pulverizada terão requisitos mais rigorosos. O pH deve ser mantido entre 7 e 8,2, e a dureza deve ser mantida entre 100 e 300 ppm.

Para aplicação de tratamento de águas com ozono:

- É necessária a execução em aço inoxidável 316L.
- Os níveis de ozono devem ser mantidos a 0,2 ppm ± 0,1 ppm durante pelo menos 90% do tempo, com picos máximos absolutos de 0,5 ppm

Os ciclos de concentração são a taxa da concentração de sólidos dissolvidos na água em circulação comparada com a concentração de sólidos dissolvidos na água de alimentação. A taxa de purga pode ser calculada da seguinte forma :

**Purga = Perda por evaporação / (Ciclos de concentração – 1)**

A perda por evaporação não é apenas resultado da carga térmica, mas também depende das condições climáticas, do tipo de equipamento utilizado e do método de controlo de capacidade aplicado. A perda por evaporação durante o Verão é aproximadamente 0,431 l/ 1000 kJ de dissipação de calor. Este valor só deve ser utilizado para o dimensionamento da válvula de purga e não para o cálculo do consumo anual de água.

## Controlo biológico

O desenvolvimento de algas e outros microrganismos, se não for controlado, reduz a eficiência do sistema e pode contribuir para o desenvolvimento de microrganismos potencialmente nocivos, como a Legionella, no sistema de recirculação de água.

Consequentemente, deve implementar-se um programa de tratamento especificamente concebido para o controlo biológico, a partir do momento em que o sistema seja enchido pela primeira vez com água, e efetuar-se esse controlo regularmente daí em diante em conformidade com os regulamentos (nacionais, regionais) existentes e os códigos de boas práticas reconhecidos, como o EUROVENT 9-5/6, Ficha Detalhada VDMA 24649, etc.

Recomenda-se vivamente a monitorização regular da contaminação bacteriológica da água de recirculação (p. ex., teste semanal do total de bactérias aeróbias (TAB) com tiras de teste) e o registo dos resultados.

Determinados produtos utilizados para o tratamento da água, em particular alguns aditivos dispersantes e bi-dispersantes, poderão alterar as propriedades da água (como a tensão à superfície), o que pode provocar perda excessiva de gotas (água a passar através dos eliminadores). Neste caso, recomendamos a revisão do tratamento da água (tipo de produto, dosagem) junto do seu perito de tratamento da água.

Em caso de dúvida, poderá ser realizado um pequeno teste, após limpeza e desinfecção, utilizando água limpa sem adição do químico em questão (dentro dos limites da legislação local).

## Tratamento químico

1. Os produtos químicos e sistemas não químicos para tratamento da água têm de ser compatíveis com os materiais utilizados no sistema de refrigeração, incluindo o equipamento de refrigeração por evaporação.
2. No caso do tratamento da água com produtos químicos, estes devem ser adicionados à água de recirculação através de um sistema de administração automático. Isto impede a formação localizada de elevadas concentrações de produtos químicos, que poderiam causar corrosão. De preferência, os produtos químicos para o tratamento da água devem ser introduzidos no sistema de refrigeração na descarga da bomba de recirculação. Os produtos químicos não devem ser adicionados na forma concentrada, nem em lote diretamente na bacia de água fria do equipamento de refrigeração por evaporação.
3. A BAC desaconselha especificamente a dosagem ácida como meio de controlo das incrustações (exceto em determinadas circunstâncias restritas, em torres de refrigeração de circuito aberto com sistemas de grande volume e reservatório remoto, ou fabricadas em aço inoxidável).
4. Deve consultar-se uma empresa competente na área do tratamento de água para se obterem informações sobre o programa de tratamento de água específico a aplicar. Para além do equipamento de dosagem e controlo e dos produtos químicos, o programa deve incluir a monitorização mensal regular da qualidade da água de circulação e de compensação.
5. Caso seja adotado um programa de tratamento não recomendado pelas linhas de orientação da BAC para o controlo da qualidade da água, a garantia de fábrica da BAC pode ser anulada se a qualidade da água revelar persistentemente valores não previstos nas linhas de orientação para o controlo, a menos que a BAC tenha aprovado tais valores previamente por escrito. (Sob determinadas circunstâncias restritas, alguns parâmetros podem ser excedidos.).

Recomenda-se vivamente a verificação mensal de parâmetros essenciais da qualidade da água de circulação. Ver tabela: "Linhas de orientação de qualidade da água de circulação". Devem registar-se os resultados de todos os testes.

## Passivação

Ao colocar novos sistemas em serviço pela primeira vez, devem adotar-se medidas especiais para assegurar que as superfícies de aço galvanizado são adequadamente passivadas, para oferecerem o máximo de proteção contra a corrosão. A **passivação** consiste na formação de uma camada protetora, passiva, de óxido, nas superfícies de aço galvanizado.



Para assegurar que as superfícies de aço galvanizado são passivadas, o pH da água de circulação deve ser mantido entre 7,0 e 8,2 e a dureza cálcica entre 100 e 300 ppm (sob a forma de  $\text{CaCO}_3$ ) durante quatro a oito semanas após o arranque ou até que as superfícies zincadas novas apresentem uma cor cinzento fosco. Caso se formem depósitos brancos sobre as superfícies de aço galvanizado depois de o pH regressar aos níveis de serviço normais, pode ser necessário repetir o processo de passivação.



As unidades fabricadas completas em aço inoxidável e as unidades protegidas pelo revestimento híbrido Baltibond® sem serpentina galvanizada, não requerem passivação. Uma exceção a isto são unidades com um feixe de bobinas de aço galvanizado que ainda requerem o procedimento de passivação adequado, tal como aqui descrito nesta secção.

No caso de não conseguir manter o pH abaixo de 8,2, uma segunda abordagem consiste em realizar uma passivação química, usando fosfato inorgânico ou agentes de passivação formadores de película. Consulte o seu especialista no tratamento de água para obter recomendações específicas.

## Ligação de extravasamento

Nas unidades de tiragem forçada, é normal ocorrer uma ligeira perda de água devido a extravasamento quando as ventoinhas estão em funcionamento, pois a unidade está em sobrepressão e algum ar saturado será expelido para fora da unidade, transportando gotículas de água.

## Acerca das operações com tempo frio

O equipamento BAC pode ser operado em condições de ambiente abaixo de 0°C, desde que sejam tomadas as medidas adequadas. Abaixo estão listadas as diretrizes gerais, que devem ser seguidas para minimizar a possibilidade de congelamento. Como estas diretrizes podem não incluir todos os aspetos do esquema de funcionamento previsto, o responsável pela conceção do sistema e o operador devem rever cuidadosamente o sistema, a localização do sistema, os controlos e os acessórios para assegurar o funcionamento correto em qualquer altura

## Proteção contra o congelamento da água no escoadouro

Para evitar o congelamento da água na bacia, devem ser instaladas resistências elétricas ou um reservatório remoto, localizado numa área interior aquecida. Para proceder à paragem de Inverno, recomenda-se que o escoadouro e a bomba sejam drenados.

A drenagem do escoadouro e da bomba também é necessária caso se preveja o funcionamento a seco, mesmo que os aquecedores do escoadouro tenham sido instalados. Estes aquecedores NÃO evitam que a água no escoadouro congele durante o funcionamento a seco em condições de ambiente abaixo de 0 °C. As instalações de escoadouros remotos são mais adequadas para passar de forma flexível do funcionamento seco para o funcionamento com água, pois a água do escoadouro está sempre protegida. Para as aplicações de funcionamento a seco, certifique-se de que a linha de água de alimentação está desligada e de que a válvula da água de alimentação está completamente drenada.

Os termostatos para os aquecedores de água dos escoadouros para este equipamento estão definidos para manter a temperatura da água dos escoadouros a 4°C.



### CUIDADO

**Desligue os aquecedores quando o escoadouro estiver drenado.**

## Controlo da capacidade

Além de protegerem a água da bacia, toda a canalização de água exposta, particularmente as linhas de água de compensação, devem ser isoladas e aquecidas electricamente.

As bombas de pulverização necessitam de aquecimento elétrico e de isolamento desde a admissão da bomba até ao nível de descarga, caso possam ser expostas a temperaturas abaixo de 0 °C.

É necessário evitar que a água em recirculação se aproxime dos 0 °C quando o sistema está a funcionar sob carga. A situação mais « crítica » ocorre quando o funcionamento abaixo de 0°C coincide com condições de carga ligeira. A solução para proteger a água em recirculação é o controlo de capacidade através do ajuste do fluxo de ar para manter a temperatura da água em recirculação ligeiramente acima do ponto de congelamento. Na prática, esta temperatura mínima é de 5°C, mas para determinadas aplicações podem ser aceites temperaturas mais baixas. (Contacto o seu representante local da BAC para obter recomendações.) O método pretendido para fazer corresponder a capacidade de refrigeração à carga e às condições atmosféricas baseia-se no ajuste do fluxo de ar através da utilização de comandos de modulação (transmissões de velocidade variável).

Em alternativa, podem ser aplicados multi motores ventiladores ou controlo de rotação dos ventiladores, mas os ventiladores que funcionem numa secção de comutação de calor comum devem ser sempre colocados em funcionamento simultâneo.

Sempre que forem utilizados motores de duas velocidades para controlar a capacidade, é necessária uma temporização de, pelo menos, 15 segundos ao comutar da velocidade alta para a velocidade baixa. A comutação súbita pode danificar o sistema de transmissão ou o motor.



Se utilizar transmissões VFD (variable-frequency drive - transmissão de frequência variável) acima da frequência nominal, tenha em atenção o potencial risco de sobrecarga dos motores ou de danos mecânicos.



Recomenda-se a instalação de filtros senoidais nos VFD, para evitar danos nos rolamentos dos motores dos ventiladores.



#### CAUTION

**Consulte os dados na placa de características do motor do ventilador ao programar um VFD.**

As bombas de pulverização devem ser desligadas quando a(s) ventoinha(s) não está(ão) a funcionar. A utilização da bomba sem ventoinha(s) não proporciona uma capacidade de refrigeração significativa, mas pode provocar salpicos de água na entrada de ar. Por essa razão, este modo de funcionamento deve ser evitado. A bomba de pulverização deve ser desligada após um intervalo **máximo** de 30 segundos após a(s) ventoinha(s) ter(em) sido desligada(s) e deve ser activada, no **máximo**, até 30 segundos antes do arranque previsto da(s) ventoinha(s).

O interruptor de nível baixo destina-se a proteção da bomba, evitando que a mesma funcione a seco, em caso de falha da compensação ou de perda extrema de água. O estado do alarme pode verificar-se antes do arranque da bomba, mas não deve ser tido em consideração durante o primeiro minuto de funcionamento, porque a ativação da bomba pode causar a diminuição do nível de água e acionar o alarme. A compensação normal acabará por estabilizar o nível de água ao fim de um curto período de tempo.



Caso o alarme de nível baixo assinalar que já não existe água suficiente na bacia de água fria para garantir um funcionamento adequado, a bomba deve ser parada (após um intervalo de 60 segundos) e apenas deverá ser reiniciada manualmente depois de ter verificado que a água na bacia se encontra no ou próximo do nível de extravasamento.



Caso o alarme de baixo nível da bomba seja utilizado para parar a bomba, deverá ser incluída lógica de controlo adequada para evitar oscilação do motor da bomba. Assim que a bomba de pulverização é parada, a água em suspensão é drenada de volta para o reservatório e o nível de água sobe acima do nível de alarme, o que repõe imediatamente o alarme. Recomenda-se uma reposição manual do alarme depois de solucionar a causa subjacente do alarme de nível baixo. O arranque/paragem frequentes ou a oscilação irão danificar o motor.

O alarme de alto nível está localizado imediatamente abaixo do nível de transbordo e destina-se a dar um aviso no caso de ocorrer com o sistema de maquilhagem durante o funcionamento. Durante o desligamento da bomba, o alarme pode ser accionado. O interruptor também pode ser utilizado para encher a unidade após o período de paragem antes de ligar a bomba.

## Verificações e regulações

### RECIPIENTE PARA ÁGUA FRIA E FILTROS

A bacia de água tem de ser verificado regularmente. Todos os detritos acumulados na bacia ou nos filtros têm de ser retirados.

Trimestralmente, ou com maior frequência, caso seja necessário, a bacia de água fria tem de ser drenada, limpa e enxaguada com água limpa para remoção dos sais e sedimentos que normalmente se acumulam na bacia durante o funcionamento do equipamento.

Aquando do enxaguamento da bacia, os filtros têm de ser mantidos na posição correcta para evitar que os sedimentos voltem a entrar no sistema da unidade. Após o enxaguamento da bacia, os filtros têm de ser removidos, limpos e substituídos antes que a bacia possa ser atestada com água limpa.



#### CAUTION

**Do not use acid to clean the strainers.**

### Reservatório remoto

O nível de água do recipiente do equipamento concebido para a utilização remota é uma função relacionada com o índice de fluxo da água de circulação; dimensão, quantidade e localização da ligação de saída da água, bem como dimensão e configuração da tubagem de saída. A unidade com reservatório remoto é fornecida sem o conjunto de água de reposição e o nível de utilização da bacia durante a operação não pode ser ajustado.

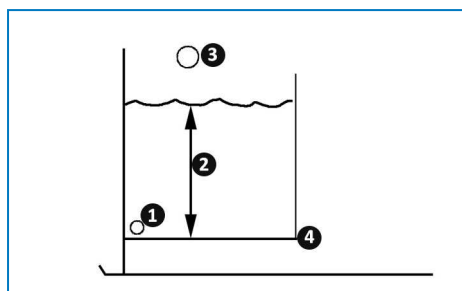
### NÍVEL DE FUNCIONAMENTO E REPOSIÇÃO

Antes do arranque inicial, é necessário remover as correias de transporte, que impedem a boia de se mover durante o transporte, assim como o saco de plástico que envolve esta boia.



*Fixação e envolvimento da boia*

A altura de funcionamento é o nível da água acima do fundo da bacia durante o funcionamento.



Nível de Funcionamento da Água

1. Drenagem
2. Altura de funcionamento
3. Tubo ladrão
4. Fundo

O nível de água para utilização é controlado pela válvula de compensação e deverá ser mantido ao nível indicado na tabela abaixo.

Modelo	Altura de funcionamento (medido a partir da zona inferior do tanque) (mm)
VRC-xxxxA-0812E-xA	216
VRC-xxxxA-0818E-xA	216
VRC-xxxxA-1012E-xA	229
VRC-xxxxA-1018E-xA	229
VRC-xxxxA-1212E-xA	229
VRC-xxxxA-1218E-xA	229

Para verificar o nível de utilização, proceda da seguinte forma:

1. Desligue o(s) ventilador(es), mas mantenha a(s) bomba(s) em funcionamento;
2. Meça a altura da zona inferior da bacia ao nível de água e compare com o valor indicado na tabela;
3. Verifique se a válvula apresenta vestígios de fugas e substitua-a, se necessário;
4. Verifique se o braço oscilante se desloca livremente, e se a boia flutua e fecha a válvula;
5. Certifique-se de que a alimentação da água de compensação é adequada.

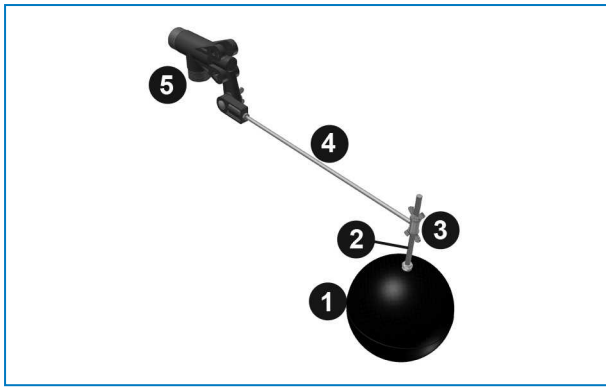


Este procedimento não é adequado para:

- equipamentos que incluem comandos elétricos para regulação do nível de água
- Aplicações para reservatórios remotos

Se for utilizado um circuito de água de compensação acionado por boia, é necessário proceder à regulação inicial e a ajustes regulares.

A boia que controla a água de compensação é montada numa haste roscada que é mantida na posição correta com a ajuda de porcas borboleta (observe a figura abaixo).



*Estrutura da válvula de reposição*

1. Boia
2. Haste roscada
3. Porcas de orelhas
4. Estrutura do braço oscilante
5. Válvula de flutuação



### **CUIDADO**

**A pressão de alimentação das válvulas de maquilhagem mecânica deve situar-se entre 1 e 3,5 bar.**

Para proceder à regulação inicial do nível de água no recipiente, encha o escoadouro com água até 2 cm acima do nível de funcionamento. Ajuste as porcas borboleta da boia para a válvula de compensação ficar completamente fechada.

Antes de ligar a unidade pela primeira vez, encha o escoadouro até 1 cm abaixo do nível de extravasamento (empurre a boia para baixo).

Sob condições de carga normais, esta regulação deve produzir o nível de funcionamento correto. Sob condições de carga baixa, o nível de funcionamento subirá e terá de ser ajustado.

A bacia da unidade deverá ser cuidadosamente monitorizada e o nível de água regulado sempre que necessário durante as primeiras 24 horas de utilização.

### **PURGA**

Em caso de purga contínua com uma válvula na linha de purga, certifique-se de que a válvula está desobstruída e que a água purgada pode sair livremente. Meça a taxa de purga registando o tempo necessário para encher determinado volume.

Para a purga automática com o controlo de condutividade, certifique-se de que a sonda de condutividade está limpa e de que a válvula solenóide de purga está operacional. A não ser que tenha um procedimento de ajuste específico, a empresa de tratamento da água deve verificar e ajustar os pontos de referência.

### **CONJUNTO DA RESISTÊNCIA DA BACIA**

As resistências da bacia só devem funcionar no Inverno para evitar que a água congele, quando a(s) bomba(s) de água e ventiladores estão desligados.

Em nenhuma outra circunstância devem as resistências da bacia funcionar, uma vez que poderão aquecer potencialmente a água para níveis de temperatura favoráveis ao desenvolvimento bacteriológico. Certifique-se de que regula e limpa devidamente o termóstato da resistência a cada seis meses. Certifique-se também sempre de que os dispositivos de controlo e segurança, tais como os disjuntores de baixo nível, estão operacionais, limpos e devidamente incorporados no circuito de controlo.



### CUIDADO

**Os aquecedores do poço podem ser quentes.**

## TENSÃO DA CORREIA

A tensão das correias pode ser ajustada mudando a posição do(s) motor(es) das ventilador(es), rodando o parafuso de regulação na base do motor, que se estende ao longo do ângulo do suporte inferior.

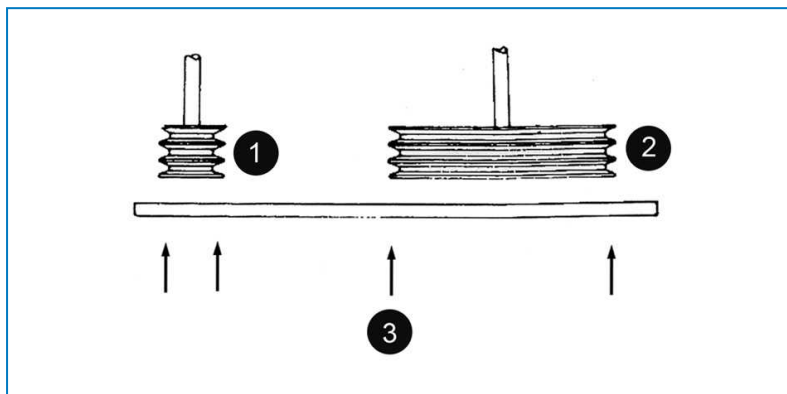
Perfil da correia	Diâmetro (mm) Polia do motor	Força de desvio (kg)	
		Mín.	Máx.
<b>XPA</b>	80 through 125	1,5	2,5
	135 a200	2,0	3,0
	>200	2,5	3,5
<b>SPA</b>	100 a125	1,5	2,0
	132 a212	2,0	2,5
	>212	2,0	3,0

*Valores de tensão da correia*

## ALINHAMENTO DA TRANSMISSÃO

O alinhamento adequado da transmissão é garantia de uma longa vida útil da correia. O alinhamento das transmissões padrão **é verificado após a correcção** da tensão da correia, colocando uma régua sobre as polias, como ilustrado na figura abaixo.

Quando as transmissões estiverem correctamente alinhadas, o intervalo entre a régua e a polia não pode ultrapassar os 0,5 mm por 100 mm do diâmetro da polia da ventoinha.

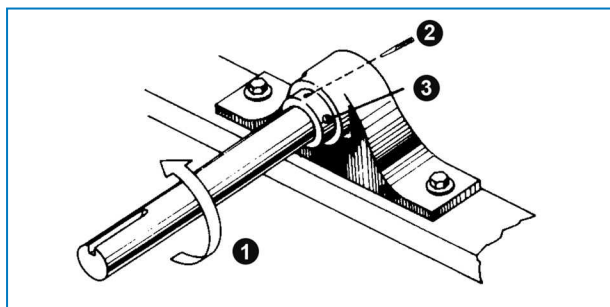


Verificar o alinhamento da polia

1. Polia do motor
2. Polia do ventilador
3. Pontos de contacto

## COLAR DE BLOQUEIO

1. Solte o parafuso de fixação.
2. Utilize um pino provisório de marcação para posicionar o colar (através do orifício concebido para o efeito) na direcção de rotação enquanto segura no eixo.
3. Volte a apertar o parafuso.



Montagem da anilha de fixação

1. Direcção da Rotação
2. Mandril: Bata no colar de bloqueio na direcção da rotação da ventoinha.
3. Aperte o parafuso de fixação depois do excêntrico ter sido bloqueado na direcção da rotação.

## ROTAÇÃO DAS VENTOINHAS E BOMBAS

As ventoinhas devem rodar sem obstruções e tanto as ventoinhas como as bombas devem rodar na direcção correcta, o que é indicado pelas setas no equipamento. Do not start in opposite direction as indicated. Verifique se o funcionamento é o correcto da seguinte forma:

1. Pare a(s) ventoinha(s) e bomba(s).

2. Rode o ventilador manualmente para se certificar de que não há obstruções à rotação. Se existirem obstruções, retire-as.
3. Ligue a(s) bomba(s) e verifique se a rotação se processa correctamente, tal como indicado pela seta na tampa da bomba. Se a rotação estiver a processar-se de forma incorrecta, desligue a bomba e corrija as ligações eléctricas.
4. Ligue o(s) ventilador(es) e verifique se a rotação se processa do forma correcta tal como indicado pelas setas na caixa da ventoinha. Se a rotação estiver a processar-se de forma incorreta, pare o(s) ventilador(es) e contacte a BAC.



If the fan(s) and/or motor(s) are standing still, the shaft must rotate occasionally and a check by hand must be done to ensure they are not blocked during stand still. When blocked, the pump or fan has to be loosened before start up.

## TENSÃO E CORRENTE DO MOTOR

Verifique a tensão e a corrente nos três pinos dos motores do ventilador e dos motores da bomba. A corrente não deve exceder o que vem especificado na chapa. Depois de uma paragem prolongada (ou se o motor tiver sido armazenado com a unidade na forma de kit), o isolamento do motor deve ser verificado com um megaohmímetro antes de ligar novamente o motor.

1. Teste de resistência do isolamento – o valor mínimo deve ser 1 megaohm (1 000 000 Ohms).
2. Os termístores, se instalados, devem ser verificados quanto a continuidade com um multímetro mas nunca com um megaohmímetro.
3. Certifique-se de que a tensão e a frequência fornecidas correspondem ao valor nominal indicado da placa de identificação do motor.
4. Certifique-se de que o eixo roda livremente.
5. Faça a ligação do motor em conformidade com o diagrama de ligações indicado na placa de identificação do motor e/ou na caixa de terminais do motor.
6. Ligue a unidade e confirme que a amperagem não excede o valor nominal indicado na placa de identificação.



Se o motor estiver armazenado, deverá estar num local limpo e seco e é necessário rodar ocasionalmente o eixo. As áreas de armazenamento não devem estar sujeitas a vibração.



### CUIDADO

**O ciclismo rápido on-off pode provocar o sobreaquecimento do motor do ventilador.**

Recomenda-se que os controlos sejam ajustados de modo a permitir um máximo de 6 ciclos de ativação/desativação por hora.

## RUÍDOS E VIBRAÇÕES ATÍPICOS

Ruídos e/ou vibrações atípicas são o resultado de avarias de componentes mecânicos ou de problemas operacionais (p.e. formação indesejada de gelo.) Se tal ocorrer, é necessária uma inspecção cuidadosa de toda a unidade seguida de acção correctiva imediata. Se necessário, consulte o seu representante local da BAC para obter assistência.

## ESTADO GERAL DO EQUIPAMENTO

A inspecção deve centrar-se nas seguintes áreas:

- danos na protecção anti-corrosão
- sinais de incrustação ou corrosão
- acumulação de sujidade e detritos
- presença de biofilmes

É NECESSÁRIO reparar danos menores da protecção contra corrosão o mais rapidamente possível para evitar que estes aumentem. Para o revestimento híbrido Baltibond® utilize o kit de reparação (nº de peça RK1057).

Os danos mais extensos devem ser comunicados ao representante local da BAC.

Se houver sinais de incrustação (mais de 0,1mm) ou de corrosão, o regime de tratamento da água deve ser verificado e ajustado pelo fornecedor.

Toda a sujidade e todos os detritos devem ser retirados seguindo os "Procedimentos de limpeza" na página 30.

Se houver sinais de biofilmes, o sistema, incluindo as canalizações, deve ser drenado, purgado e limpo de lama e outros contaminantes orgânicos. Volte a encher o sistema com água e aplique um tratamento biocida.

Verifique o valor do pH e a funcionalidade do tratamento biocida em curso.

## SECÇÃO DE TRANSFERÊNCIA DE CALOR

O procedimento de inspecção consiste no seguinte:

1. Desligue o(s) ventilador(es) e a(s) bomba(s)
2. Retire os eliminadores e abra as portas de acesso.
3. Verifique se as serpentinas apresentam vestígios de
  - obstruções
  - danos
  - corrosão
  - sujidade
4. Depois da inspecção, instale os eliminadores e as portas de acesso e ligue a(s) bomba(s) e o(s) ventilador(es).

Retire todas as obstruções da(s) secção(ões) de transferência de calor.

Todas as zonas danificadas ou afectadas pela corrosão têm de ser reparadas. Entre em contacto com um representante local da BAC Balticare para obter assistência.

Os vestígios de sujidade podem ser eliminados quimicamente ou através de alterações temporárias no programa de tratamento da água. Entre em contacto com o fornecedor responsável pelo tratamento da água para obter mais informações. Outros casos de sujidade mais graves requerem uma limpeza e enxaguamento em conformidade com os "Procedimentos de limpeza" na página 30.

A verificação regular da contagem total de bactérias aeróbias (TAB) e a sua manutenção de acordo com os níveis recomendados é uma das formas de evitar a acumulação de sujidade.

## ELIMINADORES DE GOTAS

O procedimento de inspecção consiste no seguinte:

1. Com os ventiladores e as bombas a funcionar, verifique visualmente as áreas com excesso de perda de gotas.
2. Desligue os ventiladores e as bombas e verifique visualmente os eliminadores em busca de
  - obstruções
  - danos
  - limpeza
  - encaixe correcto
3. Caso seja observado algum dos problemas acima, pare as ventoinhas e as bombas e retire os eliminadores.



4. Limpe os detritos e as matérias estranhas dos eliminadores. Retire a sujidade e as obstruções. Substitua os eliminadores danificados ou ineficazes.
5. Instale os eliminadores e certifique-se de que ficam bem encaixados, sem folgas;



### CUIDADO

**Não pisar em eliminadores.**

## DISTRIBUIÇÃO DE ÁGUA

O procedimento de inspeção consiste no seguinte:

1. Desligue o(s) ventilador(es), mas mantenha a(s) bomba(s) em funcionamento;
2. Verifique e ajuste a pressão de pulverização, sempre que necessário. (não aplicável aos modelos de serpentina com bombas padrão)
3. Remova os eliminadores;
4. Verifique se os bocais produzem o padrão de pulverização indicado na(s) figura(s) abaixo;
5. Desligue a(s) bomba(s) e elimine a sujidade e os detritos da distribuição de água. Certifique-se de que os braços de pulverização e bocais estão bem posicionados e limpos. Substitua os bocais danificados ou em falta;
6. Instale os eliminadores e certifique-se de que ficam bem encaixados, sem folgas;
7. Ligue o(s) ventilador(es) e a(s) bomba(s).



*Tipo de distribuição do pulverizador de bocal*

## EIXO DO VENTILADOR

As zonas expostas do eixo do ventilador estão cobertas com uma camada protectora para reforçar a protecção contra a corrosão. Recomenda-se que o estado da cobertura seja verificado trimestralmente ou, pelo menos, semestralmente. Todos os vestígios de corrosão da superfície devem ser tratados imediatamente. Esse procedimento requer:

1. A remoção da camada protectora com um agente de limpeza adequado
2. A remoção de qualquer corrosão à superfície com tela de esmeril
3. a aplicação de uma nova camada protectora no eixo.

## VENTILADOR AXIAL

Devido à sua dimensão e velocidade, o ventilador axial pode provocar ferimentos graves e danos materiais avultados caso esteja danificada. Proceda a uma verificação cuidada e, sempre que necessário, substitua as lâminas danificadas ou deterioradas. A inspeção terá de incluir o ventilador, o respectivo cilindro e cobertura e será necessário inspeccionar

- o intervalo entre as lâminas do ventilador

- o ângulo de inclinação
- o aperto do parafuso
- a vibração excessiva
- danos na estrutura do ventilador

Efectue as correcções ou ajustes necessários.



Antes de qualquer desmontagem, as lâminas e a estrutura do ventilador têm de ser marcadas para garantir que o ângulo de inclinação das lâminas é mantido aquando da sua montagem.



### CUIDADO

**Não poderão realizar-se operações de manutenção nos ou próximo dos ventiladores, motores e transmissões ou no interior da unidade sem a garantia prévia de que os motores do ventilador e bomba foram isolados, marcados e bloqueados na posição de desactivação.**

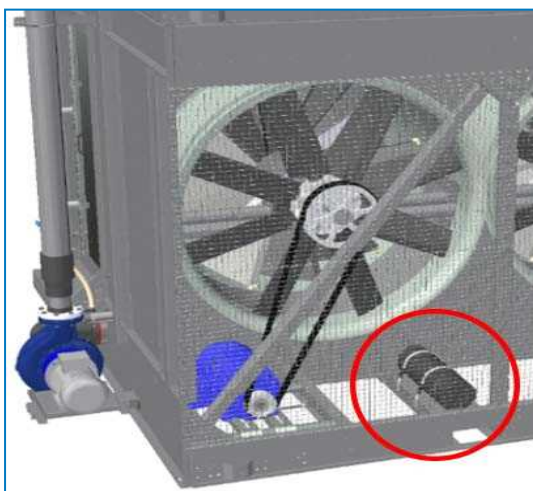
## MOTOR DA VENTONHA

Durante a operação é necessário limpar a superfície exterior do motor pelo menos a cada 6 meses (ou com mais frequência dependendo das condições no local) para garantir uma refrigeração adequada do motor. Não lave o motor a não ser que esteja classificado com IP 66. Trimestralmente ou semestralmente verifique:

- as ligações eléctricas
- os dispositivos de protecção do motor
- a amperagem
- os rolamentos do motor quanto a ruído/sobreaquecimento
- os parafusos de fixação do motor
- a superfície exterior do motor quanto a corrosão

## FALHA DO VENTILADOR OU DO MOTOR DO VENTILADOR

Para manter um funcionamento adequado da unidade quando um ventilador está avariado, deve utilizar-se o conjunto de emergência, localizado no canal da empilhadora.



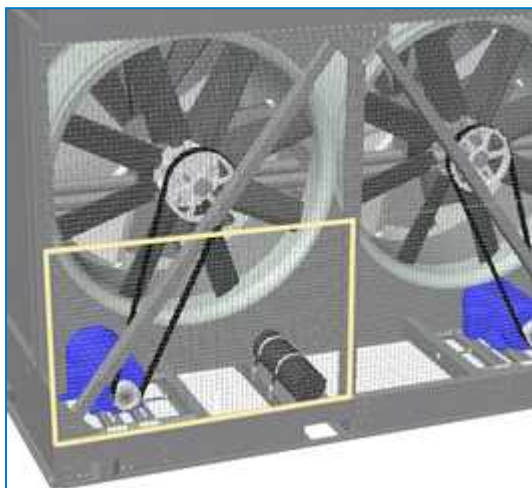
*Localização do conjunto de emergência*



**CUIDADO**

**Certifique-se de que todos os motores estão isolados, marcados e bloqueados na posição desligada antes de aceder ao conjunto de emergência.**

Para aceder ao conjunto de emergência, o resguardo do ventilador inferior tem de ser removido. Este resguardo do ventilador tem de ser reinstalado depois de o conjunto de emergência ser removido.



*Resguardo do ventilador inferior*

Retire o conjunto libertando as fitas de retenção. O resguardo do ventilador está localizado dentro do saco de proteção. O procedimento de instalação do resguardo do ventilador é o seguinte:

- Retire a totalidade do resguardo do ventilador (2 peças) do ventilador inativo
- Retire as correias à frente do ventilador inativo
- Instale a tampa sobre a carenagem de entrada cónica do ventilador inativo
- Aperte a correia para prender a tampa à carenagem
- Reinstale a totalidade do resguardo do ventilador à frente do ventilador inativo



Localização da tampa na parte de baixo



Tampa instalada



Aperte a correia para prender a tampa



Antes de ligar a unidade, verifique se todos os resguardos dos ventiladores foram reinstalados e se a alimentação do motor do ventilador avariado está desligada.

## SPRAY DE BOMBA DE ÁGUA

As bombas BAC têm um empanque mecânico entre a voluta e o motor da bomba. Este empanque necessita de ser inspecionado trimestralmente para correcto funcionamento e sua substituição se necessária.

## KIT ELÉTRICO DE CONTROLO DE NÍVEL DA ÁGUA (OPCIONAL)

O pacote de controlo eléctrico do nível da água (opcional) mantém um nível de água constante no escoadouro de água fria independentemente das alterações ao nível da carga de arrefecimento e variações da pressão de fornecimento de água. Certifique-se de que todos os componentes (válvula, interruptores de boia) estão operacionais e são limpos a cada seis meses.

Durante a colocação em serviço, a torre deve ser enchida manualmente até ao nível de extravasamento (empurre a boia para baixo) para evitar a aspiração de ar da bomba durante o primeiro arranque.

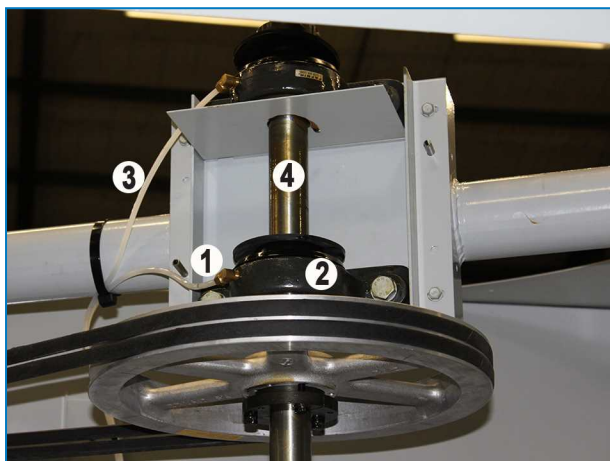


### CAUTION

**Quando desmontar o interruptor de boia para limpeza, certifique-se de que o volta a montar *exatamente* na mesma posição, caso contrário não funcionará corretamente.**

## ROLAMENTOS DO EIXO DO VENTILADOR

O eixo da ventoinha é suportado por rolamentos de esferas (observe a figura abaixo). Sob condições normais de funcionamento, os rolamentos devem ser lubrificados a cada 2000 horas de serviço ou pelo menos a cada 6 meses. Os rolamentos devem ser lubrificados com um dos seguintes lubrificantes impermeáveis (ou com um lubrificante equivalente), que são adequados para uma temperatura ambiente entre -20 °C e 120 °C.



Localização dos rolamentos do eixo do ventilador e dos bocais de lubrificação

1. Bocal de lubrificação
2. Rolamento
3. Extensão da linha de lubrificação (opção)
4. Eixo do ventilador

Os rolamentos só devem ser lubrificados com uma pistola manual de lubrificação. Não utilize pistolas de lubrificação de alta pressão, uma vez que estas podem danificar os vedantes dos rolamentos. Ao lubrificar, drene o lubrificante usado do rolamento, acrescentando gradualmente lubrificante até aparecer um rebordo de lubrificante novo no vedante. Especialmente quando são colocadas linhas de lubrificação prolongadas, certifique-se de que **TODO** o lubrificante usado é removido e de que o lubrificante novo sai do vedante.



Make sure greasing of the bearing is done gently, to avoid damage to the seal.



Para obter informações sobre produtos de lubrificação, consulte a tabela abaixo

## ROLAMENTOS DO MOTOR

Os motores com quadros de dimensão > 200 l (> 30 kW) possuem bocais de lubrificação

- intervalos de lubrificação: semestralmente, exceto se for indicado o contrário na placa do motor
- Produtos de lubrificação: consulte abaixo

Os rolamentos só devem ser lubrificados com uma pistola manual de lubrificação. Não utilize pistolas de lubrificação de alta pressão, uma vez que estas podem danificar os vedantes dos rolamentos. Ao lubrificar, drene o lubrificante usado do rolamento, acrescentando gradualmente lubrificante até aparecer um rebordo de lubrificante novo no vedante.

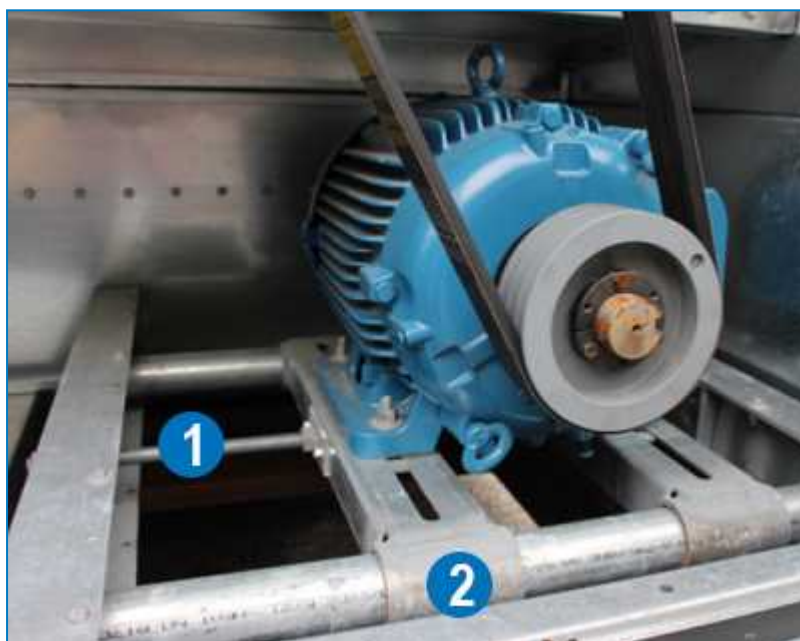
## PRODUTOS DE LUBRIFICAÇÃO

Shell	Lubrificante Alvania RL3	-20 °C a +120 °C
Texaco	Multifak Premium 3	-30°C a +140°C
Klüber	Isoflex LDS Special A	-50°C a +120 °C
Mobil	Mobilith SHC 100	-40°C +175°C
Total Fina Elf	Multis 3	-20 °C a +120 °C

*Produtos de lubrificação*

## BASE DE MOTOR AJUSTÁVEL

O parafuso de regulação da base do motor (consulte a figura abaixo) deve ser coberto semestralmente com um bom lubrificante de protecção anti-corrosão de boa qualidade, tal como um dos recomendados para lubrificar os rolamentos do veio de transmissão da ventoinha.



*Base do motor ajustável*

1. Parafuso de ajuste da base do motor
2. Base do motor ajustável

## Procedimentos de limpeza

### LIMPEZA MECÂNICA

A manutenção da limpeza do equipamento de refrigeração por evaporação (e do sistema que lhe está associado) ajudará a manter o seu rendimento e a evitar o desenvolvimento bacteriológico descontrolado. Os procedimentos de limpeza recomendados são descritos em baixo:

1. Desligue o(s) motor(es) do ventilador e a bomba, bem como a alimentação de reposição.
2. Retire as grelhas, os eliminadores, os painéis de acesso e as portas e o sistema de drenagem. Não retire o filtro da bacia.



3. Limpe os detritos do exterior e do(s) ventilador(es) com uma escova macia, sempre que necessário utilize água e sabão.
4. Limpe o interior com (sabão) água e uma escova macia, sempre que necessário utilize um jacto de água sob pressão.
5. Elimine todos os detritos do sistema de distribuição de água e limpe os bocais se estes estiverem obstruídos. Sempre que necessário, retire o bocal e a anilha para proceder à sua limpeza.
6. Retire os detritos da secção de permuta de calor (serpentina).
7. Enxague com água limpa e drene para remover a sujidade acumulada.
8. Retire, limpe e substitua o(s) filtro(s) da bacia.
9. Limpe os detritos das coberturas de entrada combinadas e dos eliminadores com um jacto de água e volte a montá-los.
10. Retire os detritos das portas e painéis de acesso com uma escova macia e (sabão) água e volte a montá-los.
11. Feche a drenagem e abra a alimentação de reposição. Ateste o sistema com água limpa.

## DESINFEÇÃO

Pode ser necessário desinfectar o sistema de arrefecimento, se existir uma concentração muito elevada de bactérias aeróbias e/ou de Legionella. A desinfeção também é recomendada antes do procedimento de limpeza nos sistemas de arrefecimento evaporativo que se sabe, ou se suspeita, terem níveis bacteriológicos muito elevados.

Alguns regulamentos locais ou nacionais também recomendam que se proceda a uma desinfeção antes da primeira ligação, depois de uma paragem prolongada, depois de operações de limpeza de rotina ou quando foram feitas alterações significativas ao sistema de arrefecimento.

A desinfeção deve ser efectuada de acordo com um procedimento adequado e devem tomar em conta a segurança do pessoal encarregue da limpeza ou da desinfeção.

A desinfeção típica é efectuada com uma solução de hipocloreto de sódio para manter o valor residual de 5 - 15 mg/l de cloro livre posta a circular no sistema durante até 6 horas. É possível recorrer a níveis de cloro mais elevados durante um período de tempo mais curto, mas o nível de protecção anti-corrosão exigido é mais elevado do que apenas o aço galvanizado. Consulte o representante BAC para obter mais informações.

Os níveis de cloro excessivos devem ser evitados, pois podem levar rapidamente à corrosão e a danos no sistema.

A água clorada deve ser desclorada antes da drenagem e depois da desinfeção, o sistema deve ser purgado cuidadosamente com água limpa.



Um programa biocida controlado regularmente reduz a necessidade de acções de limpeza e de desinfeção significantes.

## Acerca da manutenção preventiva

Para garantir uma eficiência máxima e um tempo de paragem mínimo do sistema de arrefecimento evaporativo, recomenda-se o estabelecimento e execução de um programa de manutenção preventiva.

O seu representante local do BAC ajudá-lo-á no estabelecimento e implementação de tal programa. O programa de manutenção preventiva não só deve evitar que o tempo de paragem excessivo ocorra em circunstâncias imprevistas e indesejáveis, mas também garantir que são utilizadas peças de substituição autorizadas pelo fabricante, que foram concebidas para encaixar e cujo propósito cumpre os requisitos da garantia de fábrica. Para encomendar peças autorizadas pelo fabricante, contacte o seu representante BAC. Certifique-se de que inclui o número de série ao encomendar quaisquer peças.

Para facilitar a manutenção do equipamento, sugere-se que as seguintes peças sejam mantidas à mão:

- Boia flutuadora de alimentação (se aplicável)
- Válvula da água de alimentação
- Rolamentos do veio de transmissão da ventilador
- Pulverizadores e juntas
- Juntas dos coletores de distribuição dos pulverizadores
- Conjunto de correias
- Kits de reparação (retoque) Baltiplus / Baltibond®

Insista na utilização de peças originais do fabricante para evitar a perda de eficiência e riscos de funcionamento que podem ocorrer se forem utilizadas peças não autorizadas.

## Permanência prolongada no exterior

Caso a(s) unidade(s) fique(m) armazenada(s) no exterior antes da instalação e/ou arranque por um período de um mês ou mais, ou se ficar(em) armazenada(s) em climas extremos, é imperativo que o empreiteiro responsável pela instalação proceda a determinadas ações de modo a manter a(s) unidade(s) conforme foi (foram) enviada(s) de fábrica. Estas ações incluem, entre outras:

- Rodar a(s) ventoinha(s) uma vez por mês, pelo menos 10 rotações;
- Rodar o eixo do motor uma vez por mês, pelo menos 10 rotações; Isso inclui o motor da bomba
- Colocar dessecantes no interior do quadro de controlo;
- Envolver o motor com material de proteção não plástico;
- Manter os drenos dos recipientes de água fria abertos;
- Garantir que a(s) unidade(s) fica(m) armazenada ao nível do solo.
- Remover e guardar as correias dos ventiladores e as juntas da porta de acesso;
- As serpentinas galvanizadas a quente e em aço inoxidável dos condensadores BAC são cheias com um gás inerte a baixa pressão na fábrica antes do envio, a fim de assegurar uma proteção ideal contra a corrosão interna. Recomenda-se a verificação da sobrepressão a cada seis meses (ligar um manómetro à válvula).
- Substituir o lubrificante de rolamentos antigo por lubrificante novo no início do período de armazenamento e repetir a operação antes do arranque;
- Proteger todos os componentes de ferro preto com RUST VETO ou um material equivalente de proteção contra a corrosão.



Para obter instruções completas, contacte o seu representante local da BAC.





VRC

# ASSISTÊNCIA ADICIONAL E INFORMAÇÕES

## The service expert for BAC equipment

We offer tailored services and solution for BAC cooling towers and equipment.

- Original spare parts and fill -for an efficient, safe and year round reliable operation.
- Service solutions - preventive maintenance, repairs, refurbishments, cleaning and disinfection for reliable trouble-free operation.
- Upgrades and new technologies - save up energy and improve maintenance by upgrading your system.
- Water treatment solutions - equipment for controlling corrosion scaling and proliferation of bacteria.

Para obter informações mais detalhadas, contacte o seu representante local da BAC para obter mais informações e assistência específica em [www.BACservice.eu](http://www.BACservice.eu)

## Mais informações

### LITERATURA DE REFERÊNCIA

- Eurovent 9-5 (6) Código de boas práticas recomendado para manter o sistema de arrefecimento eficiente e seguro. Eurovent/Cecomaf, 2002, 30p.
- Guide des Bonnes Pratiques, Legionella et Tours Aéroréfrigérantes. Ministères de l'Emploi et de la Solidarité Ministère de l'Economie des Finances et de l'Industrie, Ministère de l'Environnement, Juin 2001, 54p.
- Voorkom Legionellose. Ministerie van de Vlaamse Gemeenschap. December 2002, 77p.
- Legionnaires' Disease. The Control of Legionella Bacteria in Water Systems. Health & Safety Commission. 2000, 62p.
- Hygienische Anforderungen an raumluftechnische Anlagen. VDI 6022.

### WEBSITES DE INTERESSE

Baltimore Aircoil Company	<a href="http://www.BaltimoreAircoil.com">www.BaltimoreAircoil.com</a>
BAC Service website	<a href="http://www.BACservice.eu">www.BACservice.eu</a>
Eurovent	<a href="http://www.eurovent-certification.com">www.eurovent-certification.com</a>
European Working Group on Legionella Infections (EWGLI)	<a href="http://EWGLI">EWGLI</a>
ASHRAE	<a href="http://www.ashrae.org">www.ashrae.org</a>
Uniclimate	<a href="http://www.uniclimate.fr">www.uniclimate.fr</a>
Association des Ingénieurs et techniciens en Climatique, Ventilation et Froid	<a href="http://www.aicvf.org">www.aicvf.org</a>
Health and Safety Executive	<a href="http://www.hse.gov.uk">www.hse.gov.uk</a>

### DOCUMENTAÇÃO ORIGINAL



Este manual é feito originalmente em inglês. As traduções são fornecidas para sua conveniência. Em caso de discrepâncias, o texto original inglês prevalece sobre a tradução.



A series of horizontal dotted lines for writing, spanning the width of the page.



A series of horizontal dotted lines spanning the width of the page, providing a template for writing or data entry.





A series of horizontal dotted lines for writing.

TORRES DE REFRIGERAÇÃO

---

TORRES DE REFRIGERAÇÃO DE CIRCUITO FECHADO

---

ARMAZENAMENTO TÉRMICO EM GELO

---

CONDENSADORES DE EVAPORAÇÃO

---

PRODUTOS HÍBRIDOS

---

PEÇAS, EQUIPAMENTOS & SERVIÇOS

BLUE by nature  
GREEN at heart



[www.BaltimoreAircoil.com](http://www.BaltimoreAircoil.com)

[Europe@BaltimoreAircoil.com](mailto:Europe@BaltimoreAircoil.com)

Consulte o nosso sítio de Internet para as informações de contacto local.

Industriepark - Zone A, B-2220 Heist-op-den-Berg, Belgium

© Baltimore Aircoil International nv