



**BALTIMORE
AIRCOIL COMPANY**



TRF TrilliumSeries enfriadores adiabáticos

INSTRUCCIONES DE MANTENIMIENTO Y FUNCIONAMIENTO





Programa recomendado de mantenimiento y supervisión

El equipo de Baltimore Aircoil Company se tiene que instalar, manejar y mantener de forma adecuada. a documentación del equipo utilizado, incluido un diagrama, la hoja de datos técnicos y éste manual. Para lograr un funcionamiento prolongado, sin problemas y seguro, es necesario establecer un plan operativo que incluya un programa de inspección regular, supervisión y mantenimiento. Todas las operaciones de inspección, mantenimiento y supervisión se deben recoger en un libro de registro del sistema de refrigeración. Las instrucciones de funcionamiento y mantenimiento aquí publicadas se pueden utilizar como guía para lograr dicho objetivo.

Además de establecer el plan operativo y el libro de registro del sistema de refrigeración, se recomienda efectuar un análisis de riesgos del sistema de refrigeración, preferiblemente por una tercera empresa independiente.

Para obtener recomendaciones más específicas para mantener el sistema de refrigeración de forma eficiente y segura, póngase en contacto con el proveedor de servicio o con el representante local de BAC. Puede encontrar su nombre, correo electrónico y número de teléfono en la página web www.BACService.eu.

Comprobaciones y ajustes	Puesta en marcha	Mensualmente	Cada tres meses	Cada seis meses	Cada inicio de temporada adiabática, primavera
Caudal de agua del pre-enfriador adiabático	X		X		X
Interruptores de nivel (opcional)	X				X
Apretar las conexiones eléctricas	X			X	X
Giro de ventiladores	X				
Tensión e intensidad del motor	X			X	X
Ruido anómalo y/o vibración	X		X		X

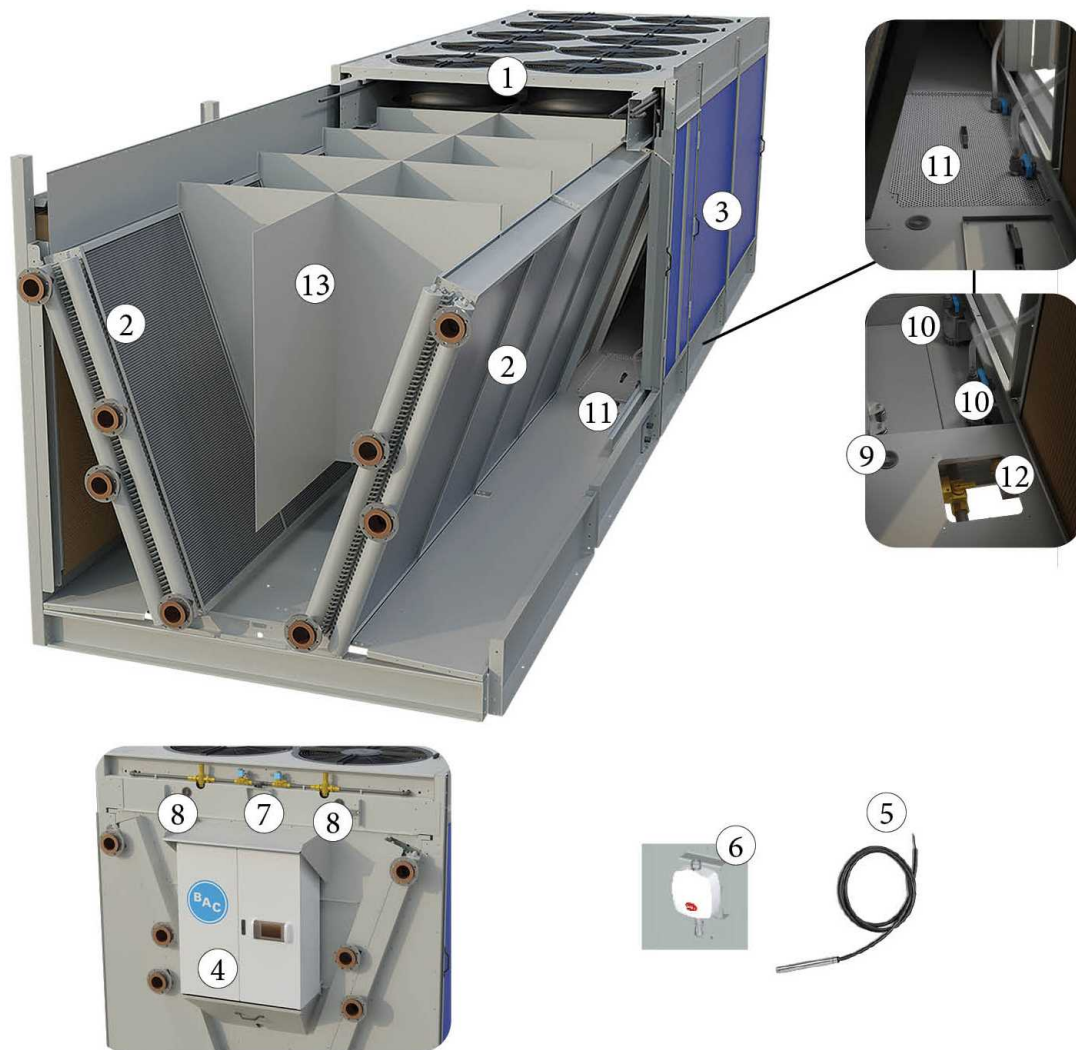
Inspecciones y supervisión	Puesta en marcha	Mensualmente	Cada tres meses	Cada seis meses	Cada inicio de temporada adiabática, primavera
Condición general del equipo	X		X		X
Rellenos de pre-enfriamiento adiabático	X		X		X
Batería de transferencia de calor	X			X	
Tubería de distribución de agua	X			X	X
Interruptor de flotador (la bola se puede mover libremente)	X	X			X

Procedimientos de limpieza	Puesta en marcha	Mensualmente	Cada tres meses	Cada seis meses	Cada inicio de temporada adiabática, primavera
Medios de pre-enfriamiento adiabático	X		X		X
Sistema de canalón adiabático				X	X
Balsa				X	X
Batería de enfriamiento (quitar polvo)					X



El equipo auxiliar integrado en el sistema de enfriamiento puede requerir añadidos a la tabla anterior. Póngase en contacto con los distribuidores para conocer las acciones recomendadas y la frecuencia necesaria.

1	Detalles constructivos	4
2	Información general	6
	Condiciones de funcionamiento	6
	Canalización de conexión	7
	Precauciones de seguridad	7
	Requerimientos de eliminación	8
	Superficies sobre las que no se puede caminar	9
	Modificaciones de terceros	9
	Garantía	9
3	Cuidados del agua	10
	Acerca del tratamiento del agua	10
	Tasas recomendadas de caudal de agua del preenfriador adiabático	10
	Control biológico	12
	Tratamiento químico	12
4	Funcionamiento con clima frío	14
	Acerca del funcionamiento en clima frío	14
	Protección contra la congelación de la batería	14
	Protección contra la congelación del preenfriador	15
	Protección de componentes eléctricos	15
5	Instrucciones de funcionamiento	16
	Lógica de control	16
	Paneles eléctricos	17
	Operating instructions PLC	17
	Supervisión de la información de proceso	18
6	Procedimientos de mantenimiento	19
	Comprobaciones y ajustes	19
	Inspecciones y medidas correctoras	21
	Sustitución de ventilador	23
	Procedimientos de limpieza	27
	Medios de pre-enfriamiento adiabático	28
7	Mantenimiento integral	30
	Acerca del mantenimiento general	30
	Almacenamiento prolongado al aire libre	30
8	Información y asistencia adicional	31
	The service expert for BAC equipment	31
	Más información	31



Detalles

1. Combinación de motor del ventilador
2. Batería
3. Relleno de pre-enfriamiento
4. PC integrado BAC
5. Sensor de inmersión
6. Sensor de aire
7. Válvula solenoide
8. Válvula de regulación de caudal de agua de la red municipal
9. Sensores de nivel de agua (3)
10. Bomba (2)
11. Filtro
12. Válvula de drenaje
13. Paneles de separación (opcional)

Condiciones de funcionamiento

El equipo de enfriamiento BAC está diseñado para las condiciones de funcionamiento especificadas a continuación, que no se deben exceder durante el funcionamiento.

- **Carga del viento:** Para un funcionamiento seguro del equipo sin blindaje expuesto a vientos superiores a 120 km/h instalados a una altura superior a 30 m desde el suelo, póngase en contacto con su representante local de BAC.
- **Riesgo sísmico:** Para un funcionamiento seguro del equipo instalado en zonas de riesgo moderado y alto, póngase en contacto con su representante local de BAC.

Temperatura ambiente a plena velocidad continua; rangos de funcionamiento a plena carga de -10 °C a +45 °C. Para climas fríos, si se emplean resistencias controladas termostáticamente, el rango de temperaturas se puede ampliar desde -40 °C a +45 °C.

BATERÍA DEL INTERCAMBIADOR DE CALOR

- Presión de diseño: 10 bar

PREENFRIADOR ADIABÁTICO DEL ENFRIADOR SERIE TRILLIUM

- Presión de prueba de diseño: 3-10 bar
- El agua distribuida en los preenfriadores adiabáticos debe proceder de la red de agua potable.
- En caso de agua sin tratar, la temperatura se debe mantener por debajo de 20 °C.

CALIDAD DEL AGUA EN CIRCULACIÓN

Las bobinas estándar del intercambiador de calor son de cobre y utilizan CuP 181 y CuP 284 (ISO 17672) como material de soldadura. Están diseñadas para su aplicación en sistemas presurizados cerrados que no están abiertos a la atmósfera para evitar un exceso de incrustaciones y/o la corrosión interna de la bobina y posibles fugas.

La calidad del agua en circulación debe mantenerse dentro de los límites siguientes:

	Cobre
pH	6.5 - 10.5
Dureza (de CaCO ₃)	0 - 500 mg/l
Alcalinidad (según CaCO ₃)	0 - 500 mg/l
Conductividad	< 3300 µS/cm
Cloruros	< 250 mg/l

	Cobre
Sólidos totales en suspensión	< 10 mg/l
COD	< 50 ppm

En cualquier caso, debe consultarse a una empresa de tratamiento de aguas competente para el tratamiento de aguas específico que debe aplicarse, adecuado para todos los materiales de construcción utilizados en el sistema completo. Para niveles de pH más elevados, se recomienda añadir un inhibidor de la corrosión del cobre específico, como TT o BZT, con una concentración residual objetivo superior a 2 ppm (es posible que sean necesarias varias dosis).

Canalización de conexión

Todas las tuberías externas al equipo de enfriamiento BAC deben ser soportadas de forma independiente. En caso de que el equipo se instale sobre raíles antivibratorios o muelles, la canalización debe contener compensadores para eliminar las vibraciones transmitidas por la canalización externa.

Precauciones de seguridad

Toda maquinaria eléctrica, mecánica y rotatoria constituye un peligro potencial, en particular para aquellas personas que no están familiarizadas con su diseño, construcción y manejo. Deben seguirse medidas preventivas adecuadas en consecuencia (incluido el uso de cercados protectores cuando sea necesario) con este equipamiento para salvaguardar al personal (incluidos los menores) de daños y evitar perjuicios en el equipo, su sistema asociado y el local.

Si tiene alguna duda acerca de la seguridad o de los procedimientos adecuados de izado, instalación, funcionamiento o mantenimiento, póngase en contacto con el fabricante o con su representante para obtener ayuda.

Al trabajar con equipos en funcionamiento, tenga en cuenta que algunas partes pueden tener una temperatura elevada. Cualquier operación a nivel elevado tiene que ser ejecutada con un cuidado especial para prevenir accidentes.



CAUTION

La superficie de la batería de enfriamiento/tuberías puede estar caliente.

PERSONAL AUTORIZADO

El manejo, mantenimiento y reparación de este equipo sólo debe ser realizado por personal autorizado y cualificado para ello. Dicho personal debe estar perfectamente familiarizado con el equipo, los sistemas asociados y los controles y procedimientos establecidos en éste y otros manuales relevantes. Debe observarse el debido cuidado, utilizar equipos de protección personal, así como procedimientos y herramientas adecuadas para el manejo, elevación, instalación, funcionamiento, mantenimiento y reparación de este equipo para evitar daños personales y/o en las propiedades. El personal debe utilizar equipos de protección personal siempre que sea necesario (guantes, tapones para los oídos, etc...)



SEGURIDAD MECÁNICA

La seguridad mecánica del equipo cumple con los requisitos de la directiva europea sobre maquinaria. Según las condiciones del emplazamiento es posible que sea necesario instalar elementos tales como rejillas inferiores, escaleras, jaulas de seguridad, escaleras de obra, plataformas de acceso, barandillas y escalones para la seguridad y comodidad del personal de servicio y mantenimiento autorizado.

El equipo no se debe hacer funcionar en ningún momento sin que todas las rejillas de ventilador estén colocadas en su sitio y aseguradas de forma correcta.

Dado que el equipo funciona a velocidades variables, se deben tomar medidas para evitar el funcionamiento a la "velocidad crítica" del ventilador o en sus proximidades.

Para obtener más información, consulte a su representante local de BAC.

SEGURIDAD ELÉCTRICA

Todos los componentes eléctricos asociados con este equipo deben contar con un interruptor bloqueable a la vista en el equipo y que se pueda cerrar con llave.

En el caso de que haya varios componentes, estos se pueden instalar después de un único interruptor de corte, pero se permite instalar varios interruptores o una combinación de los mismos.

No se debe realizar ningún trabajo de mantenimiento en los componentes eléctricos o en sus inmediaciones a menos que se tomen las medidas de seguridad adecuadas. Entre ellas se incluyen:

- Aislar los componentes eléctricamente
- Bloquear el interruptor de aislamiento para evitar un reinicio indeseado
- Medir que no haya ningún voltaje eléctrico en el equipo
- Si hay piezas de la instalación que aún están activas, asegúrese de demarcarlas correctamente para evitar confusiones

Los terminales y las conexiones del motor del ventilador podrían tener un voltaje residual después de apagar el equipo. Espere cinco minutos después de desconectar la tensión en todos los polos antes de abrir la caja de bornas del motor del ventilador.

NORMATIVA LOCAL

La instalación y el manejo del equipo de enfriamiento puede estar sujeto a normativas locales como, por ejemplo, el establecimiento de análisis de riesgo. Asegúrese de que los requisitos normativos se cumplan consecuentemente.

Requerimientos de eliminación

El desguace del equipo y el tratamiento de refrigerantes (si corresponde), aceite y otras piezas debe realizarse respetando el medio ambiente, así como protegiendo a los trabajadores frente a posibles riesgos de exposición a sustancias nocivas.

Se debe tener en cuenta la legislación nacional y regional de eliminación de material y la protección de los trabajadores en relación a los siguientes aspectos:

- Manejo adecuado de materiales de construcción y mantenimiento al desguazar el equipo. En particular cuando se manipulen materiales que contengan sustancias nocivas, tales como amianto o sustancias carcinógenas.
- Eliminación adecuada de los materiales y componentes de construcción y mantenimiento tales como acero, plásticos, refrigerantes y agua residual de acuerdo a los requisitos locales y nacionales de gestión, reciclado y eliminación de desechos.

Superficies sobre las que no se puede caminar

El acceso a cualquier componente y el mantenimiento del mismo se debe llevar a cabo siguiendo todas las leyes y normativas locales aplicables. Si no se disponen de los medios de acceso correctos y necesarios, es necesario prever el uso de estructuras temporales. Bajo ninguna circunstancia se pueden utilizar piezas de la unidad que no se hayan diseñado como medio de acceso, a menos que se adopten medidas para mitigar cualquier riesgo que pudiera ocurrir al hacerlo.

Modificaciones de terceros

Si se realizan modificaciones o cambios por parte de terceros en el equipo de BAC sin el permiso por escrito de BAC, la parte en la que se haya realizado la modificación pasa a ser responsable de todas las consecuencias de este cambio y BAC declina toda responsabilidad por el producto.

Garantía

BAC garantizará que todos los productos estén libres de defectos de fabricación en materiales y en mano de obra durante un período de 24 meses a partir de la fecha de envío. En caso de algún defecto, BAC reparará el producto o facilitará un reemplazo. Para obtener información adicional, consulte la Limitación de garantías aplicable y efectiva en el momento de la venta/compra de estos productos. Puede encontrar estos términos y condiciones en el reverso del formulario de acuerdo de pedido y en la factura.

Acerca del tratamiento del agua

The adiabatic unit has been designed to operate with the main water supply only.

Por tanto, es imprescindible que la fuente de agua fría conectada al preenfriador adiabático tenga la presión y el caudal adecuados para el preenfriador que se está instalando.

El principal método de control de tratamiento del agua para el preenfriador adiabático consiste en proporcionar suficiente agua al medio de preenfriamiento para mantenerlo purgado. Si no se proporciona suficiente agua para mojar y purgar toda la superficie del medio de preenfriamiento, se producirán depósitos.

Muchos problemas relacionados con el agua se pueden evitar si se siguen buenas prácticas de diseño del sistema y de cuidados básicos. No obstante, NO se deben utilizar productos químicos para tratamiento del agua EN LUGAR DE seguir estas prácticas:

- Provide, good, even water distribution
- Clean the unit's water distribution system on a regular basis
- sustituir los medios de preenfriamiento dañados o gastados

(Referirse a "Detalles constructivos" en la página 4). Mains cold water is supplied to (7), and is fed to the water distribution system, via a flow valve/meter (8). The recommended mains water supply pressure is minimum 3 bar. The flow valve/meter (8) automatically feeds to the correct water flow over the adiabatic pre-cooler provided adequate water pressure is available for an average European climate.

Tasas recomendadas de caudal de agua del preenfriador adiabático

El caudal mínimo de agua que hay que distribuir sobre el preenfriador adiabático depende de:

- condiciones climática, i.e. tasa de evaporación en las condiciones de diseño
- La calidad general del agua
- la tendencia de creación de depósitos del agua (índice de Puckorius, PSI)

The pre-set water flow rates over the pre-coolers, are valid for the following operating conditions:

- temperatura ambiente máxima de 35 °C con humedad relativa mínima del 30 %.
- Calidad mínima del agua de suministro (Ver tabla Calidad mínima del agua de suministro)
- índice de Puckorius (PSI) de 5.5 – 8.0

Si cualquiera de los siguientes casos:


- temperatura ambiente superando las condiciones ambientales máximas dadas
- con calidad del agua de suministro que supere uno o más de los límites de concentración de la tabla anterior: "Calidad mínima del agua de suministro",
- si el agua de suministro tiene un índice de Puckorius (PSI) inferior a 5.5,

Entonces:

- debe incrementarse el caudal de agua a niveles superiores para evitar la rápida formación de incrustaciones y depósitos en el medio preenfriador. Contact your local BAC representative for support.

Para controlar la corrosión y las incrustaciones, la composición química del agua en circulación se debe mantener dentro de las directrices de calidad del agua de los materiales de construcción concretos utilizados, tal como se indica en las tablas siguientes.

When operating with the optional recycling pump and water is circulating across the pre-cooler, the cycles of concentration need to be determined to prevent excessive build-up of impurities. The cycles of concentration are the ratio of the concentration in the circulating water compared to the concentration in the make-up water. For example: If a given make-up water had 100 ppm of chlorides, it would be possible to run the system at 300 / 100 equals 3 cycles of concentration without exceeding the 300 ppm of chlorides allowed for a Baltibond unit.

 This calculation process needs to be repeated for all the guideline parameters (hardness, sulphates, alkalinity, etc.) and the lowest resultant cycles of concentration used.

(Cycles of concentration - 1) = Evaporation loss / Blow down

When the PLC is set for recirculation of water, the value for the deconcentration after refills is equal to the cycles of concentration. This is standard set at 3. In the PLC manual is described how this value can be adjusted.

Directrices de calidad del agua para bastidor del preenfriador adiabático	Revestimiento híbrido Baltibond®
Temperatura	< 20 °C
pH	6.5 – 9
Dureza (de CaCO ₃)	30 – 500 mg/l
Alcalinidad (de CaCO ₃)	< 500 mg/l
Sólidos Disueltos Totales	< 1500 mg/l
Cloruros	< 200 mg/l
Sulfatos	< 300 mg/l
Conductividad	1800 µS/cm
Tasa de bacterias (CFU/ml, KBE/ml)	< 1000

Calidad mínima del agua de suministro

To determine the practical scaling index, below instructions need to be followed:

This calculation needs to be done based on the make-up water quality (when operating with the optional recycling pump, this means the expected worst case recirculating water quality needs to be used).

1. Obtain values of A, B, C and D from below table
2. $pH_s = (9.3 + A + B) - (C + D)$
3. Índice de Puckorius (PSI) = $2 pH_s - pH_{eq}$
 - Si el índice está por encima de 6.0, el agua tiene carácter disolutivo
 - Si el índice es 6.0 es agua es estable
 - Si el índice está por encima de 6.0, el agua tiene carácter incrustante

With Practical Scaling Index below 5.5, the water flow needs to be increased. Contact your local BAC representative for support.

Datos para el cálculo rápido del índice de Puckorius (PSI) para el Preenfriador adiabático

Conductividad ($\mu\text{S/cm}$) A		Temperatura °C B		Dureza de calcio (PPM de CaCO_3) C		Alcalinidad total (PPM de CaCO_3) D		Alcalinidad (PPM de CaCO_3) pHeq	
50-300	0.1	10-13	2.3	10-15	0.70	10-15	1.10	50	7.0
301-1000	0.2	14-17	2.2	16-25	0.90	16-25	1.30	100	7.5
1001-3000	0.25	18-21	2.1	26-40	1.10	26-40	1.50	200	7.9
3001-5000	0.27	22-27	2,0	41-70	1.35	41-70	1.75	300	8.2
				71-100	1.55	71-100	1.90	400	8.4
				101-140	1.70	101-140	2.10	500	8.5
				141-200	1.85	141-200	2.25		
				201-250	1.95	201-250	2.35		
				251-300	2.05	251-300	2.45		
				301-350	2.12	301-350	2.52		
				351-400	2.18	351-400	2.58		
				401-450	2.24	401-450	2.63		
				451-500	2.28	451-500	2.68		

Cálculo del índice de Puckorius (PSI)

Para aplicación de tratamiento de agua con ozono:

- Se requiere un acabado en acero inoxidable 316L.
- Los niveles de ozono se tienen que mantener en $0,2 \text{ ppm} \pm 0,1 \text{ ppm}$ durante al menos el 90 % del tiempo, con valores pico máximos absolutos de 0,5 ppm

Control biológico

El preenfriador adiabático y sus controles han sido diseñados para minimizar el riesgo de crecimiento incontrolado de algas, limos y otros microorganismos como, por ejemplo, legionella:

1. sin agua estancada
2. secado completo del sistema de preenfriamiento después de cada ciclo adiabático
3. vaciado completo de toda la canalización de distribución de agua instalada en el unidad después de cada ciclo adiabático.



CAUTION

El propietario del equipo es responsable del vaciado de toda la canalización de agua que alimenta al preenfriador adiabático para evitar la formación de agua estancada.

4. uso de suministros de agua potable a una temperatura de $20 \text{ }^\circ\text{C}$ o menos, en la que la Legionella permanece aletargada
5. Funcionamiento sin formación de aerosol

Siguiendo las prácticas de cuidado básicas y las directrices de manejo y mantenimiento de este boletín, se evitarán los problemas relacionados con el crecimiento incontrolado de micro-organismos.

Tratamiento químico

Se puede implantar un programa biocida para control biológico, junto al programa de mantenimiento, para conseguir una mayor seguridad operativa. No obstante, el control biológico no se debe utilizar en detrimento de las prácticas de cuidado.

Los dos biocidas más comunes son cloro y bromuro. Estos productos químicos dan un buen resultado en aplicaciones generales; sin embargo, se debe extremar la precaución cuando se utilizan en el sistema de preenfriamiento adiabático. Una aplicación continua de dosis de cloro o bromuro podría deslignificar las fibras de celulosa del medio de preenfriamiento y deteriorar los agentes de rigidización.

DOSIS RECOMENDADAS DE CLORO / BROMURO

Tratamiento continuo: No es necesario cuando se siguen las prácticas básicas de cuidado y las directrices de manejo y mantenimiento de este boletín.

Tratamiento de choque: 3.0 – 5.0 PPM halógenos libres. No se recomienda aplicar con una frecuencia superior a una vez al trimestre.

Acerca del funcionamiento en clima frío

El equipo de enfriamiento de BAC puede hacerse funcionar en condiciones ambientales por debajo del punto de congelación siempre que se tomen las medidas adecuadas. A continuación se indican las directrices generales que se deben seguir para minimizar la posibilidad de congelación. Dado que es posible que estas directrices no incluyan todos los aspectos del esquema de funcionamiento previsto, el diseñador del sistema y el operario deben revisar a fondo el sistema, la ubicación del equipo, los controles y los accesorios para garantizar un funcionamiento fiable en todo momento.

Protección contra la congelación de la batería

La mejor protección es el uso de glicol y otros anticongelantes en las concentraciones adecuadas. El uso de dichas soluciones influye en el rendimiento térmico del enfriador y se debe tener en cuenta al seleccionar el modelo. La siguiente tabla indica la gama de protección anticongelante de diversas concentraciones de etilenglicol (% en volumen).

20 %	-10 °C
30 %	-16 °C
40 %	-25 °C
50 %	-39 °C

Protección anticongelante de soluciones de etilenglicol



Los sistemas de glicol requieren inhibidores específicos compatibles con los materiales de construcción con los que entran en contacto. Estos inhibidores generalmente van premezclados con el aditivo de glicol para el circuito de enfriamiento.

Si el sistema se debe hacer funcionar con agua, deben cumplirse simultáneamente las dos condiciones siguientes:

1. Garantizar un caudal turbulento en la unidad en todo momento.
2. Mantener una carga de calor mínima, para que la temperatura del agua que sale de la batería no caiga por debajo de 10 °C.

Si la carga de proceso es muy ligera o se suspende, podría ser necesario aplicar una carga de calor auxiliar en condiciones de congelación. Consulte a su representante de BAC para que le asesore.



En un equipo estándar, no es posible el vaciado completo de la batería de enfriamiento de los intercambiadores de calor y, por tanto, no se puede confiar en este método para proteger enfriadores de fluidos que funcionen a temperaturas ambientes que puedan bajar del punto de congelación de daños en la batería de enfriamiento.

Protección contra la congelación del preenfriador

Los controles integrados evitan automáticamente el funcionamiento adiabático una vez que la temperatura ambiente cae por debajo de 4 °C. No se requiere atención adicional al propio equipo. Por supuesto, se aconseja tomar las precauciones necesarias con relación a las tuberías que van hacia el equipo.

Protección de componentes eléctricos

Los componentes dentro del panel eléctrico se han diseñado para funcionar a temperaturas ambiente por debajo de -10 °C. En caso de que se esperen temperaturas más frías, el panel de control se debe dotar de un elemento calefactor para evitar que la temperatura dentro del panel caiga por debajo de -10 °C.

Lógica de control

La velocidad del ventilador se controla en base a la temperatura real del fluido de proceso y a la temperatura de salida de diseño, garantizando que el consumo eléctrico y los niveles de ruido se mantengan al mínimo.

El preenfriamiento adiabático se activará y parará según una combinación lógica pre-programada de la temperatura de retorno y la temperatura ambiente (punto de ajuste de disparo). Los ajustes por defecto no activarán el pre-enfriamiento adiabático a menos que todos los ventiladores estén funcionando a la máxima velocidad permisible y que se haya alcanzado el punto de consigna de conmutación de modo seco a adiabático. La lógica de control adiabático está preprogramada y está lista para su funcionamiento.

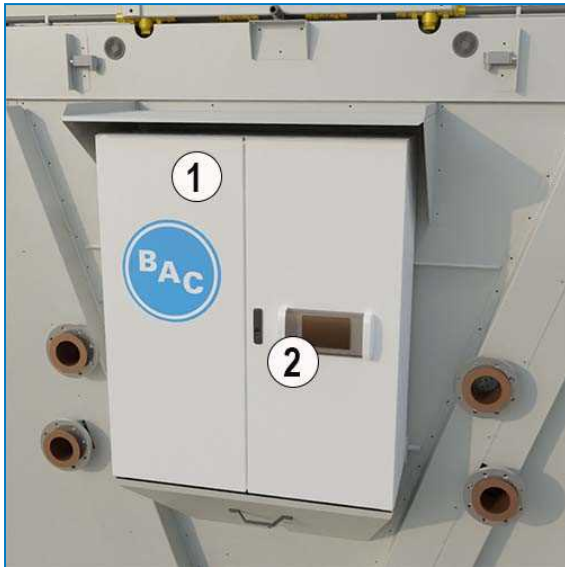
Dependiendo del tamaño real de la instalación, es posible que sea necesario ajustar los parámetros preprogramados PI del controlador.

El control de la velocidad del ventilador tendrá un impacto directo en la transferencia de calor de la unidad. Una velocidad baja del ventilador reducirá el caudal de aire en la unidad, lo que dará lugar a una baja transferencia de calor. Una velocidad del ventilador alta dará lugar a una mayor transferencia de calor.

Solo resulta útil activar los rellenos cuando la temperatura ambiente es lo suficientemente alta.

SEGURIDAD OPERATIVA

Si BAC no suministra los controles, esto es responsabilidad del cliente. Los controles de la unidad son, en parte, responsables de la correcta seguridad de funcionamiento de la unidad en su conjunto. Por lo tanto, estos controles deben estar diseñados para garantizar que no se produzca ninguna situación perjudicial debido a un funcionamiento deficiente de la unidad.



Panel eléctrico para unidad con ventiladores EC

1. Alimentación y panel de control
2. PLC con interfaz LCD

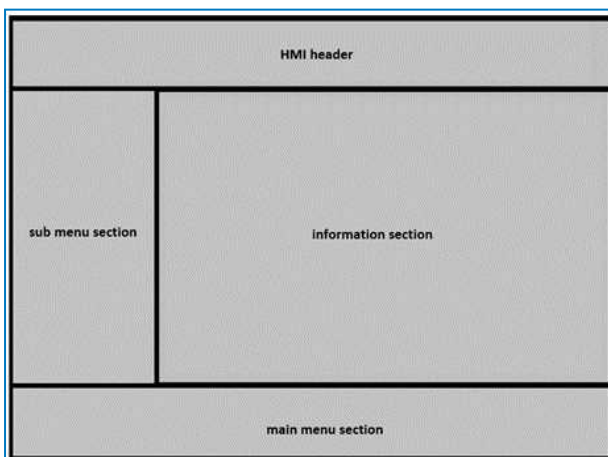
The control panel contains the Programmable Logic Controller (PLC) and the optional thermostat. En el exterior del panel de alimentación se pueden encontrar los componentes siguientes:

- On/Off switch
- Parada de emergencia: pulse para activar; gire para desactivar.
- Botón de reinicio (reinicio después de parada de emergencia).
- HMI - Human Machine Interface LCD screen

Operating instructions PLC

There are 4 main parts on the screen:

- HMI header, at the top of the screen
- Main menu section, at the bottom of the screen
- Sub menu section, at the left of the screen
- Information, at the right of the screen



The Main menu section contains the following items:

- Home



- Ventiladores
- Setpoints
- Input/Output
- Alarma
- Ajustes



Consulte el Manual de instrucciones de software (SI-TRF) y la configuración de parámetros específica de los equipos en el paquete de envío.



CAUTION

El cambio de los parámetros del controlador puede dar como resultado un funcionamiento no deseado del equipo como, por ejemplo, el fenómeno de “péndulo” y, como consecuencia, la activación prematura del pre-enfriamiento (aumentando así el consumo de agua) o una activación tardía del pre-enfriamiento que se traduce en temperaturas de salida del fluido que exceden la temperatura de diseño.

Supervisión de la información de proceso

CONTACTOS SECOS EN LA REGLETA DE TERMINALES EN EL PANEL ELÉCTRICO

- Entrada:
 - Autorización de funcionamiento (NA)
 - Enfriamiento libre (NA)
- Salida:
 - Alarma general (NA+NC)

SISTEMA DE BUS DIGITAL

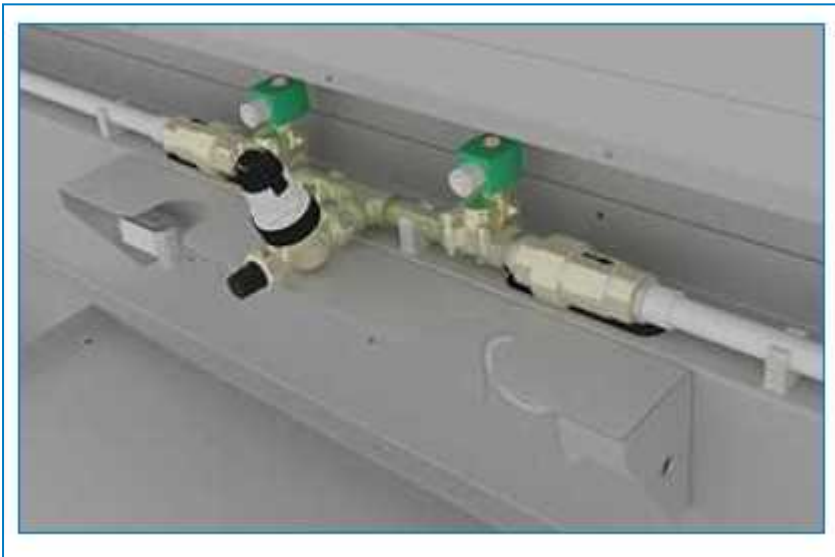
Se puede cablear a la regleta de terminales una conexión de bus desde el controlador digital para supervisión. En función del protocolo de comunicaciones requerido, se puede instalar una tarjeta de comunicaciones distinta opcional en el controlador.

Comprobaciones y ajustes

CAUDAL DE AGUA DEL PREENFRIADOR ADIABÁTICO

El caudal mínimo de agua que hay que distribuir sobre el preenfriador adiabático.

This flow is predefined and correctly set by limiting the supply water pressure by means of the pressure reducing valve at position "3". The correct flow can be verified by measuring the height in the water distribution gutters which needs to be between 15 and 25 mm.



Tornillo de ajuste del caudal

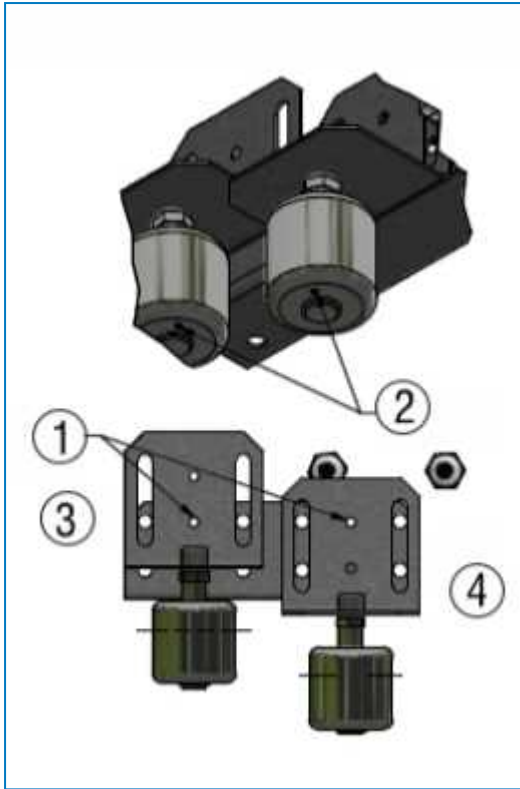
INTERRUPTORES DE NIVEL



Los interruptores de nivel solo están disponibles para unidades con recirculación.

Tres interruptores de flotador de acero inoxidable de nivel industrial mantienen el nivel del agua en la balsa entre un nivel mínimo y máximo para asegurarse de que haya siempre suficiente agua disponible para garantizar un humedecimiento adecuado de los rellenos del preenfriador.

Todos los interruptores vienen ajustados de fábrica al nivel correcto. Esto se puede comprobar visualmente o con la ayuda de una herramienta como un destornillador cuando los orificios coincidentes están correctamente alineados (véase el dibujo a continuación).



Medidas de la construcción de los interruptores de flotador

1. Orificios coincidentes
2. Marca testigo
3. Nivel alto
4. Nivel bajo



Utilice un perfil de cilindro metálico como un destornillador para posicionar el nivel alto y bajo del interruptor de flotador. For correct operation witness mark needs to be at the bottom.



CAUTION

La modificación de los puntos de ajuste puede provocar el desbordamiento de la balsa o daños en las bombas.

Instrucciones para cambiar la altura:

1. Afloje los pernos M8
2. Ajuste la posición vertical del interruptor de flotador a la altura deseada
3. Apriete los pernos M8

PUNTO DE AJUSTE DEL PREENFRIADOR ADIABÁTICO

El funcionamiento de las secciones de preenfriamiento adiabático se controla mediante el PLC

El PLC debe limitar la puesta en marcha y parada a un máximo de una vez al día por lado de preenfriamiento adiabático, para aumentar la vida útil del medio del preenfriador. Si el número de puestas en marcha y paradas es mayor de 1 al día, se recomienda redefinir los puntos de ajuste del PLC. Se puede hacer funcionar el preenfriador de forma que permita un mayor número de puestas en marcha y paradas, lo que podría reducir el consumo total anual de agua, sin embargo, esta práctica reducirá notablemente la vida útil del medio del preenfriador adiabático.

CONEXIONES ELÉCTRICAS

Compruebe y apriete los contactos eléctricos si es necesario antes de la puesta en servicio del equipo. Durante el transporte podrían aflojarse algunos de los contactos, lo que supone un riesgo de sobrecalentamiento o caída de tensión. Además, durante el funcionamiento, se recomiendan comprobaciones semestrales.

GIRO DE LOS VENTILADORES

Los ventiladores deben girar sin obstrucciones en la dirección indicada mediante flechas en el equipo.

TENSIÓN E INTENSIDAD DEL MOTOR

Compruebe la tensión y la intensidad de los tres bornes de los motores de ventilador. La intensidad no debe superar la indicada en la placa de características.

La tensión no debe fluctuar más de un +/- 10 % y el desequilibrio entre fases no debe ser superior al +/- 2 %.

VIBRACIONES Y RUIDO ANÓMALO

El ruido o las vibraciones anómalas son el resultado de la avería de componentes mecánicos o de problemas operativos (formación indeseada de hielo). Si ello ocurre, debe efectuarse una inspección a fondo de todo el equipo, seguida de una acción correctiva inmediata. Si es necesario, consulte a su representante local de BAC para recibir ayuda.

Inspecciones y medidas correctoras

CONDICIÓN GENERAL DEL EQUIPO

El estado general del equipo debe inspeccionarse una vez al año.

La inspección debe centrarse en:

- señales de corrosión
- acumulación de polvo y restos

Los daños más pequeños en la protección anticorrosión se DEBEN reparar lo antes posible para evitar que aumenten. Para el revestimiento híbrido Baltibond[®], utilice el kit (número de pieza RK1057). Los daños de mayor tamaño deben notificarse al representante local de BAC.

MEDIOS DE PREENFRIAMIENTO ADIABÁTICO

Acerca del preenfriamiento adiabático

Los restos transportados por el aire se recogen en el medio de preenfriamiento adiabático. Actúa como un filtro protegiendo así la batería del intercambiador de calor de la formación rápida y excesiva de incrustaciones.

Durante el funcionamiento adiabático, el medio es "aclarado" por el agua sobrealimentada. Los restos, resultantes del aclarado del medio, se vaciarán junto al exceso de agua.

El medio de preenfriamiento se puede quitar durante la estación fría, en cuanto se garantice que la temperatura ambiente ya no superará el punto de conmutación seco a adiabático. Esto prolongará la vida útil de servicio del medio. Sin embargo, aumentará la velocidad de incrustaciones de la batería de enfriamiento del intercambiador de calor seco.



Se recomienda una inspección del medio de preenfriamiento adiabático al menos trimestral, también durante la temporada de entretiempo y la temporada de invierno en la que normalmente no se requerirán ciclos adiabáticos.

La inspección debe centrarse en:

- señales de incrustaciones y depósitos excesivos en el medio
- humedecimiento completo y uniforme de la superficie

Interruptores de flotador

- Compruebe que los interruptores de flotador se pueden mover libremente

Incrustaciones

Si se ha acumulado mucho polvo y restos en el medio de preenfriamiento, se recomienda limpiarlo. Consulte "Medios de pre-enfriamiento adiabático" en la página 28 para conocer el procedimiento recomendado de limpieza y aclarado del medio.

Depósitos

Se formarán depósitos en el medio de preenfriamiento cada vez que éste se seque al final de cada ciclo adiabático. La tasa de formación de depósitos dependerá de:

- el número de puestas en marcha y paradas adiabáticas al día
- la calidad del agua
- el caudal de agua sobre el preenfriador adiabático

La vida útil prevista del medio de preenfriamiento es de 5 a 7 años si se siguen las prácticas básicas de cuidado y estas directrices de funcionamiento y mantenimiento.

Si se acumulan demasiados depósitos muy rápidamente en el medio de enfriamiento, es necesario realizar las siguientes comprobaciones y ajustes:

- Comprobar y ajustar el número de puestas en marcha y paradas adiabáticas consulte "Comprobaciones y ajustes" en la página 19, sección "Punto de ajuste del controlador adiabático".
- Compruebe y ajuste la calidad del agua: consulte la sección "Acerca del tratamiento del agua" en la página 10
- Compruebe y ajuste el caudal de agua que se distribuye a través de preenfriador adiabático: consulte la sección "Acerca del tratamiento del agua" en la página 10

INTERCAMBIADOR DE CALOR DE BLOQUE CON ALETAS

Para inspeccionar el batería, deben retirarse las almohadillas del preenfriador y la unidad debe funcionar en modo seco. It is recommended to perform coil maintenance when the pads are dry as they are easier to remove than when they are wet.

La batería del intercambiador de calor aleteado es susceptible a la corrosión y de atrapar partículas transportadas por el aire (incrustación de la batería). La velocidad de formación de incrustaciones en la batería se puede reducir y ampliar la vida útil de la batería aleteada si el medio de preenfriamiento se deja colocado durante las estaciones frías para que actúe como filtro de aire.

La batería del intercambiador de calor requiere una limpieza periódica para mantener la mayor eficiencia operativa posible bajo las condiciones ambientales en las que funciona en seco la unidad. Una limpieza de la batería planificada regularmente supone una contribución notable para ampliar la vida útil del equipo y supone una forma excelente de ahorrar energía.

La limpieza periódica de la batería del intercambiador de calor se puede efectuar mediante una aspiradora o un chorro de aire a presión. En entornos polucionados la limpieza requerirá el uso de agentes de limpieza de batería disponibles comercialmente. La limpieza de baterías con agua pulverizada puede eliminar depósitos grandes pero no sirve para eliminar los agentes contaminantes. La eliminación de polvo y sales requiere un detergente para romper la adherencia entre la suciedad y la superficie del intercambiador de calor. No obstante, si se aplica agua pulverizada, la presión del agua nunca debe exceder de 2 bar y el chorro de agua no se debe aplicar nunca en ángulo a la superficie de la aleta, sino sólo paralelamente.

Es importante seleccionar el limpiador, ya que éste debe neutralizar y eliminar los depósitos de la superficie de la batería. BAC no recomienda el uso de limpiadores de baterías alcalinos y ácidos. Dichos limpiadores pueden provocar espuma (óxidos o hidróxidos de aluminio) que provocan el desprendimiento de pequeñas capas de la aleación de la base y la suciedad adherida. La mayoría de estos limpiadores de espuma son productos de limpieza reactivos y fuertes. Una forma de reconocerlos es que normalmente llevan una etiqueta de corrosivo. El ingrediente básico de un limpiador de batería no puede ser tan fuerte que ataque el metal, el recubrimiento de la batería o resulte nocivo para el personal que lo aplica.

Un aspecto importante a la hora de aplicar limpiadores de batería es la capacidad de aclarado. La mayoría de hidróxidos tienden a adherirse a la superficie, a menos que se hayan agregado suficientes agentes humectantes a la fórmula para reducir la tensión superficial de la solución. Si la solución no tiene suficientes agentes humectantes y no se aclara a fondo desde la superficie, el material residual puede depositarse en la aleta/tubo y seguir atacando la aleta.

BAC recomienda el uso de limpiadores más sofisticados, conocidos como "sistema surfactante". Reducen la tensión superficial, penetran, emulsionan y disuelven la suciedad pero no la aleación de la base. Los sistemas surfactantes son seguros para la aleación de la batería, no necesitan aclarado y levantan y eliminan los depósitos mejor que los limpiadores alcalinos, además son seguros para el medio ambiente y fáciles de aplicar y enjuagar. Los sistemas surfactantes casi nunca son corrosivos.

Sustitución de ventilador

En caso de sustitución se debe volver a evaluar los riesgos de seguridad derivados del ventilador una vez que se haya instalado en el enfriador.

Observe lo siguiente al trabajar en los ventiladores:

- No realice ninguna modificación, ampliación o conversiones al ventilador sin la aprobación del fabricante del enfriador.
- Los terminales y las conexiones podrían tener un voltaje residual después de apagar el equipo. Espere cinco minutos después de desconectar la tensión en todos los polos antes de abrir el ventilador.
- En caso de avería, hay tensión eléctrica en el rotor y el impulsor.
No toque el rotor y el impulsor una vez instalados.
- Apague el ventilador de inmediato si detecta que falta o no cumple su función algún elemento de protección.

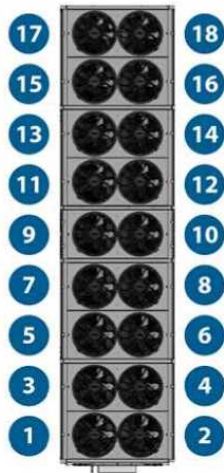
Los ventiladores se controlan a de una señal 0-10V o través de un sistema de bus digital (MODBUS RTU).

For the bus communication each fan needs to be assigned a unique address, starting with "1, 2, 3,". La secuencia del sistema anterior se muestra en el diagrama siguiente.

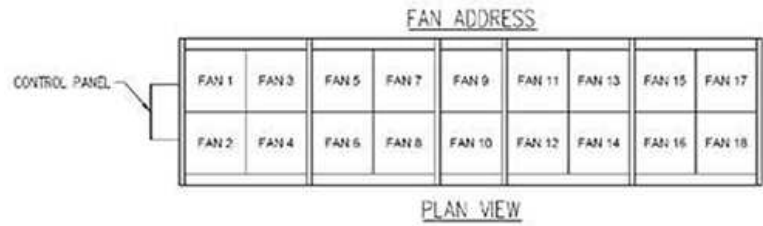
En caso de sustitución de un ventilador será necesario especificar el número de ventilador asignado mostrado en los diagramas, de modo que el ventilador de sustitución se programará de forma acorde.



For models with below numbers in their nomenclature, please refer to the instructions below.



Fan numbering (front control panel)



Vista en planta

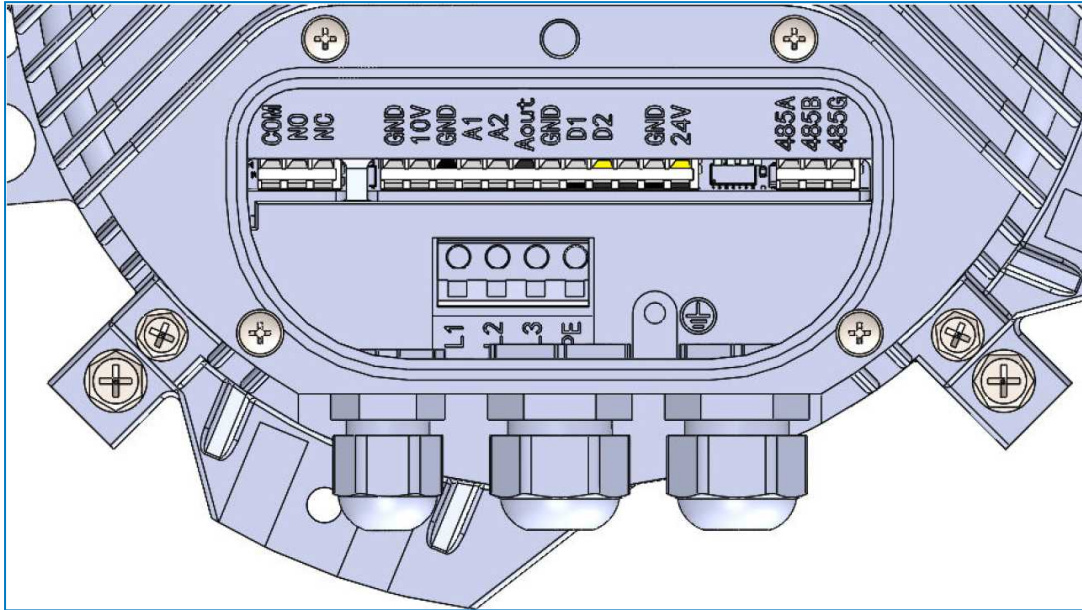
conexión	Designación	Función/asignación
CON1	L1, L2, L3	Fuente de alimentación, fase, véase la placa de características para el rango de voltaje
PE	PE	Puesta a tierra de protección
CON2	RSA	Interfaz RS485 para MODBUS, RSA; SELV
CON2	RSB	Interfaz RS485 para MODBUS, RSB; SELV
CON2	GND	Tierra de referencia para la interfaz de control, SELV
CON2	IO1	Function parameterizable (see "Optional interface functions" table) Factory setting: Digital input - high active, function: Disable input, SELV - inactive: Pin open or applied voltage < 1.5 VDC - active: applied voltage 3.5-50 VDC Reset function: Triggering of error reset on change of state from "enabled" to "disabled"
CON2	IO2	Function parameterizable (see "Optional interface functions" table) Factory setting: Analog input 0-10 V / PWM, Ri=100 kΩ, function: Set value Characteristic curve parameterizable (see input characteristic curve P1-IN), SELV
CON2	IO3	Function parameterizable (see "Optional interface functions" table) Factory setting: Analog output 0-10 V, max. 5 mA, function: Fan modulation level Characteristic curve parameterizable (see output characteristic curve P3- OUT), SELV
CON2	Vout	Voltage output 3.3-24 VDC ±5%, Pmax=800 mW, voltage parameterizable Factory setting: 10 VDC short-circuit-proof, supply for external devices, SELV alternatively: 15-50 VDC input for parameterization via MODBUS without line voltage

conexión	Designación	Función/asignación
CON2	COM	Relé de estado, contacto de estado flotante, conexión común, capacidad de contacto 250 VAC / 2 A (AC1) / min. 10 mA, aislamiento reforzado en el lado de la alimentación y en el lado de la interfaz de control
CON2	NC	Relé de estado, contacto de estado flotante, se acciona en caso de fallo
	LED	verde: estado = bueno, listo para funcionar naranja: estado = advertencia rojo: estado = fallo
	P1-IN	Curva característica de entrada
	P3-OUT	Curva característica de salida



For models with "9A" in their nomenclature (10nnE-xxxx9AE), please refer to the instructions below.

EC9A



Obj_	Función
L1	Input phase 1
L2	Input phase 2
L3	Input phase 3
PE	Puesta a tierra de protección
COM	Output relay common contact
NO	Output relay N.O. contact
NC	Output relay N.C. contact
GND1	Signal ground
+10V	+10 VDC auxiliary supply max 10mA
GND1	Signal ground
A1	Analog input1
A2	Analog input 2
AOut	Analog output
D1	Digital input 1
D2	Digital input 2

Obj_	Función
GND1	Signal ground
+24V	+24 VDC short-circuit current, 50 mA max
485A	RS 485 data +
485B	RS 485 data -
GND1	RS 485 ground

Procedimientos de limpieza



CAUTION

**Las piezas de acero inoxidable pueden estar afiladas.
Evite el riesgo de lesiones por cortes utilizando el equipo de protección adecuado.**

DISTRIBUCIÓN DE AGUA

El filtro de la bomba está dimensionado para mantener los restos fuera del canalón de distribución de agua. However, some dirt could accumulate overtime. As a result the water distribution gutter at the top should be cleaned twice a year as a preventive measure.

El procedimiento recomendado para limpiar el colector de distribución de agua es:

1. Open the hinged pre-cooling media cover (the 1st time, remove the tappers which secure the cover during transport first)



Distribución de agua del pre-enfriador

2. Utilice un paño limpio para retirar los restos o la suciedad del canalón.
3. Una vez que haya limpiado el canalón, vuelva a colocar todo en su lugar y cierre la cubierta.
4. Repita la operación para cada sección del canalón.

FILTRO Y BOMBA DE LOS PREENFRIADORES EQUIPADOS CON BOMBA DE RECIRCULACIÓN

Tanto la bomba como el filtro se pueden limpiar durante el funcionamiento adiabático. Antes de realizar ninguna actividad de mantenimiento en las bombas, corte primero la alimentación de las bombas en el panel eléctrico. El funcionamiento adiabático se puede garantizar a través del menú de mantenimiento del controlador.

1. Loosen the knobs, open the pad doors, remove the strainer knobs, remove the strainer and then you have access to the pumps.
2. Levante la bomba para sacarla del filtro y extráigala.



3. Retire los pernos que fija el filtro a la balsa para desmontarlo, así como para limpiarlo fuera de la unidad.
4. Vuelva a instalar en orden inverso.

Medios de pre-enfriamiento adiabático

LIMPIEZA

El PLC ofrece una limpieza periódica automática de los medios de preenfriamiento.

Si los medios necesitan una limpieza manual adicional, se puede forzar un ciclo de limpieza a través del PLC. Después de un período prolongado de funcionamiento en seco, se deben enjuagar los rellenos del preenfriador para evitar depósitos de polvo o restos. El tiempo y la duración dependen de las condiciones ambientales.

RETIRADA Y SUSTITUCIÓN

La vida útil prevista del medio de preenfriamiento es de 5 a 7 años si se siguen las prácticas básicas de cuidado y estas directrices de funcionamiento y mantenimiento. Si se produce una reducción en la eficiencia de la humidificación y un caudal de aire reducido, se recomienda sustituir el medio de preenfriamiento. Dicho medio puede ser suministrado por su representante local de BAC-Balticare.

Procedimiento de extracción/sustitución del medio:

1. Compruebe que los medios de preenfriamiento estén SECOS. La extracción de un relleno húmedo provocará que caigan restos en la unidad.
2. Extracción de la placa superior.
3. Retire los herrajes que sujetan la cuña en su lugar.
4. Remove wedge
5. Desliza la relleno hacia los lados para poder coger el lado izquierdo y el derecho.

6. Lift pad upwards until bottom is out of gutter.
7. Tira de la relleno hacia ti.
8. Start in the middle and work your way to the sides.
9. Reinstale en orden inverso. Asegúrese de que el medio de preenfriamiento esté correctamente introducido en los soportes en el canalón de recogida de agua debajo.
10. Extracción del medio de preenfriamiento.



CAUTION

El medio de preenfriamiento tiene un lado frontal y un lado posterior y debe (re)instalarse en la posición correcta para garantizar una humidificación correcta en todo el medio y para garantizar la máxima eficiencia. El lado de color azul tiene que estar en el exterior.

CANALÓN DE RECOGIDA DE AGUA DEBAJO DEL MEDIO DE PREENFRIAMIENTO

El agua que pasa por el medio de preenfriamiento y no se evapora se recoge a través de un canalón que guía este agua a un drenaje (en caso de un preenfriador de un solo paso) o a una balsa (en caso de un preenfriador con recirculación).

Una vez al año hay que comprobar que el canalón está libre de residuos.

Esto se puede hacer extrayendo el medio de preenfriamiento como se describe más arriba.



Canalón de recogida de agua



TRF MANTENIMIENTO INTEGRAL

Acerca del mantenimiento general

Para garantizar una máxima eficiencia y un tiempo de inactividad mínimo del sistema de enfriamiento evaporativo, se recomienda establecer y llevar a cabo un programa de mantenimiento preventivo. Su representante local de BAC le ayudará a establecer y aplicar dicho programa. El programa de mantenimiento preventivo debe no sólo evitar que no se produzca un tiempo de inactividad excesivo bajo condiciones imprevistas e indeseadas, sino también garantizar que se utilicen piezas de recambio autorizadas, que han sido diseñadas para tal fin y cuentan con la plena garantía de la fábrica. Para pedir piezas autorizadas por la fábrica, póngase en contacto con su representante local de BAC. Asegúrese de incluir el número de serie del equipo al realizar el pedido de las piezas.

Almacenamiento prolongado al aire libre

Si las unidades se almacenan al aire libre antes de la instalación, si la puesta en marcha va a tardar un mes o más o en el caso de almacenamiento en climas severos, es fundamental que el contratista de la instalación lleve a cabo determinadas medidas para mantener la unidad en las mismas condiciones que cuando se envió.

Entre estas medidas se incluyen, entre otras:

- Girar los ventiladores una vez al mes, al menos 10 revoluciones.
- Gire el eje motriz de todos los motores instalados en las unidades una vez al mes, al menos 10 revoluciones. Esto incluye el motor de la bomba.
- Añadir desecantes para controlar el interior de los paneles.
- Cubrir el motor con material protector no plástico.
- Mantener los desagües abiertos en las balsas de agua fría.
- Asegurarse de que la unidad se almacena a nivel de suelo.

Para recibir instrucciones completas, por favor póngase en contacto con su representante de BAC.



TRF

INFORMACIÓN Y ASISTENCIA ADICIONAL

The service expert for BAC equipment

We offer tailored services and solution for BAC cooling towers and equipment.

- Original spare parts and fill -for an efficient, safe and year round reliable operation.
- Service solutions - preventive maintenance, repairs, refurbishments, cleaning and disinfection for reliable trouble-free operation.
- Upgrades and new technologies - save up energy and improve maintenance by upgrading your system.
- Water treatment solutions - equipment for controlling corrosion scaling and proliferation of bacteria.

Para más detalles, póngase en contacto con su representante local BAC para obtener información adicional o asistencia específica en www.BACservice.eu

Más información

REFERENCIAS

- Eurovent 9-5 (6) Recommended Code of Practice to keep your Cooling System efficient and safe. Eurovent/Cecomaf, 2002, 30p.
- Guide des Bonnes Pratiques, Legionella et Tours Aéroréfrigérantes. Ministère de l'Emploi et de la Solidarité, Ministère de l'Economie des Finances et de l'Industrie, Ministère de l'Environnement, Juin 2001, 54p.
- Voorkom Legionellose. Ministerie van de Vlaamse Gemeenschap. December 2002, 77p.
- Legionnaires' Disease. The Control of Legionella Bacteria in Water Systems. Health & Safety Commission. 2000, 62p.
- Hygienische Anforderungen an raumluftechnische Anlagen. VDI 6022.

SITIOS WEB DE INTERÉS

Baltimore Aircoil Company	www.BaltimoreAircoil.com
BAC Service website	www.BACservice.eu
Eurovent	www.eurovent-certification.com
European Working Group on Legionella Infections (EWGLI)	EWGLI
ASHRAE	www.ashrae.org
Uniclimate	www.uniclimate.fr
Association des Ingénieurs et techniciens en Climatique, Ventilation et Froid	www.aicvf.org
Health and Safety Executive	www.hse.gov.uk

DOCUMENTACIÓN ORIGINAL



Este manual se ha redactado originalmente en inglés. Las traducciones se facilitan para su comodidad. En caso de discrepancias, el texto original en inglés prevalecerá frente a la traducción.



A series of horizontal dotted lines for writing, spanning the width of the page.



A series of horizontal dotted lines spanning the width of the page, intended for handwritten notes or data entry.



A series of horizontal dotted lines spanning the width of the page, providing a template for writing or drawing.





A series of horizontal dotted lines for writing, spanning the width of the page.



A series of horizontal dotted lines spanning the width of the page, providing a template for writing or drawing.





A series of horizontal dotted lines for writing, spanning the width of the page.

TORRES DE ENFRIAMIENTO

TORRES DE ENFRIAMIENTO DE CIRCUITO CERRADO

ALMACENAMIENTO TÉRMICO DE HIELO

CONDENSADORES EVAPORATIVOS

PRODUCTOS HÍBRIDOS

PIEZAS, EQUIPO Y SERVICIOS

BLUE by nature
GREEN at heart



www.BaltimoreAircoil.com

Europe@BaltimoreAircoil.com

Contactar con nuestra web para consultas.

Industriepark - Zone A, B-2220 Heist-op-den-Berg, Belgium

© Baltimore Aircoil International nv