

VTL-E Tours de refroidissement à circuit ouvert

MANUEL D'OPÉRATION ET D'ENTRETIEN

Programme de maintenance et de surveillance recommandé

L'équipement de la société Baltimore Aircoil doit être correctement installé, utilisé et entretenu. La documentation de l'équipement utilisé, y compris les schémas, les fiches techniques et ce manuel, doivent être conservés. Pour garantir un fonctionnement de longue durée, sans problèmes et en toute sécurité, il est nécessaire d'établir un plan de fonctionnement incluant un programme d'inspection, de surveillance et de maintenance régulières. Toutes les inspections et interventions de maintenance et de surveillance doivent être inscrites sur un registre dédié au système de refroidissement. Les présentes instructions d'utilisation et de maintenance peuvent servir de guide pour réaliser ces objectifs.

Outre établir un plan de fonctionnement et tenir un registre pour le système de refroidissement, il est recommandé qu'une analyse des risques du système de refroidissement soit réalisée, de préférence par un tiers indépendant.

Pour le système de refroidissement, il faut définir et mettre en œuvre un programme pour lutter contre le tartre, la corrosion et pour contrôler le niveau bactériologique, et ce la première fois qu'on remplit le système d'eau, puis lors de la maintenance périodique de ce dernier, conformément aux règlements et usages reconnus comme EUROVENT 9-5/6, ACOP HSC L8, Guide des bonnes pratiques, Legionella et tours aéroréfrigérantes, etc. L'échantillonnage d'eau, les résultats des tests et les actions correctives doivent être inscrites dans le carnet de suivi du système de refroidissement.

Pour des recommandations plus spécifiques sur la manière de conserver toute l'efficacité et la sécurité du système de refroidissement, contacter le représentant BAC local. Nom, email et n° de téléphone sont disponibles sur notre site www.BACService.eu.

Contrôles et réglages	Mise en service	Hebdomadaire	Mensuelle	Trimestrielle	Tous les 6 mois	Annuelle	Arrêt
Bassin d'eau froide & tamis	X			X			
Niveau de fonctionnement et appoint d'eau	X		X				
Purge de déconcentration	X		X				
Dispositif thermoplongeur	X				X		
Tension de la courroie	X		X				
Alignement de l'entraînement	X					X	
Bague de serrage	X				X		
Rotation du ou des ventilateurs/de la ou des pompes	X						
Tension et courant des moteurs	X					X	
Bruits et/ou vibrations inhabituels	X		X				

Inspection et surveillance	Mise en service	Hebdomadaire	Mensuelle	Trimestrielle	Tous les 6 mois	Annuelle	Arrêt
État général	X		X				
Section d'échange	X				X		
Éliminateurs de gouttelettes	X				X		
Distribution d'eau	X				X		
Arbre de ventilateur	X			X			
Moteur de ventilateur	X			X			
Dispositif électrique de régulation du niveau d'eau (en option)	X				X		

Inspection et surveillance	Mise en service	Hebdomadaire	Mensuelle	Trimestrielle	Tous les 6 mois	Annuelle	Arrêt
Interrupteurs de niveau ou alarme				x			
Test TAB (avec plaques d'immersion)	X	X					
Qualité de l'eau de circulation	X		X				
Vue d'ensemble du système	X					X	
Tenue de registre	par événement						

Lubrification	Mise en service	Hebdomadaire	Mensuelle	Trimestrielle	Tous les 6 mois	Annuelle	Arrêt
Paliers d'arbres de ventilateurs	X				X		X
Paliers de moteur*	X				X		
Assise moteur réglable	X				X		X
Boulons pour charnières et portes d'accès						X	

* Uniquement pour les moteurs équipés de graisseurs ayant un châssis de taille > 200L (> 30 kW)

Procédures de nettoyage	Mise en service	Hebdomadaire	Mensuelle	Trimestrielle	Tous les 6 mois	Annuelle	Arrêt
Nettoyage mécanique	X					X	X
Désinfection**	(X)					(X)	(X)
Vidange du bassin							X

** selon les règlements et usages appliqués

Notes

1. L'équipement de traitement d'eau et l'équipement auxiliaire intégré dans le système de pré-refroidissement peuvent nécessiter des ajouts au tableau ci-dessus. Contacter les fournisseurs pour les actions recommandées et leur fréquence.
2. Les intervalles de maintenance recommandés concernent les installations typiques. La fréquence de la maintenance pourra varier selon les conditions environnementales.
3. En cas de fonctionnement à une température ambiante inférieure à 0°C, inspecter plus souvent l'appareil (voir Fonctionnement par temps froid dans les instructions d'utilisation et de maintenance appropriées).
4. Pour les appareils à entraînement par courroie, re-régler la tension des courroies neuves après les 24 premières heures de fonctionnement, puis tous les mois.



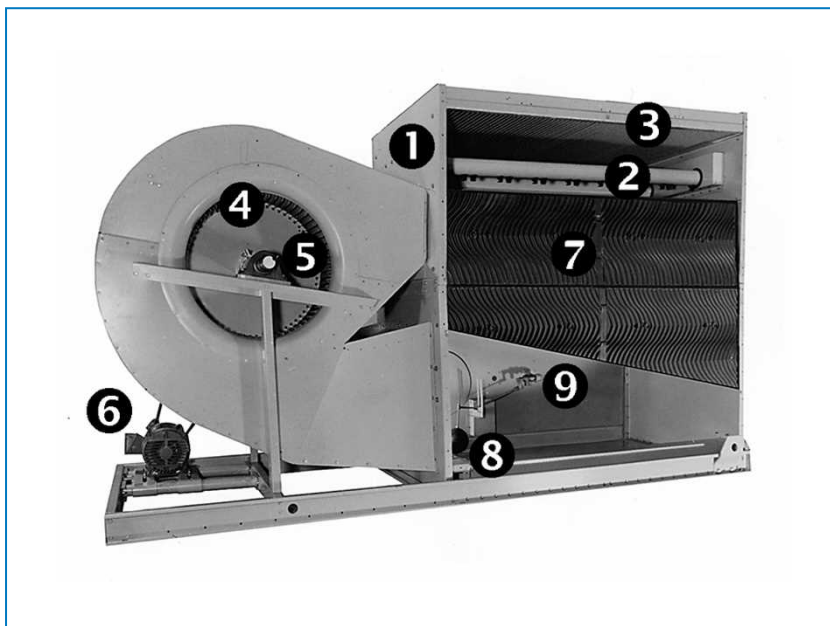
Table des matières

MANUEL D'OPÉRATION ET D'ENTRETIEN

1	Détails de construction	5
2	Généralités	6
	Conditions de fonctionnement	6
	Connexion de la tuyauterie	6
	Mesures de sécurité	7
	Exigences relatives à l'élimination des déchets	8
	Surfaces non accessibles	8
	Modifications par des tiers	8
	Garantie	9
3	Traitement de l'eau	10
	À propos du traitement de l'eau	10
	Contrôle biologique	13
	Traitement chimique	13
	Passivation	13
	Raccord trop-plein	14
4	Fonctionnement par temps froid	15
	A propos du fonctionnement par temps froid	15
	Protection antigel de l'eau du bassin	15
	Modulation de capacité	15
5	Procédures de maintenance	17
	Contrôles et réglages	17
	Inspections et actions correctives	24
	Lubrification	27
	Procédures de nettoyage	28
6	Maintenance globale	30
	À propos de la maintenance globale	30
	Stockage prolongé à l'extérieur	30
7	Assistance spécifique et informations complémentaires	31
	The service expert for BAC equipment	31
	Plus d'informations	31

VTL-E

DÉTAILS DE CONSTRUCTION



1. Caisson
2. Section de distribution d'eau
3. Éliminateurs de gouttelettes haute efficacité
4. Ventilateur centrifuge incurvé vers l'avant
5. Paliers d'arbres de ventilateurs
6. Moteur de ventilateur
7. Surface de ruissellement
8. Tamis
9. Vanne d'appoint d'eau

Conditions de fonctionnement

L'équipement de refroidissement BAC est conçu pour les conditions de fonctionnement ci-dessous, qui ne doivent pas être dépassées durant le fonctionnement.

- **Charge due au vent** : pour la sécurité de fonctionnement d'un équipement non protégé, exposé à un vent dépassant les 120 km/h, installé à plus de 30 m du sol, contacter le représentant BAC Balticare local.
- **Risque sismique** : Pour la sécurité de fonctionnement d'un équipement installé dans une zone à risque moyen et élevé, contacter le représentant BAC Balticare local.

Les moteurs électriques standard sont conçus pour un fonctionnement à une température ambiante de -25°C à +40°C.

- Pression maximale d'entrée : 0.5 bars
- Température de l'eau d'entrée : max. 55°C (std. ou 65°C (option haute température)
- Température de l'eau de sortie : min. 5°C

Pour la qualité de l'eau de circulation compatible avec les matériaux de construction, voir la section « À propos du traitement de l'eau » sur la page 10.



La pression de pulvérisation effective est indiquée sur la fiche technique fournie avec l'accusé de réception de la commande.

Connexion de la tuyauterie

Toute la tuyauterie extérieure de l'équipement de refroidissement BAC doit être supportée séparément.

Si l'équipement est installé sur des rails ou des ressorts antivibratoires, la tuyauterie doit contenir des compensateurs pour éliminer les vibrations transmises par la tuyauterie extérieure.

La tuyauterie de sortie de l'équipement doit être installée sous le niveau de fonctionnement de l'équipement pour empêcher l'aspiration d'air et la cavitation de la pompe.

Le dimensionnement de la tuyauterie d'aspiration doit être conforme aux bonnes pratiques; les débits plus importants nécessiteront virtuellement des diamètres de tuyaux supérieurs à la connexion de sortie. Dans ce cas, il convient d'installer des adaptateurs.

Mesures de sécurité

Tous les composants électriques, mécaniques et mobiles constituent un danger potentiel, notamment pour les personnes qui ne connaissent pas leur fonction, construction et fonctionnement. Par conséquent, des mesures de sécurité adéquates (dont, au besoin, l'utilisation de barrières de protection) doivent être prises avec cet équipement, tant pour sauvegarder la sécurité du public (mineurs compris) que pour éviter d'endommager l'équipement, les systèmes qui lui sont associés et les locaux.

En cas de doute sur la sécurité et les procédures correctes de manutention, d'installation, d'utilisation ou de maintenance, demander conseil au fabricant de l'équipement ou à son représentant.

Lorsque vous travaillez sur l'équipement en fonctionnement, n'oubliez pas que certaines pièces peuvent être extrêmement chaudes. Toute opération effectuée à hauteur élevée doit faire l'objet d'une attention particulière pour éviter les accidents.



ATTENTION

Ne couvrez pas les appareils avec des éliminateurs en PVC ou la surface de ruissellement avec une bâche en plastique. L'augmentation de température provoquée par le rayonnement solaire risquerait de déformer la surface de ruissellement ou les éliminateurs.

PERSONNEL AUTORISÉ

L'utilisation, la maintenance et la réparation de cet équipement ne peuvent être réalisés que par un personnel autorisé et qualifié. Ce personnel doit parfaitement connaître l'équipement, les systèmes et commandes qui lui sont associés et les procédures décrites dans ce document et autres manuels. Utilisez correctement les équipements personnels de protection ainsi que les procédures et outils appropriés pour la manutention, le levage, l'installation, l'utilisation, la maintenance et la réparation de cet équipement afin d'éviter des blessures corporelles et/ou des dommages matériels. Le personnel doit utiliser des équipements personnels de protection lorsque cela est nécessaire (gants, bouchons d'oreilles, etc.).

SÉCURITÉ MÉCANIQUE

La sécurité mécanique de l'équipement est conforme aux exigences de la Directive Européenne pour les machines. Les conditions du site pourraient nécessiter l'installation d'éléments tels que grilles de fond, échelles, crinolines, escaliers, plates-formes d'accès, mains courantes et garde-pieds pour la sécurité et le confort du personnel de service et de maintenance.

Ne jamais utiliser cet équipement si les grilles de protection des ventilateurs, les panneaux et portes d'accès ne sont pas en place et correctement fixés.

En cas d'utilisation de l'équipement avec un dispositif de variation de vitesse du ventilateur, prendre des mesures pour éviter de l'utiliser pendant ou à l'approche de la « vitesse critique » de rotation du ventilateur. Pour plus d'informations, consulter le représentant BAC local.

SÉCURITÉ ÉLECTRIQUE

Tous les composants électriques associés à cet équipement doivent être installés avec un sectionneur. En cas de composants multiples, ceux-ci peuvent être installés après un seul sectionneur, mais plusieurs sectionneurs ou une combinaison de ceux-ci sont également autorisés.

Ne jamais effectuer de travaux d'entretien sur ou près des composants électriques sans avoir pris les mesures nécessaires. Ces dernières consistent à, mais sans s'y limiter :

- Isoler électriquement le composant
 - Verrouiller l'interrupteur d'isolation afin d'empêcher un redémarrage involontaire
 - Mesurer qu'aucune tension électrique n'est présente
 - Si certaines parties de l'installation restent sous tension, s'assurer de bien les délimiter afin d'éviter toute
- Les bornes et connexions de moteur de ventilateur peuvent présenter une tension résiduelle après l'arrêt de l'appareil. Après mise hors tension de tous les pôles, attendre cinq minutes avant d'ouvrir l'armoire à bornes des moteurs.

EMPLACEMENT

Tout l'équipement de refroidissement doit être placé le plus loin possible d'espaces occupés, de fenêtres ouvertes ou de prises d'air.

RÉGLEMENTATIONS LOCALES

L'installation et l'utilisation de l'équipement de refroidissement sont soumises à la réglementation locale - établissement d'une analyse des risques, par exemple. S'assurer que les conditions réglementaires sont respectées.

Exigences relatives à l'élimination des déchets

Le démontage de l'unité et le traitement des réfrigérants (si applicable), de l'huile et des autres pièces doit se faire d'une part en respectant l'environnement et d'autre part en protégeant les employés des risques potentiels liés à l'exposition à des substances dangereuses.

Les législations nationale et régionale relatives à l'élimination du matériel et à la protection des travailleurs doivent être prises en compte pour les points suivants :

- Gestion adéquate des matériaux de construction et de maintenance lors du démontage de l'unité. En particulier, s'il s'agit de matériaux contenant des substances dangereuses, comme de l'amiante ou des substances cancérigènes.
- Élimination adéquate des matériaux de construction et de maintenance, ainsi que des composants comme l'acier, le plastique, les réfrigérants et les eaux usées, en accord avec les normes locales et nationales en matière de gestion des déchets, de recyclage et de mise au rebut.

Surfaces non accessibles

L'accès à tout composant ainsi que leur maintenance doivent être effectués conformément à l'ensemble des législations et règlements applicables. Si les moyens d'accès appropriés et requis ne sont pas présents, des structures temporaires doivent être prévues. En aucun cas, on ne peut utiliser des parties de l'appareil qui ne sont pas conçues pour être un moyen d'accès, à moins que des mesures ne soient prises pour atténuer les risques possibles.

Modifications par des tiers

Chaque fois que des modifications ou des changements sont apportés par des tiers à l'équipement BAC sans l'autorisation écrite de BAC, la tierce partie qui a effectué ces modifications devient responsable de toutes les conséquences de celles-ci et BAC décline toute responsabilité concernant ce produit.

Garantie

La société BAC garantit que tous ses produits sont exempts de défauts de fabrication au niveau des matériaux et de la main d'œuvre, et ce, pendant une période de 24 mois à compter de la date d'expédition. Si un tel défaut devait toutefois être présent, la société BAC effectuera les réparations nécessaires ou procédera au remplacement du produit. Pour plus de détails, voir les limitations de garantie applicables et en vigueur au moment de l'achat de ces produits. Vous pouvez trouver ces termes et conditions au verso de votre formulaire d'accusé de réception de la commande et de votre facture.

À propos du traitement de l'eau

Dans tout équipement de refroidissement fonctionnant en mode évaporatif, le refroidissement est réalisé par évaporation d'une petite portion d'eau de recirculation qui s'écoule dans l'équipement. Lorsque cette eau s'évapore, les impuretés présentes à l'origine restent dans l'eau. À moins qu'une petite quantité d'eau ne soit évacuée du système, opération connue sous le nom de purge de déconcentration, la concentration des solides dissous augmentera rapidement et se soldera par l'entartrage ou la corrosion ou les deux. En outre, l'eau qui disparaît du système à travers l'évaporation et la purge de déconcentration doit être compensée. La quantité totale de remplissage, connue sous le nom d'appoint d'eau, est définie comme suit :

Appoint d'eau = perte par évaporation + purge de déconcentration

En plus des impuretés présentes dans l'eau d'appoint, toutes les impuretés ou matières biologiques en suspension dans l'air finissent dans l'équipement, puis dans l'eau de recirculation. Au-delà de la nécessité d'effectuer la purge de déconcentration d'une petite quantité d'eau, il faut mettre en œuvre un programme de traitement d'eau spécifiquement conçu pour lutter contre le tartre, la corrosion et pour contrôler le niveau bactériologique, et ce lors de l'installation du système et de sa maintenance périodique. En outre, il faut appliquer un programme suivi de surveillance afin d'assurer que le système de traitement d'eau maintient la qualité de l'eau dans les limites prescrites.

Les contrôles et réglages de la purge de déconcentration dépendent du dispositif de purge de déconcentration effectivement utilisé.

Pour éviter l'accumulation excessive d'impuretés dans l'eau de circulation, une petite quantité d'eau doit être « purgée » du système à un débit qui dépendra du régime de traitement d'eau. La quantité de purge de déconcentration est déterminée par les cycles de concentration conçus pour le système. Ces cycles de concentration dépendent de la qualité de l'eau d'appoint et des paramètres de qualité de l'eau de recirculation indiqués ci-dessous.

L'eau d'appoint alimentant le refroidisseur évaporatif doit avoir une dureté exprimée en CaCO_3 de 30 ppm minimum.

S'il est nécessaire d'utiliser un adoucisseur d'eau pour obtenir cette dureté, l'eau alimentant le refroidisseur évaporatif ne doit pas être adoucie entièrement, mais mélangée à de l'eau brute pour obtenir une dureté minimale en CaCO_3 comprise entre 30 et 70 ppm.

Maintenir l'eau d'appoint à une dureté minimale compense les propriétés corrosives d'une eau entièrement adoucie et réduit la dépendance aux inhibiteurs de corrosion pour protéger le système.

Pour contrôler la corrosion et lutter contre le tartre, la composition chimique de l'eau en circulation doit respecter les recommandations relatives à la qualité de l'eau des matériaux de construction spécifiquement utilisés, tels que répertoriés dans le(s) tableau(x) suivant(s).

	Revêtement hybride Baltibond® et SST304L
pH	De 6.5 à 9.2
Dureté totale (en CaCO ₃)	50 à 750 mg/l
Alcalinité totale (en CaCO ₃)	600 mg/l max.
Total des solides dissous	2050 mg/l max.
conductivité	3300 µS/cm
Chlorures	300 mg/l max.
Sulfates*	350 mg/l max.*
Total solides en suspension	25 mg/l max.
Chloration (en chlore libre /halogène): en continu	1.5 mg/l max.
Chloration (en chlore libre/halogène) : dosage par choc pour nettoyage et désinfection	5 -15 mg/l max. pour 6 heures max. 25 mg/l max. pour 2 heures max. 50 mg/l max. pour 1 heure max.

Paramètres de qualité de l'eau de circulation pour revêtement hybride Baltibond®

***Note:** Une concentration plus élevée en sulfates est autorisée, à condition que la somme des paramètres chlorures + sulfates ne dépasse pas 600 mg/l pour Baltibond/SST304L.

***Remarque :** en cas de batterie HDG, la passivation de la batterie est requise. Pendant cette période, le pH et la dureté de l'eau de pulvérisation sont soumis à des exigences plus strictes. Le pH doit être maintenu entre 7 et 8,2, et la dureté entre 100 et 300 ppm.

	Protection Baltiplus
pH	De 6,5 à 9,0
Dureté totale (en CaCO ₃)	50 à 600 mg/l
Alcalinité totale (en CaCO ₃)	500 mg/l max.
Total des solides dissous	1.500 mg/l max.
Conductivité	2400 µS/cm
Chlorures	250 mg/l max.
Sulfates*	250 mg/l max.*
Total solides en suspension	25 mg/l max.
Chloration (en chlore libre /halogène): en continu	1 mg/l max.
Chloration (en chlore libre/halogène) : dosage par choc pour nettoyage et désinfection	5 -15 mg/l max. pour 6 heures max. 25 mg/l max. pour 2 heures max. 50 mg/l max. pour 1 heure max.

Paramètres de qualité de l'eau de circulation pour la protection Baltiplus

***Note:** Une concentration plus élevée en sulfates est autorisée, à condition que la somme des paramètres chlorures + sulfates ne dépasse pas 500 mg/l pour Baltiplus.

	SST316L
pH	de 6,5 à 9,5
Dureté totale (en CaCO ₃)	0 à 750 mg/l
Alcalinité totale (en CaCO ₃)	600 mg/l max.
Total des solides dissous	2500 mg/l max.
conductivité	4.000 µS/cm
Chlorures	750 mg/l max.
Sulfates*	750 mg/l max.*
Total solides en suspension	25 mg/l max.
Chloration (en chlore libre/halogène) : en continu	2 mg/l max.
Chloration (en chlore libre/halogène) : dosage par choc pour nettoyage et désinfection	5 - 15 mg/l max. pour 6 heures max. 25 mg/l max. pour 2 heures max. 50 mg/l max. pour 1 heure max.

Paramètres de qualité de l'eau de circulation pour l'acier inoxydable

(*) **Note:** Des concentrations plus élevées en sulfates sont autorisées, à condition que la somme des paramètres chlorures + sulfates ne dépasse pas 650 mg/l pour SST304L et 1500 mg/l pour SST316L.

***Remarque :** en cas de batterie HDG, la passivation de la batterie est requise. Pendant cette période, le pH et la dureté de l'eau de pulvérisation sont soumis à des exigences plus strictes. Le pH doit être maintenu entre 7 et 8,2, et la dureté entre 100 et 300 ppm.

Pour l'application du traitement de l'eau à l'ozone :

- Nécessite l'utilisation d'acier inoxydable 316L.
- Les niveaux d'ozone doivent être maintenus à 0,2 ppm ± 0,1 ppm pendant au moins 90 % du temps, avec

Les cycles de concentration représentent la proportion de concentration de solides dissous dans l'eau de circulation comparée à la concentration de solides dissous dans l'eau d'appoint. Le débit de purge de déconcentration peut être calculé comme suit :

Purge de déconcentration = Perte par évaporation / (Cycles de concentration - 1)

La perte par évaporation n'est pas seulement fonction de la charge thermique, mais elle dépend également des conditions climatiques, du type d'équipement utilisé et de la méthode de modulation de capacité qui est appliquée. En été, la perte par évaporation est d'environ 0,431 l/1.000 kJ de réjection de chaleur. Ce chiffre doit servir uniquement pour dimensionner le purgeur de déconcentration et non pour calculer la consommation d'eau annuelle.

Contrôle biologique

Le développement incontrôlé d'algues, de limons et autres microorganismes réduira l'efficacité du système et pourrait contribuer à la prolifération de microorganismes potentiellement nuisibles, comme les bactéries du type *Legionella*, dans le système d'eau de recirculation.

Par conséquent, il faut mettre en œuvre un programme de traitement spécifiquement conçu pour contrôler le niveau bactériologique, et ce la première fois qu'on remplit le système d'eau, puis lors de la maintenance périodique de ce dernier, conformément aux réglementations (nationales, régionales) existantes ou aux règlements et usages comme EUROVENT 9-5/6, Fiche détaillée 24649 VDMA, etc.

Il est fortement recommandé de surveiller régulièrement la contamination bactériologique de l'eau de recirculation (par exemple, en effectuant chaque semaine un test TAB avec des plaques d'immersion) et d'enregistrer tous les résultats.

Certains produits utilisés pour le traitement de l'eau, notamment certains additifs dispersants et bio-dispersants, pourraient modifier les propriétés de l'eau (comme la tension de surface), ce qui peut causer des pertes de gouttelettes excessives (passage de l'eau dans les éliminateurs). Dans ce cas, nous recommandons de revoir le traitement de l'eau (type de produit, dosage) avec votre expert en traitement de l'eau.

En cas de doutes, il est possible de faire un test rapide, après nettoyage et désinfection, avec de l'eau claire et sans ajouter le produit chimique en question (dans les limites de la législation locale).

Traitement chimique

1. Produits chimiques de traitement de l'eau ou systèmes non-chimiques doivent être compatibles avec les matériaux de construction utilisés dans le système de refroidissement, l'appareil de refroidissement évaporatif compris.
2. En cas de traitement chimique de l'eau, des produits chimiques doivent être ajoutés à l'eau de recirculation par un système d'injection automatique. Cela évitera les fortes concentrations localisées de produits chimiques, qui peuvent provoquer la corrosion. Les produits chimiques de traitement d'eau doivent être injectés de préférence dans le système de refroidissement du côté refoulement de la pompe de recirculation. Les produits chimiques ne doivent pas être introduits sous forme concentrée ni être ajoutés dans le bassin d'eau froide de l'équipement sous forme d'alimentation par lots en quantité importante.
3. BAC déconseille en particulier le dosage d'acide en tant que moyen de contrôle de l'entartrage (sauf sous certaines circonstances strictes) pour les tours de refroidissement à circuit ouvert avec volume d'eau important sur l'installation et bassin séparé, ou réalisées à partir d'acier inoxydable.
4. Consultez une société compétente en matière de traitement d'eau pour le programme de traitement d'eau spécifique à appliquer. Outre la fourniture de l'équipement de dosage et de contrôle ainsi que des produits chimiques, le programme doit comprendre le suivi mensuel de la qualité de l'eau de circulation et d'appoint.
5. En cas de programme de traitement non conforme aux paramètres de qualité de l'eau de BAC, il se peut que la garantie d'usine BAC soit annulée si la qualité de l'eau se situe de manière constante en dehors des paramètres définis dans notre guide, sauf en cas d'approbation antérieure et spécifique de BAC. (Certains paramètres peuvent être dépassés sous certaines circonstances strictes).

Il est fortement recommandé de vérifier chaque mois les principaux paramètres de qualité de l'eau de circulation. Voir tableau: Paramètres de qualité de l'eau de circulation Tous les résultats des tests doivent être enregistrés.

Passivation

Lorsque de nouveaux systèmes sont mis en service pour la première fois, des mesures spéciales doivent être prises pour assurer une protection maximale contre la corrosion à travers la passivation des surfaces en acier galvanisé. **La passivation** est la formation d'une couche d'oxyde protectrice sur les surfaces en acier galvanisé.



Pour assurer la passivation des surfaces en acier galvanisé, le pH de l'eau de circulation doit être maintenu entre 7.0 et 8.2 et la dureté calcique entre 100 et 300 ppm (CaCO_3) pendant quatre à huit semaines après la mise en service ou jusqu'à ce que les nouvelles surfaces zinguées prennent une couleur gris terne. Si des dépôts blancs se forment sur les surfaces en acier galvanisé après que le pH soit retourné à des valeurs de service normales, il pourrait être nécessaire de répéter le processus de passivation.



Les appareils entièrement en acier inoxydable et les appareils protégés par le revêtement hybride Baltibond® ne nécessitent pas de passivation. Les unités avec tubes de batterie en acier galvanisé constituent une exception et nécessitent toujours la procédure de passivation appropriée décrite ici dans cette section.

Si vous ne parvenez pas à maintenir le pH en dessous de 8,2, une autre solution consiste à effectuer une passivation chimique à l'aide de phosphate inorganique ou d'agents de passivation à formation de films. Consultez votre spécialiste du traitement de l'eau pour des recommandations spécifiques.

Raccord trop-plein

Lorsque les ventilateurs fonctionnent, il est normal qu'il y ait une petite fuite d'eau par le trop-plein sur les unités à soufflage forcé puisque l'unité est en surpression et qu'un peu d'air saturé est évacué vers l'unité, emportant avec lui quelques gouttelettes d'eau.

A propos du fonctionnement par temps froid

L'équipement refroidissement BAC peut être utilisé à une température ambiante inférieure à 0°C à condition de prendre des mesures appropriées. Voici des instructions générales qui devraient être suivies pour réduire au minimum les risques de gel. Ces instructions pouvant ne pas comprendre tous les aspects du modèle de fonctionnement prévu, le concepteur et l'opérateur du système doivent soigneusement évaluer le système, l'emplacement de l'équipement, des commandes et des accessoires afin d'assurer constamment un fonctionnement fiable.

Protection antigel de l'eau du bassin

Pour empêcher l'eau du bassin de geler, il faut installer des thermoplongeurs ou un bassin séparé dans un espace intérieur chauffé. En cas d'arrêt saisonnier en hiver, il est recommandé de vidanger le bassin. Les thermostats des thermoplongeurs de bassin de cet équipement sont réglés pour maintenir la température de l'eau du bassin à 4°C.



ATTENTION

Éteindre le thermoplongeur quand le bassin est vidangé.

Modulation de capacité

Outre protéger l'eau du bassin, il faut équiper toute la tuyauterie d'eau exposée, en particulier la tuyauterie d'eau d'appoint, de chauffage traçant et d'isolation.

Il est nécessaire d'empêcher l'eau de recirculation de s'approcher des conditions de gel lorsque le système fonctionne sous charge. La situation la plus « critique » se présente si le fonctionnement à une température inférieure à 0°C coïncide avec les conditions de charge légère. Le secret de la protection de l'eau de recirculation réside dans la modulation de capacité par réglage du débit d'air pour maintenir la température minimale de l'eau de recirculation au-dessus du point de congélation. En général, la température minimale est de 5°C, mais pour certaines applications, des températures plus basses sont acceptables. (Contacter le représentant BAC local pour conseil.)

La méthode d'adaptation de la capacité de refroidissement à la charge et aux conditions météorologiques consiste à régler le débit d'air à l'aide de commandes de modulation (variateurs de vitesse).

Il est aussi possible d'utiliser des moteurs de ventilateur à plusieurs vitesses ou de faire fonctionner le ventilateur par intermittence, mais cette méthode doit toujours s'accompagner par le fonctionnement simultané des ventilateurs sur une section d'échangeur de chaleur commune.

En cas d'utilisation de moteurs à deux vitesses pour la modulation de capacité, un délai d'au moins 15 secondes est requis pour passer de la grande à la petite vitesse. En effet, une modification brutale de la vitesse pourrait endommager le système d'entraînement ou le moteur.



Lorsque vous fonctionnez avec un variateur de fréquences au-dessus de la fréquence nominale, soyez conscient du risque potentiel de surcharge du moteur ou de dommages mécaniques.



La fourniture de filtres sinus sur le VFD est recommandée afin d'éviter d'endommager les paliers des moteurs des ventilateurs.



ATTENTION

Reportez-vous aux données de la plaque signalétique du moteur du ventilateur lors de la programmation d'un VFD.

La fonction d'un interrupteur de niveau d'eau bas est d'empêcher la pompe de fonctionner à sec en cas de défaillance de l'appoint d'eau ou d'une perte d'eau extrême. L'état de l'alarme peut être vérifié avant le démarrage de la pompe, mais pas pendant la minute qui suit ce démarrage, car l'activation de la pompe peut entraîner une chute du niveau d'eau susceptible de déclencher l'alarme. L'appoint d'eau normal stabilise ensuite le niveau d'eau au bout d'une brève période.

En cas de signal d'alarme de niveau bas - eau insuffisante dans le bassin d'eau froide pour garantir le bon fonctionnement, il faut arrêter la pompe (dans un délai de 60 secondes) et la remettre en marche manuellement et seulement après s'être assuré que l'eau dans le bassin est au niveau du trop-plein ou à proximité.



En cas d'utilisation de l'alarme de niveau bas pour arrêter la pompe, une logique de commande appropriée doit être intégrée pour éviter l'oscillation du moteur de la pompe. Une fois la pompe de pulvérisation arrêtée, l'eau en suspension retournera vers le bassin et remontera au-dessus du niveau d'alarme, ce qui remettra immédiatement l'alarme à zéro. La remise à zéro manuelle de l'alarme après identification de la cause à l'origine du déclenchement de l'alarme de niveau bas et résolution du problème est recommandée. Le démarrage/l'arrêt fréquent ou l'oscillation endommagera le moteur.

L'alarme de niveau haut se trouve juste en dessous du niveau de trop-plein et sert à donner l'alerte en cas de dysfonctionnement du système d'appoint d'eau. L'alarme pourrait se déclencher durant l'arrêt de la pompe. L'interrupteur peut également être utilisé pour remplir l'unité après la période de fermeture avant de démarrer la pompe.

5

VTL-E PROCÉDURES DE MAINTENANCE

Contrôles et réglages

BASSIN D'EAU FROIDE ET TAMIS

Inspecter régulièrement le bassin d'eau chaude. Éliminer tous les débris qui se seraient accumulés dans le bassin ou sur les filtres.

Tous les trois mois, ou plus souvent si nécessaire, vidanger, nettoyer et rincer tout le bassin d'eau chaude à l'eau claire pour éliminer la vase et le sédiment qui s'accumulent normalement dans le bassin durant le fonctionnement.

Lors du rinçage du bassin, laisser les filtres en place pour empêcher le sédiment d'entrer à nouveau dans le système de la tour. Après avoir rincé le bassin, démonter, nettoyer et remplacer les filtres avant de remplir à nouveau le bassin d'eau claire.



ATTENTION

N'utilisez pas d'acide pour nettoyer les filtres.

Bassin séparé

Le niveau d'eau du bassin de l'équipement conçu pour fonctionner avec un bassin séparé est fonction du débit d'eau de circulation, de la taille, de la quantité et de l'emplacement des connexions de sortie d'eau ainsi que de la taille et de la configuration de la tuyauterie de sortie. Le bassin séparé est fourni sans ensemble appoint d'eau et son niveau de fonctionnement n'est pas réglable.

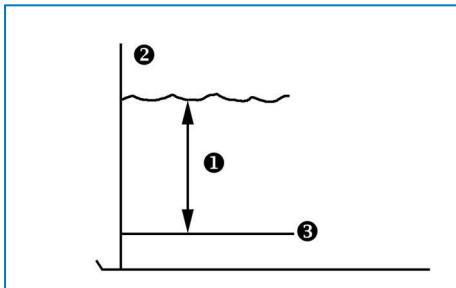
NIVEAU DE FONCTIONNEMENT ET APPOINT D'EAU

Avant la mise en service initiale, éliminez les sangles qui empêchent le flotteur sphérique de se déplacer durant le transport et le sac qui le protège.



Fixation et emballage du flotteur sphérique

La hauteur en fonctionnement correspond au niveau d'eau au-dessus du fond du bassin durant le fonctionnement.



Niveau d'eau en fonctionnement

1. Hauteur en fonctionnement
2. Trop-plein
3. Fond du bassin

Les hauteurs en fonctionnement de l'équipement de refroidissement évaporatif sont indiquées dans les tableaux ci-dessous :

N° de modèle	Hauteur en fonctionnement (mesurée à partir du fond du bassin) (mm)
VTL-E	140

Pour vérifier le niveau de fonctionnement, procédez comme suit :

1. Arrêter le ou les ventilateurs, mais laisser la ou les pompes en marche.
2. Retirer la porte circulaire à côté du raccordement d'appoint.
3. Mesurer la hauteur du fond du bassin jusqu'au niveau de l'eau et la comparer à la valeur nominale du tableau.
4. Inspecter la vanne pour s'assurer qu'elle ne fuit pas et remplacer le siège de vanne, si nécessaire.
5. Vérifier si le bras de flotteur peut se déplacer librement et si le flotteur sphérique flotte et ferme la vanne.
6. S'assurer que l'alimentation en eau d'appoint convient.



Cette procédure ne s'applique pas :

- - à l'équipement doté d'une régulation électrique du niveau d'eau ;

• - aux applications des bassins séparés.

Si un appoint d'eau actionné par flotteur est utilisé, il est nécessaire de procéder à un réglage initial et à des ajustements réguliers.

Le flotteur commandant la vanne d'appoint est monté sur une tige filetée, maintenue en place par des écrous papillons (voir la figure ci-dessous).



Ensemble vanne d'appoint d'eau

1. Flotteur
2. Tige entièrement filetée
3. Écrou papillon
4. Ensemble bras de flotteur
5. Vanne à flotteur



ATTENTION

La pression d'alimentation des vannes d'appoint mécaniques doit se situer entre 1 et 3,5 bars.

Pour le réglage initial du niveau d'eau du bassin, remplissez le bassin d'eau jusqu'à 2 cm au-dessus du niveau de fonctionnement. Réglez les écrous papillons du flotteur sphérique de sorte que la vanne d'appoint d'eau soit complètement fermée.

Avant le premier démarrage de l'appareil, remplir le bassin d'eau de 1 cm en dessous du niveau de trop-plein (enfoncer le flotteur sphérique).

Dans des conditions de charge normales, ce réglage devrait assurer un niveau de fonctionnement adéquat. En cas de charge faible, le niveau de fonctionnement augmentera et devra être réglé.

Bien surveiller le bassin de l'appareil et, au besoin, régler le niveau d'eau durant les 24 premières heures de fonctionnement.

PURGE DE DÉCONCENTRATION

En cas de purge de déconcentration continue avec une vanne de régulation dans la ligne de purge, s'assurer que la vanne n'est pas obturée et que l'eau de purge de déconcentration peut s'écouler librement. Mesurer le débit de purge de déconcentration en enregistrant le temps nécessaire pour remplir un volume donné.

Pour la purge de déconcentration automatique utilisant la mesure de conductivité, s'assurer que la sonde de conductivité est propre et que l'électrovanne de purge de déconcentration fonctionne. À moins de disposer d'une procédure de réglage spécifique, la société de traitement d'eau locale doit vérifier et régler les points de consigne.

KIT THERMOPLONGEUR

Les thermoplongeurs doivent fonctionner uniquement en hiver pour empêcher que l'eau du bassin ne gèle lorsque la ou les pompes d'eau et le ou les ventilateurs sont à l'arrêt.

Les thermoplongeurs ne devront en aucun cas fonctionner à d'autres moments car ils pourraient chauffer l'eau jusqu'à des températures favorisant la prolifération bactériologique. Il convient de s'assurer tous les six mois que le thermostat du thermoplongeur est bien réglé et propre. Il y a lieu de s'assurer également que les dispositifs de commande et de sécurité, comme les interrupteurs de niveau d'eau bas, fonctionnent, sont propres et sont bien incorporés dans le circuit de commande.



ATTENTION

Les thermoplongeurs peuvent être chauds.

TENSION DE LA COURROIE

On peut régler la tension des courroies en modifiant la position des moteurs de ventilateurs, et ce en faisant tourner la vis de réglage des chaises moteur.

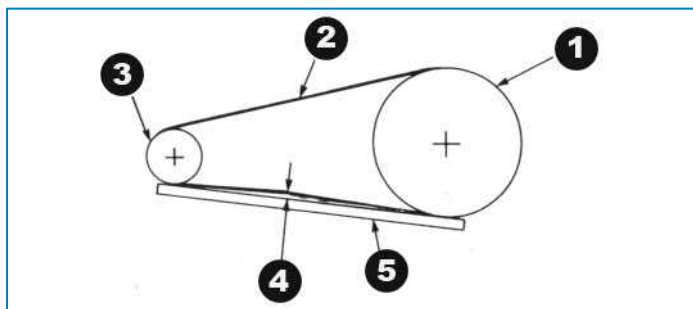
Vérifier la tension des courroies comme suit:

1. Arrêter le ou les ventilateurs.
2. Faire tourner la poulie de ventilateur sur un demi-tour pour distribuer uniformément la tension de la courroie avant de procéder à la mesure.
3. Vérifier la tension de la courroie en s'assurant des conditions suivantes :
 - La flexion est de 10 mm / longueur de courroie libre (voir la figure ci-dessous).
 - La force de flexion requise est comprise entre les valeurs minimales et maximales indiquées dans le tableau ci-dessous.



ATTENTION

Bloquer le ventilateur lors du remplacement des courroies.



Réglage de la courroie de ventilateur

1. Poulie de ventilateur
2. Courroie
3. Poulie motrice
4. Déflexion de 10mm/m = Tension correcte de la courroie
5. Règle droit



ATTENTION

La surtension des courroies peut endommager les composants.

Profil de courroie	Diamètre (mm) Poulie motrice	Force de flexion (kg)	
		Min.	Résistance
XPA	De 80 à 125	1.5	2.5
	De 135 à 200	2.02.0	3.0
	>200	2.5	3.5
SPA	De 100 à 125	1.5	2.02.0
	De 132 à 212	2.02.0	2.5
	>212	2.02.0	3.0

Tension de la courroie

Les courroies neuves doivent être retendues après 24 heures de fonctionnement.

S'il faut tendre une courroie, procéder comme suit.

1. Desserrer les contre-écrous des vis de réglage de la chaise moteur.
2. Tourner les vis de réglage de la chaise moteur en sens horaire pour tendre la courroie ou en sens horaire inverse pour la détendre. Durant le réglage de la tension de la courroie, faire tourner plusieurs fois l'entraînement à la main pour répartir la tension sur toute la courroie.
3. Lorsque la courroie est bien tendue, resserrer les contre-écrous des vis de réglage de la chaise moteur.

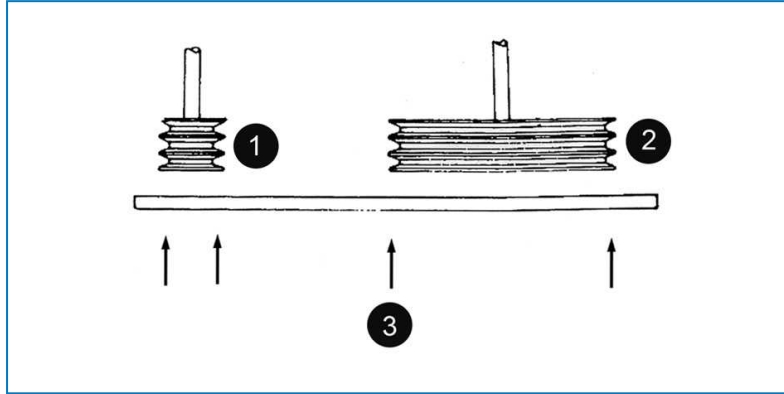


Il ne doit y avoir ni « pépiement » ni « crissement » au démarrage du moteur de ventilateur.

ALIGNEMENT DE L'ENTRAÎNEMENT

L'alignement correct de l'entraînement assure la durée de vie maximale de la courroie. On vérifie l'alignement des entraînements standard **après tension correcte des courroies** en plaçant une règle sur les deux poulies comme illustré sur la figure ci-dessous.

Lorsque les entraînements sont bien alignés, l'espace mesuré entre la règle et la poulie ne doit pas dépasser 0,5 mm pour 100 mm de diamètre de poulie de ventilateur.



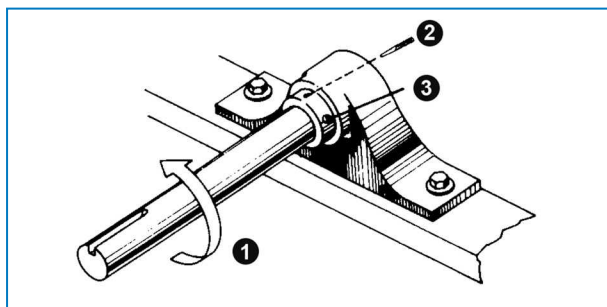
Vérification de l'alignement des poulies

1. Poulie motrice
2. Poulie de ventilateur
3. Points de contact

BAGUE DE SERRAGE

La bague de serrage excentrique du palier situé à l'extrémité de l'entraînement assure que le chemin de roulement est sécurisé sur l'arbre de ventilateur. Les bagues de serrage peuvent être réglées selon la procédure suivante. (Voir la figure ci-dessous.)

1. Arrêter le ou les ventilateurs et démonter le ou les panneaux d'accès latéral.
2. Desserrer la vis de réglage.
3. À l'aide d'un poinçon pour broches d'assemblage, tapoter la bague (dans le trou existant) tangentiellement au sens de rotation tout en tenant l'arbre.
4. Resserrer la vis au couple indiqué dans le tableau ci-dessous.
5. Fermer la porte d'accès de l'appareil et démarrez la ou les pompes et le ou les ventilateurs.



Ensemble bague de serrage

1. Sens de rotation
2. Broche d'assemblage: tapoter la bague de serrage dans le sens de rotation du ventilateur jusqu'à bloquer la came.
3. Serrer la vis de réglage.


Model	Couple (Nm)	Clé Allen
VTL-012-D à 034-H 1.2mx3'	15.6	3/16"
VTL-039-G à 079-K 1.2mX6'	15.6	3/16"
VTL-076-J à 095-K 1.2mx9'	19.6	3/16"
VTL-086-L à 137-M 1.2mx12'	19.6	3/16"
VTL-139-L à 227-O 2.4mx9'	29.4	3/16"
VTL-225-O à 272-P 2.4mx12'	29.4	3/16"

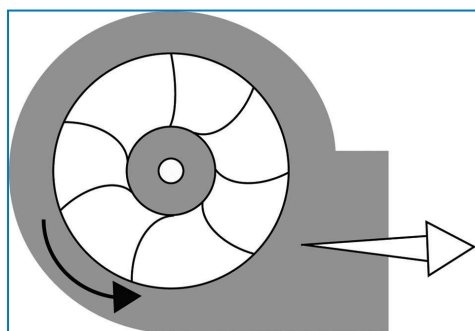
Couple de la bague de serrage d'un palier

ROTATION DU OU DES VENTILATEURS ET DE LA OU DES POMPES

Les ventilateurs doivent tourner sans entrave, les ventilateurs et les pompes doivent tourner dans la bonne direction, indiquée sur l'équipement par des flèches. Do not start in opposite direction as indicated. Vérifier le bon fonctionnement comme suit.

1. Arrêter le ou les ventilateurs et la ou les pompes.
2. Faire tourner le ventilateur à la main pour s'assurer qu'il tourne sans entrave. Éliminer l'obstacle éventuel.
3. Démarrer la ou les pompes et vérifier qu'elles tournent bien dans la direction indiquée par la flèche sur le couvercle de pompe. Si elles ne tournent pas dans la bonne direction, arrêter la pompe et modifier le câblage électrique.
4. Démarrer le ou les ventilateurs et vérifier qu'ils tournent bien dans la direction indiquée par la flèche sur la volute de ventilateur. S'ils ne tournent pas dans la bonne direction, arrêter le ou les ventilateurs et contacter BAC.

 If the fan(s) and/or motor(s) are standing still, the shaft must rotate occasionally and a check by hand must be done to ensure they are not blocked during stand still. When blocked, the pump or fan has to be loosened before start up.



Ventilateur centrifuge incurvé vers l'avant

TENSION ET COURANT DES MOTEURS

Vérifier la tension et le courant des trois phases des moteurs de ventilateurs et de pompes . Le courant ne doit pas dépasser la puissance nominale plaquée. Si l'appareil n'est pas utilisé pendant un certain temps (ou si le moteur est stocké en kit avec la tour), vérifier l'isolation du moteur avec un testeur d'isolement "megger" avant de le mettre en marche.

1. Test de résistance électrique – valeur minimale de 1 méga-ohm (1.000.000 ohms).
2. Vérifier la continuité des éventuels thermistors avec un multimètre, mais jamais avec un mégohmmètre.
3. S'assurer que la tension d'alimentation et la fréquence correspondent à la puissance nominale plaquée du moteur.
4. S'assurer que l'arbre tourne librement.
5. Câbler le moteur de la conformément au schéma de câblage reporté sur la plaque du moteur et/ou dans l'armoire à bornes du moteur.
6. Mettre l'appareil en marche et vérifier que l'ampérage ne dépasse pas la puissance nominale plaquée.



Stocker le moteur dans un endroit propre et sec et faire tourner l'arbre de temps à autre. Les lieux de stockage ne doivent pas être sujets à vibration.



ATTENTION

Un fonctionnement intermittent fréquent peut provoquer la surchauffe du moteur de ventilateur.

Il est recommandé de régler les commandes pour autoriser un maximum de 6 fonctionnements intermittents par heure.

BRUITS ET VIBRATIONS INHABITUELS

Des bruits et/ou vibrations inhabituels sont le résultat d'un dysfonctionnement de composants mécaniques ou de problèmes de fonctionnement (par exemple, formation de glace indésirable). Dans ce cas, il est nécessaire d'effectuer une inspection minutieuse de toute l'unité, suivie d'une action corrective immédiate. Au besoin, consulter le représentant BAC local pour assistance.

Inspections et actions correctives

ÉTAT GÉNÉRAL DE L'ÉQUIPEMENT

L'inspection devrait se concentrer sur:

- les dommages de la protection anticorrosion
- les signes d'entartrage ou de corrosion
- l'accumulation de saleté et de débris
- la présence de biofilms

Les petits dommages de la protection anticorrosion DOIVENT être réparés le plus tôt possible afin d'éviter leur aggravation. Pour la protection Baltibond[®], utiliser le kit avec n° de pièce détachée RK1057. Signaler les dommages plus importants au représentant BAC local.

En cas d'entartrage (plus de 0,1 mm) ou de corrosion, le fournisseur devra vérifier et régler le régime de traitement d'eau.

Toute saleté et débris doivent être enlevées suivant « Procédures de nettoyage » sur la page 28.

En présence de biofilms, vidanger, rincer et nettoyer les limons et autres contaminations organiques du système, tuyauterie comprise. Remplir à nouveau le système d'eau et appliquer un traitement biocide de choc. Vérifier le pH et la fonctionnalité du traitement biocide en cours.

SECTION D'ÉCHANGE

La procédure d'inspection est la suivante :

1. Arrêter le ou les ventilateurs et la ou les pompes.
2. Démonter les éliminateurs et ouvrez les portes d'accès.
3. Inspecter la surface de ruissellement à la recherche de :
 - obstructions
 - dommages
 - la corrosion
 - de l'encrassement.
4. L'inspection terminée, remonter les éliminateurs, refermer les portes d'accès et démarrer la ou les pompes et le ou les ventilateurs.

Éliminer toutes les obstructions de la ou des sections d'échange.

Réparer toutes les parties endommagées ou corrodées. Consulter le représentant BAC Balticare local pour assistance.

Il est généralement possible d'éliminer l'encrassement léger chimiquement ou en modifiant temporairement le programme de traitement d'eau. Contacter le fournisseur du traitement d'eau pour conseil. Pour l'encrassement majeur, procéder au nettoyage et rinçage selon les « Procédures de nettoyage » sur la page 28.

La vérification régulière de la TAB (Total Aerobic Bacteria count), à savoir la quantité totale de bactéries aérobies, et le maintien de ce paramètre dans des limites acceptables sont essentiels pour éviter l'encrassement.

ÉLIMINATEURS DE GOUTTELETTES

La procédure d'inspection est la suivante:

1. Le ou les ventilateurs et la ou les pompes en marche, vérifier les zones présentant une perte excessive de gouttelettes.
2. Arrêter le ou les ventilateurs et la ou les pompes et vérifier les éliminateurs en cas de :
 - obstructions
 - dommages
 - saleté
 - ajustement incorrect.
3. En présence d'un des problèmes ci-dessus, arrêter le ou les ventilateurs et la ou les pompes et démonter les éliminateurs.
4. Éliminer les débris et les matières étrangères des éliminateurs. Éliminer la saleté et les obturations. Remplacer les éliminateurs endommagés ou inefficaces.
5. Installer les éliminateurs et s'assurer qu'ils sont bien serrés et ne présentent pas d'ouvertures.



ATTENTION

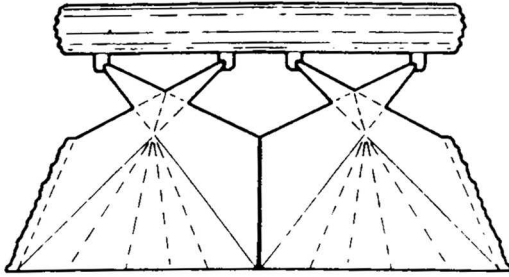
Ne pas marcher sur les éliminateurs.

DISTRIBUTION D'EAU

La procédure d'inspection est la suivante :

1. Arrêter le ou les ventilateurs, mais laisser la ou les pompes en marche.
2. Vérifier et, au besoin, régler la pression de pulvérisation.
3. Démonter les éliminateurs.
4. Vérifier si les pulvérisateurs produisent les profils de pulvérisation illustrés sur les figures ci-dessous.

5. Arrêter la ou les pompes et éliminer la saleté et les débris du système de distribution d'eau. S'assurer que les rampes de pulvérisation et les pulvérisateurs sont en place et propres. Remplacer les pulvérisateurs endommagés ou manquants.
6. Installer les éliminateurs et s'assurer qu'ils sont bien serrés et ne présentent pas d'ouvertures.
7. Démarrer le ou les ventilateurs et la ou les pompes.



Distribution par pulvérisation

ARBRE DE VENTILATEUR

Les parties exposées de l'arbre de ventilateur sont revêtues d'un film étanche pour renforcer leur protection anticorrosion. Il est recommandé d'inspecter la continuité du revêtement tous les trois mois ou au moins tous les 6 mois. Traiter tous les signes de corrosion de surface. Cela implique :

1. l'élimination du revêtement de protection avec un produit de nettoyage approprié.
2. l'élimination de la corrosion de surface à la toile émeri.
3. le revêtement de l'arbre avec un nouveau film étanche.

MOTEUR DE VENTILATEUR

Durant le fonctionnement, il est nécessaire de nettoyer la surface externe du moteur au moins tous les 6 mois (ou plus souvent selon les conditions du site) afin d'assurer le refroidissement correct du moteur. Il convient de ne pas laver le moteur à grande eau, à moins qu'il ne soit classé IP66. À vérifier tous les trois ou six mois :

- connexions électriques ;
- dispositifs de protection du moteur ;
- ampérage ;
- bruit/surchauffage des paliers de moteur ;
- boulons de retenue du moteur ;
- degré de corrosion de la surface externe du moteur.

DISPOSITIF ÉLECTRIQUE DE RÉGULATION DU NIVEAU D'EAU (EN OPTION)

Le dispositif électrique de régulation du niveau d'eau (en option) maintient un niveau d'eau constant dans le bassin d'eau froide indépendamment des variations de la charge de refroidissement et de la pression de l'alimentation en eau. Il y a lieu de s'assurer tous les six mois que tous les composants (vanne, interrupteurs à flotteur) fonctionnent correctement et sont propres.

Lors de la mise en marche, l'unité doit être rempli manuellement jusqu'au niveau de débordement (submerger le flotteur) afin d'éviter l'aspiration d'air par la pompe lors de la première start-up.



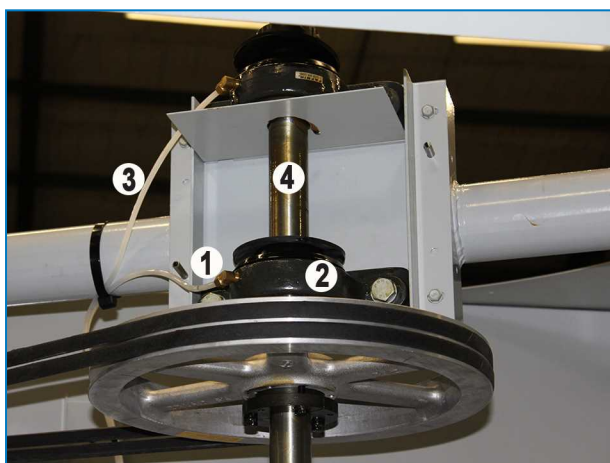
ATTENTION

Si vous démontez l'interrupteur à flotteur pour le nettoyer, veillez à le remonter *exactement* dans la même position, sinon il ne fonctionnera pas correctement.

Lubrification

PALIER D'ARBRES DE VENTILATEURS

L'arbre de ventilateur est supporté par des roulements à billes (voir figure ci-dessous). En conditions normales de fonctionnement, graisser les roulements toutes les 2.000 heures de fonctionnement ou au moins tous les six mois. Graisser les roulements avec une des graisses inhibées résistant à l'eau suivantes, pour les températures ambiantes comprises entre -20°C et 120°C.



Emplacement des paliers d'arbres de ventilateurs et des graisseurs

1. Graisseur
2. Palier
3. Ligne de lubrification prolongée (en option)
4. Arbre de ventilateur

Graisser les roulements exclusivement avec un pistolet manuel. Ne pas utiliser de pistolets à haute pression car ils pourraient rompre les joints d'étanchéité du palier. Lors du graissage, purger la graisse usée du palier en ajoutant graduellement de la graisse jusqu'à ce que la graisse neuve perde du joint d'étanchéité. En particulier, en présence de lignes de lubrification prolongées, s'assurer que TOUTE la graisse usée est éliminée et que la graisse neuve perde du joint d'étanchéité.



Make sure greasing of the bearing is done gently, to avoid damage to the seal.



Pour les produits de graissage voyez le tableau ci-dessous.

PALIER DE MOTEUR

Les moteurs ayant un châssis de taille supérieure à 200 L (> 30 kW) sont équipés de graisseurs.

- Des intervalles de graissage: deux fois par an, sauf indication contraire sur la plaque du moteur
- Les produits de graissage: voyez ci-dessous.

Graisser les roulements exclusivement avec un pistolet manuel. Ne pas utiliser de pistolets à haute pression car ils pourraient rompre les joints d'étanchéité du palier. Lors du graissage, purger la graisse usée du palier en ajoutant graduellement de la graisse jusqu'à ce que la graisse neuve perle du joint d'étanchéité.

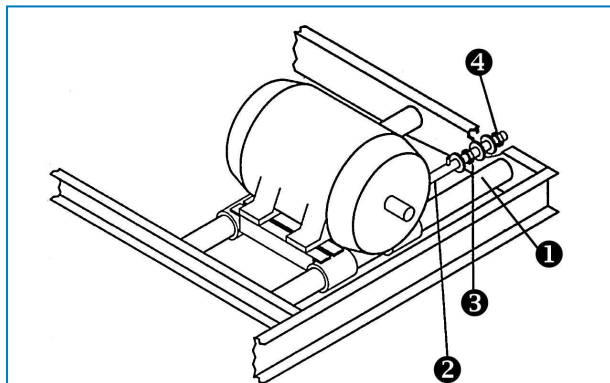
PRODUITS DE GRAISSAGE

Shell	Alvania RL3	De -20°C à +120°C
Texaco	Multifak Premium 3	De -30°C à +140°C
Klüber	Isoflex LDS Special A	De -50°C à +120°C
Mobil	Mobilith SHC 100	De -40°C à +175°C
Total Fina Elf	Multis 3	De -20°C à +120°C

Produits de graissage

CHAISE MOTEUR RÉGLABLE

Tous les six mois, enduire la vis de réglage de la chaise moteur (voir la figure ci-dessous) d'une graisse inhibitrice de corrosion de bonne qualité comme celles qui sont recommandées pour graisser les paliers d'arbres de ventilateurs.



Assise moteur réglable

1. Réglage de la chaise moteur
2. Tige de réglage
3. Contre-écrou
4. Écrou de réglage

Procédures de nettoyage

NETTOYAGE MÉCANIQUE

Maintenir l'équipement de refroidissement évaporatif (et le système qui lui est associé) propre conservera son efficacité et aidera à prévenir le développement incontrôlé des bactéries. Les procédures de nettoyage recommandées sont décrites ci-dessous.

1. Déconnecter le ou les moteurs de ventilateurs et couper l'eau d'appoint.
2. Démontez les grilles, les éliminateurs, les panneaux et portes d'accès et le système de vidange. Ne pas démonter le tamis de bassin.

3. Éliminer les débris de l'extérieur et du ou des ventilateurs avec une brosse à poils souples; nettoyer à l'eau et au savon si nécessaire.
4. Nettoyer l'intérieur à l'eau (savonneuse) et avec une brosse à poils souples; au besoin, utiliser un jet d'eau à haute pression.
5. Éliminer tous les débris du système de distribution d'eau et nettoyer tous les pulvérisateurs obturés. Au besoin, démonter les pulvérisateurs et bagues en caoutchouc pour les nettoyer.
6. Éliminer les débris de la section d'échange (surface de ruissellement). Ne pas utiliser de vapeur ou d'eau sous haute pression pour nettoyer la surface de ruissellement de la tour de refroidissement.
7. Rincer à l'eau claire et vidanger pour éliminer la saleté qui s'est accumulée.
8. Démonter, nettoyer et remplacer le ou les tamis de bassin.
9. Éliminer les débris des grilles et éliminateurs au jet d'eau et les remonter.
10. Éliminer les débris des portes et panneaux d'accès avec une brosse à poils souples et à l'eau (savonneuse) et les remonter.
11. Fermer la vidange et ouvrir l'eau d'appoint. Remplir le système d'eau claire jusqu'au niveau de trop-plein.

DÉSINFECTION

La désinfection du système de refroidissement peut être nécessaire en cas de forte concentration de bactéries aérobies et/ou du type Legionella. La désinfection est également recommandée pour les systèmes de refroidissement évaporatifs ayant de hauts niveaux bactériologiques certains ou suspectés avant d'appliquer la procédure de nettoyage.

Certains guides locaux ou nationaux recommandent également la désinfection avant la mise en service initiale, après un arrêt prolongé, après les opérations de nettoyage ordinaire ou lorsque le système de refroidissement a subi des modifications significatives.

Réaliser la désinfection selon la procédure appropriée et tenir compte de la sécurité du personnel de nettoyage et de désinfection.

Une désinfection typique est réalisée avec une solution d'hyper chlorure de sodium pour maintenir une valeur résiduelle de 5-15 mg/l de chlore libre qui circulera dans le système pendant 6 heures maximum. Des niveaux plus élevés de chlore pendant une période plus courte sont possibles, mais ils requièrent un plus haut niveau de protection anticorrosion que la simple galvanisation de l'acier. Pour toute information complémentaire, consulter le représentant BAC local.

Il faut éviter des niveaux excessifs de chlore car celui-ci peut rapidement corroder et endommager le système. L'eau de javel doit être déjavellisée avant la vidange et après la désinfection. Rincer soigneusement le système à l'eau claire.



Un programme biocide approprié et régulièrement surveillé réduit significativement le besoin d'actions de nettoyage et de désinfection.

À propos de la maintenance globale

Afin d'assurer le maximum d'efficacité et le minimum d'arrêts du système de refroidissement évaporatif, il est recommandé d'établir et d'exécuter un programme de maintenance préventive.

Le représentant BAC local vous aidera à établir et réaliser ce programme. Le programme de maintenance préventive ne doit pas seulement éviter qu'un trop grand nombre d'arrêts ne se produise sous des conditions imprévues et indésirables, mais il doit aussi assurer qu'on utilise les pièces de rechange d'origine, conçues pour s'adapter parfaitement à l'équipement et entièrement couvertes par la garantie d'usine. Pour commander des pièces de rechange d'origine, contacter le représentant BAC local. Lors de la commande de pièces, ne pas oublier d'indiquer le numéro de série de l'unité.

Pour faciliter la maintenance de l'équipement, il est recommandé de disposer des pièces suivantes :

- Flotteur sphérique d'appoint d'eau (si applicable)
- Vanne d'appoint d'eau
- Paliers d'arbres de ventilateurs
- Pulvérisateurs et bagues en caoutchouc
- Bagues en caoutchouc pour la rampe de pulvérisation
- des jeux de courroies ;
- Kits de réparation (retouche) Baltiplus/Baltibond®

Insister sur les pièces d'origine pour éviter une perte d'efficacité ou un risque de dysfonctionnement, susceptible de se produire en cas d'utilisation de pièces qui ne sont pas d'origine.

Stockage prolongé à l'extérieur

Si le ou les appareils sont stockés à l'extérieur pendant un mois ou plus avant l'installation et/ou la mise en service, ou s'ils sont stockés en conditions climatiques rudes, il est impératif que l'installateur effectue certaines actions afin que les appareils restent en état tels qu'expédiés. Voici quelques-unes de ces actions :

- faire tourner le ou les ventilateurs une fois par mois (10 tours minimum) ;
- faire tourner l'arbre de moteur de tous les moteurs installés sur l'appareil (les appareils) une fois par mois (10 tours minimum). Ceci inclut le moteur de la pompe.
- ajouter des desséchants pour réguler l'humidité à l'intérieur des panneaux ;
- envelopper le moteur dans un matériau protecteur autre que le plastique ;
- laisser les vidanges des bassins d'eau froides ouvertes ;
- s'assurer que le ou les appareils sont stockés au niveau du sol.
- Démontez et stockez les courroies des ventilateurs et les joints d'étanchéité des portes de visite.
- Remplacer la graisse des paliers par de la neuve au début de la période de stockage et répéter l'opération avant la mise en service.
- Protéger tous les composants en acier noir avec du RUST VETO ou un matériau de protection contre la corrosion équivalent.

Pour des instructions complémentaires, veuillez contacter votre représentant BAC local.



VTL-E

ASSISTANCE SPÉCIFIQUE ET INFORMATIONS COMPLÉMENTAIRES

The service expert for BAC equipment

We offer tailored services and solution for BAC cooling towers and equipment.

- Original spare parts and fill -for an efficient, safe and year round reliable operation.
- Service solutions - preventive maintenance, repairs, refurbishments, cleaning and disinfection for reliable trouble-free operation.
- Upgrades and new technologies - save up energy and improve maintenance by upgrading your system.
- Water treatment solutions - equipment for controlling corrosion scaling and proliferation of bacteria.

Pour plus de détails, contacter le représentant BAC local pour toute information complémentaire et assistance spécifique sur www.BACservice.eu

Plus d'informations

LITTÉRATURE DE RÉFÉRENCE

- Les règlements et usages comme Eurovent 9-5 (6) sont recommandés pour maintenir le système de refroidissement efficace et sûr. Eurovent/Cecomaf, 2002, 30 p.
- Guide des bonnes pratiques, Legionella et tours aéroréfrigérantes. Ministères de l'Emploi et de la Solidarité, Ministère de l'Economie des Finances et de l'Industrie, Ministère de l'Environnement, Juin 2001, 54 p.
- Voorkom Legionellose. Ministerie van de Vlaamse Gemeenschap. December 2002, 77 p.
- Legionnaires' Disease. The Control of Legionella Bacteria in Water Systems. Health & Safety Commission. 2000, 62 p.
- Hygienische Anforderungen an raumluftechnische Anlagen. VDI 6022.

SITES WEB INTÉRESSANTS

Baltimore Aircoil Company	www.BaltimoreAircoil.com
BAC Service website	www.BACservice.eu
certifiés	www.eurovent-certification.com
European Working Group on Legionella Infections (EWGLI)	EWGLI
L'ASHRAE	www.ashrae.org
Uniclimate	www.uniclimate.fr
Association des Ingénieurs et techniciens en Climatique, Ventilation et Froid	www.aicvf.org
Health and Safety Executive	www.hse.gov.uk

DOCUMENTATION ORIGINALE



La version originale de ce manuel a été rédigée en anglais. Les traductions sont fournies pour votre facilité. En cas de divergence, le texte anglais original prévaut sur les traductions.



A series of horizontal dotted lines spanning the width of the page, intended for writing or listing information.



A series of horizontal dotted lines for writing, spanning the width of the page.



A series of horizontal dotted lines spanning the width of the page, providing a template for writing or drawing.





A series of horizontal dotted lines for writing, spanning the width of the page.

TOURS DE REFROIDISSEMENT

TOURS DE REFROIDISSEMENT À CIRCUIT FERMÉ

STOCKAGE ET ACCUMULATION DE GLACE

CONDENSEURS ÉVAPORATIFS

PRODUITS HYBRIDES

PIÈCES, INSTALLATIONS & SERVICES

BLUE by nature
GREEN at heart



www.BaltimoreAircoil.com

Europe@BaltimoreAircoil.com

Veillez consulter notre site web pour les coordonnées de votre contact local

Industriepark - Zone A, B-2220 Heist-op-den-berg, Belgium

© Baltimore Aircoil International nv