



**BALTIMORE
AIRCOIL COMPANY**



**TSC-C-D Batterie seule de stockage de glace ICE
CHILLER®**

MANUEL D'OPÉRATION ET D'ENTRETIEN





Programme de maintenance et de surveillance recommandé

Les unités et les batteries de stockage de glace Ice Chiller® de la firme Baltimore Aircoil Company ont été développées de manière à pouvoir fonctionner longtemps et parfaitement dès lors qu'elles sont installées, utilisées et entretenues correctement. Pour assurer des performances optimales et une longévité maximale de votre unité de stockage de glace Ice Chiller®, il est important de développer et d'appliquer un programme d'inspection et de maintenance régulières. Ce manuel est conçu comme un guide d'utilisation de l'unité et doit vous aider à établir un programme de maintenance efficace pour les systèmes d'accumulation de glace. Ce manuel présente les procédures de démarrage et d'arrêt, les procédures de maintenance, ainsi qu'un calendrier des points de maintenance et leur fréquence recommandée pour l'unité de stockage de glace Ice Chiller® et ses composants. La comporte une illustration de l'unité de l'ICE Chiller® et de ses principaux composants. « Ice Chiller® » sur la page 5 Toutes les inspections et interventions de maintenance et de surveillance doivent être inscrites sur un registre dédié au système de refroidissement.

Nous vous recommandons de joindre à votre enregistrement de la maintenance une copie du schéma certifié de l'appareil qui servira de référence en cours d'inspection et de maintenance. En l'absence de copie de ce schéma ou en cas de besoin d'informations complémentaires sur cet appareil, contacter le représentant BAC Balticare local. Vous pouvez trouver le nom, e-mail et n° de téléphone sur le site www.BACService.eu.

| Inspection et surveillance | Mise en service | Mensuelle | Trimestrielle | Tous les 6 mois | Annuelle | Arrêt |
|--|-----------------|-----------|---------------|-----------------|----------|-------|
| État général | X | X | | | | |
| Réservoir Ice Chiller® | X | | | | X | |
| Eau ⁽¹⁾ ICE CHILLER® Qualité - Niveau | X X | | | X X | | |
| Épaisseur de glace | X | X | | | | |
| Batterie | X | | | | | |
| La commande de quantité de glace Ice Logic™. - condition du capteur - conductivité de l'eau du réservoir | X X | X | | | X | |
| Pompe à air - remplacement du filtre à air | X | X | | | X | |
| Réfrigérant : - Qualité glycol - NH ₃ huile de purge | | | | X X | | |
| Tuyauterie de distribution d'air | X | | | | | |

| Procédures de nettoyage | Mise en service | Mensuelle | Trimestrielle | Tous les 6 mois | Annuelle | Arrêt |
|-------------------------------------|-----------------|-----------|---------------|-----------------|----------|-------|
| Nettoyage mécanique Filtre d'air | X | X | X | | X | X |
| Désinfection | X | | | | X | X |

Notes

1. L'équipement de traitement d'eau et l'équipement auxiliaire intégré dans le système de pré-refroidissement peuvent nécessiter des ajouts au tableau ci-dessus. Contacter les fournisseurs pour les actions recommandées et leur fréquence.
2. Les intervalles de maintenance recommandés concernent les installations typiques. La fréquence de la maintenance pourra varier selon les conditions environnementales.

3. Lorsque la température ambiante est négative, le bac doit être inspecté plus fréquemment.





Table des matières

MANUEL D'OPÉRATION ET D'ENTRETIEN

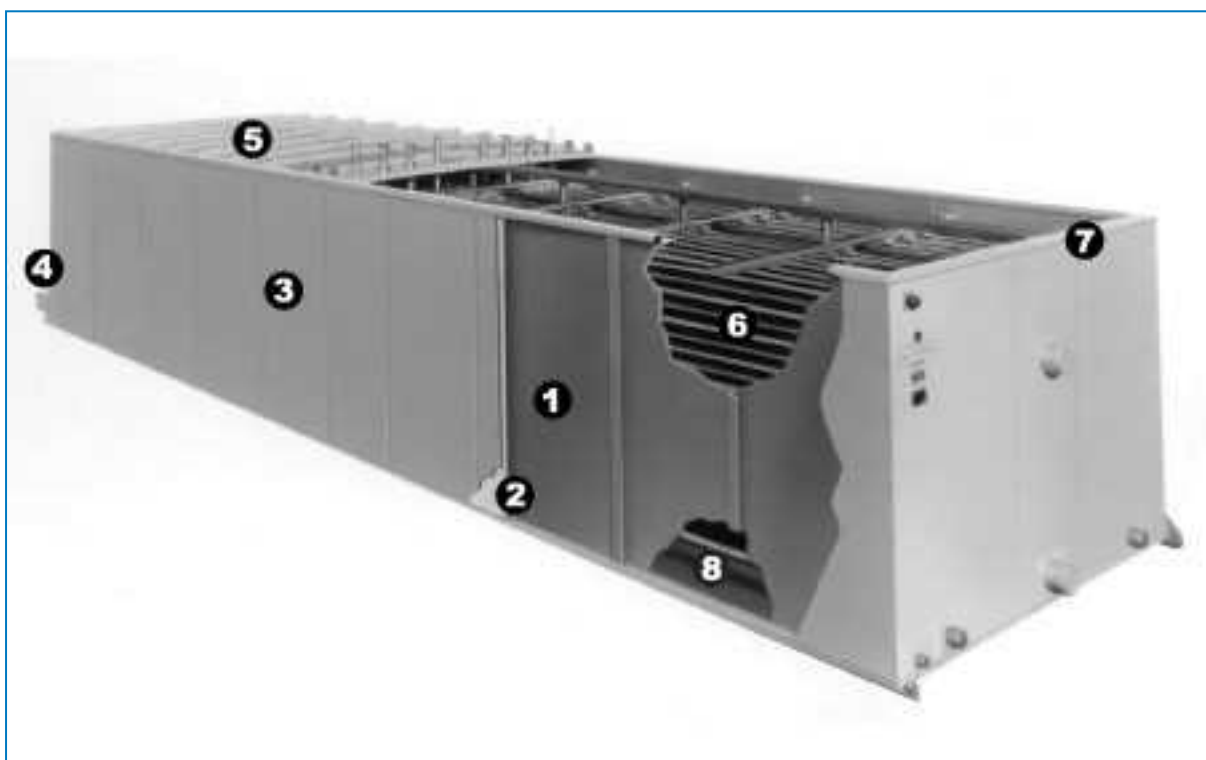
| | | |
|----------|--|-----------|
| 1 | Détails de construction | 5 |
| | Ice Chiller® | 5 |
| 1 | Généralités | 6 |
| | Conditions de fonctionnement | 6 |
| | Connexion de la tuyauterie | 6 |
| | Mesures de sécurité | 6 |
| | Exigences relatives à l'élimination des déchets | 7 |
| | Surfaces non accessibles | 8 |
| | Modifications par des tiers | 8 |
| | Garantie | 8 |
| 2 | Mode d'emploi | 9 |
| | Procédures de mise en service et d'arrêt | 9 |
| | Instructions de fonctionnement quotidien | 11 |
| | La commande de quantité de glace Ice Logic™ | 13 |
| 3 | Traitement de l'eau | 17 |
| | À propos du traitement de l'eau | 17 |
| | Passivation | 18 |
| | Considérations spécifiques au traitement d'eau | 18 |
| 4 | Fonctionnement par temps froid | 19 |
| | A propos du fonctionnement par temps froid | 19 |
| | Isolation de tuyauterie | 19 |
| | Protection antigel de la batterie | 19 |
| | Glace causée par une température ambiante inférieure à 0°C | 20 |
| 5 | Procédures de maintenance | 21 |
| | Inspections et actions correctives | 21 |
| | Procédures de nettoyage | 23 |
| 6 | Maintenance globale | 25 |
| | À propos de la maintenance globale | 25 |
| | Stockage prolongé à l'extérieur | 25 |
| 7 | Assistance spécifique et informations complémentaires | 26 |
| | The service expert for BAC equipment | 26 |
| | Plus d'informations | 26 |



TSC-C-D DÉTAILS DE CONSTRUCTION

Ice Chiller®

APPLICATION SYSTÈME DE FONTE EXTERNE



1. Réservoir
2. Isolation
3. Panneaux extérieurs
4. Pompe à air
5. Couverts
6. Batterie en acier galvanisé
7. Contrôleur d'épaisseur de glace Ice Logic™ (non illustré)
8. Distribution d'air

Conditions de fonctionnement

L'équipement de refroidissement BAC est conçu pour les conditions de fonctionnement ci-dessous, qui ne doivent pas être dépassées durant le fonctionnement.

- **Charge due au vent** : pour la sécurité de fonctionnement d'un équipement non protégé, exposé à un vent dépassant les 120 km/h, installé à plus de 30 m du sol, contacter le représentant BAC Balticare local.
- **Risque sismique** : Pour la sécurité de fonctionnement d'un équipement installé dans une zone à risque moyen et élevé, contacter le représentant BAC Balticare local.
- Les batteries sont en acier noir galvanisé à chaud après fabrication et peuvent contenir certains polluants tels que carbone, oxyde de fer ou particules de soudure.
- Sur site, l'installateur doit prendre les précautions nécessaires pour sauvegarder le fonctionnement des composants sensibles en association avec les batteries.

CONDITIONS DE PURGE REQUISES

L'installateur des appareils BAC doit veiller à purger l'air du système avant utilisation. La présence d'air peut bloquer l'acheminement de la solution de glycol et entraîner une hausse de la pression de fonctionnement ainsi qu'une baisse la capacité de stockage de glace.

Connexion de la tuyauterie

Toute la tuyauterie extérieure de l'équipement de refroidissement BAC doit être supportée séparément. Tous les raccordements de la tuyauterie de extérieure (installée par des tiers) ne doivent pas présenter de fuites et doivent être testés en conséquence.

Mesures de sécurité

Tous les composants électriques, mécaniques et mobiles constituent un danger potentiel, notamment pour les personnes qui ne connaissent pas leur fonction, construction et fonctionnement. Par conséquent, des mesures de sécurité adéquates (dont, au besoin, l'utilisation de barrières de protection) doivent être prises avec cet équipement, tant pour sauvegarder la sécurité du public (mineurs compris) que pour éviter d'endommager l'équipement, les systèmes qui lui sont associés et les locaux.

En cas de doute sur la sécurité et les procédures correctes de manutention, d'installation, d'utilisation ou de maintenance, demander conseil au fabricant de l'équipement ou à son représentant.

Lorsque vous travaillez sur l'équipement en fonctionnement, n'oubliez pas que certaines pièces peuvent être extrêmement chaudes. Toute opération effectuée à hauteur élevée doit faire l'objet d'une attention particulière pour éviter les accidents.

Les tuyaux à air entre la pompe à air et le TSC peuvent atteindre une température supérieure à 40 °C. Isoler au besoin les tuyaux pour empêcher toute blessure.

PERSONNEL AUTORISÉ

L'utilisation, la maintenance et la réparation de cet équipement ne peuvent être réalisés que par un personnel autorisé et qualifié. Ce personnel doit parfaitement connaître l'équipement, les systèmes et commandes qui lui sont associés et les procédures décrites dans ce document et autres manuels. Utilisez correctement les équipements personnels de protection ainsi que les procédures et outils appropriés pour la manutention, le levage, l'installation, l'utilisation, la maintenance et la réparation de cet équipement afin d'éviter des blessures corporelles et/ou des dommages matériels. Le personnel doit utiliser des équipements personnels de protection lorsque cela est nécessaire (gants, bouchons d'oreilles, etc.).

SÉCURITÉ MÉCANIQUE

La sécurité mécanique de l'équipement est conforme aux exigences de la Directive Européenne pour les machines. Les conditions du site pourraient nécessiter l'installation d'éléments tels que grilles de fond, échelles, crinolines, escaliers, plates-formes d'accès, mains courantes et garde-pieds pour la sécurité et le confort du personnel de service et de maintenance.

Ne jamais utiliser cet équipement si les couvercles et portes d'accès ne sont pas en place et correctement fixés. Pour plus d'informations, consulter le représentant BAC local.

SÉCURITÉ ÉLECTRIQUE

Tous les composants électriques associés à cet équipement doivent être installés avec un sectionneur.

En cas de composants multiples, ceux-ci peuvent être installés après un seul sectionneur, mais plusieurs sectionneurs ou une combinaison de ceux-ci sont également autorisés.

Ne jamais effectuer de travaux d'entretien sur ou près des composants électriques sans avoir pris les mesures nécessaires. Ces dernières consistent à, mais sans s'y limiter :

- Isoler électriquement le composant
- Verrouiller l'interrupteur d'isolation afin d'empêcher un redémarrage involontaire
- Mesurer qu'aucune tension électrique n'est présente
- Si certaines parties de l'installation restent sous tension, s'assurer de bien les délimiter afin d'éviter toute

Les bornes et connexions de moteur de ventilateur peuvent présenter une tension résiduelle après l'arrêt de l'appareil. Après mise hors tension de tous les pôles, attendre cinq minutes avant d'ouvrir l'armoire à bornes des moteurs.

RÉGLEMENTATIONS LOCALES

L'installation et l'utilisation de l'équipement de refroidissement sont soumises à la réglementation locale - établissement d'une analyse des risques, par exemple. S'assurer que les conditions réglementaires sont respectées.

Exigences relatives à l'élimination des déchets

Le démontage de l'unité et le traitement des réfrigérants (si applicable), de l'huile et des autres pièces doit se faire d'une part en respectant l'environnement et d'autre part en protégeant les employés des risques potentiels liés à l'exposition à des substances dangereuses.

Les législations nationale et régionale relatives à l'élimination du matériel et à la protection des travailleurs doivent être prises en compte pour les points suivants :

- Gestion adéquate des matériaux de construction et de maintenance lors du démontage de l'unité. En particulier, s'il s'agit de matériaux contenant des substances dangereuses, comme de l'amiante ou des substances cancérigènes.
- Élimination adéquate des matériaux de construction et de maintenance, ainsi que des composants comme l'acier, le plastique, les réfrigérants et les eaux usées, en accord avec les normes locales et nationales en matière de gestion des déchets, de recyclage et de mise au rebut.



Surfaces non accessibles

L'accès à tout composant ainsi que leur maintenance doivent être effectués conformément à l'ensemble des législations et règlements applicables. Si les moyens d'accès appropriés et requis ne sont pas présents, des structures temporaires doivent être prévues. En aucun cas, on ne peut utiliser des parties de l'appareil qui ne sont pas conçues pour être un moyen d'accès, à moins que des mesures ne soient prises pour atténuer les risques possibles.

Modifications par des tiers

Chaque fois que des modifications ou des changements sont apportés par des tiers à l'équipement BAC sans l'autorisation écrite de BAC, la tierce partie qui a effectué ces modifications devient responsable de toutes les conséquences de celles-ci et BAC décline toute responsabilité concernant ce produit.

Garantie

La société BAC garantit que tous ses produits sont exempts de défauts de fabrication au niveau des matériaux et de la main d'œuvre, et ce, pendant une période de 24 mois à compter de la date d'expédition. Si un tel défaut devait toutefois être présent, la société BAC effectuera les réparations nécessaires ou procédera au remplacement du produit. Pour plus de détails, voir les limitations de garantie applicables et en vigueur au moment de l'achat de ces produits. Vous pouvez trouver ces termes et conditions au verso de votre formulaire d'accusé de réception de la commande et de votre facture.

Procédures de mise en service et d'arrêt

PROCÉDURE DE MISE EN SERVICE

Avant le démarrage ou après un arrêt prolongé, les unités d'accumulation thermiques par stockage de glace BAC Ice Chiller® doivent être inspectées et nettoyées avec précaution :

1. Nettoyer les débris situés à l'intérieur du réservoir.
2. Faire couler de l'eau dans le réservoir Ice Chiller®, puis vidanger pour ôter la poussière accumulée.
3. Inspecter visuellement la pompe à air, afin de repérer tout signe d'endommagement.
4. Connecter le moteur à l'aide d'un démarreur de moteur de surcharge thermique.
5. Démarrer la pompe à air et vérifier la rotation. Vérifier la présence de bruits ou de vibrations inhabituelles.
6. Vérifier la tension et le courant du souffleur d'air. Le courant ne doit pas dépasser la puissance nominale plaquée.
7. À la première utilisation et en début de saison, inspecter la tuyauterie de distribution d'air en PVC.
8. Vérifier le régulateur d'épaisseur de glace, qui doit être correctement monté et non endommagé. Vérifier le câblage électrique et les raccords.
9. Mettre un calfeutrage autour de la base du réservoir (fourni avec l'unité).
10. Inspecter l'ensemble des composants et de la tuyauterie et vérifier l'absence de fuites du réfrigérant et/ou du système de refroidissement secondaire.
11. Remplir le réservoir de glace d'une eau de bonne qualité (« À propos du traitement de l'eau » sur la page 17), à une hauteur d'au moins 25 mm au-dessus de la batterie. Démarrer la pompe de circulation d'eau et vérifier de nouveau le niveau d'eau. Ajouter de l'eau jusqu'à au moins 25 mm au-dessus de la batterie, c'est-à-dire au niveau approprié lorsqu'il n'y a pas d'eau dans le réservoir.



ATTENTION

Ne pas remplir à l'excès!

Un trop-plein du réservoir pourrait endommager l'isolation et/ou causer un mauvais fonctionnement des commandes de fonctionnement.

12. En cas d'utilisation d'un deuxième liquide de refroidissement, changer le système d'une solution de glycol inhibé de qualité industrielle (« Protection antigèle de la batterie » sur la page 19) et vérifier que l'air est purgé du système. Ne pas tenter de mélanger la solution de glycol dans la batterie de l'unité Ice Chiller®.

13. En cas d'utilisation de réfrigérant, évacuer le système et charger avec le réfrigérant spécifié.



ATTENTION

Ne pas fermer à la fois les vannes d'entrée (source de liquide) et les vannes de sortie (retour humide) des batteries Ice Chiller® sans utiliser un dispositif de décharge autour des vannes. Ce dernier évite une accumulation de pression excessive dans les batteries résultant d'un phénomène d'expansion du réfrigérant à mesure que les batteries se réchauffent.

14. Inspecter la finition du Revêtement hybride Baltibond® sur l'appareil.

15. Si l'unité est soumise à des conditions ambiantes inférieures à zéro, placer une bande isolante thermique autour du drain et du robinet à bille pour éviter les fissures.

AU BOUT DE 24 HEURES

Au bout de 24 heures de charge opérationnelle, procéder comme suit :

1. Vérifier la pompe à air afin de repérer les bruits et vibrations inhabituels.
2. Examiner la fabrication de glace le long des tubes et vérifier leur épaisseur et leur répartition une fois la fabrication terminée. Si la fabrication de glace autour de la batterie est significativement inégale, ajuster le flux de glycol ou de réfrigérant de chaque batterie.



Une fois la fabrication terminée, la couche de glace sur les tubes doit être légèrement conique, notamment pour les systèmes au glycol.

3. Vérifier le niveau d'eau et ajuster si nécessaire.



ATTENTION

**Ne pas remplir à l'excès!
Un trop-plein du réservoir pourrait endommager l'isolation et/ou causer un mauvais fonctionnement des commandes de fonctionnement.**

4. Ajuster la distribution d'eau à l'aide de vanne d'équilibrage sur chaque connexion d'entrée d'eau (vannes fournies par des systèmes tiers) :
 - Commencer par les vannes des deux entrées externes fermées, pour que l'eau chaude soit guidée par la connexion d'entrée d'eau.
 - Faire fonctionner l'unité pendant quelques cycles de fabrication/fonte de glace.
 - Déterminer les zones éventuelles de ponts de glace.
 - En cas de formation de ponts de glace, ouvrir les vannes appropriées pour diriger un écoulement d'eau plus important vers ces zones. L'entrée centrale apporte de l'eau chaude à l'opposé du réservoir, alors que les entrées externes (plus petites) apportent de l'eau chaude à l'extrémité du réservoir.
 - Réajuster les vannes si nécessaire après quelques cycles, jusqu'à obtention d'une forme de fonte homogène. Le positionnement final des vannes dépend fortement du débit d'eau et du profil de charge.

PROCÉDURE D'ARRÊT (SAISONNIER)

Les procédures suivantes doivent être effectuées lorsque l'unité d'accumulation thermique par stockage de glace Ice Chiller® doit être arrêtée pour une période prolongée.

1. En cas d'utilisation de réfrigérant direct, pomper à l'intérieur des batteries d'accumulation de glace Ice Chiller® et stocker le réfrigérant dans le récepteur à haute pression.
2. Laisser fondre la glace présente sur les tubes des batteries Ice Chiller®. Si le réservoir est situé en extérieur ou dans une zone non chauffée et que l'eau risque de geler, vidanger le réservoir et l'ensemble de la tuyauterie exposée. Si le risque de gel ne constitue pas un problème, le réservoir n'a pas besoin d'être vidangé et la fonte totale de la glace n'est pas nécessaire.
3. Si le réservoir est vidangé, laisser le connecteur de vidange ouvert pour laisser sortir l'eau qui pourrait entrer dans le réservoir.
4. Positionner correctement les couvercles isolés des réservoirs de sorte à minimiser l'accumulation de saleté et de débris dans le réservoir.

Instructions de fonctionnement quotidien

Les batteries de stockage de glace Ice Chiller® permettent généralement de fabriquer ou de faire fondre de la glace. Sur les applications de systèmes de fonte en externe, le contrôleur d'épaisseur de glace BAC Ice Logic™ permet de contrôler le fonctionnement du compresseur/refroidisseur au glycol, afin de contrôler l'épaisseur de la glace. La séquence de base du fonctionnement et des points de contrôle de chaque mode est décrite plus bas. Chaque conception de système étant unique, les modes de fonctionnement peuvent varier. Pour toute question sur l'application des séquences de fonctionnement répertoriées ci-dessous, contactez votre représentant BAC qui vous conseillera sur votre application spécifique.

Étant donné que le régulateur de quantité de glace Ice Logic™ ne peut mesurer que l'épaisseur de la glace à l'endroit où les capteurs sont installés, il est nécessaire d'inspecter régulièrement l'homogénéité de la formation de la glace sur les batteries. Durant la fonte, la glace peut montrer des traces de non-uniformité. La glace peut être considérée comme normale lorsqu'aucun pont horizontal (obstruction) n'apparaît dans l'unité à la fin du cycle de fabrication de la glace et lorsque les températures sortantes sont basses.

FABRICATION DE LA GLACE - ALIMENTATION DIRECTE EN RÉFRIGÉRANT

1. Commencer le cycle de fabrication de la glace dès la réception du signal du système de contrôle de l'usine. En général, le signal est déclenché par un programmeur indiquant le début du temps de fabrication de la glace.
2. Allumer la/les soufflerie(s) à agitation d'air alimentant le réservoir de glace.
3. Sur les batteries alimentées par la pompe de recirculation, ouvrir les vannes de retour d'aspiration humides, puis les vannes d'arrivée de liquide installées sur les batteries Ice Chiller®.
4. Allumer les compresseurs et le système d'alimentation en réfrigérant.
5. Après trois heures de fabrication de glace, il est possible d'éteindre la/les soufflerie(s) à agitation d'air.
6. Au signal système de contrôle de l'usine, arrêter le cycle de fabrication. Le signal demandant l'arrêt du cycle de fabrication peut provenir de plusieurs sources. En voici quelques exemples types :
 - Régulation de l'épaisseur de glace



La régulation de l'épaisseur de glace est un contrôle de sécurité prioritaire sur tous les autres contrôles visant à prévenir tout dommage causé aux batteries.

- Un programmeur de système de commande.
7. Fermer les vannes d'alimentation en réfrigérant, puis les vannes d'aspiration en réfrigérant ou de retour humide.
 8. Éteindre le système de réfrigération.
 9. Les batteries Ice Chiller® sont à présent chargées et prêtes à assurer le refroidissement.

FABRICATION DE GLACE - LIQUIDES DE REFROIDISSEMENT SECONDAIRES

1. Commencer le cycle de fabrication de la glace dès la réception du signal du système de contrôle de l'usine. En général, le signal est déclenché par un programmeur indiquant le début du temps de fabrication de la glace.

2. Ouvrir les vannes d'entrée et de sortie de glycol installées dans les batteries du modèle Ice Chiller®.



Si les batteries Ice Chiller® utilisent à la fois les vannes d'entrée et de sortie de glycol, la conception doit autoriser un dispositif de décharge autour des vannes. Ce dernier évite une accumulation de pression excessive dans les batteries résultant d'un phénomène d'expansion causé par le réchauffement du glycol dans les batteries.

3. Allumer la/les pompes de circulation du glycol pour établir un flux entre le(s) groupe(s) froid au glycol et l'unité Ice Chiller®.
4. Allumer la/les soufflerie(s) à agitation d'air alimentant le réservoir de glace.
5. Une fois le flux de glycol établi, allumer le(s) groupe(s) froid au glycol. Suivre les procédures de démarrage et les instructions de sécurité du fabricant du groupe froid.
6. Après trois heures de fabrication de glace, il est possible d'éteindre la/les soufflerie(s) à agitation d'air.
7. Au signal système de contrôle de l'usine, arrêter le cycle de fabrication. Le signal demandant l'arrêt du cycle de fabrication peut provenir de plusieurs sources. En voici quelques exemples types :
 - Régulation de l'épaisseur de glace



La régulation de l'épaisseur de glace est un contrôle de sécurité prioritaire sur tous les autres contrôles visant à prévenir tout dommage causé aux batteries.

- Un programmeur de système de commande.
 - Un compteur kW indiquant une entrée stockée égale à la sortie de fonte du jour précédent.
8. Éteindre le(s) groupe(s) froid au glycol et la/les pompes au glycol, puis fermer les vannes d'entrée alimentant les batteries Ice Chiller®.



Si les batteries Ice Chiller® utilisent à la fois les vannes d'entrée et de sortie de glycol, la conception doit autoriser un dispositif de décharge autour des vannes. Ce dernier évite une accumulation de pression excessive dans les batteries résultant d'un phénomène d'expansion causé par le réchauffement du glycol dans les batteries.

9. Les batteries Ice Chiller® sont à présent chargées et prêtes à assurer le refroidissement.

Fonte de glace

1. Commencer le cycle de fonte de la glace dès la réception du signal du système de contrôle de l'usine. En général, ce signal est déclenché par une charge de refroidissement gérée par la glace stockée.
2. Ouvrir les vannes d'entrée et de sortie d'eau réfrigérées installées dans le bac de stockage de glace.
3. Allumer la/les soufflerie(s) à agitation d'air alimentant le réservoir de glace.
4. Allumer la pompe à eau réfrigérée pour établir un flux entre le bac de stockage de glace et la charge de refroidissement.
5. Au signal du système de contrôle de l'usine demandant l'arrêt du cycle de fonte, éteindre les pompe(s) à eau et la/les soufflerie(s) à agitation d'air, puis fermer les vannes d'entrée et de sortie d'eau réfrigérée alimentant le bac de stockage de glace.
6. Le signal demandant l'arrêt du cycle de fonte peut provenir de plusieurs sources. En voici quelques exemples types :
 - Un programmeur.
 - Un signal indiquant que la charge de refroidissement est atteinte.
 - Un compteur kW indiquant le refroidissement maximal de la journée aspirée depuis le bac de stockage.
7. Les batteries Ice Chiller® sont à présent prêtes à être rechargées suivant les procédures de fabrication de glace ci-dessus.



La fonte complète après chaque cycle permet d'atteindre une consommation d'énergie minimale.

Quand les performances de fonte requises ne peuvent pas être atteintes du fait de la formation significative de ponts horizontaux, faire fondre complètement la glace durant le cycle suivant. La fonte complète peut être détectée par un affichage de la glace à 0 % sur le contrôleur d'épaisseur de glace Ice Logic™ combiné à une température en augmentation rapide de l'eau sortante.

Pour minimiser la formation de ponts de glace, suivre les instructions de fonctionnement suivantes :

- Limiter la charge de refroidissement via le TSU-C/D durant la fabrication de glace à moins de 15 % de la capacité du compresseur alimentation installé.
- Maintenir un écoulement d'eau élevé et constant sur le TSU-C/D durant la fonte. La différence de température correspondante entre l'eau entrante et l'eau sortante doit être aussi faible que possible de sorte à minimiser le modèle de fonte conique (10°C maximum).
- Essayer de faire fondre complètement le TSU-C/D à la fin de chaque cycle de refroidissement en limitant la quantité de glace fabriquée à la charge de refroidissement attendue. Pour plusieurs installations de TSU-C/D, une fonte en séquence assure au moins une fonte complète à intervalle régulier. La fonte complète peut être détectée par un affichage de la glace à 0 % sur le contrôleur d'épaisseur de glace Ice Logic™ combiné à une température en augmentation rapide de l'eau sortante.
- Pour améliorer la polyvalente du contrôle, utiliser un régulateur de quantité de glace Ice Logic™ supplémentaire sur un appareil à quatre batteries (disponible en option).

La commande de quantité de glace Ice Logic™

La quantité de glace dans l'appareil Ice Chiller® sera mesurée au moyen d'une sonde de mesure de l'épaisseur de glace. Cette mesure est effectuée par incréments de 20 % : 0, 20, 40, 60, 80 et 100% de la **capacité de stockage de glace nominale** de l'appareil Ice Chiller®.



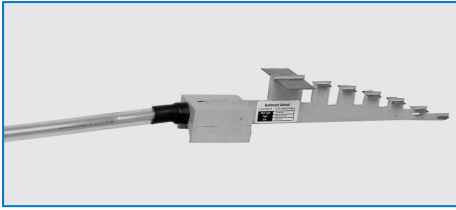
Ice Logic™

Le coffret de commande installé côté connexion de l'appareil dispose des fonctions suivantes :

- Un bouton de réglage de la quantité de glace maximale permettant de sélectionner la quantité de glace maximale requise.
- Un bouton de réglage de la quantité de glace minimale permettant de sélectionner la quantité de glace minimale avant que le groupe froid ne se remette en route.
- Un interrupteur de maintien pour démarrer/arrêter la machine de refroidissement.
- Des DEL indiquant la quantité de glace disponible.

D'autres dispositifs de contrôle, comme des programmeurs et sondes de température peuvent être fournis par des tiers.

SONDE ICE LOGIC™

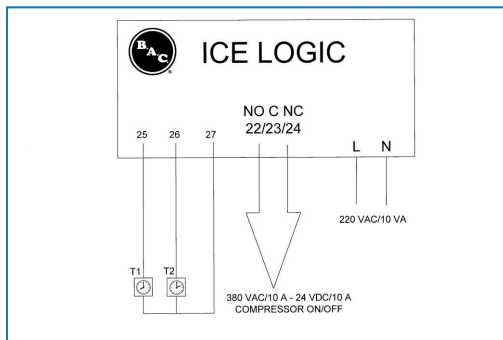


Une série d'électrodes positionnées avec précision détectent l'épaisseur de la glace sur le tube de batterie. La mesure se base sur la différence de la conductivité électrique entre la glace et l'eau. La commande de quantité de glace Ice Logic™ et ses sondes permet de limiter l'épaisseur de glace maximale à généralement 35 mm.

COFFRET DE COMMANDES ICE LOGIC™

La commande de quantité de glace Ice Logic™ fonctionne soit manuellement à l'aide d'une télécommande utilisant 6 contacts NO, soit via une signal de sortie analogique de 4 à 20 mA (disponible en option).

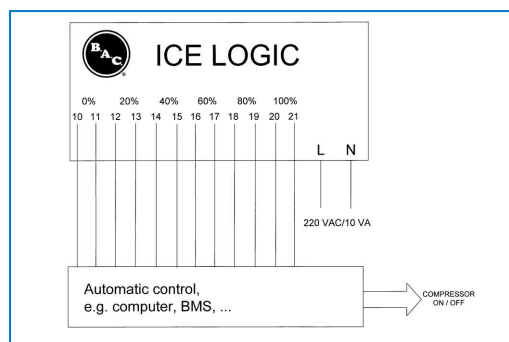
Commande manuelle



La quantité de glace requise pour le prochain cycle de refroidissement peut facilement être réglée à partir du coffret de commande, par palier de 20 %. De plus, la quantité de glace minimum avant le redémarrage de l'équipement de refroidissement peut être réglée à l'aide du bouton de % minimum de glace. Si l'on sélectionne un minimum de 0 %, le compresseur ne pourra démarrer que lorsque toute la glace sera fondue. Utiliser un contact 22/23 NO ou 23/24 NC pour démarrer ou arrêter le compresseur en fonction des quantités de glace minimum et maximum prédéterminées.

Le coffret de commande est équipé d'un interrupteur supplémentaire permettant un démarrage ou un arrêt forcé du compresseur lorsque la quantité réelle de glace se situe entre les niveaux minimum et maximum. A la place de l'interrupteur, on pourra utiliser les contacts 25/26/27. Un court-circuit d'une seconde entre 25/27 fait démarrer le compresseur. Un court-circuit entre 26/27 arrête le compresseur.

Commande à distance via PLC ou ordinateur

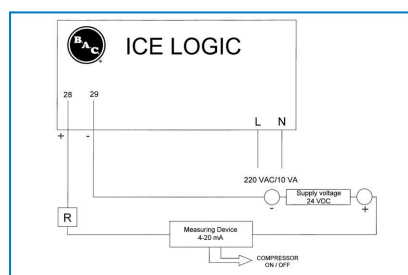


La commande de quantité de glace Ice Logic™ comporte six contacts de sortie (NO) pouvant servir à commander l'équipement de refroidissement. Ces contacts sont normalement ouverts (NO). Ils se ferment lorsque la quantité de glace désirée est atteinte.

- Le contact 10-11 se ferme à partir de 0 % de glace.
- Le contact 12-13 se ferme à partir de 20 % de glace.
- Le contact 14-15 se ferme à partir de 40 % de glace.
- Le contact 16-17 se ferme à partir de 60 % de glace.
- Le contact 18-19 se ferme à partir de 80 % de glace.
- Le contact 20-21 se ferme à 100 % de glace.

Les contacts s'ouvrent à nouveau lorsque le % de glace redevient inférieur au niveau correspondant.

Commande à distance avec signal de sortie de 4 à 20 mA (disponible en option)



À la place de 6 signaux de commande à distance, un signal de sortie analogique de 4 à 20 mA peut être généré à l'aide de contacts 28/29. Le client doit fournir une tension d'alimentation de 24 V c.c. avec une résistance de boucle de maximum 600 ohms (voir R). Dans ce cas, les contacts 10 et 21 ne sont plus disponibles. Le contact 28 doit être connecté au signal positif et le contact 29 au signal négatif de la tension d'alimentation.

Le signal analogique ne peut avoir que 7 valeurs différentes :

| | |
|---------|-------------------|
| 4 mA | pas de glace |
| 4,5 mA | 0-20 % de glace |
| 7,2 mA | 20-40 % de glace |
| 10,4 mA | 40-60 % de glace |
| 13,6 mA | 60-80 % de glace |
| 16,8 mA | 80-100 % de glace |
| 20 mA | 100 % de glace |

Il n'y a pas de sortie mA intermédiaire car la mesure se base sur une mesure en 6 étapes seulement.



Spécification électrique

Coffret de commandes : exécution IP55

Tension d'alimentation : 230 V c.a. (220/240 V c.a.)/10 VA, section de câble max. de 2,5 mm².

Contacts de sortie :

1. vers le système de commande automatique :
 - Les 6 contacts NO se ferment si la quantité correspondante de glace est atteinte (0, 20, 40, 60, 80, 100 %).
 - 110 V c.a./0.5 A ou 24 V c.c./1 A, section de câble max. de 1,5 mm².
2. pour une commande manuelle du compresseur/groupe froid :
 - Un contact NO/NC se ferme/s'ouvre si le fonctionnement du compresseur ou du groupe froid est requis.
 - 380 V c.a./10 A ou 24 V c.c./10 A, section de câble max. de 2,5 mm².

À propos du traitement de l'eau

Aux températures proches du point de congélation de l'unité de stockage de glace Ice Chiller[®], le tartre et la corrosion sont naturellement réduits au minimum. Ainsi, pour l'eau des , aucun programme de traitement d'eau visant à prévenir le tartre et la corrosion n'est normalement nécessaire, sauf si l'eau est corrosive par nature. Afin de contrôler le développement biologique, un biocide pourrait être périodiquement nécessaire pour prévenir la prolifération des bactéries corrosives. De manière générale, BAC donne les recommandations suivantes (voir le tableau ci-dessous) ;

| | Quantité d'eau de réservoir recommandée |
|------------------------------------|---|
| pH | De 7.0 à 9.0* |
| Dureté (en CaCO ₃) | 90 à 500 mg/l |
| Alcalinité (en CaCO ₃) | 500 mg/l max. |
| Total des solides dissous | 1 000 mg/l max. |
| Chlorures | 125 mg/l max. |
| Sulfates | 125 mg/l max. |
| conductivité | 100-700 µS/cm |

Recommandations quant à la qualité de l'eau

*Une eau de réservoir au pH de 8.2 ou plus nécessitera une passivation périodique des batteries en acier galvanisé pour prévenir la « rouille blanche », c'est-à-dire la formation de produits de corrosion du zinc, blanchâtre, d'aspect cireux, non protecteurs sur les surfaces en acier galvanisé.



ATTENTION

Ne pas traiter l'eau des réservoirs avec des produits chimiques susceptibles de modifier le point de congélation de l'eau.

Passivation

Lorsque de nouveaux systèmes sont mis en service pour la première fois, des mesures spéciales doivent être prises pour assurer une protection maximale contre la corrosion à travers la passivation des surfaces en acier galvanisé. **La passivation** est la formation d'une couche d'oxyde protectrice sur les surfaces en acier galvanisé.

Pour assurer la passivation des surfaces en acier galvanisé, le pH de l'eau de circulation doit être maintenu entre 7.0 et 8.2 et la dureté calcique entre 100 et 300 ppm (CaCO_3). La passivation est complète et efficace quand les nouvelles surfaces zinguées prennent une couleur gris terne. Si des dépôts blancs se forment sur les surfaces en acier galvanisé après que le pH soit retourné à des valeurs normales, il s'agit de signes de rouille blanche. Le processus de passivation doit être recommencé pour garantir une bonne passivation et une résistance maximale à la corrosion.

Si la qualité de l'eau ne permet pas au pH de rester en dessous de 8,2, consulter un spécialiste du traitement de l'eau qui apportera des conseils sur la réduction du pH, ou bien des agents spécialisés dans la passivation qui sauront obtenir des résultats convenables.

Considérations spécifiques au traitement d'eau

EAU DU RÉSERVOIR DE GLACE

- Les réservoirs de glace pouvant être activés et désactivés durant l'année, des bactéries peuvent s'y développer. La meilleure pratique d'hygiène consiste à appliquer un dosage de biocide non oxydant une fois par an. Si l'unité est un système de fonte en externe, le biocide doit être ajouté après démontage et nettoyage de l'unité, ainsi que durant le processus de nouveau remplissage, pour assurer un mélange adéquat.
- Après la passivation, si l'eau de réservoir est corrosive par nature (faible dureté, pH bas ou alcalinité), l'ajout d'un inhibiteur de corrosion sans risque de condensation est recommandé. Il s'agit par exemple des nitrites, des molybdates et des mélanges à base de silicate. Ne pas utiliser d'inhibiteurs de corrosion augmentant la conductivité au-dessus de $700 \mu\text{S}/\text{cm}$ ou modifiant le point de congélation de l'eau. Le choix doit s'effectuer suivant les conseils d'un spécialiste de traitement d'eau. Par exemple, si l'eau de la glace doit être de qualité alimentaire afin de ne pas contaminer les produits alimentaires, le programme de traitement standard est celui à base de silicate, dans la mesure où il répond aux normes alimentaires.

CÔTÉ GLYCOL DU LA BATTERIE À GLACE

- N'utiliser que du glycol "inhibited" contenant des tampons de pH. Ne jamais utiliser d'éthylène glycol de qualité industrielle. En effet, avec le temps, le glycol se dégrade et produit du "glycolic acid". Ces acides réduisent le pH de l'eau en circulation, causant ainsi la corrosion des matériaux de construction en acier.
- En guise de protection accrue, le circuit du glycol doit être traité par du nitrite, du molybdate ou un inhibiteur de corrosion à base de silicate en vue de promouvoir la passivation du métal et fournir une alcalinité accrue pour que le pH monte en dessus de 9,0. Consulter systématiquement un spécialiste du traitement d'eau pour toute recommandation à propos du choix de l'inhibiteur de corrosion le mieux adapté à qualité de l'eau

4

TSC-C-D

FONCTIONNEMENT PAR TEMPS FROID

A propos du fonctionnement par temps froid

L'équipement BAC peut être utilisé à une température ambiante inférieure à 0°C à condition de prendre des mesures appropriées.

1. Isolation de tuyauterie
2. Protection antigel de la batterie
3. Élimination de la glace causée par une température ambiante inférieure à 0°C

Voici des instructions générales qui devraient être suivies pour réduire au minimum les risques de gel. Ces instructions pouvant ne pas comprendre tous les aspects du modèle de fonctionnement prévu, le concepteur et l'opérateur du système doivent soigneusement évaluer le système, l'emplacement de l'équipement, des commandes et des accessoires afin d'assurer constamment un fonctionnement fiable.

Isolation de tuyauterie

Des précautions doivent être prises afin de protéger les tuyauteries annexes contre le risque de gel. Un traçage électrique et une isolation doivent être installés sur toute la tuyauterie connectée à l'appareil.

Protection antigel de la batterie

Lorsqu'elles fonctionnent avec un fluide comme support d'échange de chaleur, les unités de stockage thermique de glace doivent être protégées contre les dommages provoqués par le gel du fluide à l'intérieur de la ou des batteries en cas de températures inférieures à 0°C. La protection antigel est possible par l'utilisation de solutions d'éthylène/propylène-glycol ou d'autres solutions antigel dans les concentrations appropriées.

Les installations de stockage thermique de glace utilisent généralement une solution d'éthylène-glycol inhibée industriellement de 25 % (par poids) pour la protection anticorrosion et contre le gel. La plus basse température de fonctionnement du système doit être à moins de 3 à 4°C au-dessus du point de congélation du glycol.

L'éthylène glycol sans inhibiteurs et les antigels pour véhicules automobiles ne sont pas recommandés pour des batteries de stockage thermique de glace .

Le tableau ci-dessous indique la plage de protection antigel pour différentes concentrations d'éthylène-glycol (% par volume).

| % d'éthylène | Protection contre le gel |
|--------------|--------------------------|
| 20% | -10°C |
| 30% | -16°C |
| 40% | -25°C |
| 50% | -39°C |



Les systèmes de glycol nécessitent des inhibiteurs spécifiques compatibles avec les matériaux de construction avec lesquels ils entrent en contact. Ces inhibiteurs sont généralement pré-mélangés à l'additif de glycol pour le circuit de refroidissement.

Glace causée par une température ambiante inférieure à 0°C

Les réservoirs Ice Chiller® ayant été exposés à des températures ambiantes extrêmes ou en dessous de zéro de manière prolongée doivent être vérifiés avant le début d'un cycle de fabrication de glace. La glace créée sous des températures ambiantes inférieures à zéro qui s'accumule en haut du réservoir et autour des parois doit être fondue avant le début d'un cycle de fabrication de glace. Cette glace peut en effet empêcher le déplacement normale de l'eau durant le cycle de fabrication et entraîner éventuellement des dommages physiques à la batterie et aux parois du réservoir.

Inspections et actions correctives

ÉTAT GÉNÉRAL DE L'ÉQUIPEMENT

L'inspection devrait se concentrer sur:

- les dommages de la protection anticorrosion
- les signes d'entartrage ou de corrosion
- l'accumulation de saleté et de débris
- la présence de biofilms

Les petits dommages de la protection anticorrosion DOIVENT être réparés le plus tôt possible afin d'éviter leur aggravation. Pour la protection Baltibond[®], utiliser le kit avec n° de pièce détachée RK1057. Signaler les dommages plus importants au représentant BAC local.

En cas d'entartrage (plus de 0,1 mm) ou de corrosion, le fournisseur devra vérifier et régler le régime de traitement d'eau.

Toute saleté et débris doivent être enlevées suivant "Cleaning Procedures" on page 1.

En présence de biofilms, vidanger, rincer et nettoyer les limons et autres contaminations organiques du système, tuyauterie comprise. Remplir à nouveau le système d'eau et appliquer un traitement biocide de choc. Vérifier le pH et la fonctionnalité du traitement biocide en cours.

RÉSERVOIR ICE CHILLER[®]

Tous les unités d'accumulation de glace Ice Chiller[®] sont fournies avec des couvercles isolés et montés en sections sur le réservoir. Ce dernier, lorsqu'il est maintenu en place minimise l'accumulation de saletés ou débris dans le réservoir.

Toutefois, les unités ICE CHILLER[®] installées en extérieur peuvent subir des infiltrations de poussières. Le réservoir doit donc être inspecté régulièrement afin de déterminer la nécessité de toute opération de nettoyage. Pour nettoyer le réservoir, le vider et y faire couler de l'eau claire.

NIVEAU D'EAU ICE CHILLER[®]

Une fois par mois et au début de la saison, inspecter le niveau d'eau du réservoir. Pour une vérification correcte, **la glace doit avoir complètement fondu.**

Le niveau d'eau du réservoir Ice Chiller[®] doit être maintenu à 25 mm au-dessus de la hauteur de la résistance (pas de glace sur la batterie). À mesure que la glace s'accumule sur la batterie Ice Chiller[®], le niveau d'eau du réservoir monte légèrement.

Il doit donc être contrôlé à son point le plus bas, **lorsqu'il n'y a pas de glace sur la batterie.** Si le niveau du réservoir passe à moins de 25 mm au-dessus de la hauteur de la batterie, utiliser le raccordement d'appoint d'eau fourni (voir le plan certifié) pour recréer le niveau de fonctionnement recommandé.

BATTERIE

La batterie doit être inspectée quand il n'y a pas de glace sur cette dernière.



1. Inspecter la batterie pour s'assurer de l'absence des éléments suivants :
 - obstructions
 - dommages
 - la corrosion
 - de l'encrassement.
2. Supprimer toute obstruction de la batterie

Réparer toutes les parties endommagées ou corrodées. Consulter le représentant BAC local pour assistance. Il est généralement possible d'éliminer l'encrassement léger chimiquement ou en modifiant temporairement le programme de traitement d'eau. Contacter le fournisseur du traitement d'eau pour conseil. Pour l'encrassement majeur, procéder au nettoyage et rinçage selon les « Procédures de nettoyage » sur la page en regard. La vérification régulière de la TAB (Total Aerobic Bacteria count), à savoir la quantité totale de bactéries aérobiques, et le maintien de ce paramètre dans des limites acceptables sont essentiels pour éviter l'encrassement.

LA COMMANDE DE QUANTITÉ DE GLACE ICE LOGIC™.

Inspecter tous les mois les sondes de contrôle afin de repérer tout signe d'endommagement.

POMPE À AIR

L'ensemble pompe à air est conçu pour délivrer de l'air à l'unité d'accumulation thermique Ice Chiller® afin d'agiter l'eau du réservoir. La pompe à air doit fonctionner au moins pendant les trois premières heures de la formation de glace pour garantir une température homogène de l'eau dans le réservoir. Pour des applications ne nécessitant qu'un refroidissement limité pendant la formation de glace (< 15 % de la capacité du compresseur installé), la pompe à air doit fonctionner en continu pendant la formation de glace. Pour garantir des taux de fonte élevés, il est nécessaire que la pompe à air fonctionne en continu pendant la fonte. L'air soufflé dans l'unité Ice Chiller® sera dirigé dans la tuyauterie d'eau et s'accumulera dans la partie supérieure si la tuyauterie de sortie est située au-dessus du niveau de l'eau de fonctionnement. Dans de telles installations, il convient d'installer un purge d'air au point le plus élevé de la tuyauterie.

La pompe à air est conçue pour nécessiter peu d'entretien, à condition toutefois de respecter certaines consignes prévenant tout dysfonctionnement.

1. Ne pas utiliser la soufflante lorsque la conduite d'alimentation en air est fermée ou lorsque le débit est faible. Cela provoquerait une hausse de la température du carter de la soufflante. Prévoir autour de la pompe à air l'espace adéquat pour éviter toute obstruction de la circulation de l'air.
2. Vérifier et nettoyer le filtre à air une fois par mois. Le remplacer toutes les 3000 heures de fonctionnement ou au moins une fois par an.
3. Les paliers de la pompe à air sont étanches et lubrifiés en permanence. Ils ne nécessitent aucun entretien.



EAU GLYCOLÉE

Tous les six mois ou au début de la saison, extraire un échantillon de la solution au glycol du système et vérifier la concentration à l'aide d'un réfractomètre. Si nécessaire, ajuster la concentration en rajoutant du glycol inhibé industriellement de type approprié.

RÉFRIGÉRANT

Tous les six mois, ou autant que nécessaire, purger l'huile réfrigérante de la batterie, à l'aide des raccords de purge fournis (voir le plan certifié).

TUYAUTERIE DE DISTRIBUTION D'AIR

À la première utilisation et en début de saison, inspecter la tuyauterie de distribution d'air en PVC afin de détecter les éventuelles fissures ou tout signe d'endommagement.

Procédures de nettoyage

NETTOYAGE MÉCANIQUE

Maintenir l'équipement d'unités d'accumulation de glace propre conservera son efficacité et aidera à prévenir le développement incontrôlé des bactéries. Les procédures de nettoyage recommandées sont décrites ci-dessous.

1. Ôter les couvercles isolés des réservoirs.
2. Vidanger le réservoir.
3. Ôter tout résidu du réservoir.
4. Rincer à l'eau claire et vidanger pour éliminer la saleté qui s'est accumulée.
5. Fermer la vidange. (Pour un arrêt saisonnier, laisser le connecteur de vidange ouvert pour laisser sortir l'eau qui pourrait entrer dans le réservoir).
6. Remplir le réservoir d'eau propre. (Voir le mode d'emploi).
7. Positionner correctement les couvercles isolés des réservoirs de sorte à minimiser l'accumulation de saleté et de débris dans le réservoir.



ATTENTION

Nettoyer le filtre à air une fois par mois.

DÉSINFECTION

La désinfection du système de refroidissement peut être nécessaire en cas de forte concentration de bactéries aérobies et/ou du type Legionella. La désinfection est également recommandée pour les systèmes de refroidissement évaporatifs ayant de hauts niveaux bactériologiques certains ou suspectés avant d'appliquer la procédure de nettoyage.

Certains guides locaux ou nationaux recommandent également la désinfection avant la mise en service initiale, après un arrêt prolongé, après les opérations de nettoyage ordinaire ou lorsque le système de refroidissement a subi des modifications significatives.

Réaliser la désinfection selon la procédure appropriée et tenir compte de la sécurité du personnel de nettoyage et de désinfection.



Une désinfection typique est réalisée avec une solution d'hyper chlorure de sodium pour maintenir une valeur résiduelle de 5-15 mg/l de chlore libre qui circulera dans le système pendant 6 heures maximum. Des niveaux plus élevés de chlore pendant une période plus courte sont possibles, mais ils requièrent un plus haut niveau de protection anticorrosion que la simple galvanisation de l'acier. Pour toute information complémentaire, consulter le représentant BAC Balticare local.

Il faut éviter des niveaux excessifs de chlore car celui-ci peut rapidement corroder et endommager le système. L'eau de javel doit être déjavelisée avant la vidange et après la désinfection. Rincer soigneusement le système à l'eau claire.



Un programme biocide approprié et régulièrement surveillé réduit significativement le besoin d'actions de nettoyage et de désinfection.

À propos de la maintenance globale

Afin d'assurer le maximum d'efficacité et le minimum d'arrêts du système de refroidissement évaporatif, il est recommandé d'établir et d'exécuter un programme de maintenance préventive.

Le représentant BAC local vous aidera à établir et réaliser ce programme. Le programme de maintenance préventive ne doit pas seulement éviter qu'un trop grand nombre d'arrêts ne se produise sous des conditions imprévues et indésirables, mais il doit aussi assurer qu'on utilise les pièces de rechange d'origine, conçues pour s'adapter parfaitement à l'équipement et entièrement couvertes par la garantie d'usine. Pour commander des pièces de rechange d'origine, contacter le représentant BAC local. Lors de la commande de pièces, ne pas oublier d'indiquer le numéro de série de l'unité.

Stockage prolongé à l'extérieur

Si le ou les appareils sont stockés à l'extérieur pendant un mois ou plus avant l'installation et/ou la mise en service, ou s'ils sont stockés en conditions climatiques rudes, il est impératif que l'installateur effectue certaines actions afin que les appareils restent en état tels qu'expédiés.

- Contrôler le réservoir. La glace créée sous des températures ambiantes inférieures à zéro qui s'accumule en haut du réservoir et autour des parois doit être fondue avant le début d'un cycle de fabrication de glace. Cette glace peut en effet empêcher le déplacement normale de l'eau durant le cycle de fabrication et entraîner éventuellement des dommages physiques à la batterie et aux parois du réservoir. La température de l'eau du réservoir doit être augmentée de 5° C pour assurer la fonte de la glace.
- Les batteries des unités d'accumulation de glace BAC sont remplies en usine d'un gaz inerte basse pression avant expédition pour garantir une protection interne optimale contre la corrosion durant le transport ou un stockage prolongé. Il est recommandé de vérifier la surpression tous les six mois (reliez un manomètre à la valve).

Pour des instructions complémentaires, veuillez contacter votre représentant BAC local.



TSC-C-D

ASSISTANCE SPÉCIFIQUE ET INFORMATIONS COMPLÉMENTAIRES

The service expert for BAC equipment

We offer tailored services and solution for BAC cooling towers and equipment.

- Original spare parts and fill -for an efficient, safe and year round reliable operation.
- Service solutions - preventive maintenance, repairs, refurbishments, cleaning and disinfection for reliable trouble-free operation.
- Upgrades and new technologies - save up energy and improve maintenance by upgrading your system.
- Water treatment solutions - equipment for controlling corrosion scaling and proliferation of bacteria.

Pour plus de détails, contacter le représentant BAC local pour toute information complémentaire et assistance spécifique sur www.BACservice.eu

Plus d'informations

LITTÉRATURE DE RÉFÉRENCE

- Les règlements et usages comme Eurovent 9-5 (6) sont recommandés pour maintenir le système de refroidissement efficace et sûr. Eurovent/Cecomaf, 2002, 30 p.
- Guide des bonnes pratiques, Legionella et tours aéroréfrigérantes. Ministères de l'Emploi et de la Solidarité, Ministère de l'Economie des Finances et de l'Industrie, Ministère de l'Environnement, Juin 2001, 54 p.
- Voorkom Legionellose. Ministerie van de Vlaamse Gemeenschap. December 2002, 77 p.
- Legionnaires' Disease. The Control of Legionella Bacteria in Water Systems. Health & Safety Commission. 2000, 62 p.
- Hygienische Anforderungen an raumluftechnische Anlagen. VDI 6022.

SITES WEB INTÉRESSANTS

| | |
|---|--|
| Baltimore Aircoil Company | www.BaltimoreAircoil.com |
| BAC Service website | www.BACservice.eu |
| certifiés | www.eurovent-certification.com |
| European Working Group on Legionella Infections (EWGLI) | EWGLI |
| L'ASHRAE | www.ashrae.org |
| Uniclimate | www.uniclimate.fr |
| Association des Ingénieurs et techniciens en Climatique, Ventilation et Froid | www.aicvf.org |
| Health and Safety Executive | www.hse.gov.uk |

DOCUMENTATION ORIGINALE



La version originale de ce manuel a été rédigée en anglais. Les traductions sont fournies pour votre facilité. En cas de divergence, le texte anglais original prévaut sur les traductions.



A series of horizontal dotted lines for writing, spanning the width of the page.



A series of horizontal dotted lines spanning the width of the page, providing a template for writing or data entry.





A series of horizontal dotted lines for writing, spanning the width of the page.



A series of horizontal dotted lines spanning the width of the page, providing a template for writing or data entry.





A series of horizontal dotted lines for writing, spanning the width of the page.

TOURS DE REFROIDISSEMENT

TOURS DE REFROIDISSEMENT À CIRCUIT FERMÉ

STOCKAGE ET ACCUMULATION DE GLACE

CONDENSEURS ÉVAPORATIFS

PRODUITS HYBRIDES

PIÈCES, INSTALLATIONS & SERVICES

BLUE by nature
GREEN at heart



www.BaltimoreAircoil.com

Europe@BaltimoreAircoil.com

Veillez consulter notre site web pour les coordonnées de votre contact local

Industriepark - Zone A, B-2220 Heist-op-den-berg, Belgium

© Baltimore Aircoil International nv