



**BALTIMORE
AIRCOIL COMPANY**



VT0 Otwarte wieże chłodnicze

VT1 Otwarte wieże chłodnicze

INSTRUKCJE EKSPLOATACJI I KONSERWACJI



Zalecany program konserwacji i obserwacji

Sprzęt firmy Baltimore Aircoil Company wymaga prawidłowej instalacji, eksploatacji i konserwacji. Dokumentacja eksploatowanego sprzętu, w tym schemat, karta danych technicznych oraz niniejszy podręcznik, musi być zawsze dostępna. Dla zapewnienia długotrwałej, bezproblemowej i bezpiecznej pracy urządzenia konieczne jest sporządzenie planu obsługi obejmującego program regularnych przeglądów, obserwacji i konserwacji. Wszystkie przeglądy, czynności konserwacyjne i obserwacje należy zapisywać w dzienniku eksploatacyjnym układu chłodzenia. Zamieszczone w tym dokumencie instrukcje eksploatacji i konserwacji pokazują, jak można te zadania zrealizować.

Oprócz sporządzenia planu eksploatacji i dziennika eksploatacyjnego układu chłodzenia zalecane jest prowadzenie analizy zagrożeń układu chłodzenia, najlepiej przez podmiot niezależny.

W wypadku układu chłodzenia program ograniczania ilości kamienia kotłowego, korozji i zanieczyszczeń biologicznych należy wdrożyć przy pierwszym napełnianiu układu, a potem regularnie realizować zgodnie z uznanymi zasadami postępowania (na przykład EUROVENT 9-5/6, ACOP HSC L8, Guide des bonnes pratiques, Legionella et tours aéroréfrigérantes itp.). Pobieranie próbek wody, wyniki testów i działania poprawcze należy odnotowywać w dzienniku eksploatacyjnym układu chłodzenia.

W celu uzyskania bardziej szczegółowych zaleceń w zakresie utrzymania sprawnej i bezpiecznej pracy układu chłodzenia należy skontaktować się z lokalnym przedstawicielem firmy BAC. Imię i nazwisko, adres e-mail oraz numer telefonu można znaleźć na stronie internetowej www.BACservice.eu.

Kontrole i regulacje	Rozruch	Co tydzień	Co miesiąc	Co kwartał	Co 6 miesięcy	Co rok	Wyłączenie z ruchu
Misa wody zimnej i filtry siatkowe	X			X			
Poziom roboczy oraz ilość wody uzupełniającej	X		X				
Wydmuch	X		X				
Grzałki wody w wannie	X				X		
Napięcie paska	X		X				
Osiowanie napędu	X					X	
Kołnierzblokujący	X				X		
Obroty wentylatorów i pomp	X						
Napięcie i natężenie prądu silnika	X					X	
Nietypowe hałasy i/lub drgania	X		X				

Kontrole i obserwacja	Rozruch	Co tydzień	Co miesiąc	Co kwartał	Co 6 miesięcy	Co rok	Wyłączenie z ruchu
Stan ogólny	X		X				
Sekcja wymiany ciepła	X				X		
Eliminatory trendu	X				X		
Dystrybucja wody	X				X		
Wał wentylatora	X			X			
Silnik wentylatora	X			X			
Elektryczny regulator poziomu wody (opcjonalny)	X				X		
Przełączniki poziomu lub alarmowe				x			
Test TAB (suwaki zanurzeniowe)	X	X					

Kontrole i obserwacja	Rozruch	Co tydzień	Co miesiąc	Co kwartał	Co 6 miesięcy	Co rok	Wyłączenie z ruchu
Jakość wody w obiegu	X		X				
Przegląd systemu	X					X	
Prowadzenie zapisów	według zdarzeń						

Smarowanie	Rozruch	Co tydzień	Co miesiąc	Co kwartał	Co 6 miesięcy	Co rok	Wyłączenie z ruchu
Łożyska wału wentylatora	X				X		X
Łożyska silnika*	X				X		
Regulowana podstawa silnika	X				X		X
Zawiasy i śruby do drzwi wejściowych						X	

* Dotyczy tylko silników ze smarowniczkami o typowym rozmiarze ramy > 200L (> 30 kW).

Procedury czyszczenia	Rozruch	Co tydzień	Co miesiąc	Co kwartał	Co 6 miesięcy	Co rok	Wyłączenie z ruchu
Czyszczenie mechaniczne	X					X	X
Dezynfekcja**	(x)					(x)	(x)
Misa odpływowa							X

** Zależy od stosowanej praktyki.

Uwagi

1. Urządzenia do uzdatniania wody oraz inne urządzenia pomocnicze zintegrowane z instalacją chłodzącą mogą nakładać dodatkowe wymagania, oprócz przedstawionych powyżej. W sprawie wymaganych działań oraz ich częstotliwości, należy skontaktować się z dostawcami tych urządzeń.
2. Zalecana częstotliwość czynności serwisowych dotyczy typowych instalacji. Inne warunki środowiska mogą wymagać częstszego serwisowania.
3. W przypadku pracy w temperaturach otoczenia poniżej temperatury zamarzania wieża chłodnicza powinna być kontrolowana częściej (patrz Praca przy niskiej temperaturze otoczenia w odpowiedniej Instrukcji eksploatacji i konserwacji).
4. W przypadku jednostek z napędem pasowym napięcie nowego paska należy ponownie wyregulować po 24 godzinach pracy, a następnie co miesiąc.

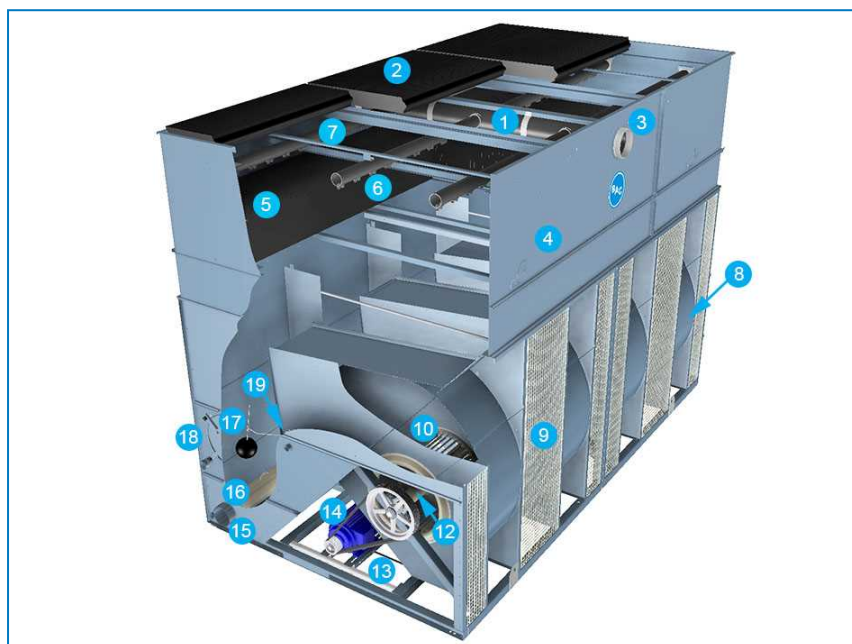


Spis treści

INSTRUKCJE EKSPLOATACJI I KONSERWACJI

1	Szczegóły budowy	5
2	Informacje ogólne	6
	Warunki eksploatacji	6
	Podłączanie rurociągów	6
	Środki ostrożności	7
	Wymagania w zakresie utylizacji	8
	Zakaz wchodzenia na części urządzenia	8
	Modyfikacje wykonywane przez nieupoważnione osoby	9
	Gwarancja	9
3	Jakość wody	10
	Dbalność o jakość wody	10
	Ograniczanie rozwoju drobnoustrojów	12
	Dezynfekcja chemiczna	13
	Pasywacja	13
	Króciec przelewowy	14
4	Eksploatacja w niskich temperaturach	15
	Informacje o eksploatacji w niskich temperaturach	15
	Ochrona przed zamarzaniem wody w wannie	15
	Regulacja wydajności	15
5	Procedura konserwacji	17
	Kontrole i regulacje	17
	Przeglądy i działania zaradcze	25
	Smarowanie	28
	Procedury czyszczenia	29
6	Konserwacja kompleksowa	31
	Konserwacja kompleksowa	31
	Długotrwałe przechowywanie na zewnątrz	31
7	Dalsze informacje i pomoc	32
	The service expert for BAC equipment	32
	Dalsze informacje	32

VT0 VT1 SZCZEGÓŁY BUDOWY



1. Zraszający przewód rozgałęźny
2. Eliminatory unosu o wysokiej wydajności
3. Króciec dopływu wody
4. Obudowa
5. Powierzchnia płyty mokrej
6. Dysze zraszające
7. Odgałęzienia zraszające
8. Obudowa wentylatora
9. Osłona wentylatora
10. Wentylatory odśrodkkowe wygięte do przodu
11. Łopatki przy wlocie powietrza (niewidoczne)
12. Wał wentylatora i łożyska
13. Śruba regulacyjna podstawy silnika
14. Silnik wentylatora i układ napędowy
15. Króciec wylotu wody
16. Sito misy
17. Regulowany pływak
18. Drzwi dostępne dla technika
19. Zawór uzupełniający (niewidoczny)
20. Kaptury wylotowe wentylatorów



VT0

VT1

INFORMACJE OGÓLNE

Warunki eksploatacji

Sprzęt chłodniczy firmy BAC został zaprojektowany z założeniem podanych niżej warunków, których podczas eksploatacji nie wolno przekraczać.

- **Obciążenie wiatrem:** W sprawie zapewnienia bezpiecznej eksploatacji nieosłoniętego urządzenia narażonego na działanie wiatru o prędkości powyżej 120 km/h i zainstalowanego na wysokości powyżej 30 m od ziemi należy skontaktować się z lokalnym przedstawicielem firmy BAC.
- **Zagrożenia sejsmiczne:** W sprawie zapewnienia bezpiecznej eksploatacji urządzenia zainstalowanego w strefach średniego i wysokiego zagrożenia należy skontaktować się z lokalnym przedstawicielem firmy BAC. Standardowe silniki elektryczne są przystosowane do pracy w zakresie temperatur od -25°C do +40°C.

- Maksymalne ciśnienie wlotowe: 0,5 bar
- Temperatura wody wlotowej: maks. 55°C (stand. wkład) lub 65°C (wersja wysokotemperaturowa)
- Temperatura wody wylotowej: min. 5°C

Informacje na temat jakości wody dla poszczególnych materiałów budowlanych można znaleźć w "Dbalność o jakość wody" on page 10.



Rzeczywiste ciśnienie zraszania podane jest w arkuszu danych technicznych dostarczanym z potwierdzeniem zamówienia.

Podłączanie rurociągów

Wszystkie rury zewnętrzne w stosunku do sprzętu chłodniczego firmy BAC muszą być mocowane do elementów wsporczych oddzielnie.

W razie montażu urządzenia na szynach lub sprężynach antywibracyjnych rurociągi muszą mieć kompensatory eliminujące wibracje przenoszone przez rurociągi zewnętrzne.

Rury wylotowe z urządzenia muszą być zainstalowane poniżej poziomu roboczego urządzenia, aby zapobiec zasysaniu powietrza i kawitacji pompy.

Doboru wielkości rur ssawnych należy dokonywać zgodnie z przyjętą dobrą praktyką, która w przypadku większych przepływów może wymagać zastosowania większej średnicy niż średnica złącza wylotu wieży chłodniczej. W takich sytuacjach należy instalować adaptory.

Środki ostrożności

Wszystkie urządzenia elektryczne, mechaniczne i zawierające elementy obrotowe stanowią potencjalne zagrożenie, zwłaszcza dla osób niezaznajomionych z ich konstrukcją, budową i działaniem. W związku z tym konieczne jest przedsięwzięcie odpowiednich środków ostrożności (w tym, jeśli to konieczne, zastosowanie obudów ochronnych dla niniejszego urządzenia) zapewniających bezpieczeństwo osób postronnych (z uwzględnieniem dzieci) i chroniących ich przed obrażeniami oraz zabezpieczających urządzenia, związane z nimi instalacje i pomieszczenia przed uszkodzeniem.

W przypadku wątpliwości dotyczących procedur bezpiecznego i prawidłowego podnoszenia, instalacji, eksploatacji lub konserwacji, należy zwrócić się o poradę do producenta urządzeń lub do jego przedstawiciela. Podczas prac na działającym urządzeniu należy pamiętać, że niektóre części mogą mieć podwyższoną temperaturę. Wszelkie prace wykonywane na wysokości należy przeprowadzać z większą ostrożnością, aby nie dochodziło do wypadków.



OSTROŻNOŚĆ

Nie przykrywać jednostek eliminatorów z PCV ani plandekami z tworzywa sztucznego. Wzrost temperatury wywołany działaniem promieni słonecznych może zdeformować wkład lub eliminatory.

UPOWAŻNIENI PRACOWNICY

Obsługę, konserwację i naprawę niniejszego urządzenia należy powierzyć wyłącznie pracownikom posiadającym odpowiednie uprawnienia i kwalifikacje do tego typu prac. Wszyscy tacy pracownicy powinni być dokładnie zaznajomieni z urządzeniem, związanymi z nim instalacjami i elementami sterującymi oraz procedurami określonymi w niniejszym oraz w innych istotnych podręcznikach. Podczas przenoszenia, unoszenia, instalacji, eksploatacji i naprawy urządzenia, należy zachować odpowiednie środki ostrożności, środki ochrony indywidualnej, stosować odpowiednie procedury i narzędzia, aby zapobiec obrażeniom ciała i/lub uszkodzeniu mienia. Personel musi stosować środki ochrony indywidualnej, gdy jest to konieczne (rękawice, zatyczki do uszu itp.)

BEZPIECZEŃSTWO MECHANICZNE

Bezpieczeństwo mechaniczne urządzeń jest zgodne z wymaganiami dyrektywy maszynowej UE. W zależności od warunków panujących w miejscu instalacji konieczne może okazać się zamontowanie takich elementów, jak osłony dolne, drabinki, klatki bezpieczeństwa, schody, pomosty dostępowe, poręcze i krawężniki, zapewniających bezpieczeństwo i wygodę uprawnionym pracownikom wykonującym czynności serwisowe i konserwacyjne.

W żadnym wypadku nie wolno uruchamiać urządzenia bez założonych/zamkniętych i odpowiednio zabezpieczonych osłon wentylatorów, paneli dostępowych i drzwi dostępowych.

W przypadku eksploatacji urządzenia z falownikiem regulującym prędkość wentylatora konieczne jest podjęcie działań zapobiegających pracy urządzenia z „prędkością krytyczną wentylatora” lub zbliżoną.

Więcej informacji można uzyskać u lokalnego przedstawiciela firmy BAC.

BEZPIECZEŃSTWO ELEKTRYCZNE

Wszystkie elektryczne komponenty współdziałające z niniejszym sprzętem powinny zostać wyposażone w wyłącznik z blokadą, umieszczony w widocznym miejscu przy sprzęcie.

W przypadku wielu komponentów można je zainstalować za pojedynczym wyłącznikiem, ale dopuszcza się również wiele przełączników lub ich kombinację.

Na elementach elektrycznych lub w ich pobliżu nie powinny być wykonywane żadne prace serwisowe, chyba że zostaną zastosowane odpowiednie środki bezpieczeństwa. Obejmują one między innymi:

- Odizolowanie komponentu elektrycznie
- Zablokowanie wyłącznika, aby zapobiec niezamierzonemu uruchomieniu
- Sprawdzenie, czy nie ma już napięcia elektrycznego
- Jeśli części instalacji pozostają pod napięciem, należy upewnić się, że zostały one odpowiednio rozgraniczone, aby uniknąć nieporozumień.

Po wyłączeniu urządzenia na zaciskach i złączach silnika wentylatora może występować napięcie resztkowe. Przed otwarciem skrzynki zaciskowej silnika wentylatora należy odczekać pięć minut od odłączenia dopływu napięcia do wszystkich biegunów.

LOKALIZACJA

Wszystkie urządzenia chłodnicze powinny być zlokalizowane jak najdalej od miejsc zamieszkałych, otwartych okien lub wlotów powietrza do budynków.

MIEJSCOWE REGULACJE

Instalacja i eksploatacja urządzeń chłodniczych może podlegać miejscowym regulacjom, nakładającym między innymi wymogi przeprowadzania analizy ryzyka. Należy w związku z tym zapewnić ciągłą zgodność z wymaganiami prawnymi.

Wymagania w zakresie utylizacji

Demontaż urządzenia i utylizację czynników chłodniczych (jeśli dotyczy), oleju i pozostałych części należy przeprowadzić w sposób ekologiczny, chroniąc pracowników przed potencjalnymi zagrożeniami związanymi z narażeniem na działanie szkodliwych substancji.

Przestrzegać krajowych i regionalnych przepisów w zakresie utylizacji materiałów i ochrony pracowników w odniesieniu do:

- prawidłowego obchodzenia się z materiałami budowlanymi i konserwacyjnymi podczas rozmontowywania urządzenia. Dotyczy to w szczególności obchodzenia się z materiałami zawierającymi szkodliwe substancje, takie jak azbest czy substancje rakotwórcze;
- właściwej utylizacji materiałów budowlanych i konserwacyjnych oraz komponentów takich jak stal, tworzywa sztuczne, czynniki chłodnicze i ścieki zgodnie z lokalnymi oraz krajowymi wymaganiami dotyczącymi gospodarki, recyklingu i utylizacji odpadami.

Zakaz wchodzenia na części urządzenia

Dojście do i konserwację wszystkich części należy realizować zgodnie ze wszystkimi obowiązującymi lokalnymi przepisami prawa. Jeśli nie są zapewnione wymagane środki dostępu, należy zapewnić tymczasową konstrukcję, umożliwiającą dostęp do jednostki. Pod żadnym warunkiem nie wolno korzystać z części jednostki, które nie są przewidziane do uzyskiwania dostępu, chyba że można przedsięwziąć środki, które wyeliminują związane z tym ryzyko.

Modyfikacje wykonywane przez nieupoważnione osoby

Jeśli w urządzeniach firmy BAC modyfikacje lub zmiany będzie przeprowadzać nieupoważniona osoba bez uzyskania zgody od firmy BAC, osoba, która przeprowadziła modyfikacje, będzie odpowiadać za wszelkie konsekwencje tych zmian, a firma BAC zrzeknie się odpowiedzialności za produkt.

Gwarancja

Firma BAC gwarantuje, że wszystkie produkty są wolne od wad fabrycznych materiałów i wykonania, przez okres 24 miesięcy od daty wysyłki. W razie jakichkolwiek wad tego typu firma BAC dokona naprawy lub dostarczy zamiennik. Więcej informacji na temat gwarancji obowiązujących w chwili sprzedaży/zakupu niniejszego urządzenia można znaleźć w dokumencie Gwarancja Ograniczona. Warunki i postanowienia gwarancji zamieszczono na odwrotnej stronie potwierdzenia zamówienia i faktury.

Dbłość o jakoś wody

W kaźdym sprzecie chłdniczym działającym w trybie wyparnym chłdzenie odbywa się przez odparowywanie niewielkiej ilości wody obiegowej podczas jej przepływu przez urządzenie. Gdy woda wyparowuje, zanieczyszczenia obecne w wodzie pozostają w niej. O ile pewna niewielka ilośc wody nie zostanie odprowadzona z układu, przez tzw. spust, stężenie rozpuszczonych substancji stałych będzie szybko wzrastać, prowadząc do osadzania się kamienia, korozji lub obu tych zjawisk. Ponieważ dochodzi do utraty wody z układu na skutek parowania i spustu, należy ją uzupełniać.

Całkowita ilośc uzupełnienia, czyli dolewka jest określana w następujący sposób:

Dolewka = strata wskutek parowana + spust

Oprócz zanieczyszczeń obecnych w dolewanej wodzie do urządzenia dostają się rozmaite zanieczyszczenia unoszące się w powietrzu lub drobiny biologiczne, które spływają do wody obiegowej. Konieczny jest nie tylko spust niewielkiej ilości wody. Podczas pierwszej instalacji układu należy też wdrożyć system uzdatniania wody specjalnie opracowany pod kątem ograniczania ilości kamienia kotłowego, korozji i zanieczyszczeń biologicznych i stale go potem realizować. Co więcej, aby mieć gwarancję, że układ uzdatniania wody utrzyma jakoś wody w zadanych zakresach, należy zapewnić stały monitoring.

Spust należy sprawdzać i regulować stosownie do używanego urządzenia spustowego.

Aby zapobiec nadmiernemu gromadzeniu się zanieczyszczeń w wodzie obiegowej, należy niewielką ilośc wody „upuszczać” z układu z szybkością wyznaczoną na podstawie wymagań w zakresie uzdatniania wody. Wielkośc spustu ustala się na podstawie cykli projektowych stężenia dla danego układu. Te cykle stężenia zależą od jakości dolewanej wody i podanych niżej wytycznych projektowych dotyczących jakości wody obiegowej.

Woda uzupełniająca dolewana do jednostki wyparnej powinna mieć twardośc wynoszącą co najmniej 30 ppm CaCO_3 .

Gdy do osiągnięcia tej wartości konieczne jest użycie zmiękczacza, woda dolewana do jednostki wyparnej nie powinna być całkowicie zmiękczona, lecz mieszana z dopływającą wodą niezmiękczoną tak, aby minimalna twardośc mieszaniny mieściła się w przedziale od 30 do 70 ppm CaCO_3 .

Utrzymanie minimalnej twardości wody uzupełniającej eliminuje korozyjne działanie całkowicie miękkiej wody i ogranicza koniecznośc stosowania inhibitorów korozji do ochrony układu.

Aby ograniczyć korozję i osadzanie się kamienia, należy zapewnić skład chemiczny krążącej wody odpowiadający wytycznym jakości wody dla użytych materiałów konstrukcyjnych wymienionych w tabeli(-ach) poniżej.

	Powłoka hybrydowa Baltibond® i SST304L
Odczyn (pH)	od 6,5 do 9,2
Całkowita twardość (jak CaCO ₃)	od 50 do 750 mg/l
Całkowita zasadowość (jak CaCO ₃)	maks. 600 mg/l
Całkowicie rozpuszczone związki stałe	maks. 2050 mg/l
Przewodność	3300 µS/cm
Chlorki	maks. 300 mg/l
Siarczany	maks. 350 mg/l
Całkowita wielkość związków stałych w zawiesinie	maks. 25 mg/l
Chlorowanie (w przeliczeniu na chlor wolny/fluorowiec): ciągłe	maks. 1,5 mg/l
Chlorowanie (w przeliczeniu na chlor wolny/fluorowiec): dawkowanie okresowe w celu czyszczenia i dezynfekcji	maks. 5-15 mg/l na maks. 6 godzin. maks. 25 mg/l na maks. 2 godzin. maks. 50 mg/l na maks. 1 godzinę.

Zasady jakości wody obiegowej dla powłoki hybrydowej Baltibond®

***Uwagi:** Dopuszczalne jest wyższe stężenie siarczanów, o ile suma parametrów chlorków i siarczanów dla powłoki Baltibond/SST304L nie przekracza 650 mg/l.

***Uwaga:** W przypadku cewki HDG wymagana jest pasywacja cewki. W tym okresie zarówno pH, jak i twardość wody do natryskiwania będą miały bardziej rygorystyczne wymagania. pH musi być utrzymywane między 7 a 8,2, a twardość musi być utrzymywana między 100 a 300 ppm.

	Ochrona Baltiplus
Odczyn (pH)	6,5 do 9,0
Całkowita twardość (jak CaCO ₃)	od 50 do 600 mg/l
Całkowita zasadowość (jak CaCO ₃)	maks. 500 mg/l
Całkowicie rozpuszczone związki stałe	maks. 1500 mg/l
Przewodność	2400 µS/cm
Chlorki	maks. 250 mg/l
Siarczany	maks.* 250 mg/l
Całkowita wielkość związków stałych w zawiesinie	maks. 25 mg/l
Chlorowanie (w przeliczeniu na chlor wolny/fluorowiec): ciągłe	maks. 1 mg/l
Chlorowanie (w przeliczeniu na chlor wolny/fluorowiec): dawkowanie okresowe w celu czyszczenia i dezynfekcji	maks. 5-15 mg/l na maks. 6 godzin. maks. 25 mg/l na maks. 2 godzin. maks. 50 mg/l na maks. 1 godzinę.

Zasady jakości wody obiegowej dla ochrony Baltiplus

***Uwagi:** Dopuszczalne jest wyższe stężenie siarczanów, o ile suma parametrów chlorków i siarczanów dla ochrony Baltiplus nie przekracza 500 mg/l.

	SST316L
Odczyn (pH)	od 6,5 do 9,5
Całkowita twardość (jak CaCO ₃)	od 0 do 750 mg/l
Całkowita zasadowość (jak CaCO ₃)	maks. 600 mg/l
Całkowicie rozpuszczone związki stałe	maks. 2500 mg/l
Przewodność	4000 μS/cm
Chlorki	maks. 750 mg/l
Siarczany	maks.* 750 mg/l
Całkowita wielkość związków stałych w zawiesinie	maks. 25 mg/l
Chlorowanie (w przeliczeniu na chlor wolny/fluorowiec): ciągłe	maks. 2 mg/l
Chlorowanie (w przeliczeniu na chlor wolny/fluorowiec): dawkowanie okresowe w celu czyszczenia i dezynfekcji	maks. 5-15 mg/l na maks. 6 godzin. maks. 25 mg/l na maks. 2 godzin. maks. 50 mg/l na maks. 1 godzinę.

Wytyczne dotyczące jakości wody obiegowej dla stali nierdzewnej

***Uwagi:** Dopuszczalne jest wyższe stężenie siarczanów, o ile suma parametrów chlorków i siarczanów dla powłoki SST304L nie przekracza 650 mg/l, dla powłoki SST316L nie przekracza 1500 mg/l.

***Uwaga:** W przypadku cewki HDG wymagana jest pasywacja cewki. W tym okresie zarówno pH, jak i twardość wody do natryskiwania będą miały bardziej rygorystyczne wymagania. pH musi być utrzymywane między 7 a 8,2, a twardość musi być utrzymywana między 100 a 300 ppm.

Zastosowanie uzdatniania wody za pomocą ozonu :

- wymaga użycia stali nierdzewnej 316.
- Poziom ozonu powinien być utrzymywany na poziomie 0,2 ppm ± 0,1 ppm przez co najmniej 90% czasu, z absolutnym maksimum wynoszącym 0,5 ppm.

Cykle stężenia określa się jako stosunek stężenia rozpuszczonych substancji stałych w wodzie obiegowej do stężenia rozpuszczonych substancji stałych w wodzie dolewanej. Stopień spustu można obliczyć następująco:

spust = strata wskutek parowania/(cykle stężenia – 1)

Strata wskutek parowania jest nie tylko funkcją obciążenia cieplnego, ale zależy też od warunków klimatycznych, typu używanego sprzętu i stosowanej metody regulacji wydajności. Strata wskutek parowania w warunkach letnich wynosi około 0,431 l/1000 kJ usuwanego ciepła. Na podstawie tej wartości należy tylko dobrać wielkość zaworu spustowego, natomiast nie należy jej używać do obliczania rocznego zużycia wody.

Ograniczanie rozwoju drobnoustrojów

Rozwój śluzu, glonów i innych drobnoustrojów, jeśli nie jest ograniczany, prowadzi do spadku skuteczności układu i może przyczynić się do rozwoju potencjalnie groźnych drobnoustrojów, na przykład z rodzaju Legionella, w układzie wody obiegowej.

Dlatego podczas pierwszego napełniania układu wodą należy zainicjować program uzdatniania specjalnie opracowany pod kątem ograniczania zanieczyszczeń biologicznych, a potem regularnie go realizować zgodnie ze wszystkimi obowiązującymi przepisami (krajowymi i regionalnymi) lub według przyjętych zasad należytego postępowania, takich jak EUROVENT 9-5/6, VDMA Detailsheet 24649 itp.

Usilnie zalecane jest regularne kontrolowanie skażenia bakteriologicznego wody obiegowej (na przykład cotygodniowo testem TAB ze slajdami zanurzeniowymi) i notowanie wszystkich wyników.

Niektóre produkty do uzdatniania wody, w szczególności dyspergatory i biodyspergatory, mogą zmienić właściwości wody (np. napięcie powierzchniowe), co może spowodować nadmierne straty unosu (przechodzenie wody przez eliminatory). W takich przypadkach zalecamy omówienie sposobu uzdatniania wody (rodzaj produktu, dawkowanie) ze specjalistą.

W razie wątpliwości można po czyszczeniu i dezynfekcji przeprowadzić krótką próbę przy użyciu świeżej wody bez dodatku danego środka chemicznego (w zakresie dozwolonym lokalnie obowiązującymi przepisami).

Dezynfekcja chemiczna

1. Zarówno środki chemiczne, jak i inne środki uzdatniania wody muszą być zgodne z materiałami użytymi do konstrukcji układu chłodzenia, w tym z samym wyparnym urządzeniem chłodniczym.
2. W przypadku użycia chemicznych środków uzdatniania wody należy wprowadzać je do wody obiegowej za pomocą automatycznego układu doprowadzania. Zapobiegnie to tworzeniu się obszarów o wysokim stężeniu środków chemicznych, które mogą spowodować korozję. Preferowanym rozwiązaniem jest wprowadzenie chemicznych środków uzdatniania wody do układu chłodzenia w fazie wypływowej pompy recyrkulacyjnej. Środki chemiczne nie mogą być wprowadzane w stężonej postaci. Nie wolno ich również wprowadzać bezpośrednio do miski wody zimnej wyparnego urządzenia chłodniczego.
3. Firma BAC szczególnie odradza użycie kwasu jako środka do usuwania kamienia (wyjątkiem są ściśle określone warunki dla wież chłodniczych o otwartym obiegu i bardzo dużej przepustowości, wyposażonych w zewnętrzny zbiornik lub skonstruowanych ze stali nierdzewnej).
4. W kwestii stosowania określonych procedur uzdatniania wody należy skonsultować się z kompetentną firmą zajmującą się uzdatnianiem wody. Program oprócz dozowania i kontrolowania działania wyposażenia oraz środków chemicznych powinien również obejmować regularne, comiesięczne kontrole obiegu wody i przywracanie jej jakości.
5. Jeśli planowane jest wprowadzenie programu uzdatniania wody nieobjętego zasadami kontroli jakości wody BAC, może dojść do unieważnienia gwarancji fabrycznej BAC, jeśli jakość wody nieprzerwanie znajduje się poza zasadami kontroli, o ile firma BAC nie wyraziła wcześniej wyraźnej i pisemnej zgody. (niektóre parametry mogą wykroczyć poza normę w niektórych, ściśle określonych warunkach)

Usilnie zaleca się przeprowadzanie co miesiąc kontroli parametrów jakości wody obiegowej. Zob. tabela: "Wytyczne dotyczące jakości wody obiegowej". Wyniki wszystkich badań muszą być zapisane.

Pasywacja

Podczas pierwszego rozruchu nowych systemów należy przedsięwziąć specjalne środki, których celem jest zapewnienie poprawnej pasywacji powierzchni ze stali galwanizowanej i dostarczenie pełnego zabezpieczenia przed korozją. **Pasywacja** to tworzenie ochronnej, pasywnej warstwy tlenu na powierzchniach ze stali galwanizowanej.

Dla zapewnienia pasywacji ocynkowanej powierzchni stalowych pH wody obiegowej powinno być utrzymywane między 7,0 a 8,2, a twardość wapniowa powinna utrzymywać się na poziomie od 100 do 300 ppm (jako CaCO₃) przez cztery do ośmiu tygodni po rozruchu lub do czasu, aż świeżo ocynkowane powierzchnie staną się ciemnoszare. Jeśli po przywróceniu normalnych wartości eksploatacyjnych pH na ocynkowanych powierzchniach stalowych powstają osady, konieczne może być powtórzenie procesu pasywacji.



Urządzenia ze stali nierdzewnej oraz urządzenia zabezpieczone powłoką hybrydową Baltibond® nie wymagają pasywacji. Wyjątkiem są urządzenia z pakietem grzałek z galwanizowanej stali, które nadal wymagają odpowiedniej procedury pasywacji zgodnie z opisem w niniejszej sekcji.

Jeśli nie można utrzymać poziomu pH poniżej 8,2, zaleca się w drugim podejściu przeprowadzenie chemicznej pasywacji przy użyciu nieorganicznego fosforanu lub błonotwórczych czynników pasywacyjnych. W kwestii specjalnych zaleceń skonsultować się ze specjalistą w dziedzinie uzdatniania wody.



Króciec przelewowy

W przypadku włączonych wentylatorów nawiewowych niewielka część wody może wydostawać się przez przelewy. Jest to zjawisko normalne spowodowane panującym wewnątrz urządzenia nadciśnieniem. Część powietrza wydostającego się na zewnątrz może zawierać krople wody.



VT0

VT1

EKSPLOATACJA W NISKICH TEMPERATURACH

Informacje o eksploatacji w niskich temperaturach

Urządzenia firmy BAC mogą pracować w temperaturach niższych od punktu zamarzania pod warunkiem przedsięwzięcia właściwych środków zaradczych, takich jak. Poniżej przedstawiono ogólne wytyczne, których należy przestrzegać w celu zminimalizowania ryzyka zamarznięcia. Niniejsze wytyczne mogą nie obejmować wszystkich aspektów możliwego toku eksploatacji urządzenia, dlatego projektant układu oraz osoba go obsługująca powinni dokładnie przeanalizować cały układ, umiejscowienie urządzenia, elementy sterujące i oprzyrządowanie, aby zapewnić zawsze niezawodne działanie sprzętu.

Ochrona przed zamarzaniem wody w wannie

Aby zapobiec zamarzaniu wody w wannie należy zamontować w niej grzałki albo zainstalować zewnętrzny zbiornik w ogrzewanym pomieszczeniu. Gdy urządzenie zostaje okresowo wyłączone na okres niskich temperatur otoczenia, zalecane jest opróżnienie wanny.

Termostaty elektrycznych grzałek wanny omawianego urządzenia są nastawione na utrzymanie wody w wannie w temperaturze 4°C.



OSTROŻNOŚĆ

Należy wyłączyć grzałki, gdy wanna jest opróżniona.

Regulacja wydajności

Należy nie tylko zabezpieczyć wodę w wannie, ale też wszystkie odsłonięte rury wodne, szczególnie rury wody uzupełniającej, należy opatrzyć kablami grzejnymi i zaizolować.

Nie wolno dopuścić, aby temperatura wody obiegowej zbliżyła się do punktu zamarzania, gdy układ pracuje pod obciążeniem. Najbardziej «krytyczna» sytuacja występuje wtedy, gdy praca w temperaturze poniżej punktu zamarzania odbywa się jednocześnie pod niskim obciążeniem. Dla ochrony wody obiegowej zasadnicze znaczenie ma regulacja wydajności dokonywana przez regulację przepływu powietrza w sposób zapewniający utrzymanie temperatury wody obiegowej minimalnie powyżej punktu zamarzania. Jako regułę przyjmuje się temperaturę 5°C, lecz istnieją zastosowania, w których akceptowalne są temperatury jeszcze niższe. (W celu uzyskania pomocy należy skontaktować się z lokalnym przedstawicielem firmy BAC.)

W celu dostosowania wydajności chłodzenia do obciążenia i warunków pogodowych należy regulować ilość przepływu powietrza za pomocą sterowania modulującego (przetwornice częstotliwości).

Alternatywnie można zastosować silniki wielobiegunowe wentylatorów, ale wentylatory pracujące we wspólnej sekcji wymiany ciepła powinny być zawsze włączone jednocześnie.

Gdy dwa silniki prędkościowe są wykorzystywane do kontroli wydajności, podczas przełączania z prędkości wysokiej na niską należy poczekać co najmniej 15 sekund. Nagłe przełączenie może uszkodzić układ napędowy silnika.



W przypadku jednostek z falownikami pracujących z częstotliwościami powyżej znamionowych należy pamiętać, że grozi to przeciążeniem silnika lub uszkodzeniami mechanicznymi.



Zaleca się wyposażenie falownika w filtry falowe, które zapobiegają uszkodzeniu łożysk w silnikach wentylatorów.



OSTROŻNOŚĆ

Przed programowaniem falownika należy zapoznać się z informacją na tabliczce znamionowej silnika wentylatora

Przełącznik odłączania niskiego poziomu służy do ochrony pompy przed pracą na „sucho” w przypadku awarii układu uzupełniania wody lub gwałtownej utraty wody. Status alarmu można sprawdzić przed włączeniem pompy, nie należy jednak tego robić w trakcie w pierwszej minucie po jej włączeniu, ponieważ włączenie pompy może spowodować spadek poziomu wody i w konsekwencji włączenie alarmu. Standardowo poziom wody jest po krótkim czasie stabilizowany przed układ uzupełniania wody.



VT0

VT1

PROCEDURA KONSERWACJI

Kontrole i regulacje

MISA WODY ZIMNEJ I FILTRY SIATKOWE

Należy regularnie dokonywać przeglądu misy wody zimnej. Wszelkie okruchy, które mogły się zgromadzić w misie lub na sitach, należy usunąć.

Co kwartał, a w razie konieczności częściej, misę wody zimnej należy całkowicie opróżnić, wyczyścić i przepłukać świeżą wodą w celu usunięcia mułu i osadów, które podczas normalnej pracy gromadzą się w wannie.

Podczas przepłukiwania misy sита powinny pozostawać na miejscu, aby osady nie dostały się z powrotem do układu urządzenia. Po przepłukaniu misy sита należy wyjąć, wyczyścić i na powrót zamontować, a dopiero po tym misę należy na powrót napełnić świeżą wodą.



OSTROŻNOŚĆ

DO CZYSZCZENIA SIT NIE WOLNO UŻYWAĆ KWASU

Misa zewnętrzna

Poziom wody w misie urządzenia zaprojektowany dla pracy z misą zewnętrzną jest funkcją szybkości przepływu wody obiegowej, rozmiaru złącza wlotowego wody, jej ilości i położenia oraz rozmiaru i konfiguracji rur wylotowych. Jednostka działająca z misą zewnętrzną jest dostarczana bez podzespołu do uzupełniania wody i regulacja poziomu roboczego misy w trybie pracy z misą zewnętrzną nie jest możliwa.

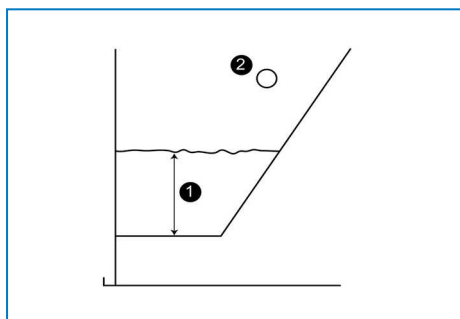
POZIOM ROBOCZY ORAZ ILOŚĆ WODY UZUPEŁNIAJĄCEJ

Przed pierwszym rozruchem należy usunąć pasy, które unieruchamiają kulkę pływaka, oraz torbę zabezpieczającą, w której znajduje się kula pływaka.



Montaż i owijanie kuli pływaka

Poziom roboczy to poziom wody powyżej dna wanny podczas pracy urządzenia.



Roboczy poziom wody

1. Wysokość robocza
2. Przelew

Wysokości robocze dla wyparnych urządzeń chłodniczych podano w poniższej tabeli:

Model	Wysokość robocza (mierzona od dna misy) (mm)
VT0-0312-xxx	340
VT0-0412-xxx	420
VT1-74xx-xxx	430
VT1-08xx-xxx	460
VT1-10xx-xxx	460
VT1-12xx-xxx	350

Wysokości robocze



„X” oznacza zmienne wartości liczbowe lub litery w numerach modeli.

Aby sprawdzić poziom roboczy, należy:

1. Wyłączyć wentylator (wentylatory), ale pozostawić włączoną pompę (pompy).

2. Wymontować okrągłe drzwi dostępowe znajdujące się obok przyłącza wody uzupełniającej.
3. Zmierzyć wysokość od dna wanny do poziomu wody i porównać z wartością nominalną z tabeli.
4. Sprawdzić, czy zawór nie przecieka, i w razie konieczności wymienić jego gniazdo.
5. Sprawdzić, czy ramię pływaka porusza się swobodnie oraz czy pływak unosi się na wodzie i zamyka zawór.
6. Upewnić się, czy woda uzupełniająca dostarczana jest w odpowiedni sposób.



Ta procedura nie dotyczy

- sprzętu wyposażonego w elektryczną regulację poziomu wody
- instalacji z zewnętrznym zbiornikiem wody

Jeśli uzupełnianie wody jest regulowane za pomocą pływaka, należy ustawić jego położenie początkowe oraz okresowo je korygować.

Pływak sterujący zaworem wody uzupełniającej jest zamontowany na pręcie gwintowanym, unieruchomiony nakrętkami motylkowymi. (Zob. rysunek poniżej).



Zestaw zaworu wody uzupełniającej

1. Kula pływaka
2. Pręt gwintowany
3. Nakrętka motylkowa
4. Ramię pływaka
5. Zawór pływakowy



OSTROŻNOŚĆ

CIŚNIENIE PODAWANE DO MECHANICZNYCH ZAWORÓW WODY UZUPEŁNIAJĄCEJ POWINNO WYNOŚĆ OD 1 DO 3,5 BARA.

Aby ustawić położenie początkowe wody w misie, należy napełnić wannę wodą do wysokości 2 cm powyżej poziomu roboczego. Za pomocą nakrętek motylkowych należy wyregulować położenie kuli pływaka, tak aby zawór uzupełniający był całkowicie zamknięty.

Przed pierwszym uruchomieniem jednostki wannę należy napełnić do wysokości 1 cm poniżej poziomu przelewowego (zanurzyć kulę pływaka).

W warunkach normalnego obciążenia to ustawienie powinno zapewnić poprawny poziom roboczy. W warunkach niskiego obciążenia poziom roboczy podniesie się, co będzie wymagać korekty.

Wannę ociekową należy dokładnie cały czas kontrolować i w razie konieczności regulować poziom wody przez pierwsze 24 godziny eksploatacji.

SPUST

W przypadku stosowania spustu ciągłego z zaworem pomiarowym na rurze upustowej należy sprawdzać, czy zawór jest drożny i czy woda spustowa może spływać swobodnie. Pomiar przepływu spustowego polega na notowaniu czasu potrzebnego na napełnienie określoną objętością wody.

W przypadku spustu automatycznego opartego na badaniu przewodności należy sprawdzać, czy sonda konduktometryczna jest czysta i czy elektromagnetyczny zawór spustowy jest sprawny. Jeżeli nie jest stosowana specjalna metoda regulacji, punkty graniczne powinny sprawdzać i ustawiać firma zajmująca się uzdatnianiem wody.

ZESPÓŁ GRZAŁEK WODY W WANNIE

Grzałek wanny wolno używać tylko w zimie w celu zapobiegania zamarznięciu wody w wannie, gdy pompa (pompy) wody i wentylator (wentylatory) są wyłączone.

W żadnym razie grzałek wanny nie wolno używać w innym czasie, ponieważ mogą podgrzewać wodę do temperatur sprzyjających rozwojowi flory bakteryjnej. Co sześć miesięcy należy czyścić i należycie ustawić termostat grzałek. Ponadto należy sprawdzać, czy urządzenia sterujące i zabezpieczające, takie jak wyłączniki odcinające zasilanie w razie niskiego poziomu, są sprawne, czyste i prawidłowo włączone w obwód sterowania.



OSTROŻNOŚĆ

GRZAŁKI WANNY MOGĄ BYĆ GORAĆE.

NAPINANIE PASA

Napięcie pasa można regulować przez zmianę położenia silnika (silników) wentylatora za pomocą śrub regulacyjnych podstawy silnika, wystającej z dolnej ramki obudowy.

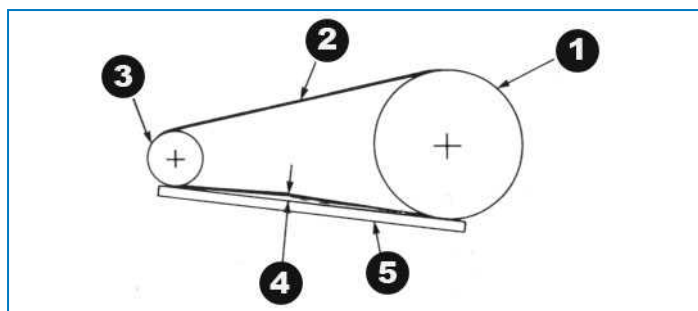
Napięcie pasa należy sprawdzić w następujący sposób:

1. Wyłączyć wentylator (wentylatory).
2. Obrócić koło pasowe wentylatora o pół pełnego obrotu, aby równomiernie rozłożyć naprężenia w pasie przed przystąpieniem do pomiaru.
3. Sprawdzić napięcie pasa, weryfikując, czy zachodzą poniższe warunki.
 - Ugięcie 10 mm na metr długości wolnej części pasa (zob. rysunek poniżej).
 - Siła uginająca powinna mieścić się w przedziale wyznaczonym wartościami minimalnymi i maksymalnymi podanymi w poniższej tabeli.



OSTROŻNOŚĆ

Podczas wymiany pasów wentylator musi być zablokowany.



Kontrola i regulacja pasa wentylatora

1. Koło pasowe wentylatora
2. Pas
3. Koło pasowe silnika
4. Ugięcie 10 mm/m = prawidłowe ugięcie pasa
5. Prosta listwa



OSTROŻNOŚĆ

Nadmierne napięcie pasów może doprowadzić do uszkodzenia podzespołów.

Profil pasa	Średnica (mm) Koło pasowe silnika	Siła uginająca (kg)	
		Minimalny	Maks.
XPA	od 80 do 125	1,5	2,5
	od 135 do 200	2,0	3,0
	>200	2,5	3,5
SPA	od 100 do 125	1,5	2,0
	od 132 do 212	2,0	2,5
	>212	2,0	3,0

Siły przy sprawdzaniu napięcia pasa

Napięcie nowych pasów należy regulować po 24 godzinach eksploatacji.

Jeśli konieczne jest wyregulowanie napięcia pasa, należy postąpić według następującej procedury:

1. Poluzować nakrętki zabezpieczające na śrubach regulacyjnych podstawy silnika.
2. Śruby regulacyjne podstawy silnika obrócić w prawo, aby zwiększyć napięcie pasa, lub w lewo, aby pas poluzować. Podczas regulacji napięcia pasa należy kilkakrotnie ręcznie obrócić napędy, aby napięcie równomiernie rozłożyło na długości pasa.
3. Gdy pas jest prawidłowo napięty, dokręcić nakrętki zabezpieczające na śrubach regulacyjnych podstawy silnika.

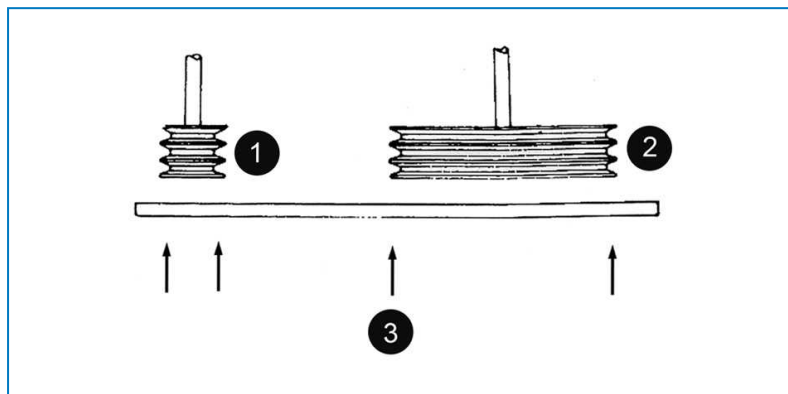


Gdy silnik wentylatora zostanie uruchomiony, nie powinny być słyszalne żadne „zgrzyty” ani „piski”.

OSIOWANIE NAPĘDU

Prawidłowa osiowość napędu zapewnia maksymalną trwałość pasa. Osiowanie w wypadku napędów standardowych **po skorygowaniu napięcia** pasa sprawdza się przez przyłożenie prostej listwy do obu kół pasowych jednocześnie, jak na rysunku poniżej.

Jeśli osiowość jest odpowiednia, odstęp pomiędzy listwą i kołem pasowym nie przekracza 0,5 mm na 100 mm średnicy koła pasowego wentylatora.



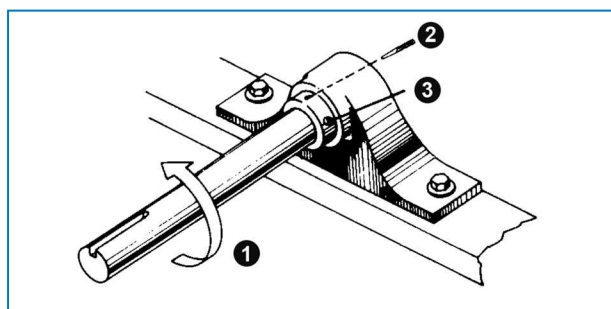
Sprawdzanie osiowości koła pasowego

1. Koło pasowe silnika
2. Koło pasowe wentylatora
3. Punkty styczności

KOŁNIERZ BLOKUJĄCY

Mimośrodowy kołnierz blokujący łożyska po stronie napędu zapewnia mocowanie wewnętrznego pierścienia nośnego łożyska do wału wentylatora. Kołnierze blokujące można ustawiać według poniższej procedury (zob. rysunek poniżej).

1. Zatrzymać wentylator (wentylatory) i zdjąć boczny panel dostępowy (panele).
2. Poluzować śruby dociskowe.
3. Za pomocą wybijaka umieszczonego w otworze kołnierza stuknąć kołnierz stycznie do jego obwodu i zgodnie z kierunkiem obrotów, jednocześnie przytrzymując wał.
4. Ponownie dokręcić śrubę, stosując moment obrotowy podany w poniższej tabeli.
5. Zamknąć drzwi dostępowe jednostki i uruchomić pompy (pompy) i wentylator (wentylatory).



Kołnierz blokujący

1. Kierunek obrotów
2. Wybijać: stukając kołnierz blokujący zgodnie z kierunkiem obrotów wentylatora, zablokować krzywkę.
3. Dokręcić śruby dociskowe.

Model	Moment (Nm) DE	Moment (Nm) NDE	Klucz sześciokątny
VT0-0312-01	9.8	9.8	4 mm
VT0-0312-02	9.8	9.8	4 mm
VT0-0312-03	9.8	9.8	4 mm
VT0-0412-01	29.4	15.6	3/16"
VT0-0412-02	29.4	15.6	3/16"
VT0-0412-03	29.4	15.6	3/16"
VT1-0812-01	29.4	19.6	3/16"
VT1-0812-02	29.4	19.6	3/16"
VT1-0812-03	29.4	19.6	3/16"
VT1-0818-01	29.4	19.6	3/16"
VT1-0818-02	29.4	19.6	3/16"
VT1-0818-03	29.4	19.6	3/16"
VT1-1012-01	29.4	19.6	3/16"
VT1-1012-02	29.4	19.6	3/16"
VT1-1012-03	29.4	19.6	3/16"
VT1-1018-01	29.4	19.6	3/16"
VT1-1018-02	29.4	19.6	3/16"
VT1-1018-03	29.4	19.6	3/16"
VT1-1212-01	29.4	19.6	3/16"
VT1-1212-02	29.4	19.6	3/16"
VT1-1212-03	29.4	19.6	3/16"
VT1-1218-01	29.4	19.6	3/16"
VT1-1218-02	29.4	19.6	3/16"
VT1-1218-03	29.4	19.6	3/16"
VT1-7412-01	29.4	19.6	3/16"
VT1-7412-02	29.4	19.6	3/16"
VT1-7412-03	29.4	19.6	3/16"
VT1-7418-01	29.4	19.6	3/16"
VT1-7418-02	29.4	19.6	3/16"
VT1-7418-03	29.4	19.6	3/16"

Moment dokręcania mocowania kołnierza blokującego łożyska

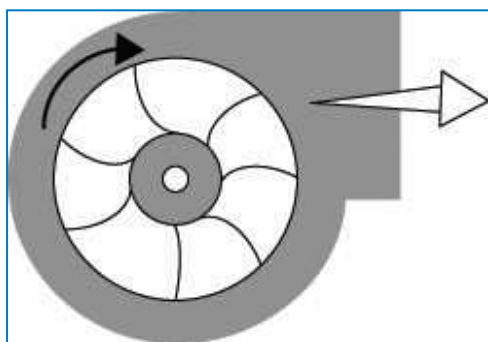
OBROTY WENTYLATORÓW I POMP

Wentylatory powinny obracać się swobodnie; zarówno wentylatory, jak i pompy muszą się obracać we właściwym kierunku, oznaczonym strzałkami umieszczonymi na urządzeniu. Do not start in opposite direction as indicated. Prawidłowe działanie należy sprawdzić następująco:

1. Włączyć wentylator (wentylatory) i pompę (pompy).
2. Obrócić wentylator ręcznie, aby upewnić się, że obraca się swobodnie. Jeśli istnieje przeszkoda utrudniająca ruch, to należy ją usunąć.
3. Uruchomić pompę (pompy) i sprawdzić, czy kierunek obrotów jest zgodny ze wskazywanym strzałką na pokrywie pompy. Jeśli obroty są niewłaściwe, należy zatrzymać pompę i poprawić połączenia elektryczne.
4. Uruchomić wentylator (wentylatory) i sprawdzić, czy kierunek obrotów jest zgodny ze wskazywanym strzałką na obudowie wentylatora. Jeśli obroty są niewłaściwe, należy zatrzymać wentylator (wentylatory) i skontaktować się z firmą BAC.



If the fan(s) and/or motor(s) are standing still, the shaft must rotate occasionally and a check by hand must be done to ensure they are not blocked during stand still. When blocked, the pump or fan has to be loosened before start up.



Wentylator odśrodkowy wygięty do przodu

NAPIĘCIE I NATĘŻENIE PRĄDU SILNIKA

Sprawdzić napięcie i natężenie na wszystkich trzech zaciskach silników wentylatorów. Wartość prądu nie powinna przekraczać wartości podanej na tabliczce znamionowej. Jeśli jednostka nie jest uruchamiana przez dłuższy czas (lub silnik jest przechowywany z jednostką w formie zestawu do zmontowania), przed ponownym uruchomieniem silnika należy sprawdzić izolację silnika próbikiem izolacji.

1. Pomiar rezystancji izolacji — minimalna wartość powinna wynosić 1 megaom (1 mln omów).
2. Jeśli zastosowano termistory, ich zdolność przewodzenia należy sprawdzać za pomocą multimetru, a nigdy za pomocą próbika izolacji.
3. Upewnić się, że wartości napięcia i częstotliwości zasilania są zgodne z wartościami podanymi na tabliczce znamionowej silnika.
4. Upewnić się, że wał obraca się swobodnie.
5. Silnik podłączyć zgodnie ze schematem połączeniowym podanym na tabliczce znamionowej silnika i/lub skrzynce zaciskowej silnika.
6. Włączyć jednostkę i sprawdzić, czy pobór prądu nie przekracza wartości podanej na tabliczce znamionowej.



Przechowywany silnik powinien znajdować się w czystym i suchym miejscu, a jego wał powinien być co pewien czas obracany. W miejscu przechowywania nie powinny występować drgania.



OSTROŻNOŚĆ

Szybkie naprzemienne włączanie i wyłączenie może doprowadzić do przegrzania się silnika wentylatora.

Zalecane jest ustawienie ograniczeń, które pozwalałyby maksymalnie na 6 cykli włączania-wyłączenia na godzinę.

W wypadku używania silników dwubiegowych rozrusznik silnika powinien mieć 15-sekundową zwłokę, gdy następuje przełączenie z biegu wysokiego na niski.

W przypadku regulacji wydajności z wykorzystaniem wentylatora należy zachować ostrożność, gdy w jednej pojedynczej sekcji górnej znajdują się 2 silniki wentylatorów. Oba silniki są uruchamiane i zatrzymywane jednocześnie. Dotyczy to następujących modeli: VT1-1018-xxx, VT1-1218-xxx.

W przypadku wszystkich pozostałych modeli wentylatory można włączać i wyłączać indywidualnie.

NIETYPOWE ODGŁOSY I DRGANIA

Nietypowe hałasy i/lub drgania są objawem niesprawności części mechanicznych lub problemów eksploatacyjnych (niepożądanego tworzenia się lodu). Jeżeli się one pojawią, konieczne jest przeprowadzenie szczegółowej kontroli urządzenia oraz niezwłoczne podjęcie czynności naprawczych. W razie wątpliwości zalecamy skontaktowanie się z przedstawicielem firmy BAC.

Przeglądy i działania zaradcze

OGÓLNY STAN URZĄDZENIA

Podczas przeglądu szczególną uwagę należy zwrócić na następujące kwestie:

- uszkodzenie ochrony antykorozyjnej;
- oznaki powstawania kamienia lub korozji;
- gromadzenie się zanieczyszczeń i odpadów;
- obecność filmu biologicznego.

Pomniejsze uszkodzenia zabezpieczenia przed korozją MUSZĄ być usuwane jak najszybciej, aby nie doszło do poważniejszego jego uszkodzenia. Dla powłoki hybrydowej Baltibond® należy użyć odpowiedniego zestawu (nr katalogowy RK1057). Większe uszkodzenia należy zgłosić miejscowemu przedstawicielowi firmy BAC.

Jeśli występuje osad kamienia kotłowego (więcej niż 0,1 mm) lub korozja, dostawca środków uzdatniających musi zweryfikować sposób uzdatniania wody i odpowiednio go skorygować.

Wszelkie zanieczyszczenia i odpady należy usunąć zgodnie z "Procedury czyszczenia" on page 29.

Jeśli występuje film biologiczny, układ z instalacją rurową włącznie należy opróżnić, przepłukać i wyczyścić ze śluzu i innych zanieczyszczeń organicznych. Układ należy ponownie napęlić wodą i zastosować dezynfekcję środkiem w dawce uderzeniowej. Sprawdzić odczyn (wartość pH) i działanie bieżącej dezynfekcji.

SEKCJA WYMIANY CIEPŁA

Procedura przeglądu jest następująca:

1. Wyłączyć wentylator (wentylatory) i pompę (pompy).
2. Zdejmij eliminatory i otwórz drzwi dostępowe.
3. Skontrolować powierzchnię płyty mokrej pod kątem:
 - zatorów,
 - uszkodzeń,
 - korozji,
 - zamulenia.

4. Po przeglądzie należy zainstalować eliminatory, zamknąć drzwi dostępne i uruchomić pompę (pompy) oraz wentylator (wentylatory).

Należy usunąć wszelkie zatory z sekcji wymiany ciepła.

Wszelkie uszkodzenia lub skorodowane miejsca należy naprawić. W celu uzyskania pomocy należy skontaktować się z przedstawicielem firmy BAC.

Niewielkie zamulenie zwykle można usunąć chemicznie lub przez tymczasową zmianę w programie uzdatniania wody. W celu uzyskania pomocy należy skontaktować się z dostawcą środków do uzdatniania wody. Duże zamulenie wymaga czyszczenia i płukania zgodnie z "Procedury czyszczenia" on page 29.

Regularne kontrole całkowitej liczebności bakterii tlenowych (TAB, Total Aerobic Bacteria) i utrzymywanie jej na akceptowalnym poziomie są kluczowe dla zapobiegania zamuleniu.

ELIMINATORY UNOSU

Procedura przeglądu jest następująca:

1. W czasie, gdy wentylator(wentylatory) i pompa (pompy) działają, skontrolować wzrokowo miejsca zmniejszonego przepływu.
2. Wyłączyć wentylator (wentylatory) i pompę (pompy), po czym wzrokowo sprawdzić eliminatory pod kątem:
 - zatorów,
 - uszkodzeń,
 - czystości,
 - należytego pasowania.
3. W przypadku zaobserwowania któregokolwiek z powyższych problemów zatrzymać wentylator (wentylatory) i pompę (pompy), po czym wyjąć eliminatory.
4. Oczyszczyć eliminatory z okruchów i materiału obcego. Usunąć zanieczyszczenia i zatory. Wymienić eliminatory uszkodzone lub nieefektywne.
5. Zamontować eliminatory, upewniając się, że ciasno pasują, bez luzów.

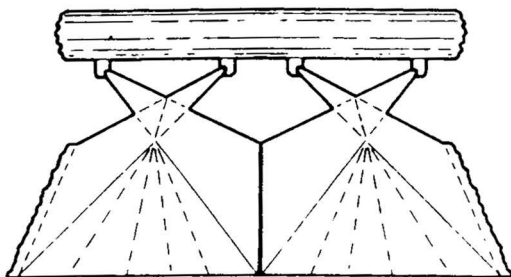


OSTROŻNOŚĆ
NIE STAWAĆ NA ELIMINATORY.

ROZPROWADZANIE WODY

Procedura przeglądu jest następująca:

1. Wyłączyć wentylator (wentylatory), ale pozostawić włączoną pompę (pompy).
2. Sprawdzić i w razie potrzeby wyregulować ciśnienie zraszania.
3. Wyjąć eliminatory.
4. Sprawdzić czy natrysk z dysz wygląda tak, jak na poniższym rysunku (rysunkach).
5. Wyłączyć pompę (pompy) i wyczyścić układ rozprowadzania wody z zanieczyszczeń i okruchów. Upewnić się, że odgałęzienia i dysze zraszaczy znajdują się na swoich miejscach i są czyste. Wymienić dysze uszkodzone lub zamontować brakujące.
6. Zamontować eliminatory, upewniając się, że ciasno pasują, bez luzów.
7. Włączyć wentylator (wentylatory) i pompę (pompy).



Sposób rozprowadzania wody przez dysze zraszające

WAŁ WENTYLATORA

Nieosłonięte miejsca wału wentylatora są powleczone miękkim uszczelniaczem dla zwiększenia ochrony antykorozyjnej. Zalecane jest sprawdzanie ciągłości tej powłoki co kwartał lub nie rzadziej niż co 6 miesięcy.

Wszelkim oznakom korozji powierzchni należy przeciwdziałać. Działanie te obejmują:

1. Usunięcie powłoki ochronnej odpowiednim środkiem czyszczącym.
2. Usunięcie korozji powierzchni przy użyciu płótna ściernego.
3. Ponowne powleczenie wału miękkim uszczelniaczem.

SILNIK WENTYLATORA

Podczas eksploatacji wymagane jest czyszczenie zewnętrznej powierzchni silnika przynajmniej co 6 miesięcy (lub częściej, zależnie od warunków eksploatacji) w celu zapewnienia właściwego chłodzenia silnika. Silnika nie wolno myć, jeśli nie jest on klasy IP66. Co kwartał lub sześć miesięcy należy sprawdzać:

- Połączenia elektryczne
- Urządzenia zabezpieczające silnik
- Pobór prądu
- Łożyska silnika pod kątem hałasu/przegrzewania
- Śruby mocujące silnik
- Zewnętrzną powierzchnię silnika pod kątem korozji

ELEKTRYCZNY REGULATOR POZIOMU WODY (OPCJONALNY)

Elektryczny regulator poziomu wody (opcjonalny) utrzymuje stały poziom wody w wannie wody zimnej niezależnie od zmian obciążenia chłodniczego i wahań ciśnienia dostarczanej wody. Co sześć miesięcy należy sprawdzać, czy wszystkie elementy (zawór, czujniki poziomu) są sprawne i czyste.

Podczas przekazania do eksploatacji wieża powinna być ręcznie napełniona aż do poziomu przelewowego (zanurzyć kulę pływaka), aby zapobiec zasysaniu powietrza przez pompę podczas pierwszego uruchomienia.



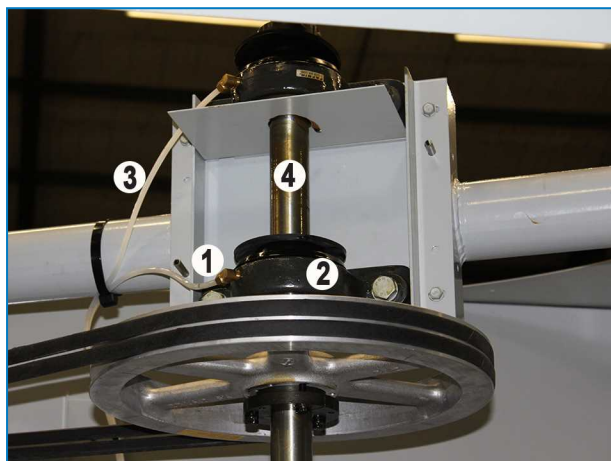
OSTROŻNOŚĆ

W przypadku demontażu wyłącznika pływakowego do czyszczenia należy zadbać, aby na powrót go zmontować *dokładnie* w tym samym położeniu, w przeciwnym razie nie będzie działać prawidłowo.

ŁOŻYSKA WAŁU WENTYLATORA

Wał wentylatora jest osadzony w łożyskach kulowych (patrz rysunek poniżej).

W standardowych warunkach roboczych łożyska powinny być smarowane co 2000 roboczogodzin lub co najmniej raz na sześć miesięcy. Do smarowania łożysk należy używać jednego z podanych smarów z inhibitorami uodparniającymi na wodę (lub odpowiednika), które poprawnie działają w temperaturze otoczenia od -20°C do 120°C (lub odpowiedniku).



Położenie łożysk wału wentylatora i smarowniczek

1. Smarowniczka
2. Łożysko
3. Przedłużona linia smarownicza (opcjonalny)
4. Wał wentylatora

Do smarowania łożysk należy zawsze używać ręcznej smarownicy tłokowej. Nie wolno używać wysokociśnieniowych smarownic tłokowych, ponieważ mogą doprowadzić do pęknięcia uszczelnień łożyska. Podczas smarowania należy usunąć stary smar z łożyska, stopniowo wprowadzając nowy smar, dopóki na uszczelce nie pojawi się powłoka ze smaru. Zwłaszcza gdy zamontowane są przedłużone linie smarownicze, należy się upewnić, że CAŁY stary smar został usunięty i że nowy smar wypływa spod uszczelnienia.



Make sure greasing of the bearing is done gently, to avoid damage to the seal.



Zalecane smary - patrz tabela poniżej

ŁOŻYSKA SILNIKA

Silniki o rozmiarze ramy $>200\text{L}$ ($>30\text{ kW}$) mają smarowniczki

- okresy smarowania: dwa razy w roku, chyba że wskazano inaczej na tabliczce znamionowej silnika
- smary: zob. poniżej

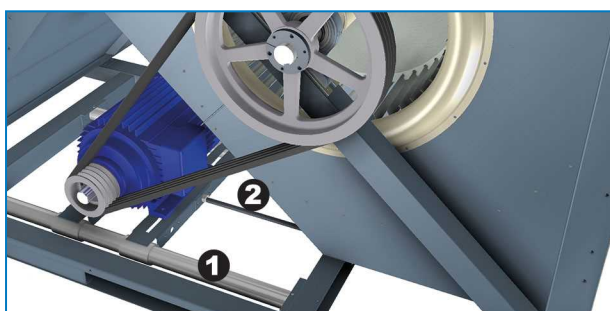
Do smarowania łożysk należy zawsze używać ręcznej smarownicy tłokowej. Nie wolno używać wysokociśnieniowych smarownic tłokowych, ponieważ mogą doprowadzić do pęknięcia uszczelnień łożyska. Podczas smarowania należy usunąć stary smar z łożyska, stopniowo wprowadzając nowy smar, dopóki na uszczelce nie pojawi się powłoka ze smaru.

Shell	Alvania Grease RL3	od -20°C do +120°C
Texaco	Multifak Premium 3	od -30°C do +140°C
Klüber	Isoflex LDS Special A	od -50°C do +120°C
Mobil	Mobilith SHC 100	od -40°C do +175°C
Total Fina Elf	Multis 3	od -20°C do +120°C

Smary

REGULOWANA PODSTAWA SILNIKA

Śrubę regulacyjną podstawy silnika (zob. rysunek poniżej) należy co sześć miesięcy powlekać dobrej jakości smarem antykorozyjnym, na przykład jednym z zalecanych do smarowania łożysk wału wentylatora.



Regulowana podstawa silnika

1. Sanie podstawy silnika
2. Śruba regulacyjna

Procedury czyszczenia

CZYSZCZENIE MECHANICZNE

Utrzymanie wyparnego urządzenia chłodniczego (i współdziałającego układu) w czystości zapewnia jego skuteczność i przeciwdziała niekontrolowanemu rozwojowi mikroorganizmów. Poniżej opisano zalecane procedury czyszczenia.

1. Odłączyć silniki wentylatora i pompy i wyłączyć dostarczenie wody uzupełniającej.
2. Zdjąć osłony, eliminatory, panele i drzwi dostępowe i spuścić wodę z układu. Nie wyjmować filtra siatkowego.
3. Za pomocą miękkiej szczotki usunąć odpady po stronie zewnętrznej i z wentylatora (wentylatorów), w razie potrzeby użyć wody z mydłem.
4. Wyczyścić wnętrze wodą (z mydłem) i miękką szczotką, w razie potrzeby użyć strumienia wody pod wysokim ciśnieniem.
5. Usunąć wszelkie odpady z układu rozprowadzania wody oraz wyczyścić wszelkie zatkane dysze. W razie potrzeby do czyszczenia można zdemonstrować dyszę i pierścień uszczelniający.
6. Usunąć odpady z sekcji wymiany ciepła (wkładu). Powierzchni płyty mokrej wieży chłodniczej nie wolno czyścić przy użyciu pary ani wody pod wysokim ciśnieniem.
7. Spłukać czystą wodą i spuścić wodę w celu usunięcia zgromadzonych zanieczyszczeń.
8. Wyjąć, wyczyścić i na powrót zamontować sito (sita) wanny.
9. Osłony i eliminatory oczyścić z okruszków strumieniem wody, po czym je zamontować.

10. Z drzwi i paneli dostępowych usunąć okruchy za pomocą miękkiej szczotki i wody (z mydłem), po czym je zamontować.
11. Zamknąć spust i otworzyć dopływ wody uzupełniającej. Napełnić układ do poziomu przelewowego czystą wodą.

DEZYNFEKCJA

Dezynfekcja układu chłodzenia może być konieczna w razie wysokiej koncentracji bakterii tlenowych i/lub bakterii z rodzaju Legionella. W wypadku wyparnych układów chłodzenia w razie stwierdzenia lub podejrzenia wysokiego stopnia zanieczyszczeń bakteriologicznych dezynfekcja zalecana jest również przed przystąpieniem do procedury czyszczenia.

Według niektórych lokalnych lub krajowych wytycznych dezynfekcja jest zalecana również przed pierwszym rozruchem, po długotrwałym wyłączeniu, po czyszczeniu rutynowym lub gdy do układu chłodzenia wprowadzono znaczne zmiany.

Dezynfekcja musi być przeprowadzana zgodnie z właściwą procedurą i zachowaniem bezpieczeństwa pracowników zajmujących się czyszczeniem i dezynfekcją.

Typowa dezynfekcja polega na użyciu roztworu wodorotlenku sodowego tak, aby przez okres do 6 godzin krążył w układzie, utrzymując wartość rezydualną na poziomie 5–15 mg/l wolnego chloru. Możliwe jest stosowanie wyższych stężeń chloru przez krótszy okres, lecz wymagana jest przy tym lepsza ochrona antykorozyjna niż zapewniana przez samą galwanizowaną stal. W celu uzyskania dalszych informacji należy skontaktować się z przedstawicielem firmy BAC.

Należy unikać nadmiernych stężeń chloru, ponieważ mogą one prowadzić do szybkiej korozji i uszkodzeń w układzie.

Chlorowaną wodę należy odchlorować przed spuszczeniem jej z układu, a po dezynfekcji układ należy dokładnie przepłukać czystą wodą.



Należycie i regularnie nadzorowany program stosowania biocydów znacznie ogranicza potrzebę wykonywania prac czyszczących i dezynfekcyjnych.



VT0

VT1

KONSERWACJA KOMPLEKSOWA

Konserwacja kompleksowa

Dla zapewnienia maksymalnej sprawności i minimalnych przestojów wyparnego układu chłodzenia zalecane jest sporządzenie i realizowanie programu konserwacji profilaktycznej.

W sporządzeniu i wdrożeniu takiego programu pomoże lokalny przedstawiciel firmy BAC. Program konserwacji profilaktycznej musi nie tylko zapobiegać nadmiernym przestojom w nieprzewidzianych i niepożądanych sytuacjach, lecz również musi zapewniać, że będą używane tylko autoryzowane części zamienne, które pasują do urządzenia i mają pełną gwarancję fabryczną na zastosowanie zgodne z przeznaczeniem. W celu zamówienia fabrycznie autoryzowanych części należy skontaktować się z przedstawicielem firmy BAC. Przy zamawianiu wszelkich części należy pamiętać o podaniu numeru seryjnego urządzenia.

Dla ułatwienia serwisowania urządzeń zaleca się, aby niżej wymienione części były dostępne od ręki:

- Bańka pływaka zaworu wody uzupełniającej (jeśli jest stosowana)
- Zawór wody uzupełniającej
- Łożyska wału wentylatora
- Dysze i pierścienie uszczelniające zraszaczy
- Pierścienie uszczelniające odgałęzień rozprowadzających zraszaczy
- Zestawy pasów
- Zestawy naprawcze Baltiplus/Baltibond®

Należy stosować fabrycznie autoryzowane części, aby zapobiec utracie wydajności urządzenia i zagrożeniom podczas eksploatacji, do których może dojść w przypadku stosowania części nieautoryzowanych.

Długotrwałe przechowywanie na zewnątrz

Jeżeli urządzenie (urządzenia) przed instalacją i/lub rozruchem było (były) przechowywane poza budynkiem przez około miesiąc lub dłużej bądź było (były) przechowywane w niekorzystnych warunkach klimatycznych, instalator musi wykonać określone czynności w celu utrzymania urządzeń w pierwotnym stanie. Należy wykonać między innymi następujące czynności:

- Raz w miesiącu obrócić wentylator (wentylatory) o co najmniej 10 obrotów.
- Raz w miesiącu należy wykonać co najmniej 10 obrotów wałami wszystkich silników zamontowanych w urządzeniu(-ach). Dotyczy to także silnika pompy.
- Wprowadzić środki suszące do wnętrza panelu sterowania.
- Zawinąć silnik w materiał ochronny niewykonany z tworzywa sztucznego.
- Otworzyć spusty mis wody zimnej.
- Upewnić się, że urządzenie znajduje się na równym podłożu.
- Zdjąć i schować pasy wentylatora oraz uszczelki drzwi serwisowych.
- Zastąpić stary smar łożysk nowym smarem na początku okresu przechowywania i powtórzyć tę czynność przed rozruchem.
- Zabezpieczyć wszystkie elementy ze stali czarnej środkiem RUST VETO lub innym odpowiednim materiałem antykorozyjnym.

Więcej informacji można uzyskać u lokalnego przedstawiciela firmy BAC.



VT0

VT1

DALSZE INFORMACJE I POMOC

The service expert for BAC equipment

We offer tailored services and solution for BAC cooling towers and equipment.

- Original spare parts and fill -for an efficient, safe and year round reliable operation.
- Service solutions - preventive maintenance, repairs, refurbishments, cleaning and disinfection for reliable trouble-free operation.
- Upgrades and new technologies - save up energy and improve maintenance by upgrading your system.
- Water treatment solutions - equipment for controlling corrosion scaling and proliferation of bacteria.

W celu poznania szczegółów należy skontaktować się z firmą BAC Balticare. Ponadto aby uzyskać dalsze informacje i konkretną pomoc, można skontaktować się z lokalnym przedstawicielem firmy BAC pod adresem www.BACservice.eu

Dalsze informacje

LITERATURA

- Eurovent 9-5 (6) Recommended Code of Practice to keep your Cooling System efficient and safe. Eurovent/Cecomaf, 2002, 30p.
- Guide des Bonnes Pratiques, Legionella et Tours Aéroréfrigérantes. Ministères de l'Emploi et de la Solidarité, Ministère de l'Economie des Finances et de l'Industrie, Ministère de l'Environnement, Juin 2001, 54p.
- Voorkom Legionellose. Ministerie van de Vlaamse Gemeenschap. December 2002, 77p.
- Legionnaires' Disease. The Control of Legionella Bacteria in Water Systems. Health & Safety Commission. 2000, 62p.
- Hygienische Anforderungen an raumluftechnische Anlagen. VDI 6022.

CIEKAWE STRONY INTERNETOWE

Baltimore Aircoil Company	www.BaltimoreAircoil.com
BAC Service website	www.BACservice.eu
Eurovent	www.eurovent-certification.com
European Working Group on Legionella Infections (EWGLI)	EWGLI
ASHRAE	www.ashrae.org
Uniclimate	www.uniclimate.fr
Association des Ingénieurs et techniciens en Climatique, Ventilation et Froid	www.aicvf.org
Health and Safety Executive	www.hse.gov.uk

ORYGINALNA DOKUMENTACJA



Niniejsza instrukcja została oryginalnie sporządzona w języku angielskim. Tłumaczenia są dla Twojej wygody. W przypadku rozbieżności oryginalny tekst w języku angielskim ma pierwszeństwo przed tłumaczeniem.



A series of horizontal dotted lines for writing, spanning the width of the page.



A series of horizontal dotted lines spanning the width of the page, providing a template for writing or data entry.





A series of horizontal dotted lines for writing, spanning the width of the page.

WIEŻE CHŁODNICZE

WIEŻE CHŁODNICZE Z OBIEGIEM ZAMKNIĘTYM

MAGAZYNUJĄCE ENERGIĘ CHŁODNICZĄ W LODZIE

SKRAPLACZE WYPARNE

PRODUKTY HYBRYDOWE

CZĘŚCI, WYPOSAŻENIE I USŁUGI

BLUE by nature
GREEN at heart



www.BaltimoreAircoil.com

Europe@BaltimoreAircoil.com

Adres lokalnego przedstawiciela znajdziesz

Industriepark - Zone A, B-2220 Heist-op-den-Berg, Belgium

© Baltimore Aircoil International nv