



**BALTIMORE
AIRCOIL COMPANY**



VT0 Otevřené chladičí věže

VT1 Otevřené chladičí věže

INSTRUKCE PRO PROVOZ A ÚDRŽBU

Doporučená údržba a plán prohlídek

Zařízení dodávané společností Baltimore Aircoil vyžaduje řádnou montáž, obsluhu a údržbu. Přitom je nutné se řídit dokumentací použitého zařízení, včetně výkresů, formulářů s technickými údaji a tohoto návodu. Pro dosažení dlouhodobého, bezproblémového a bezpečného provozu je nutné vytvořit provozní plán, zahrnující pravidelné prohlídky, kontroly a údržbu. O veškeré činnosti, týkající se prohlídek údržby a kontrol, je nutné vést záznamy v provozním deníku chladicího zařízení. Tento návod k obsluze a údržbě může posloužit jako průvodce pro dosažení těchto cílů.

Dále je, kromě vytvoření provozního plánu a založení deníku chladicího zařízení, doporučeno vypracovat posouzení rizik chladicího systému, nejlépe nezávislou třetí stranou.

Pro chladicí zařízení je nutné zavést, při prvním naplnění systému vodou zahájit a potom pravidelně provádět kontrolu tvorby vodního kamene, kontrolu vzniku koroze a biologickou kontrolu v souladu s přijatými prováděcími předpisy (jako jsou například EUROVENT 9 - 5/6, ACOP HSC L8, Guide des bonnes pratiques, Legionella et tours aéroréfrigérantes, etc.). Výsledky uskutečněných kontrol vzorků vody a následující provedené úpravy vody musí být zaznamenány v provozním deníku chladicího zařízení.

V případě, že budete potřebovat podrobnější rady, týkající se efektivního a bezpečného provozování vašeho chladicího zařízení, obraťte se na vašeho místního poskytovatele služeb společnosti BAC nebo na zástupce této společnosti. Jméno, e-mail a číslo telefonu jsou uvedeny a webových stránkách www.BACservice.eu.

Kontroly a seřizování	Při spuštění	Týdně	Měsíčně	Čtvrtletně	Každých šest měsíců	Ročně	Při odstavení
Sběrná vana na ochlazenou vodu a síta vany	X			X			
Provozní hladina a doplňování vody	X		X				
Odkalování	X		X				
Sestava ohříváče sběrné vany	X				X		
Napnutí řemenů	X		X				
Souosost pohonu	X					X	
Pojistná objímka	X				X		
Chod ventilátorů a čerpadel	X						
Napětí a proud elektromotorů	X					X	
Neobvyklý hluk a/nebo vibrace	X		X				

Prohlídky a monitorování	Při spuštění	Týdně	Měsíčně	Čtvrtletně	Každých šest měsíců	Ročně	Při odstavení
Celkový stav	X		X				
Výměňiková sekce	X				X		
Eliminátory úletu	X				X		
Rozvod vody	X				X		
Hřídél ventilátoru	X			X			
Elektromotor ventilátoru	X			X			
Sestava elektrického doplňování vody (volitelné příslušenství)	X				X		
Spínače hladiny nebo alarmu				x			
Zkouška na celkový počet aerobních bakterií (pomocí zkušební destičky)	X	X					
Kvalita cirkulující vody	X		X				
Celková prohlídka systému	X					X	
Vedení dokumentace	Podle potřeby						

Mazání	Při spuštění	Týdně	Měsíčně	Čtvrtletně	Každých šest měsíců	Ročně	Při odstavení
Ložiska hřídele ventilátoru	X				X		X
Ložiska elektromotoru*	X				X		
Pohyblivá základna motoru	X				X		X
Panty a šrouby kontrolních dvířek						X	

* pouze u elektromotorů s mazací armaturou s typickým rámem velikosti > 200L (>30 kW)

Pracovní postupy při čištění	Při spuštění	Týdně	Měsíčně	Čtvrtletně	Každých šest měsíců	Ročně	Při odstavení
Mechanické čištění	X					X	X
Dezinfekce**	(X)					(X)	(X)
Vypuštění vany na skrápěcí vodu							X

** závisí na používaném prováděcím předpisu

Poznámka

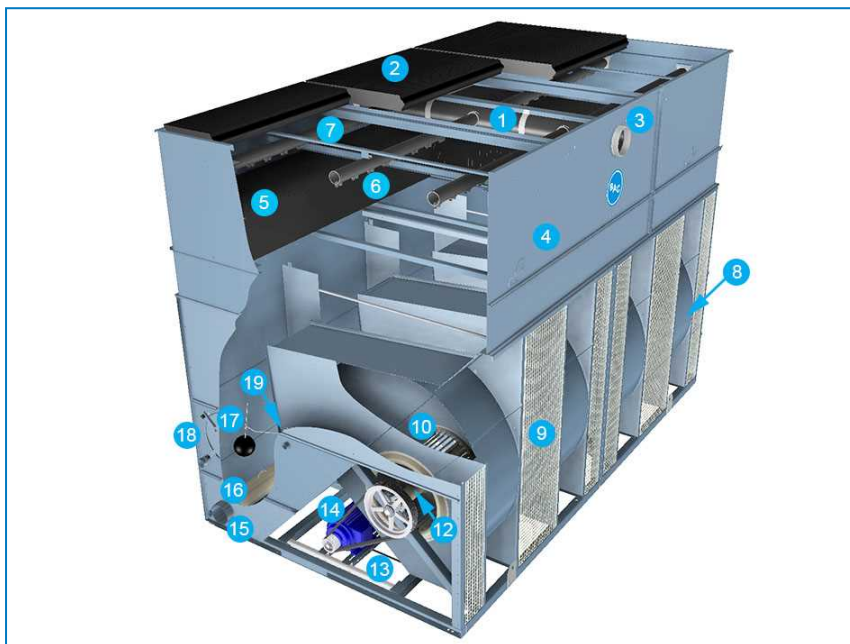
1. Úprava vody a pomocná zařízení, začleněná do chladicího systému, mohou vyvolat nutnost doplnění výše uvedené tabulky. Kontaktujte dodavatele a zjistěte, jaké činnosti doporučují provádět a v jakých požadovaných časových intervalech.
2. Doporučené servisní časové intervaly jsou uvedeny pro typickou instalaci. Odlišné podmínky, týkající se životního prostředí, si mohou vyžádat častější provádění těchto činností.
3. V případě provozu při teplotě okolního prostředí pod bodem mrazu je nutné kontrolovat jednotku častěji (viz Provoz za mrazu v příslušném návodu k provozu a údržbě).
4. U jednotek s řemenovými pohony je nutné napnutí nových řemenů znovu seřídít po prvních 24 hodinách provozu a dále potom v měsíčních intervalech.



Obsah

INSTRUKCE PRO PROVOZ A ÚDRŽBU

1	Konstrukční detaily	5
2	Všeobecné informace	6
	Provozní podmínky	6
	Připojovací potrubí	6
	Bezpečnostní opatření	7
	Požadavky na likvidaci	8
	Povrchy, na které je zakázáno vstupovat	8
	Úpravy prováděné jinými	8
	Záruka	9
3	Příprava vody	10
	Informace o úpravě vody	10
	Biologická kontrola	12
	Chemická úprava	13
	Pasivace	13
	Přepad připojení	14
4	Provoz za mrazu	15
	Informace o provozu za mrazu	15
	Ochrana proti zamrznutí vody ve sběrné vaně	15
	Regulace výkonu	15
5	Pracovní postupy údržby	17
	Kontroly a seřizování	17
	Prohlídky a nápravná opatření	25
	Mazání	28
	Pracovní postupy při čištění	29
6	Komplexní údržba	31
	Informace o komplexní údržbě	31
	Dlouhodobé skladování ve venkovním prostředí	31
7	Další pomoc a informace	32
	The service expert for BAC equipment	32
	Další informace	32



1. Rozdělovač rozstřikovacího okruhu
2. Vysokoučinné eliminátory úletu
3. Vstupní hrdlo vody
4. Plášť
5. Chladicí výplň
6. Rozprašovací trysky
7. Větve rozstřikovacího okruhu
8. Kryt ventilátoru
9. Sací mřížka ventilátoru
10. Přední zakřivený odstředivý ventilátor
11. Lopatky pro přívod vzduchu (nezobrazené)
12. Hřídel a ložiska ventilátoru
13. Seřizovací šroub polohy pohyblivé základny elektromotoru
14. Elektromotor a převod pohonu ventilátoru
15. Výstupní hrdlo vody
16. Sítko
17. Seřiditelný plovák
18. Přístupová revizní dvířka
19. Doplnovací ventil přídavné vody (není zobrazen)
20. Výtlačné nástavce ventilátoru

Provozní podmínky

Chladicí zařízení BAC je navrženo pro provoz za níže uvedených podmínek. Tyto nesmějí být během provozu překročeny.

- **Zatížení větrem:** pro bezpečný provoz nezakrytovaných jednotek vystavených poryvům větru s rychlostí nad 120 km/h instalovaných ve výšce přes 30 m nad zemí kontaktujte vašeho zástupce BAC.
- **Nebezpečí zemětřesení:** pro bezpečný provoz jednotek instalovaných v oblastech se středním nebo vysokým rizikem kontaktujte vašeho zástupce BAC.

Standardní elektrické motory jsou vhodné pro pásmo teplot -25°C až +40°C.

- Maximální tlak na vstupu: 0,5 bar
- Teplota vody na vstupu: max. 55 °C (standardní výplň) nebo 65 °C (vysokoteplotní alternativa)
- Teplota vody na výstupu: min. 5°C

Údaje týkající se kvality oběhové vody slučitelné s konstrukčními materiály jsou uvedeny v části "Informace o úpravě vody" on page 10



Skutečný rozstříkací tlak je uveden v listu technických hodnot, který je dodáván spolu s potvrzením příjmu objednávky.

Připojovací potrubí

Veškeré potrubí vně chladicího zařízení BAC musí být samostatně zajištěné.

V případě instalace zařízení na vibračních kolejnicích nebo na pružinách musí toto potrubí obsahovat kompenzační prvky k vyloučení vibrací přenášených přes vnější potrubí.

Výstupní potrubí zařízení musí být instalováno pod provozní výškou hladiny zařízení, aby se zabránilo nasávání vzduchu a kavitaci čerpadla.

Dimenzování sacího potrubí by mělo být provedeno v souladu s osvědčenou metodikou, podle které může být u vyšších průtoků nutné použít potrubí o větším průměru, než má výstupní hrdlo. V takových případech je třeba použít přechodový kus.

Bezpečnostní opatření

Všechna elektrická, mechanická a rotační zařízení představují možné nebezpečí, zvláště pro ty osoby, které nejsou seznámené s jejich konstrukcí, stavbou a provozem. Z toho důvodu je potřeba u tohoto zařízení používat příslušné ochranné prvky (včetně použití ochranných krytů, kde to je nezbytné), určené pro bezpečnost lidí (včetně dětí) a pro ochranu před vznikem škod na zařízení, na jeho připojených systémech a na provozních prostorech.

V případě pochyb o bezpečném a správném vybavení, instalaci, provozních nebo údržbářských postupech si prosím vyžádejte radu u výrobce zařízení nebo u jeho zastoupení.

Při práci na zařízení v provozu mějte na paměti, že některé díly mohou mít zvýšenou teplotu. Jakékoli operace ve zvýšených nadzemních úrovních musí být prováděny s výjimečnou péčí, aby se předešlo nehodám.



POZOR

Nezakrývejte jednotky s PVC eliminátory nebo PVC výplní plastovou plachtou. Nárůst teploty způsobený slunečním zářením by mohl zdeformovat výplň nebo eliminátory.

OPRÁVNĚNÝ PERSONÁL

Provoz, údržbu a opravy tohoto zařízení smí uskutečňovat výhradně jen pracovníci autorizovaní a kvalifikovaní k těmto činnostem. Všichni tito pracovníci musejí být důkladně seznámení s tímto zařízením, s napojenými systémy a ovládacími prvky a s postupy, uváděnými v této příručce a v dalších příslušných příručkách.

Manipulaci s tímto zařízením, jeho zdvihání, instalaci, provozu, údržbě a opravám se musí věnovat patřičná péče a musejí se přitom používat osobní ochranné pomůcky a příslušné postupy a nástroje, aby se předešlo zranění osob anebo vzniku škod na majetku. Pracovníci musejí používat osobní ochranné pomůcky podle potřeby (rukavice, špunty do uší atd.)

BEZPEČNOST MECHANICKÝCH ČÁSTÍ

Bezpečnost provozu mechanických částí zařízení je zajištěna v souladu s požadavky EU směrnice o strojním zařízení. V závislosti na tom, jaké podmínky existují na montážním místě, bude možná nutné namontovat další příslušenství, jako například paravány, žebříky, mřížky ve spodní části otvorů pro přívod vzduchu, ochranné koše žebříků, schodiště, přístupové plošiny, zábradlí a nášlapné plochy, aby byla zajištěna bezpečnost a vytvořeny vhodné pracovní podmínky pro personál, pověřený vykonáváním obsluhy a prováděním údržby. Toto zařízení by nikdy nemělo být provozováno, aniž by všechny clony ventilátoru, přístupové panely a přístupové dveře byly na svém místě/zavřené a řádně zajištěné.

Jestliže je použité zařízení ovládáno regulátorem proměnných otáček ventilátoru, musí být jednotlivé stupně zvoleny tak, aby nemohlo dojít k provozu při kritických nebo jim blízkých otáčkách ventilátoru.

V případě zájmu o další informace se obraťte na vašeho místního zástupce společnosti BAC.

BEZPEČNOST ELEKTRICKÝCH ČÁSTÍ

Všechny elektrické komponenty spojené s tímto zařízením by měly být instalovány s uzamykatelným odpojovačem umístěným na dohled od zařízení.

V případě více komponent lze tyto komponenty instalovat za jeden odpojovač, ale povoleno je i více spínačů nebo jejich kombinace.

Žádné servisní práce nesmí být prováděny na elektrických částech ani v jejich blízkosti, aniž by byla přijata příslušná bezpečnostní opatření. Ta zahrnují následující činnosti, nejsou však omezena pouze na ně:

- elektricky izolujte danou část,
- uzamkněte izolační spínač, abyste zabránili nechtěnému restartování,
- měřením ověřte, že již není přítomno žádné elektrické napětí,
- pokud některé části instalace zůstanou napájeny, náležitě je označte, aby si je nebylo možné splést.

Svorky motoru ventilátoru a připojení mohou obsahovat zbytkové napětí po odstavení jednotky. Po odpojení napětí na všech pólech počkejte ještě pět minut, než svorkovnici motoru ventilátoru otevřete.

UMÍSTĚNÍ

Veškeré chladicí zařízení musí být umístěno v co možná největší vzdálenosti od obydlených prostorů, otevřených oken nebo vstupů nasávaného vzduchu do budov.

MÍSTNÍ PŘEDPISY

Instalace a provoz chladicího zařízení může být upravený místními předpisy, jako je vyhotovení analýzy rizik. Ujistěte se o splnění předepsaných požadavků.

Požadavky na likvidaci

Demontáž jednotky a recyklace chladiv (pokud je relevantní), oleje a dalších součástí musí být provedena šetrně vůči životnímu prostředí a současně je třeba chránit pracovníky před případnými riziky spojenými s expozicí účinkům škodlivých látek.

Je třeba zohlednit vnitrostátní a místní legislativu pro likvidaci materiálu a ochranu pracovníků, pokud se jedná o následující:

- Správnou manipulaci se stavebním a údržbářským materiálem při demontáži jednotky. Zejména při manipulaci s materiály, které obsahují škodlivé látky, jako například azbest nebo karcinogenní látky.
- Vhodnou likvidaci stavebního a údržbářského materiálu a součástí, jako je ocel, plasty, chladiva a odpadní voda, v souladu s místními a vnitrostátními požadavky pro nakládání s odpady, recyklaci a likvidaci.

Povrchy, na které je zakázáno vstupovat

Přístup k jakýmkoli součástem a jejich údržba musí být prováděny v souladu se všemi místními platnými zákony a předpisy. Nejsou-li k dispozici správné a požadované prostředky k přístupu, je třeba předem připravit provizorní konstrukce. Za žádných okolností nelze používat části jednotky, které nejsou navrženy jako prostředky k přístupu, nelze-li přijmout opatření ke zmírnění rizik, která mohou nastat v důsledku výše uvedeného.

Úpravy prováděné jinými

V případě, že jiné osoby provádějí úpravy na zařízeních BAC nebo změny těchto zařízení bez písemného povolení společnosti BAC, strana, která je provedla, odpovídá za všechny důsledky těchto změn a společnost BAC odmítá jakoukoli odpovědnost za daný produkt.

Záruka

Společnost BAC garantuje, že všechny výrobky budou bez výrobních vad a bez vad materiálu po dobu 24 měsíců od data odeslání. V případě jakékoliv takové vady společnost BAC zajistí opravu nebo výměnu. Více informací je uvedeno v Omezení záruky platném v době prodeje/nákupu těchto výrobků. Tyto smluvní podmínky najdete na rubové straně svého formuláře potvrzení objednávky a své faktury.



Informace o úpravě vody

Ve všech chladicích zařízeních, která pracují na odpařovacím principu, se chlazení dosahuje pomocí odpaření malé části recirkulační vody během jejího průtoku zařízením. Když dojde k odpaření této vody, zůstanou nečistoty, které byly v odpařené vodě původně obsaženy, v systému. Pokud nebude ze systému malé množství vody vypuštěno (tato činnost se nazývá odkalování), bude se koncentrace rozpuštěných látek ve vodě rychle zvyšovat a to povede ke tvorbě vodního kamene nebo vzniku koroze, nebo k oběma těmto jevům současně. Jelikož se voda ze systému ztrácí z důvodu odpařování a odkalování, je také nutné toto ztracené množství vody opět doplňovat.

Celkové doplňované množství, nazývané přídavná voda, je definováno následovně:

Přídavná voda = ztráta odpařením + odkalení.

Kromě nečistot obsažených v přídavné vodě jsou do zařízení zanášeny různé nečistoty a biologické látky z ovzduší, které se také dostávají do recirkulační vody. Kromě toho, že je nutné odkalovat malé množství vody, musí být ihned poté, co byl systém poprvé nainstalován, také zahájen program úpravy vody, speciálně navržený na cílenou kontrolu tvorby vodního kamene a vzniku koroze a na biologickou kontrolu, který potom musí nepřetržitě pokračovat i nadále. Navíc musí ještě existovat program trvale probíhajícího monitoringu přímo na místě, aby bylo zaručeno, že systém úpravy vody udržuje kvalitu vody v souladu se směrnicemi závaznými pro její kontrolu.

Kontrola a nastavení odkalování závisí na odkalovacím zařízení, které je v daném případě použito.

Aby se zabránilo nadměrnému nahromadění nečistot v cirkulující vodě, musí být malé množství vody ze systému neustále vypouštěno, a to v objemu, který je stanovený režimem úpravy vody. Množství odkalované vody je dáno na základě navržených cyklů koncentrace pro daný systém. Tyto cykly koncentrace závisí na kvalitě přídavné vody a navržených směrnicích pro kvalitu recirkulační vody, které jsou uvedeny v následujících tabulkách.

Napájecí voda odpařovací jednotky musí mít tvrdost minimálně 30 mg/l ve formě CaCO_3 .

Tam, kde je nutné pro dosažení této hodnoty použít změkčovač, nesmí být do odpařovací jednotky doplňovaná voda zcela měkká, ale musí být smíchaná s nezměkčenou vodou v takovém poměru, aby výsledná tvrdost byla v rozmezí 30 až 70 mg/l ve formě CaCO_3 .

Udržování tvrdosti přídavné vody na minimální hodnotě kompenzuje korozivní vlastnosti úplně změkčené vody a snižuje nutnost použití antikoročních přípravků na ochranu systému.

Chcete-li ovládat korozi a měřítko, chemie vody cirkulující vody musí být udrženy v pokynech pro zajištění kvality vody specifických konstrukčních materiálů používaných, které jsou uvedeny v následující tabulce (následujících tabulkách).

	U hybridního nátěru Baltibond® - SST304L
pH	6,5 až 9,5
Celková tvrdost (ve formě CaCO ₃)	50 až 750 mg/l
Celková alkalita (ve formě CaCO ₃)	max. 600 mg/l
Celkový obsah rozpuštěných látek	2050 mg/l max.
Vodivost	3300 µS/cm
Chloridy	max. 300 mg/l
Sírany(*)	max.* 350 mg/l
Celkový obsah nerozpuštěných látek	25 mg/l max.
Chlorování (ve formě volného chlóru/halogenu): souvislé	max. 1.5 mg/l
Chlorování (ve formě volného chlóru/halogenu): dávkové dávkování pro čištění a dezinfekci	max. 5-15 mg/l po dobu max. 6 hodin max. 25 mg/l po dobu max. 2 hodin max. 50 mg/l po dobu max. 1 hodiny

Směrnice týkající se kvality cirkulující vody pro hybridního nátěru Baltibond®

* **Poznámka:** Vyšší koncentrace síranů je povolena, pokud celkové množství chloridů a síranů nepřekročí hodnotu 650 mg/l u - Baltibond/nerezavějící oceli AISI 304L.

***Poznámka:** V případě cívky HDG je nutná pasivace cívky. V tomto období jsou na pH i tvrdost postřikové vody kladeny přísnější požadavky. Hodnota pH se musí pohybovat mezi 7 a 8,2 a tvrdost mezi 100 a 300 ppm.

	Ochrana proti korozi Baltiplus
pH	6,5 až 9,0
Celková tvrdost (ve formě CaCO ₃)	50 až 600 mg/l
Celková alkalita (ve formě CaCO ₃)	max. 500 mg/l
Celkový obsah rozpuštěných látek	max. 1500 mg/l
Vodivost	2400 µS/cm
Chloridy	max. 250 mg/l
Sírany(*)	max. 250 mg/l/(*)
Celkový obsah nerozpuštěných látek	25 mg/l max.
Chlorování (ve formě volného chlóru/halogenu): souvislé	max. 1 mg/l
Chlorování (ve formě volného chlóru/halogenu): dávkové dávkování pro čištění a dezinfekci	max. 5-15 mg/l po dobu max. 6 hodin max. 25 mg/l po dobu max. 2 hodin max. 50 mg/l po dobu max. 1 hodiny

Směrnice týkající se kvality cirkulující vody pro ochranu proti

* **Poznámka:** Vyšší koncentrace síranů je povolena, pokud celkové množství chloridů a síranů nepřekročí hodnotu 500 mg/l u - Baltiplus.

	SST316L
pH	6,5 až 9,5
Celková tvrdost (ve formě CaCO ₃)	0 až 750 mg/l
Celková alkalita (ve formě CaCO ₃)	600 mg/l max.
Celkový obsah rozpuštěných látek	2500 mg/l max.
Vodivost	4000 μS/cm
Chloridy	750 mg/l max.
Sírany(*)	max.* 750 mg/l
Celkový obsah nerozpuštěných látek	25 mg/l max.
Chlorování (ve formě volného chlóru/halogenu): souvislé	2 mg/l max.
Chlorování (ve formě volného chlóru/halogenu): dávkové dávkování pro čištění a dezinfekci	max. 5-15 mg/l po dobu max. 6 hodin max. 25 mg/l po dobu max. 2 hodin max. 50 mg/l po dobu max. 1 hodiny

Směrnice týkající se kvality cirkulující vody pro nerezavějící ocel

* **Poznámka:** Vyšší koncentrace síranů je povolena, pokud celkové množství chloridů a síranů nepřekročí hodnotu 650 mg/l u nerezavějící oceli AISI 304L a 1500 mg/l u nerezavějící oceli AISI 316L.

***Poznámka:** V případě cívky HDG je nutná pasivace cívky. V tomto období jsou na pH i tvrdost postříkové vody kladeny přísnější požadavky. Hodnota pH se musí pohybovat mezi 7 a 8,2 a tvrdost mezi 100 a 300 ppm.

U aplikace ozónu pro úpravu vody:

- je zapotřebí provedení z nerezavějící oceli 316L.
- Úroveň ozónu je třeba udržet na hodnotách 0,2 ppm ± 0,1 ppm minimálně 90 % času, přičemž maximální absolutní vrchol je 0,5 ppm.

Cykly koncentrace jsou dány poměrem celkového obsahu rozpuštěných látek v cirkulující vodě k celkovému obsahu rozpuštěných látek v přídavné vodě. Odkalovací poměr je možné spočítat následovně:

Odkalování = ztráta odpařováním / (cykly koncentrace – 1)

Ztráta odpařováním je funkcí nejenom tepelného zatížení, ale závisí také na klimatických podmínkách, na typu použitého zařízení a na použitém způsobu ovládání výkonu. Ztráta odpařováním je v letních podmínkách přibližně 0,431 l/1000 kJ odvedeného tepla. Tuto hodnotu je možné použít pouze pro dimenzování odkalovacích ventilů, ale ne pro výpočet roční spotřeby vody.

Biologická kontrola

Zvýšený výskyt řas, slizu a jiných mikroorganismů, pokud není držen pod kontrolou, bude mít za následek snížení účinnosti systému a může být jednou z příčin zvýšeného výskytu potenciálně škodlivých organismů, jako je například bakterie Legionella, v systému recirkulační vody.

Proto je nutné ihned poté, co byl systém poprvé naplněn vodou, zahájit v souladu s programem úpravy vody cílenou biologickou kontrolou a potom ji pravidelně provádět v souladu se všemi předpisy (národními, regionálními), které existují, nebo v souladu s přijatými osvědčenými prováděcími směrnici, jako jsou například EUROVENT 9–5/6, VDMA Detailsheet 24649 atd.

Důrazně se doporučuje monitorovat v pravidelných intervalech bakteriologickou kontaminaci recirkulační vody (například provádět zkoušku na celkový počet aerobních bakterií pomocí zkušební destičky v týdenních intervalech) a všechny výsledky zaznamenávat.

Některé přípravky používané pro úpravu vody, zejména některá dispergační činidla, mohou změnit vlastnosti vody (jako například povrchové napětí), což může způsobit nadměrnou ztrátu vody úletem (při průchodu vody eliminátory). V takovém případě doporučujeme zkontrolovat úpravu vody (druh produktu, dávkování) spolu s odborníkem na úpravu vody.

V případě pochybností lze provést krátký test po očištění a dezinfekci pomocí čerstvé vody bez přidání příslušné chemikálie (v mezích stanovených místní legislativou).

Chemická úprava

1. Chemikálie použité při úpravě vody i nechemické metody musí být kompatibilní s konstrukčními materiály chladicího systému včetně samotného odpařovacího chladicího zařízení.
2. V případě chemické úpravy vody musí být chemikálie přidávané do recirkulační vody automatickým dávkovacím zařízením. Tím se zabrání místnímu nárůstu jejich koncentrace na tak vysokou hodnotu, která by mohla být příčinou vzniku koroze. Chemikálie pro úpravu vody chladicího systému se přednostně přidávají do výtlačného potrubí recirkulačního čerpadla. Tyto chemikálie nesmí být přidávané v koncentrované formě ani dávkované přímo do sběrné nádrže na ochlazenou vodu odpařovacího chladicího zařízení.
3. Společnost BAC obzvláště odrazuje od dávkování kyseliny za účelem zabránění tvorby vodního kamene (pokud nejsou splněny dané přísné podmínky u otevřených chladicích věží s velkým objemem okruhu vody a s oddělenou jímkou, nebo vyrobených z nerezavějící oceli).
4. Je nutné se obrátit na odborně způsobilou společnost zabývající se úpravou vody za účelem konzultace ohledně použití specifického programu úpravy vody. Vedle dodávky dávkovacího a kontrolního zařízení a příslušných chemikálií by měl tento program zahrnovat pravidelné měsíční kontroly kvality cirkulující a přídavné vody.
5. Pokud bude rozhodnuto provádět program úpravy vody jinak, než je uvedeno ve Směrnici týkající se řízení kvality vody vydané společností BAC, může záruka výrobního závodu BAC zaniknout, je-li kvalita vody trvale mimo hranice dané touto směrnicí, pokud toto nebylo předem písemně odsouhlaseno společností BAC. (Některé parametry mohou být překročeny za jistých přesně daných okolností.)

Důrazně se doporučuje provádět kontrolu nejdůležitějších parametrů cirkulující vody v měsíčních intervalech. Viz výše uvedené tabulka: „Směrnice týkající se kvality cirkulující vody“. Všechny výsledky prováděných zkoušek je nutné zaznamenávat.

Pasivace

Když je nové zařízení poprvé uvedeno do provozu, je nutné přijmout zvláštní opatření, aby bylo zajištěno, že pozinkované ocelové plochy budou důkladně pasivované, aby byla zaručena maximální ochrana proti korozi.

Pasivace je proces vytváření ochranné pasivní kysličnickové vrstvy na povrchu pozinkované oceli.

Pro zajištění pasivace ocelového pozinkovaného povrchu musí být pH cirkulující vody udržováno na hodnotě mezi 7,0 a 8,2 a vápenatá tvrdost mezi 100 a 300 ppm (ve formě CaCO_3) po dobu čtyř až osmi týdnů po spuštění nebo do té doby, než nový pozinkovaný povrch dostane matnou šedou barvu. Jestliže se na ocelovém pozinkovaném povrchu vytvářejí bílé povlaky poté, co se pH vrátí na normální provozní hodnoty, bude nutné proces pasivace zopakovat.



Jednotky celé z nerezové oceli a jednotky chráněné hybridním nátěrem Baltibond® nevyžadují pasivaci.

Výjimkou jsou jednotky s trubkovým výměníkem tepla z pozinkované oceli, které stále vyžadují náležitý postup pasivace popsany v této sekci.

V případě, že nemůžete udržet hodnotu pH pod 8,2, je druhou možností provést chemickou pasivaci pomocí anorganického fosfátu, nebo filmotvorných pasivačních činidel. Ohledně konkrétního doporučení se obraťte na odborníka, zabývajícího se úpravou vody.



Přepad připojení

Nevelká ztráta vody přes přepad je u jednotek s umělým tahem normální, když jsou v provozu ventilátory, jelikož uvnitř jednotky je přetlak a část nasyceného vzduchu je vyfukována z jednotky ven a unáší s sebou jednotlivé kapičky vody.



VT0

VT1

PROVOZ ZA MRAZU

Informace o provozu za mrazu

Chladicí zařízení společnosti BAC může být provozováno při teplotách okolního prostředí pod bodem mrazu za předpokladu, že jsou přijata odpovídající opatření. Níže jsou uvedena obecná pravidla, která je nutné dodržovat, aby bylo minimalizované nebezpečí zamrznutí. Jelikož tato pravidla nemohou zahrnovat všechny situace, které by mohly nastat při plánovaném způsobu provozu, jenž byl navržen na základě předchozích zkušeností, musí projektant systému a provozovatel jednotky důkladně prohlédnout celý systém, posoudit umístění zařízení a zkontrolovat ovládací prvky a příslušenství, aby byl po celou dobu zajištěn spolehlivý provoz.

Ochrana proti zamrznutí vody ve sběrné vaně

Aby se zabránilo zamrznutí jímané vody, je nutné nainstalovat do sběrné vany ohřívače vody, nebo umístit sběrnou nádrž mimo chladicí zařízení ve vytápěném vnitřním prostoru. Při sezónním odstavení na dobu trvání studeného počasí je doporučeno vodu ze sběrné vany vypustit.

Termostaty elektrických ohřívačů sběrné vany jsou u tohoto zařízení nastavené tak, aby udržovaly teplotu jímané vody na 4 °C.

**POZOR****Při vypouštění jímky vypněte ohřívače.**

Regulace výkonu

Kromě toho, že je nutné zajistit ochranu skrápěcí vody ve sběrné vaně na skrápěcí vodu, musí být také všechna nechráněná vodní potrubí, zejména potrubí přídavné vody, opatřena vyhřívacími kabely a zaizolována.

Je nutné chránit skrápěcí vodu při klesajících teplotách okolního prostředí blížících se bodu mrazu v případě, že systém pracuje při nízkém zatížení. Nejkritičtější situace nastává tehdy, když při teplotách okolního prostředí pod bodem mrazu pracuje zařízení s nízkým zatížením. Nejdůležitější podmínkou pro ochranu skrápěcí vody je regulace výkonu pomocí seřízení průchodu vzduchu tak, aby se teplota skrápěcí vody udržela nad určitou minimální plusovou teplotou. Podle praktických zkušeností je tato minimální teplota 5 °C, ale jsou i takové případy, kdy mohou být akceptovány dokonce i nižší teploty. (S žádostí o radu se obraťte na Vašeho místního zástupce společnosti BAC.)

Požadovanou metodou, která odpovídá kapacitě chlazení při zatížení a povětrnostním podmínkám, je nastavení průtoku vzduchu pomocí modulačních ovládacích prvků (měniče rychlosti).

Alternativně lze použít vícestupňové motory ventilátorů nebo cyklování ventilátorů, ale ventilátory pracující na společné části výměníku tepla by měly být vždy provozovány současně.

Jestliže jsou pro regulaci výkonu použity dvourychlostní elektromotory, je nutné při přepínání z vyšší na nižší rychlost otáčení počkat nejméně 15 sekund, než klesnou otáčky ventilátoru. Při náhlém přepnutí může dojít k poškození pohonu nebo elektromotoru.



Při provozu s pohony s proměnným kmitočtem při vyšším než jmenovitém kmitočtu je nutné si uvědomit potenciální nebezpečí přetížení nebo mechanického poškození elektromotoru.



U pohonu s proměnným kmitočtem je doporučeno použít sinusový filtr, aby se předešlo poškození ložisek elektromotorů ventilátorů.



POZOR

Při programování frekvenčního měniče konzultujte štítek motoru.

Účelem vypínače nízké hladiny pro ochranu čerpadla je ochránit čerpadlo před chodem nasucho v případě poruchy doplňování vody nebo extrémní ztráty vody. Nastavení alarmu je možné zkontrolovat před spuštěním čerpadla, ale nelze brát zřetel na stav, který je po dobu první minuty po startu čerpadla vzhledem k tomu, že při aktivaci čerpadla může dojít k poklesu hladiny vody, který by mohl aktivovat alarm. Při normálním režimu doplňování vody dojde po krátké době ke stabilizaci výšky hladiny vody.

Kontroly a seřizování

NÁDRŽ NA OCHLAZENOU VODU A FILTRY NÁDRŽE

Sběrnou vanu na ochlazenou vodu je nutné pravidelně kontrolovat. Jakékoliv usazeniny, které se mohly nahromadit ve sběrné vaně nebo na filtrech, je třeba odstranit.

Jednou za čtvrt roku, nebo v případě potřeby i častěji, je nutné sběrnou vanu na ochlazenou vodu úplně vypustit, vyčistit ji a vypláchnout čerstvou vodou, aby byly odstraněny kaly a usazeniny, které se obvykle během provozu ve sběrné vaně ukládají.

Při proplachování sběrné vany je nutné ponechat filtry na svém místě, aby se zabránilo spláchnutí usazenin zpět do systému jednotky. Poté, co byla sběrná vana propláchnuta, je třeba před jejím opětovným naplněním čerstvou vodou filtry vyjmout, vyčistit je a zase je vložit zpět na jejich místo.



POZOR

Na čištění filtrů nepoužívejte kyselinu.

Odděleně umístěná sběrná nádrž

Výška hladiny vody ve sběrné vaně u zařízení projektovaného pro provoz s odděleně umístěnou sběrnou nádrží závisí na průtokovém množství cirkulující vody, na rozměrech, počtu a umístění spojovacích armatur na výstupu vody a na rozměrech a konfiguraci výstupního potrubí. Jednotka s odděleně umístěnou sběrnou nádrží je dodávána bez sestavy doplňovacího ventilu přídavné vody a filtru na odtoku sběrné vany a provozní výška hladiny vody ve sběrné vaně jednotky není během provozu s odděleně umístěnou sběrnou nádrží regulovatelná.

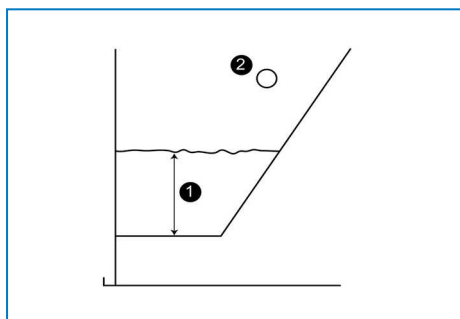
PROVOZNÍ HLADINA A DOPLŇOVÁNÍ VODY

Před prvním spuštěním je třeba odstranit pásky, které zabraňují pohybu kulového plováku během přepravy, a také ochranný vak kolem tohoto plováku.



Upevnění a zabalení kulového plováku

Provozní výška hladiny je úroveň hladiny vody nad dnem sběrné vany v během provozu.



Provozní úroveň vody

1. Provozní výška hladiny
2. Přepad

Hodnoty provozní výšky hladiny vody pro odpařovací chladicí zařízení jsou ukázány v níže uvedených tabulkách:

Model	Provozní výška hladiny vody (měřeno od dna sběrné vany) (mm)
VT0-0312-xxx	340
VT0-0412-xxx	420
VT1-74xx-xxx	430
VT1-08xx-xxx	460
VT1-10xx-xxx	460
VT1-12xx-xxx	350

Provozní výška hladiny



Písmeno „x“ značí různé číslice nebo písmena v číslech modelů.

Při kontrole provozní výšky hladiny vody postupujte následujícím způsobem:

1. Vypněte ventilátor (ventilátory), ale čerpadlo (čerpadla) nechejte běžet.
2. Demontujte kruhová kontrolní dvířka, která se nacházejí vedle napojení přívodu přídavné vody.
3. Změřte výšku ode dna sběrné vany po hladinu vody a porovnejte ji se jmenovitou hodnotou uvedenou v tabulce.
4. Zkontrolujte ventil na těsnost a v případě potřeby vyměňte sedlo ventilu.
5. Zkontrolujte, zda se rameno plováku pohybuje volně a jestli kulový plovák plave a uzavírá ventil.
6. Přesvědčte se, že dodávané množství přídavné vody odpovídá potřebě.



Tento postup neplatí pro

- zařízení, opatřená elektrickým doplňováním vody
- případ, kdy je sběrná nádrž umístěna ve vytápěném vnitřním prostoru mimo chladicí zařízení (remote sump applications)

V případě, že je použito plovákem ovládané doplňování přídavné vody, je nutné provést jeho počáteční nastavení a poté provádět pravidelná seřizování.

Plovák, který ovládá doplňovací ventil, je namontován na táhlo se závitem, které je ve správné poloze uchyceno pomocí křídlových matic (viz níže uvedený obrázek).



Sestava doplňovacího ventilu přídavné vody

1. Kulový plovák
2. Táhlo se závitem po celé délce
3. Křídlové matice
4. Sestava ramene plováku
5. Plovákový ventil



POZOR

Napájecí tlak je u mechanickýk doplňovacích ventilu nutné udržovat na hodnotě mezi 1 a 3,5 bar.

Pro nastavení počáteční výšky hladiny vody ve sběrné vaně naplňte sběrnou vanu do úrovně 2 cm nad provozní hladinu. Přestavte křídlové matice kulového plováku do takové polohy, při které je doplňovací ventil úplně zavřený.

Před prvním spuštěním jednotky naplňte sběrnou vanu tak, aby hladina vody byla 1 cm pod úrovní přeřadu (zatlačte kulový plovák pod hladinu).

Při normálních hodnotách zatížení je výsledkem tohoto nastavení správná provozní hladina. Při nízkých hodnotách zatížení bude provozní hladina růst a bude nutné ji seřídit.

Během prvních 24 hodin provozu je nutné pozorně sledovat sběrnou vanu jednotky a podle potřeby regulovat výšku vodní hladiny.

ODKALOVÁNÍ

V případě odkalování s dávkovacím ventilem na odpouštěcím potrubí zajistěte, aby ventil byl plně průchozí a odpouštěná voda mohla volně odtékat. Měřte množství odpouštěné vody takovým způsobem, že změříte dobu, potřebnou na doplnění daného objemu.

U automatického odkalování, u kterého se používá řízení na principu vodivosti zajistěte, aby sonda pro měření vodivosti byla čistá a aby odkalovací elektromagnetický ventil byl provozuschopný. Pokud jste nestanovili konkrétní postup nastavení, měla by společnost, která pro Vás zajišťuje úpravu vody, zkontrolovat a zadat nastavené hodnoty.

SESTAVA OHŘÍVAČE SBĚRNÉ VANY

Ohřivače sběrné vany smí pracovat pouze v zimním období, aby se předešlo zamrznutí jímané vody po dobu, kdy čerpadlo (čerpadla) vody a ventilátor (ventilátory) nejsou v provozu.

Za žádných okolností nesmí ohřivače sběrné vany pracovat v ostatních obdobích, protože by mohly ohřát jímanou vodu na takové hodnoty teploty, které jsou příznivé pro růst a množení bakterií. Každých šest měsíců zkontrolujte, jestli je termostat ohřivačů správně nastaven a zda je čistý. Zkontrolujte také, zda ovládací a bezpečnostní zařízení, jako například spínače nízké hladiny, jsou v provozuschopném stavu a zda jsou správně zapojena do ovládacího obvodu.



POZOR

Ohřivače sběrné nádrže mohou být horké.

NAPNUTÍ ŘEMENE

Napnutí řemenů může být seřízeno prostřednictvím změny polohy elektromotoru (elektromotorů) ventilátoru (ventilátorů), které může být dosaženo pomocí otáčení seřizovacího šroubu nastavitelného lože elektromotoru, který prochází spodním profilem rámu.

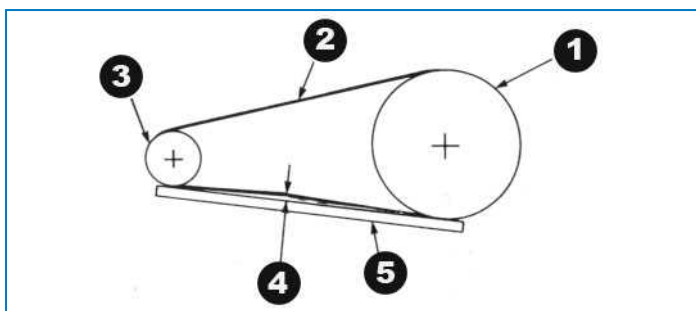
Zkontrolujte napnutí řemene následujícím způsobem:

1. Vypněte ventilátor (ventilátory).
2. Protočte o polovinu otáčky řemenici ventilátoru, aby se napětí v řemenu před měřením rovnoměrně rozložilo.
3. Zkontrolujte napnutí řemene tak, že ověříte zda jsou současně splněny dvě následující podmínky.
 - Průhyb řemene dosahuje hodnoty 10 mm / m volné délky řemene (viz níže uvedený obrázek).
 - Požadovaná síla na průhyb řemene se nachází mezi minimální a maximální hodnotou, které jsou dány v níže uvedené tabulce.



POZOR

Při výměně řemenů musí být ventilátor zablokován.



Regulace napnutí řemene ventilátoru

1. Řemenice ventilátoru
2. Řemen
3. Řemenice elektromotoru
4. Průhyb 10 mm/m = správné napnutí řemene
5. Přímé pravítko



POZOR

Přepětí řemenů může vést k poškození součástí.

Profil řemene	Průměr (mm) Řemenice elektromotoru	Síla průhybu (kg)	
		Min.	Max.
XPA	80 až 125	1,5	2,5
	135 až 200	2,0	3,0
	>200	2,5	3,5
SPA	100 až 125	1,5	2,0
	132 až 212	2,0	2,5
	>212	2,0	3,0

Síly napínání řemene

Nové řemeny musí být znovu napnuty po 24 hodinách provozu.

Pokud je nutné provést napnutí řemene, postupujte, prosím, následovně:

1. Povolte přítužné matice na seřizovacích šroubech polohy základny elektromotoru.
2. Otáčejte seřizovacími šrouby polohy základny elektromotoru ve směru otáčení hodinových ručiček v případě napínání řemene, nebo proti směru otáčení hodinových ručiček pokud chcete uvolnit napnutí řemene. Během seřizování napnutí řemene je nutné několikrát ručně protočit pohony, aby se napětí v řemenu rovnoměrně rozložilo.
3. Když je řemen řádně napnutý, dotáhněte znovu přítužné matice na seřizovacích šroubech polohy základny elektromotoru.

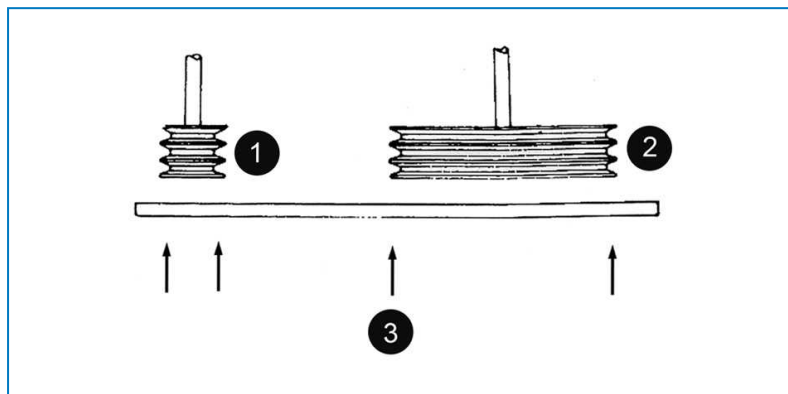


Po spuštění elektromotoru ventilátoru nesmí být slyšet žádné neobvyklé zvuky, jako je například pískání nebo vrzání.

SOUOSOST POHONU

Správně seřízená souosost pohonu zaručuje maximální životnost řemene. Souosost se kontroluje na standardních **převodech po správném napnutí** řemenů, přiložením průměrného pravítka přes obě řemenice, jak je ukázáno na níže uvedeném obrázku.

Pokud je souosost pohonů správně seřízená, nepřevyšuje mezera mezi průměrným pravítkem a řemenicí 0,5 mm na 100 mm průměru řemenice ventilátoru.



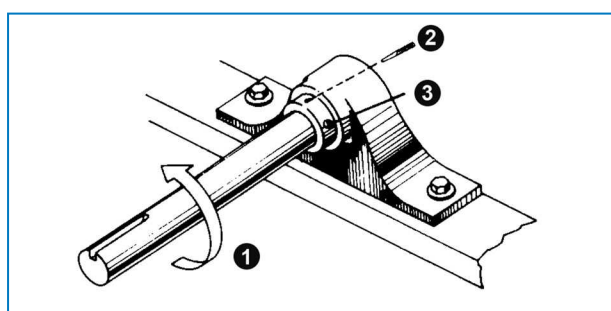
Kontrola souososti řemenic

1. Řemenice elektromotoru
2. Řemenice ventilátoru
3. Body dotyku

POJISTNÁ OBJÍMKA

Excentrická pojistná objímka ložiska na hnací straně zaručuje, že vnitřní kroužek ložiska je zajištěný na hřídeli ventilátoru. Pojistné objímky mohou být namontované podle následujícího postupu. (viz níže uvedený obrázek)

1. Zastavte ventilátor (ventilátory) a demontujte boční kryt (kryty).
2. Povolte stavěcí šroub.
3. Přidržte hřídel a pomocí vyrážče kolíků zarazte objímku (do připraveného otvoru) tangenciálně ve směru otáčení.
4. Dotáhněte šroub utahovacím momentem podle tabulky uvedené níže.
5. Zavřete kontrolní dvířka jednotky a spusťte čerpadlo (čerpadla) a ventilátor (ventilátory).



Sestava pojistné objímky

1. Směr otáčení
2. Zarážecí kolík: Zarazte pojistnou objímku ve směru otáčení ventilátoru, dokud výstředník nezapadne.
3. Dotáhněte stavěcí šroub.

Model	Utahovací moment (Nm) DE	Utahovací moment (Nm) NDE	Klíč se šestihrannou hlavou
VT0-0312-01	9.8	9.8	4 mm
VT0-0312-02	9.8	9.8	4 mm
VT0-0312-03	9.8	9.8	4 mm
VT0-0412-01	29.4	15.6	3/16"
VT0-0412-02	29.4	15.6	3/16"
VT0-0412-03	29.4	15.6	3/16"
VT1-0812-01	29.4	19.6	3/16"
VT1-0812-02	29.4	19.6	3/16"
VT1-0812-03	29.4	19.6	3/16"
VT1-0818-01	29.4	19.6	3/16"
VT1-0818-02	29.4	19.6	3/16"
VT1-0818-03	29.4	19.6	3/16"
VT1-1012-01	29.4	19.6	3/16"
VT1-1012-02	29.4	19.6	3/16"
VT1-1012-03	29.4	19.6	3/16"
VT1-1018-01	29.4	19.6	3/16"
VT1-1018-02	29.4	19.6	3/16"
VT1-1018-03	29.4	19.6	3/16"
VT1-1212-01	29.4	19.6	3/16"
VT1-1212-02	29.4	19.6	3/16"
VT1-1212-03	29.4	19.6	3/16"
VT1-1218-01	29.4	19.6	3/16"
VT1-1218-02	29.4	19.6	3/16"
VT1-1218-03	29.4	19.6	3/16"
VT1-7412-01	29.4	19.6	3/16"
VT1-7412-02	29.4	19.6	3/16"
VT1-7412-03	29.4	19.6	3/16"
VT1-7418-01	29.4	19.6	3/16"
VT1-7418-02	29.4	19.6	3/16"
VT1-7418-03	29.4	19.6	3/16"

Utahovací moment pro fixaci pojistné objímky ložiska

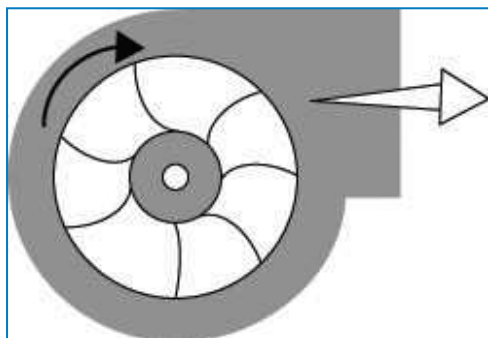
OTÁČENÍ VENTILÁTORU (VENTILÁTORŮ) A ČERPADLA (ČERPADEL)

Ventilátory se musí otáčet bez odporu a jak ventilátory, tak i čerpadla se musí otáčet ve správném směru, který je označen šipkami na příslušném zařízení. Do not start in opposite direction as indicated. Správnou funkci zkontrolujte následujícím způsobem:

1. Odstavte ventilátor (ventilátory) a čerpadlo (čerpadla).
2. Protočte ručně ventilátor, abyste zjistili, zda se otáčí bez odporu. Odstraňte překážky, pokud nějaké existují.
3. Spusťte čerpadlo (čerpadla) a zkontrolujte, zda se otáčí ve správném směru, který je označen šipkou na víku čerpadla. Jestliže se otáčí v nesprávném směru, odstavte čerpadlo a upravte elektrické zapojení.
4. Spusťte ventilátor (ventilátory) a zkontrolujte, zda se otáčí ve správném směru, který je označen šipkou na skříni ventilátoru. Je-li otáčení v nepořádku, zastavte ventilátor (ventilátory) a kontaktujte BAC.



If the fan(s) and/or motor(s) are standing still, the shaft must rotate occasionally and a check by hand must be done to ensure they are not blocked during stand still. When blocked, the pump or fan has to be loosened before start up.



Přední zakřivený odstředivý ventilátor

NAPĚTÍ A PROUD ELEKTROMOTORŮ

Zkontrolujte napětí a proud všech tří fází elektromotorů ventilátoru a čerpadla. Proud nesmí převýšit hodnotu uvedenou na výrobním štítku. Po delší době mimo provoz (nebo je-li elektromotor před spuštěním skladován jako souprava) je třeba zkontrolovat izolaci motoru pomocí měřiče izolačního odporu (megaohmmetr).

1. Zkouška odporu izolace – minimální hodnota musí být 1 megaohm (1 000 000 Ω).
2. U termistoru, pokud je namontován, musí být provedena zkouška propojení pomocí multimetru, ale nikdy nesmí být zkoušen pomocí měřiče izolačního odporu (megaohmmetr).
3. Zajistěte, aby hodnoty napájecího napětí a kmitočtu odpovídaly hodnotám uvedeným na výrobním štítku.
4. Zajistěte, aby se hřídel otáčel volně.
5. Zapojte elektromotor v souladu se zapojovacím schématem, jak je uvedeno na výrobním štítku elektromotoru a/nebo ve svorkovnici elektromotoru.
6. Spusťte jednotku a zkontrolujte, zda odběr elektrického proudu není vyšší, než odpovídá hodnotám uvedeným na výrobním štítku.



V případě skladování musí být elektromotor uložen na čistém a suchém místě a je nutné příležitostně protáčet jeho hřídel. Prostory pro skladování nesmí být vystaveny vlivu vibrací.



POZOR

Rychlé střídání cyklů zapnuto/vypnuto elektromotor ventilátory může být příčinou jejich přehřátí.

Je doporučeno, aby ovládací zařízení byla seřizena tak, aby dovolovala provedení maximálně šesti cyklů zapnuto/vypnuto za hodinu.

Pokud jsou použity dvourychlostní elektromotory, musí být v jejich spouštěcích zabudované časové prodlení v trvání 15 sekund pro přepínání z vyšší rychlosti na nižší.

V případě cyklování ventilátorů, používaného jako metoda regulace výkonu, je třeba dbát na to, aby existovaly dva motory ventilátorů pro jednu horní sekci; oba motory jsou uváděny do provozu nebo zastaveny současně.

To je případ následujících modelů: VT1-1018-xxx, VT1-1218-xxx.

Na všech ostatních modelech lze ventilátory zapínat nebo vypínat jednotlivě.

NEOBVYKLÝ HLUK A/NEBO VIBRACE

Neobvyklý hluk a/nebo vibrace jsou způsobeny nesprávnou funkcí mechanických součástí zařízení nebo provozními problémy. Jestliže k tomuto dojde, je po okamžité provedeném nápravném opatření nutné důkladně zkontrolovat celou jednotku. V případě nutnosti požádejte o pomoc svého místního zástupce společnosti BAC.

Prohlídky a nápravná opatření

CELKOVÝ STAV ZAŘÍZENÍ

Kontrola musí být zaměřena na následující oblasti:

- poškození protikorozní ochrany
- známky tvorby vodního kamene nebo vzniku koroze
- nahromadění nečistot a usazenin
- přítomnost biologických povlaků

Menší poškození ochrany proti korozi MUSÍ BÝT opraveno co nejdříve, aby se zabránilo zvětšení poškození. U hybridního nátěru Baltibond® použijte soupravu na opravy (číslo dílu RK1057). Větší poškození je nutné oznámit místnímu zástupci společnosti BAC.

Jestliže se objeví stopy vodního kamene (více než 0,1 mm) nebo koroze, musí dodavatel zkontrolovat a seřídit režim úpravy vody.

Jakékoli nečistoty a úlomky musí být odstraněny podle pokynů uvedených v "Pracovní postupy při čištění" on page 29.

Jestliže se objeví stopy biologických povlaků, je celý systém včetně potrubí nutné vypustit, propláchnout a očistit od slizu a ostatních organických nečistot. Potom naplňte systém vodou a proveďte jednorázovou úpravu vody biocidy. Zkontrolujte hodnoty pH a účinek dosavadního působení biocidů.

VÝMĚNÍKOVÁ SEKCE

Postup kontroly je následující:

1. Odstavte ventilátor (ventilátory) a čerpadlo (čerpadla).
2. Demontujte eliminátory úletu a kryty přístupových otvorů.
3. Zkontrolujte chladicí výplň na
 - ucpání,
 - poškození,
 - korozi,
 - zanesení nečistotami
4. Po provedení kontroly namontujte zpět eliminátory úletu a kryty přístupových otvorů a potom spusťte čerpadlo (čerpadla) a ventilátor (ventilátory).

Odstraňte všechny cizí předměty z výměníkové sekce (výměníkových sekcí).

Všechna poškození a místa napadená korozí je třeba opravit. Obráťte se na místního zástupce společnosti BAC Balticare s žádostí o pomoc.

Menší nánosy mohou být odstraněny chemickou cestou nebo dočasnou změnou v úpravě vody. Obráťte se na vašeho dodavatele úpravy vody s žádostí o radu. Zanesení velkého rozsahu vyžaduje provedení čištění a proplachování v souladu s "Pracovní postupy při čištění" on page 29.

Nejdůležitější pro zamezení zanášení je pravidelná kontrola celkového počtu aerobních bakterií (TAB) a jeho udržení na přijatelné úrovni.

ELIMINÁTORY ÚLETU

Postup kontroly je následující:

1. Za chodu ventilátoru (ventilátorů) a čerpadla (čerpadel) vizuálně zkontrolujte místa, na kterých dochází ke zvýšenému úletu kapek.
2. Odstavte ventilátor (ventilátory) a čerpadlo (čerpadla) a vizuálně zkontrolujte eliminátory úletu, zda nedošlo k
 - ucpání,
 - poškození,
 - znečištění,
 - zda jsou správně uloženy
3. Jestliže budou zjištěny některé z výše uvedených problémů, vypněte ventilátor (ventilátory) a čerpadlo (čerpadla) a demontujte eliminátory úletu.
4. Očistěte eliminátory úletu od nečistot a cizích předmětů. Odstraňte nečistoty a vyčistěte zanesená místa. Vyměňte poškozené nebo nefunkční eliminátory úletu.
5. Namontujte eliminátory úletu a zkontrolujte, zda jsou uchyceny pevně a bez mezer.



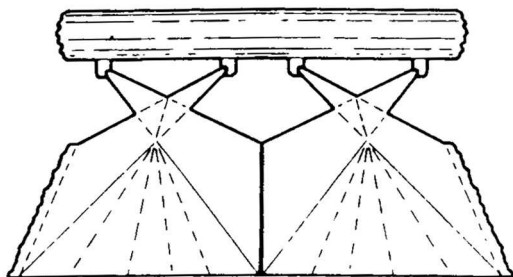
POZOR

Nestoupejte na eliminátory úletu.

ROZVOD VODY

Postup kontroly je následující:

1. Vypněte ventilátor (ventilátory), ale čerpadlo (čerpadla) nechejte běžet.
2. Zkontrolujte a v případě potřeby seřídte rozstříkovací tlak.
3. Demontujte eliminátory úletu.
4. Vizuálně zkontrolujte, zda trysky rozstříkují vodu způsobem, který je zobrazen na níže uvedených obrázcích.
5. Vypněte čerpadlo (čerpadla) a očistěte rozvod vody od nečistot a cizích předmětů. Provéřte, zda se rozstříkovací trysky a průchodky nacházejí na svých místech a zda jsou čisté. Nahradejte poškozené nebo chybějící trysky.
6. Namontujte eliminátory úletu a zkontrolujte, zda jsou uchyceny pevně a bez mezer.
7. Spusťte ventilátor (ventilátory) a čerpadlo (čerpadla).



Typ rozvodu rozstříkovací trysky

HŘÍDEL VENTILÁTORU

Odkrytá místa hřídele ventilátoru jsou pokrytá vrstvou maziva z důvodu zvýšení protikorozní ochrany. Je doporučeno, aby byla souvislost ochranné vrstvy kontrolována jednou za čtvrt roku, nebo nejméně každých šest měsíců. Jakékoliv náznaky povrchové koroze musí být ošetřeny. Toto zahrnuje:

1. Odstranění ochranné vrstvy maziva pomocí vhodného čisticího prostředku.
2. Odstranění veškeré povrchové koroze pomocí smirkového plátna.
3. Opětovné pokrytí hřídele vrstvou maziva.

ELEKTROMOTOR VENTILÁTORU

Během provozu je nutné očistit vnější povrch elektromotoru nejméně jednou za 6 měsíců (nebo častěji v závislosti na podmínkách jeho stanoviště), aby bylo zajištěno jeho řádné chlazení. Elektromotor neoplachujte, pokud není proveden ve třídě IP66. Ve čtvrtletních nebo šestiměsíčních intervalech je nutné kontrolovat:

- elektrické spoje,
- ochranná zařízení elektromotoru
- odběr elektrického proudu
- ložiska elektromotoru na hlučnost a přehřívání
- upevňovací šrouby elektromotoru
- vnější povrch elektromotoru na korozi

SESTAVA ELEKTRICKÉHO DOPLŇOVÁNÍ VODY (DODÁVANÁ JAKO VOLITELNÉ PŘÍSLUŠENSTVÍ)

Sestava elektrického doplňování vody (dodávaná jako volitelné příslušenství) udržuje konstantní úroveň vody ve sběrné vaně na ochlazenou vodu nezávisle na změnách chladicího zatížení a kolísání tlaku napájecí vody. Každých šest měsíců zkontrolujte, zda jsou všechny komponenty (ventil, plovákový spínač) v provozuschopném stavu a čisté.

Při uvádění do provozu by věž měla být naplněna ručně až do úrovně přepadu (stlačte kulový plovák pod hladinu), aby se zabránilo nasávání vzduchu čerpadlem při prvním spuštění.



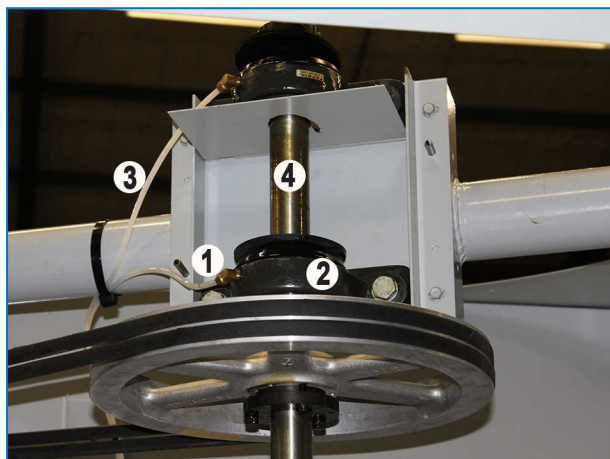
POZOR

Když je plovákový spínač demontován za účelem jeho vyčištění, je nutné zabezpečit, aby byl zpět namontován do přesně stejné polohy, jinak nebude zaručena jeho správná funkce.

LOŽISKA HŘÍDELE VENTILÁTORU

Hřídel ventilátoru je uložen v kuličkových ložiskách (viz níže uvedený obrázek).

Za normálních provozních podmínek je nutné ložiska mazat každých 2000 provozních hodin, nebo nejméně jednou za šest měsíců. Ložiska je nutné mazat jedním z níže uvedených (nebo jim rovnocenných) vodovzdorných tuků, které obsahují inhibitory a jsou vhodné pro teplotu okolního prostředí, která se pohybuje v rozmezí od -20 °C do 120 °C.



Umístění ložisek hřídele ventilátoru a mazacích armatur

1. Mazací armatura
2. Ložisko
3. Přívod maziva od maznice vyvedené vně jednotky (dodáváno jako volitelné příslušenství)
4. Hřídel ventilátoru

Ložiska mohou být mazaná pouze pomocí ručního lisu. Nepoužívejte vysokotlaké mazací lisy, protože mohou způsobit protržení ucpávky ložiska. Při mazání vytlačte staré mazivo z ložiska postupným přidáváním nového maziva tak dlouho, dokud se trochu nového maziva neobjeví na ucpávce ložiska. Zvláště v případě, kdy je namontovaný vnější rozvod centrálního mazání, je nutné zkontrolovat, že VŠECHNO staré mazivo bylo odstraněno, a že přes ucpávku uniká nové mazivo.



Make sure greasing of the bearing is done gently, to avoid damage to the seal.



Maziva jsou uvedena v následující tabulce

LOŽISKA MOTORU

Elektromotory s rámem velikosti >200L (>30kW) mají mazací armaturu

- mazací intervaly: dvakrát ročně, pokud není na výrobním štítku elektromotoru uvedeno jinak
- maziva: viz následující tabulku

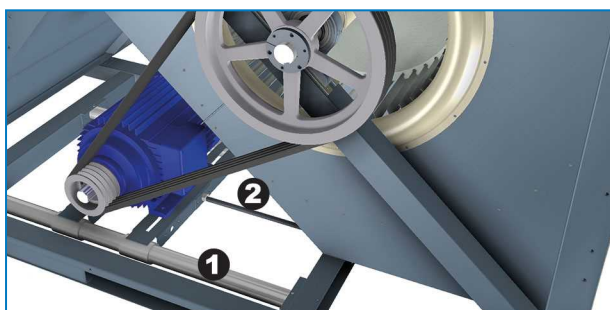
Ložiska mohou být mazaná pouze pomocí ručního lisu. Nepoužívejte vysokotlaké maznice, protože mohou způsobit protržení ucpávky ložiska. Při mazání vytlačte staré mazivo z ložiska postupným přidáváním nového maziva tak dlouho, dokud se trochu nového maziva neobjeví na ucpávce ložiska.

Shell	Alvania grease RL3	-20°C až +120°C
Texaco	Multifak Premium 3	-30°C až +140°C
Klüber	Isoflex LDS Special A	-50°C až +120°C
Mobil	Mobilith SHC 100	-40 °C až +175°C
Total Fina Elf	Multis 3	-20°C až +120°C

Maziva

POHYBLIVÁ ZÁKLADNA MOTORU

Seřizovací šroub pohyblivé základny elektromotoru (viz níže uvedený obrázek) je třeba každých šest měsíců namazat kvalitním mazacím tukem obsahujícím inhibitory koroze, například jedním z těch, které byly doporučeny na mazání ložisek hřídele ventilátoru.



Pohyblivá základna motoru

1. Vedení pohyblivé základny elektromotoru
2. Seřizovací šroub

Pracovní postupy při čištění

MECHANICKÉ ČIŠTĚNÍ

Udržování odpařovacího chladicího zařízení (spolu s připojenými systémy) v čistém stavu má vliv na zachování efektivity provozu a pomáhá zabránit nekontrolovatelnému růstu bakteriologického znečištění. Doporučené postupy při čištění jsou uvedeny níže:

1. Odpojte elektromotor (elektromotory) ventilátoru (ventilátorů) a čerpadla (čerpadel) a zastavte doplňování přídavné vody.
2. Demontujte ochranné mřížky, eliminátory úletu, kryty přístupových otvorů a kontrolní dvířka a vypusťte vodu ze systému. Neodstraňujte sací filtr sběrné vany na skrápěcí vodu.
3. Očistěte usazeniny z vnějšího povrchu a z ventilátoru (ventilátorů) pomocí měkkého kartáče a v případě potřeby použijte mýdlovou vodu.
4. Očistěte vnitřní plochy (mýdlovou) vodou a měkkým kartáčem a v případě nutnosti použijte tlakovou vodu.
5. Odstraňte všechny usazeniny ze systému rozvodu skrápěcí vody a v případě potřeby vyčistěte všechny ucpané trysky. V případě nutnosti je možné trysky a průchodky demontovat, aby mohlo být provedeno jejich vyčištění. V případě nutnosti je možné trysky a průchodky demontovat, aby mohlo být provedeno jejich vyčištění.
6. Odstraňte usazeniny z výměňkové sekce (výplně). Nepoužívejte páru nebo vysokotlakou vodu na čištění chladicí výplně chladicí věže.



7. Vyláchněte systém čistou vodou a pak ji vypusťte, aby se odstranily nahromaděné nečistoty.
8. Demontujte, vyčistěte a znovu namontujte sací filtr (filtry) čerpadla.
9. Očistěte usazeniny z mřížek sání vzduchu a eliminátorů úletu pomocí proudu vysokotlaké vody a namontujte je zpět.
10. Odstraňte usazeniny z kontrolních dvířek a krytů přístupových otvorů pomocí měkkého kartáče a (mýdlové) vody a namontujte je zpět.
11. Zavřete odvodnění a otevřete doplňování přídavné vody. Naplňte systém až po úroveň přepadu čistou vodou.

DEZINFEKCE

Dezinfekce Vašeho chladicího systému může být nutná v případě vysoké koncentrace aerobních bakterií a/nebo bakterií Legionella. Dezinfekci je také doporučeno provést u odpařovacích chladicích systémů před započatím procesu čištění v případě, že je již předem známá nebo očekávaná vysoká bakteriologická hladina. Některé místní nebo národní směrnice doporučují provést dezinfekci před prvním spuštěním, po dlouhodobém odstavení, po zakončení pravidelného čištění, nebo když byly provedeny významné změny chladicího systému. Dezinfekce musí být prováděna v souladu s příslušnými pracovními postupy a je nutné vzít v úvahu bezpečnost personálu, který provádí čištění a dezinfekci.

Typická dezinfekce se provádí s použitím roztoku chlornanu sodného tak, že se udržuje zbytková hodnota 5–15 mg/l volného chlóru a roztok se nechá cirkulovat v systému po dobu až 6 hodin. Je možné použít vyšší hodnoty chlóru po kratší dobu, to ale vyžaduje zajištění vyšší úrovně protikorozi ochrany, než poskytuje pouhé použití pozinkované oceli. S žádostí o další informace se obraťte na Vašeho místního zástupce společnosti BAC. Příliš vysoké hodnoty chlóru nesmí být použity, protože mohou rychle vést ke korozi a poškodit Váš systém. Chlorovaná voda musí být před jejím vypuštěním ze systému zbavena chlóru a po provedení dezinfekce je nutné systém důkladně propláchnout čistou vodou.



Řádné pravidelné monitorování biocidního programu významně snižuje nutnost provádění čištění a dezinfekce.



VT0

VT1

KOMPLEXNÍ ÚDRŽBA

Informace o komplexní údržbě

V zájmu zajištění maximální účinnosti a minimální doby odstavení vašeho adiabatického chladicího systému se doporučuje vytvořit program pro preventivní údržbu.

Váš místní zástupce společnosti BAC Vám pomůže při vypracování a realizaci takového programu. Preventivní program údržby musí nejen zabránit výskytu zvýšených prostojů při nepředvídaných a nečekaných okolnostech, ale také zaručit, že budou použity pouze výrobcem schválené náhradní díly, které jsou navrženy tak, aby se daly bez problémů namontovat a za jejichž správnou funkci nese plnou záruku výrobní závod. S objednávkou výrobcem schválených náhradních dílů se obraťte na Vašeho místního zástupce společnosti BAC. Při objednávání jakýchkoliv náhradních dílů je vždy nutné uvést výrobní číslo jednotky.

Aby bylo snadnější provádět opravy zařízení, je doporučeno mít na skladě následující náhradní díly:

- kulový plovák doplňovacího ventilu přídavné vody (pokud je relevantní)
- Doplňovací ventil přídavné vody
- Ložiska hřídele ventilátoru
- rozstřikovací trysky a průchodky
- průchodky jednotlivých větví rozstřikovacího rozvodu
- sadu řemenů
- opravárenské soupravy systému Baltiplus / Baltibond®

Trváním na používání pouze výrobcem schválených náhradních dílů se vyhnete ztrátě efektivity a provoznímu riziku, které mohou nastat v případě použití neschválených náhradních dílů.

Dlouhodobé skladování ve venkovním prostředí

V případě, že jednotku (jednotky) je nutné před montáží a/nebo spuštěním uložit po dobu asi jednoho měsíce (trvanlivosti) nebo déle, nebo skladovat v drsných klimatických podmínkách, je nezbytné, aby byly dodavatelem, který bude provádět instalaci, podniknuty určité kroky, aby jednotka zůstala ve stejném stavu, v jakém byla předána k dopravě. Přijatá opatření zahrnují následující činnosti, nejsou však omezena pouze na ně:

- Jednou za měsíc protočte hřídel elektromotoru nejméně o deset otáček.
- Otáčení hřídele motoru všech motorů instalovaných na přístroji (y) jednou za měsíc, nejméně 10 otáček. To zahrnuje motor čerpadla.
- Umístěte pohlcovač vlhkosti (desikant) do vnitřních prostor ovládacích panelů.
- Zabalte elektromotor do ochranného jiného než plastového materiálu.
- Vypouštěcí otvory nádrží na ochlazenou vodu nechte otevřené.
- Je nutné, aby jednotka (jednotky) byla uložena na rovné ploše.
- Demontujte a uskladněte řemeny ventilátorů a těsnění přístupových dvířek.
- Při uskladnění odstraňte staré mazivo z ložisek a nahradte je novým a před spuštěním jednotky proveďte výměnu maziva znovu.
- Všechny součástky z uhlíkové oceli ošetřete prostředkem RUST VETO, nebo jiným, jemu odpovídajícím, antikoročním přípravkem.

V případě zájmu se, prosím, obraťte na Vašeho místního zástupce společnosti BAC, který Vám poskytne vyčerpávající informace.

The service expert for BAC equipment

We offer tailored services and solution for BAC cooling towers and equipment.

- Original spare parts and fill -for an efficient, safe and year round reliable operation.
- Service solutions - preventive maintenance, repairs, refurbishments, cleaning and disinfection for reliable trouble-free operation.
- Upgrades and new technologies - save up energy and improve maintenance by upgrading your system.
- Water treatment solutions - equipment for controlling corrosion scaling and proliferation of bacteria.

V případě zájmu se obraťte na svého místního zástupce společnosti BAC na adrese www.BACservice.eu, který Vám poskytne další informace a nabídne konkrétní pomoc.

Další informace

DOPORUČENÁ LITERATURA

- Eurovent 9-5 (6) Recommended Code of Practice to keep your Cooling System efficient and safe. Eurovent/Cecomaf, 2002, 30p.
- Guide des Bonnes Pratiques, Legionella et Tours Aéroréfrigérantes. Ministères de l'Emploi et de la Solidarité, Ministère de l'Economie des Finances et de l'Industrie, Ministère de l'Environnement, Juin 2001, 54p.
- Voorkom Legionellose. Ministerie van de Vlaamse Gemeenschap. December 2002, 77p.
- Legionnaires' Disease. The Control of Legionella Bacteria in Water Systems. Health & Safety Commission. 2000, 62p.
- Hygienische Anforderungen an raumluftechnische Anlagen. VDI 6022.

ZAJÍMAVÉ WEBOVÉ STRÁNKY

Baltimore Aircoil Company	www.BaltimoreAircoil.com
BAC Service website	www.BACservice.eu
Eurovent	www.eurovent-certification.com
European Working Group on Legionella Infections (EWGLI)	EWGLI
ASHRAE	www.ashrae.org
Uniclîma	www.uniclîma.fr
Association des Ingénieurs et techniciens en Climatique, Ventilation et Froid	www.aicvf.org
Health and Safety Executive	www.hse.gov.uk

PŮVODNÍ DOKUMENTACE



Tato příručka je původně vytvořena v angličtině. Překlad byl pořízen pro vaše pohodlí. V případě nesrovnalostí má původní anglický text přednost před překladem.



A series of horizontal dotted lines for writing, spanning the width of the page.



A series of horizontal dotted lines spanning the width of the page, providing a template for writing or data entry.





A series of horizontal dotted lines for writing, spanning the width of the page.

OTEVŘENÉ CHLADICÍ VĚŽE

CHLADICÍ VĚŽE S UZAVŘENÝM OKRUHEM

LEDOVÉ BANKY

ODPAŘOVACÍ KONDENZÁTORY

HYBRIDNÍ CHLADICÍ VĚŽE

NÁHRADNÍ DÍLY, ZAŘÍZENÍ A SERVIS

BLUE by nature
GREEN at heart



www.BaltimoreAircoil.com

Europe@BaltimoreAircoil.com

Kontakt na Vašeho místního zástupce naleznete na
www.BaltimoreAircoil.eu / www.Baltimore.cz



A series of horizontal dotted lines for writing, spanning the width of the page.