

INSTRUKCJA OBSŁUGI I KONSERWACJI



PTE	Wieże chłodnicze
PFE	Wieże chłodnicze z obiegiem zamkniętym
PCE	Skraplacze wyparne

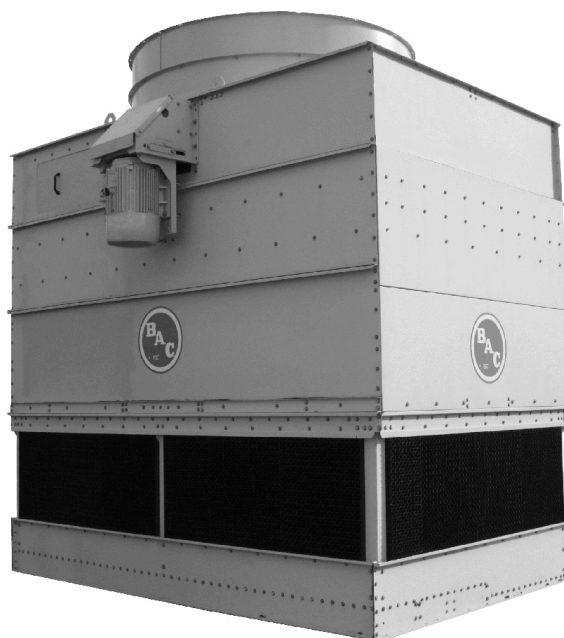
Sprzęt firmy Baltimore Aircoil Company wymaga prawidłowej instalacji, eksploatacji i konserwacji. Dokumentacja eksploatowanego sprzętu, w tym schemat, karta danych technicznych oraz niniejszy podręcznik, musi być zawsze dostępna. Dla zapewnienia długotrwałej, bezproblemowej i bezpiecznej pracy urządzenia konieczne jest sporządzenie planu obsługi obejmującego program regularnych przeglądów, obserwacji i konserwacji. Wszystkie przeglądy, czynności konserwacyjne i obserwacje należy notować w dzienniku eksploatacyjnym układu chłodzenia. Zamieszczone w tym dokumencie instrukcje eksploatacji i konserwacji pokazują, jak można te zadania zrealizować.

Oprócz sporządzenia planu eksploatacji i dziennika eksploatacyjnego układu chłodzenia zalecane jest prowadzenie analizy zagrożeń układu chłodzenia, najlepiej przez podmiot niezależny.

W wypadku układu chłodzenia program ograniczania ilości kamienia kotłowego, korozji i zanieczyszczeń biologicznych należy wdrożyć przy pierwszym napełnianiu układu, a potem regularnie realizować zgodnie z uznanymi zasadami postępowania (na przykład EUROVENT 9-5/6, ACOP HSC L8, Guide des bonnes pratiques, Legionella et tours aéroréfrigérantes itp.). Pobieranie próbek wody, wyniki testów i działania poprawcze należy odnotowywać w dzienniku eksploatacyjnym układu chłodzenia.

W celu uzyskania bardziej szczegółowych zaleceń w zakresie utrzymania sprawnej i bezpiecznej pracy układu chłodzenia należy skontaktować się z lokalnym dystrybutorem lub przedstawicielem firmy BAC Balticare. Imię i nazwisko, adres e-mail oraz numer telefonu można znaleźć na stronie internetowej www.BACservice.eu.

Helios



Spis treści

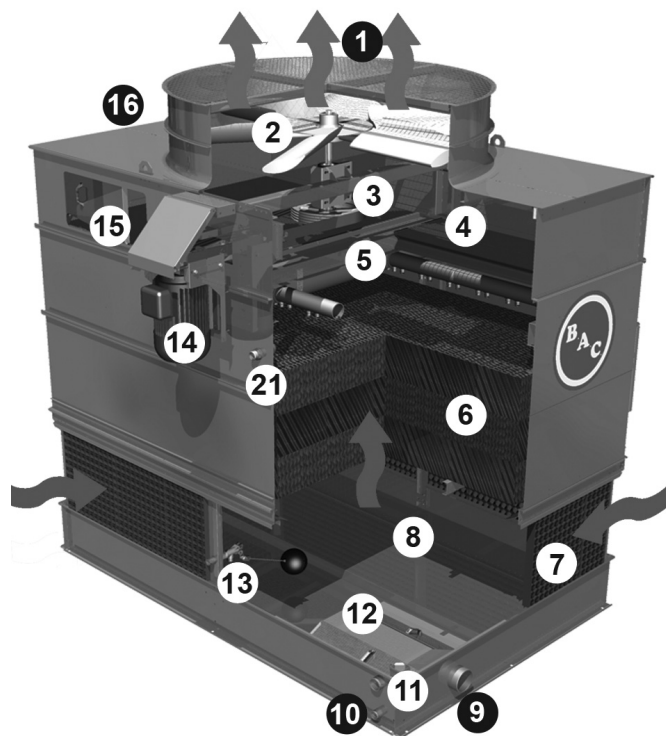
Strona

	Szczegóły budowy	2
	Informacje ogólne	3
	Jakość wody	5
	Eksploatacja w niskich temperaturach	7
	Procedury konserwacji	9
	Konserwacja kompleksowa	16
	Dalsze informacje i pomoc	17
	Zalecany program konserwacji i obserwacji	20

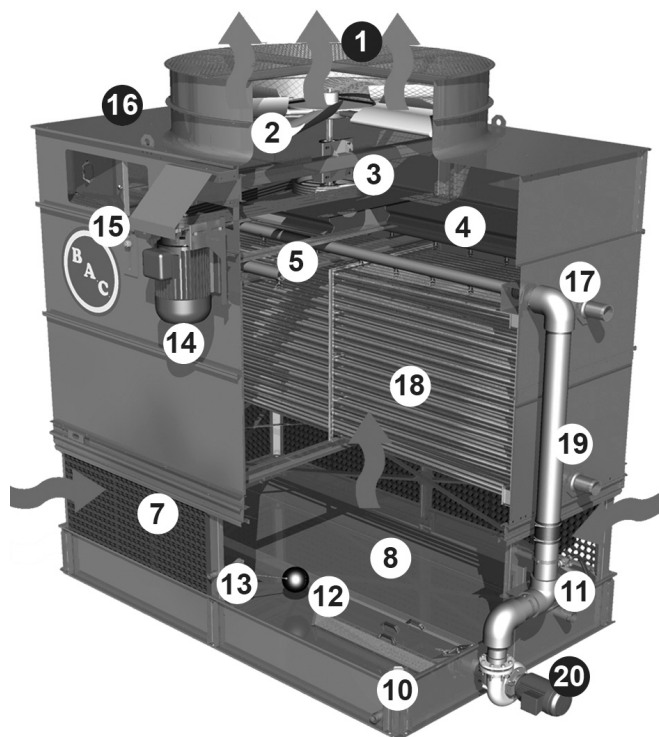


Typowy przekrój

Typ PTE



Typ PFE – PCE



1. Osłona wentylatora
2. Wentylator osiowy
3. Układ napędowy
4. Eliminatory
5. Układ rozprowadzania wody
6. ociekacz
7. Zespolone osłony wlotowe
8. Misa wody zimnej
9. króciec wylotu wody
10. Spust
11. Przelew
12. filtr z systemem antywirowym
13. zawór uzupełniający z pływakiem
14. Silnik wentylatora
15. Przesuwne drzwi dostępowe
16. Konstrukcja o dużej wytrzymałości
17. Króciec wlotu do węzownicy
18. Wężownica
19. Króciec wylotu z węzownicy
20. Pompa zraszacza
21. Rewizja rury rozgałęznej

Warunki eksploatacji

Sprzęt chłodniczy firmy BAC został zaprojektowany z założeniem podanych niżej warunków, których podczas eksploatacji nie wolno przekraczać.

Obciążenie wiatrem: W sprawie zapewnienia bezpiecznej eksploatacji nieosłoniętego urządzenia narażonego na działanie wiatru o prędkości powyżej 120 km/h i zainstalowanego na wysokości powyżej 30 m od ziemi należy skontaktować się z lokalnym przedstawicielem firmy BAC-Batlcare.

Zagrożenia sejsmiczne: W sprawie zapewnienia bezpiecznej eksploatacji urządzenia zainstalowanego w strefach średniego i wysokiego zagrożenia należy skontaktować się z lokalnym przedstawicielem firmy BAC-Batlcare.

Standardowe silniki elektryczne są przystosowane do pracy w zakresie temperatur od -25 °C do +40 °C.

Wyparne wieże chłodnicze z obiegiem zamkniętym (PFE)

Ciśnienie obliczeniowe: maks. 10 barów

Temperatura cieczy wlotowej: maks. 82 °C

Temperatura cieczy wylotowej: min. 10 °C

Ciecze krążące w węzownikach muszą być odpowiednie pod względem chemicznym z materiałem, z którego wykonano węzownice, tzn.

- ze stałą czarną, ocynkowaną ogniowo, w przypadku węzownic;
- ze stałą nierdzewną AISI 304L lub 316L (opcje).

Maksymalne ciśnienie zraszania: 14 kPa (jeśli pompy zostały instalowane przez inną firmę, zalecane jest zainstalowanie ciśnieniomierza na wlocie układu rozprowadzania wody).

Skraplacze wyparne (PCE)

Ciśnienie obliczeniowe: 23 bar (standardowe) lub 28 bar (opcjonalne) zgodnie z PED

Temperatura wlotowa czynnika chłodniczego: maks. 120 °C

Temperatura wylotowa czynnika chłodniczego: min. -20 °C

Odpowiednie dla urządzenia czynniki chłodnicze: R-717, freony (HFC)

Standardowe węzownice skraplaczy wytwarzane są ze stali czarnej i cynkowane ogniowo po wytworzeniu i mogą zawierać zanieczyszczenia, takie jak węgiel, tlenek żelaza lub drobiny spawalnicze. W razie stosowania freonów (HFC) i wrażliwych części układu, takich jak elektroniczne urządzenia rozprężające lub półszelne sprężarki, należy brać pod uwagę warunki wewnętrzne w węzownicy, w tym wilgotne powietrze. Instalator musi zastosować niezbędne środki zapobiegawcze na miejscu, aby zapewnić bezpieczną pracę tych elementów w połączeniu z węzownikami skraplacza.

Maksymalne ciśnienie zraszania: 14 kPa (Jeśli pompy zostały instalowane przez inną firmę, zalecane jest zainstalowanie ciśnieniomierzy na wlocie układu rozprowadzania wody).

Należy pamiętać, że w temperaturze otoczenia powyżej 40 °C pompy wody zraszającej muszą działać nawet wtedy, gdy skraplacz pracuje jałowo. Zapobiegnie to niepożądanemu uchodzeniu czynnika chłodniczego przez zawory bezpieczeństwa (instalowane przez inną firmę).

Wymagania dotyczące odmulania

Instalator skraplaczy firmy BAC musi zadbać o należyte odpowietrzenie układu przed rozpoczęciem eksploatacji. Uwięzione powietrze może utrudniać spuszczenie czynnika chłodniczego i obniżyć wydajność skraplania, a w rezultacie podnosić ciśnienie robocze powyżej obliczeniowego. Aby upewnić się, że w układzie nie ma substancji ulegających skraplaniu, należy postąpić według instrukcji zawartych w podręczniku BAC Application Handbook – EU Edition (Podręcznik zastosowań produktów BAC – wydanie UE), w sekcji „Condenser Engineering Guidelines” (Wytyczne obsługi technicznej skraplacza).

Połączenia układu czynnika chłodniczego na miejscu:

Wszystkie połączenia w zewnętrznej instalacji rurowej czynnika chłodniczego (instalowanej przez innych instalatorów) muszą być szczelne i odpowiednio sprawdzone.

Wieże chłodnicze (PTE)

Maksymalne ciśnienie wlotowe: 0,5 bar

Temperatura wody wlotowej: maks. 50 °C (wkład stand.) lub 55 °C (wersja wysokotemperaturowa)

Temperatura wody wylotowej: min. 5 °C

W celu uzyskania informacji o jakości wody obiegowej kompatybilnej chemicznie z materiałami konstrukcji układu należy zapoznać się z sekcją Dbałość o jakość wody strona 5

Podłączanie rurociągów

Wszystkie rurociągi zewnętrzne w stosunku do sprzętu chłodniczego BAC muszą być mocowane do elementów wsporczych oddzielnie. W przypadku montażu urządzenia na szynach lub sprężynach antywibracyjnych rurociągi muszą mieć kompensatory eliminujące wibracje przenoszone przez rurociągi zewnętrzne.

Włączanie i wyłączanie wentylatora dla modeli wielowentylatorowych

Operacje dla wszystkich wentylatorów powinny być wykonywane równocześnie. Włączanie i wyłączanie pojedynczych wentylatorów nie jest zalecane.

Środki ostrożności

Wszystkie urządzenia elektryczne, mechaniczne i zawierające elementy obrotowe stanowią potencjalne zagrożenie, zwłaszcza dla osób niezaznajomionych z ich konstrukcją, budową i funkcjonowaniem. W związku z tym konieczne jest przedsięwzięcie odpowiednich środków ostrożności (w tym, jeśli to konieczne zastosowanie obudów ochronnych dla niniejszego urządzenia) zapewniających bezpieczeństwo osób postronnych (z uwzględnieniem dzieci) i chroniące ich przed obrażeniami oraz zabezpieczające urządzenia, związane z nimi instalacje i pomieszczenia przed uszkodzeniem.

W przypadku wątpliwości dotyczących procedur bezpiecznego i prawidłowego montażu, instalacji, eksploatacji lub konserwacji, należy zwrócić się o poradę do producenta urządzeń lub do jego przedstawiciela.

Podczas prac na działającym urządzeniu należy pamiętać, że niektóre części mogą mieć podwyższoną temperaturę. Wszelkie prace wykonywane na wysokości należy prowadzić z większą ostrożnością, aby zapobiec wypadkom.

Upoważnieni pracownicy

Obsługę, konserwację i naprawę niniejszego urządzenia należy powierzyć wyłącznie pracownikom posiadającym odpowiednie uprawnienia i kwalifikacje do tego typu czynności. Wszyscy tacy pracownicy powinni być dokładnie zaznajomieni z urządzeniem, związanymi z nim instalacjami i elementami sterującymi oraz procedurami określonymi w niniejszym oraz w innych istotnych podręcznikach. Podczas przenoszenia, unoszenia, instalacji, eksploatacji i naprawy urządzenia, należy zachować odpowiednie środki ostrożności, stosować odpowiednie procedury i narzędzia, aby zapobiec obrażeniom cielesnym i/lub stratom na mieniu.

Bezpieczeństwo mechaniczne

Bezpieczeństwo mechaniczne urządzeń jest zgodne z wymaganiami dyrektywy maszynowej UE. W zależności od warunków panujących w miejscu instalacji konieczne może okazać się zamontowanie takich elementów, jak osłony dolne, drabinki, klatki bezpieczeństwa, schody, pomosty dostępne, poręcze i krawężniki, zapewniających bezpieczeństwo i wygodę uprawnionym pracownikom wykonującym czynności serwisowe i konserwacyjne. Niniejszego urządzenia nie wolno użytkować bez założonych osłon wentylatorów, paneli dostępowych i drzwi dostępowych.



W przypadku eksploatacji urządzenia z falownikiem regulującym prędkość wentylatora konieczne jest podjęcie działań zapobiegających pracy urządzenia z „prędkością krytyczną wentylatora” lub zbliżoną. Więcej informacji na ten temat udzieli Państwu lokalny przedstawiciel firmy BAC Balticare.

Bezpieczeństwo elektryczne

Każdy wentylator oraz silnik pompy związany z niniejszym urządzeniem powinien zostać wyposażony w wyłącznik z blokadą umieszczony w widocznym miejscu przy urządzeniu. Zabrania się wykonywania jakichkolwiek czynności na wentylatorach, silnikach, napędach lub w ich pobliżu oraz wewnątrz urządzenia, zanim elementy te zostaną fizycznie odłączone od zasilania.

Lokalizacja

Wszystkie urządzenia chłodnicze powinny być zlokalizowane jak najdalej od miejsc zamieszkałych, otwartych okien lub wlotów powietrza do budynków.



Każda jednostka musi być umiejscowiona i ustawiona tak, aby powietrze wylotowe nie mogło się dostać do układów wentylacyjnych budynku, w którym jednostka się znajduje, ani budynków sąsiednich.

Uwaga: Aby uzyskać szczegółowe zalecenia dotyczące rozmieszczenia urządzeń BAC, należy zapoznać się z podręcznikiem "BAC Application Handbook EU-Edition" (Podręcznik zastosowań produktów BAC – wydanie UE), dostępnym w witrynie internetowej firmy BAC: www.baltimoreaircoil.eu lub skontaktować się z lokalnym przedstawicielem firmy BAC-Balticare.

Lokalne przepisy

Instalacja i eksploatacja urządzeń chłodniczych może podlegać miejscowym uregulowaniom, nakładającym między innymi wymogi przeprowadzania analizy ryzyka. Należy w związku z tym zapewnić ciągłą zgodność z wymaganiami prawnymi.



Dbalność o jakość wody

W każdym sprężeniu chłodniczym działającym w trybie wyparnym chłodzenie odbywa się przez odparowywanie niewielkiej ilości wody obiegowej podczas jej przepływu przez urządzenie. Gdy woda wyparowuje, zanieczyszczenia obecne w wodzie pozostają w niej. O ile pewna mała ilość wody nie zostanie odprowadzona z układu, przez tzw. spust, stężenie rozpuszczonych substancji stałych będzie szybko wzrastać, prowadząc do osadzania się kamienia, korozji lub obu tych zjawisk. Ponieważ wody ubywa z układu na skutek parowania i spustu, należy ją uzupełniać.

Całkowita ilość uzupełnienia, czyli dolewka jest określana w następujący sposób:

$$\text{Dolewka} = \text{strata wskutek parowania} + \text{spust}$$

Oprócz zanieczyszczeń obecnych w dolewanej wodzie do urządzenia dostają się rozmaite zanieczyszczenia unoszące się w powietrzu i drobiny biologiczne i spływają do wody obiegowej. Konieczny jest nie tylko spust niewielkiej ilości wody. Podczas pierwszej instalacji układu należy też wdrożyć program uzdatniania wody specjalnie opracowany pod kątem ograniczania ilości kamienia kotłowego, korozji i zanieczyszczeń biologicznych i stale go potem realizować. Co więcej, aby mieć gwarancję, że układ uzdatniania wody utrzymuje jakość wody w zadanych granicach, należy realizować program stałej kontroli.

Spust należy sprawdzać i regulować stosownie do używanego urządzenia spustowego.

Aby zapobiec nadmiernemu gromadzeniu się zanieczyszczeń w wodzie obiegowej, należy niewielką ilość wody «upuszczać» z układu z szybkością wyznaczoną na podstawie wymagań w zakresie uzdatniania wody. Wielkość spustu ustala się na podstawie cykli projektowych stężenia dla danego układu. Te cykle stężenia zależą od jakości dolewanej wody i podanych niżej wytycznych projektowych dotyczących jakości wody obiegowej.

Woda uzupełniająca dolewana do jednostki wyparnej powinna mieć twardość wynoszącą co najmniej 30 ppm CaCO₃.

Gdy do osiągnięcia tej wartości konieczne jest użycie zmiękczacza, woda dolewana do jednostki wyparnej nie powinna być całkowicie zmiękczona, lecz mieszana z dopływającą wodą niezmiękczonej tak, aby minimalna twardość mieszaniny mieściła się w przedziale od 30 do 70 ppm CaCO₃.

Utrzymanie minimalnej twardości wody uzupełniającej eliminuje korozyjne działanie całkowicie miękkiej wody i ogranicza konieczność stosowania inhibitorów korozji do ochrony układu.

	Powłoka hybrydowa BALTIBONDÒ I SST304
pH	od 6,5 do 9,2
Wskaźnik pH podczas początkowej pasywacji	Poniżej na rysunku 8.2 (tylko dla jednostek z wężownicą HDG)
Całkowita twardość (jak CaCO ₃)	od 70 do 750 mg/l
Całkowita zasadowość (jak CaCO ₃)	maks. 600 mg/l
Całkowicie rozpuszczone związki stałe	maks. 2 050 mg/l
Przewodność	3300 µS/cm
Chlorki	maks. 250 mg/l
Siarczany(*)	maks. 350 mg/l (*)
Całkowita wielkość związków stałych w zawiesinie	maks. 25 mg/l

1.Tabela: Zasady jakości wody obiegowej dla powłoki hybrydowej Baltibond®

	Powłoka hybrydowa BALTIBONDÒ I SST304
Chlorowanie (jako wolny chlor): stałe	maks. 1,5 mg/l
Chlorowanie (jako wolny chlor): dozowanie ilości w celu czyszczenia i dezynfekcji	maks. 5-15 mg/l max. na maks. 6 godzin maks. 25 mg/l na maks. 2 godziny maks. 50 mg/l na maks. 1 godzinę

1.Tabela: Zasady jakości wody obiegowej dla powłoki hybrydowej Baltibond®

Uwaga: (°) Dopuszczalne jest wyższe stężenie siarczanów, o ile suma parametrów chlorków i siarczanów dla powłoki Baltibond/SST304 nie przekracza 600 mg/l.

	Baltiplus Protection
pH	od 7,0 do 9,0
Wskaźnik pH podczas początkowej pasywacji	poniżej 8,2
Całkowita twardość (jak CaCO ₃)	od 70 do 600 mg/l
Całkowita zasadowość (jak CaCO ₃)	maks. 500 mg/l
Całkowicie rozpuszczone związki stałe	maks. 1 250 mg/l
Przewodność	2000 µS/cm
Chlorki	maks. 200 mg/l
Siarczany(*)	maks. 200 mg/l (*)
Całkowita wielkość związków stałych w zawiesinie	maks. 25 mg/l
Chlorowanie (jako wolny chlor): stałe	maks. 1 mg/l
Chlorowanie (jako wolny chlor): dozowanie ilości w celu czyszczenia i dezynfekcji	maks. 5-15 mg/l max. na maks. 6 godzin maks. 25 mg/l na maks. 2 godziny maks. 50 mg/l na maks. 1 godzinę

2.Tabela: Zasady jakości wody obiegowej dla ochrony Baltiplus

Uwaga: (°) Dopuszczalne jest wyższe stężenie siarczanów, o ile suma parametrów chlorków i siarczanów dla ochrony Baltiplus nie przekracza 400 mg/l.

Cykle stężenia określa się jako stosunek stężenia rozpuszczonych substancji stałych w wodzie obiegowej do stężenia rozpuszczonych substancji stałych w wodzie dolewanej. Stopień spustu można obliczyć następująco:

$$\text{Spust} = \text{strata wskutek parowania} / \text{cykle stężenia} - 1$$

Strata wskutek parowania jest nie tylko funkcją obciążenia cieplnego, ale też zależy od warunków klimatycznych, typu używanego sprzętu i stosowanej metody regulacji wydajności. Strata wskutek parowania w warunkach letnich wynosi około 0,431 l / 1000 kJ usuwanego ciepła. Na podstawie tej wartości należy tylko dobrać wielkość zaworu spustowego, natomiast nie należy jej używać do obliczania rocznego zużycia wody.



Ograniczanie rozwoju drobnoustrojów

Rozwój śluzu, glonów i innych drobnoustrojów, jeśli nie jest ograniczany, prowadzi do spadku skuteczności układu i może przyczynić się do rozwoju potencjalnie groźnych drobnoustrojów, na przykład z rodzaju Legionella, w układzie wody obiegowej.

Dlatego podczas pierwszego napełniania układu wodą należy zainicjować program uzdatniania specjalnie opracowany pod kątem ograniczania zanieczyszczeń biologicznych, a potem regularnie go realizować zgodnie ze wszystkimi obowiązującymi przepisami (krajowymi i regionalnymi) lub według przyjętych zasad należytego postępowania, takich jak EUROVENT 9-5/6, VDMA Detailsheet 24649 itp.

Usilnie zalecane jest regularne kontrolowanie skażenia bakteriologicznego wody obiegowej (na przykład cotygodniowo testem TAB ze slajdami zanurzeniowymi) i notowanie wszystkich wyników.

Urządzenia do uzdatniania wody powinny spełniać następujące wymagania:

Dezynfekcja chemiczna

1. Zarówno środki chemiczne, jak i inne środki uzdatniania wody muszą być zgodne z materiałami użytymi do konstrukcji układu chłodzenia, w tym z samym wyparnym urządzeniem chłodniczym.
2. W przypadku użycia chemicznych środków uzdatniania wody należy wprowadzać je do wody obiegowej za pomocą automatycznego układu doprowadzania. Zapobiegnie to tworzeniu się obszarów o wysokim stężeniu środków chemicznych, które mogą spowodować korozję. Preferowanym rozwiązaniem jest wprowadzenie chemicznych środków uzdatniania wody do układu chłodzenia w fazie wyptywowej pompy recyrkulacyjnej. Środki chemiczne nie mogą być wprowadzane w stężonej postaci. Nie wolno ich również wprowadzać bezpośrednio do miski wody zimnej wyparnego urządzenia chłodniczego.
3. Firma B.A.C. szczególnie odradza użycie kwasu jako środka do usuwania kamienia (wyjątkiem są ściśle określone warunki dla wież chłodniczych o otwartym obiegu i bardzo dużej przepustowości, wyposażonych w zewnętrzny zbiornik lub skonstruowanych ze stali nierdzewnej).
4. W kwestii stosowania określonych procedur uzdatniania wody należy skonsultować się z kompetentną firmą zajmującą się uzdatnianiem wody. Program oprócz dozowania i kontrolowania działania wyposażenia oraz środków chemicznych powinien również obejmować regularne, comiesięczne kontrole obiegu wody i przywracanie jej jakości.
5. Jeśli planowane jest wprowadzenie programu uzdatniania wody nieobjętego zasadami kontroli jakości wody B.A.C., może dojść do unieważnienia gwarancji fabrycznej B.A.C., jeśli jakość wody nieprzerwanie znajduje się poza zasadami kontroli, o ile firma B.A.C. nie wyraziła wcześniej wyraźnej i pisemnej zgody. (niektóre parametry mogą wykroczyć poza normę w niektórych, ściśle określonych warunkach)

Usilnie zaleca się przeprowadzanie co miesiąc kontroli parametrów jakości wody obiegowej. Patrz tabela: Zasady jakości wody obiegowej Wyniki wszystkich badań muszą być zapisane.

Pasywacja

Podczas pierwszego rozruchu nowych systemów należy przedsięwziąć specjalne środki, których celem jest zapewnienie poprawnej pasywacji powierzchni ze stali galwanizowanej i dostarczenie pełnego zabezpieczenia przed korozją. **Pasywacja** to tworzenie ochronnej, pasywnej warstwy tlenu na powierzchniach ze

stali galwanizowanej. Aby zapewnić pasywację powierzchni ze stali galwanizowanej należy utrzymać wskaźnik pH wody obiegowej w zakresie od 7,0 do 8,2, a twardość wapniową w zakresie od 100 do 300 ppm (jak CaCO₃) przez czas od czterech do ośmiu tygodni od pierwszego rozruchu urządzenia. Proces jest zakończony, gdy nowe powierzchnie cynkowe nabiorą matowego, szarego koloru. Jeśli po powrocie do standardowych parametrów roboczych wskaźnika pH dochodzi do tworzenia się białego osadu na powierzchniach ze stali galwanizowanej, może być konieczne powtórzenie procesu pasywacji.

Uwaga: Urządzenia ze stali nierdzewnej oraz urządzenia zabezpieczone powłoką hybrydową BALTIBOND®, w których nie ma galwanizowanej węzownicy, nie wymagają pasywacji.

Jeśli nie można utrzymać poziomu pH poniżej 8,2, zaleca się w drugim podejściu przeprowadzenie chemicznej pasywacji przy użyciu nieorganicznego fosforanu lub błonotwórczych czynników pasywacyjnych. W kwestii specjalnych zaleceń skonsultować się ze specjalistą w dziedzinie uzdatniania wody.



Eksplatacja w niskich temperaturach

Urządzenia firmy BAC mogą pracować w temperaturach ujemnych pod warunkiem przedsięwzięcia właściwych środków zaradczych, takich jak:

1. Ochrona przed zamarznięciem wody w wannie, gdy układ pracuje w trybie jałowym.
2. Regulacja wydajności zapobiegająca tworzeniu się lodu podczas pracy.
3. Zabezpieczenie przed zamarznięciem węzownicy (wieże chłodnicze z obiegiem zamkniętym).

Poniżej przedstawiono ogólne wytyczne, których należy przestrzegać w celu zminimalizowania ryzyka zamarznięcia. Niniejsze wytyczne mogą nie obejmować wszystkich aspektów możliwego toku eksploatacji urządzenia, dlatego projektant układu oraz osoba go obsługująca powinni dokładnie przeanalizować cały układ, umiejscowienie urządzenia, elementy sterujące i oprzyrządowanie, aby zapewnić zawsze niezawodne działanie sprzętu.

Ochrona przed zamarznięciem wody w wannie

Aby zapobiec zamarzaniu wody w wannie, w wannie należy zamontować grzałki albo zainstalować zewnętrzną wannę w ogrzewanym pomieszczeniu. Gdy urządzenie zostaje okresowo wyłączone na okres niskich temperatur otoczenia, zalecane jest opróżnienie wanny. Opróżnienie wanny również jest potrzebne, jeśli przewidywana jest praca sucha (urządzenie z węzownicą), nawet wtedy, gdy zainstalowane są grzałki wanny. Grzałki te NIE zabezpieczają wody w wannie przed zamarznięciem podczas pracy suchej w temperaturze otoczenia poniżej punktu zamarzania. Do eksploatacji z ciągłym przełączaniem między pracą mokrą a suchą najlepiej nadają się instalacje z wanną zewnętrzną, ponieważ woda w takiej wannie jest chroniona cały czas. W wypadku instalacji do pracy suchej należy zapewnić, aby rurociąg wody uzupełniającej był odcięty, a zawór wody uzupełniającej całkowicie opróżniony. Termostaty elektrycznych grzałek wanny omawianego urządzenia są nastawione na utrzymanie wody w wannie w temperaturze 4 °C.

Regulacja wydajności

Należy nie tylko zabezpieczyć wodę w wannie, ale też wszystkie odsłonięte rury wodne, szczególnie rury wody uzupełniającej, należy opatrzyć kablami grzejnymi i zaizolować. Pompy zraszaczy (urządzenie z węzownicą) również muszą być opatrzone kablami grzejnymi i zaizolowane od wlotu pompy do poziomu przelewowego, jeśli mogą być narażone na temperatury otoczenia poniżej punktu zamarzania.

Nie wolno dopuścić, aby temperatura wody obiegowej zbliżyła się do punktu zamarzania, gdy układ pracuje pod obciążeniem. Najbardziej «krytyczna» sytuacja występuje wtedy, gdy praca w temperaturze poniżej punktu zamarzania odbywa się jednocześnie pod niskim obciążeniem. Dla ochrony wody obiegowej zasadnicze znaczenie ma regulacja wydajności dokonywana przez regulację przepływu powietrza w sposób zapewniający utrzymanie temperatury wody obiegowej minimalnie powyżej punktu zamarzania. Jako regułę przyjmuje się temperaturę 5 °C, lecz istnieją zastosowania, w których akceptowalne są temperatury jeszcze niższe. (W celu uzyskania pomocy należy skontaktować się z lokalnym przedstawicielem firmy BAC Balticare.

Gdy dwa silniki prędkościowe są wykorzystywane do kontroli wydajności, podczas przełączania z prędkości wysokiej na niską należy poczekać co najmniej 15 sekund. Nagłe przełączenie może uszkodzić układ napędowy silnika.

W celu dopasowania wydajności wieży do zmiennego obciążenia cieplnego i warunków pogodowych należy regulować ilość przepływu powietrza. Można to robić poprzez cykliczne włączanie wentylatorów, zastosowanie silników wielobiegowych lub sterowanie przetwornicami częstotliwości. Odradza się cykliczne włączanie pompy zraszacza jako środka regulacji wydajności jednostki.

W przypadku eksploatacji urządzenia z falownikiem regulującym obroty wentylatora konieczne jest podjęcie działań zapobiegających pracy urządzenia z „prędkością krytyczną wentylatora” lub zbliżoną oraz poniżej 15 Hz w przypadku jednostki z napędem pasowym (lub wentylatorów z napędem bezpośrednim) lub 20 Hz w przypadku jednostki z przekładnią. Więcej informacji na ten temat udzieli Państwu lokalny przedstawiciel firmy BAC Balticare.

Uwaga: W przypadku jednostek z falownikami pracujących z częstotliwościami powyżej znamionowych należy pamiętać, że grozi to przeciążeniem silnika lub uszkodzeniami mechanicznymi.

Uwaga: Zaleca się wyposażenie falownika w filtry falowe, które zapobiegają uszkodzeniu łożysk w silnikach wentylatorów.

Przed programowaniem falownika należy zapoznać się z informacją na tabliczce znamionowej silnika wentylatora

Przełącznik odłączania niskiego poziomu służy do ochrony pompy przed pracą na „sucho” w przypadku awarii układu uzupełniania wody lub gwałtownej utraty wody. Status alarmu można sprawdzić przed włączeniem pompy, nie należy jednak tego robić w trakcie w pierwszej minucie po jej włączeniu, ponieważ włączenie pompy może spowodować spadek poziomu wody i w konsekwencji włączenie alarmu. Standardowo poziom wody jest po krótkim czasie stabilizowany przed układ uzupełniania wody.

Zabezpieczenie przed zamarznięciem węzownicy

Najlepszym środkiem zabezpieczającym jest glikol lub inne roztwory zapobiegające zamarzaniu w odpowiednich stężeniach. Stosowanie takich roztworów wpływa na sprawność cieplną wieży chłodniczej z obiegiem zamkniętym, więc powinno być brane pod uwagę przy wyborze modelu (modeli). Poniższa tabela przedstawia zakres zabezpieczenia przed zamarzaniem dla różnych stężeń (w procentach objętości) glikolu etylenowego.

Zawartość glikolu (%)	Zabezpieczenie przed zamarzaniem
20%	-10 °C
30%	-16 °C
40%	-25 °C
50%	-39 °C

3.Tabela: Zabezpieczenie przed zamarzaniem zapewniane przez różne roztwory glikolu etylenowego

Jeśli układ ma działać z użyciem wody, oba następujące warunki muszą być spełnione jednocześnie:

1. Cały czas musi być utrzymywany minimalny przepływ przez urządzenie. (Zob. tabela poniżej).
2. Musi być utrzymywane minimalne obciążenie cieplne, tak aby temperatura wody opuszczającej węzownicę (węzownice) nie spadała poniżej 10 °C dane dla temperatury otoczenia -14 °C i prędkości wiatru 20 m/s. (Wymagania dotyczące przybl. min. obciążenia cieplnego zob. w tabeli poniżej).

Jeżeli obciążenie robocze jest bardzo małe lub zostało całkowicie odłączone, to przy ujemnych temperaturach konieczne może być zastosowanie pomocniczego obciążenia cieplnego. Jeżeli spełnienie wyżej przedstawionych warunków nie jest możliwe, należy zwrócić się po poradę do lokalnego przedstawiciela firmy BAC Balticare.



Opróżnianie węzownic nie jest zalecane jako podstawowy sposób zabezpieczenia przed zamarzaniem, o ile nie są wykonane ze stali nierdzewnej lub w sposób umożliwiający ich czyszczenie. W przypadku standardowych węzownic ocynkowanych ogniowo opróżnianie jest dopuszczalne WYŁĄCZNIE jako awaryjny sposób zabezpieczenia przed zamarznięciem. Na wypadek takich sytuacji należy zainstalować automatyczny zawór spustowy i odpowietrzenie do opróżniania węzownicy, gdy przepływ ustaje lub temperatura cieczy spada poniżej 10°C przy temperaturze otoczenia niższej od temperatury zamarzania.

Sprawdzić, czy wszystkie węzownice i/lub ich odcinki (węzownice rozdzielne/wieloobiegowe) można osobno opróżnić z wody.

Numer modelu	Min. przepływ? [l/s]	Przybl. min. obciążenie cieplne, jednostka standardowa [kW]
PFE-0709x-xx-x	7	70
PFE-0718x-xx-x	7	130
PFE-0809x-xx-x	8	71
PFE-0812x-xx-x	8	97
PFE-0818x-xx-x	8	141
PFE-1009x-xx-x	11	111
PFE-1012x-xx-x	11	150
PFE-1212x-xx-x	13	179
PFE-1218x-xx-x	13	257

4.Tabela: Minimalne wymagania dotyczące przepływu wody i obciążenia cieplnego dla jednostek PFE

Wentylatory osiowe FRP

W temperaturach poniżej 20°C wentylatory FRP należy w celu zapewnienia odporności konstrukcji na zniszczenie uruchamiać przy zmniejszonej prędkości.



Kontrole i regulacje

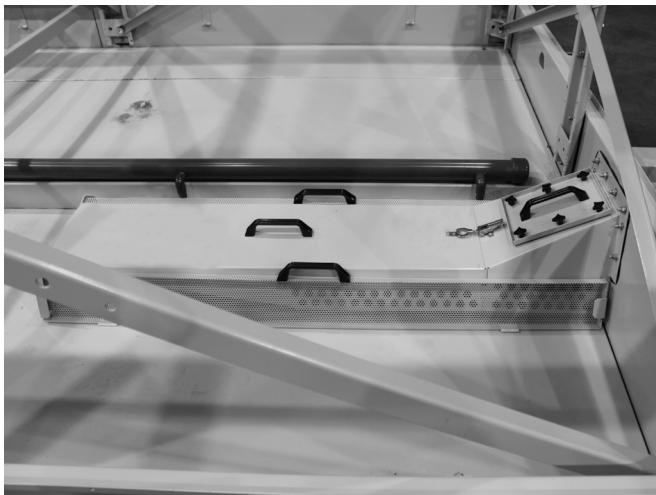
Wanna wody zimnej i filtry siatkowe

Należy regularnie dokonywać przeglądu miski wody zimnej. Wszelkie oskuby, które mogły się zgromadzić w misie lub na sitach, należy usunąć. Co kwartał, a w razie konieczności częściej, misę wody zimnej należy całkowicie opróżnić, wyczyścić i przepłukać świeżą wodą w celu usunięcia mułu i osadów, które podczas pracy normalnie gromadzą się w misie i pod powierzchnią płyty mokrej. Podczas przepłukiwania miski sita powinny pozostawać na miejscu, aby osady nie dostały się z powrotem do układu jednostki. Po przepłukaniu miski sita należy wyjąć, wyczyścić i na powrót zamontować, a dopiero po tym misę należy na powrót napełnić świeżą wodą.

DO CZYSZCZENIA SIT NIE WOLNO UŻYWAĆ KWASU

Misa zewnętrzna

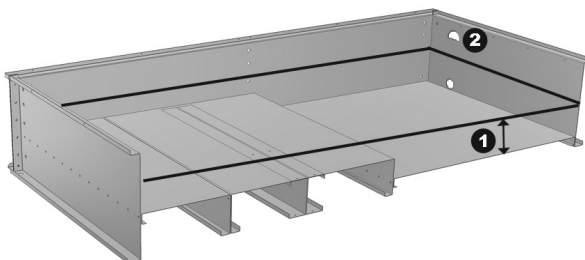
Poziom wody w misie urządzenia zaprojektowany dla pracy z misą zewnętrzną jest funkcją szybkości przepływu wody obiegowej, rozmiaru złącza wlotowego wody, jej ilości i położenia oraz rozmiaru i konfiguracji rur wylotowych. Jednostka działająca z misą zewnętrzną jest dostarczana bez podzespołu do uzupełniania wody lub sita i regulacja poziomu roboczego miski w trybie pracy z misą zewnętrzną nie jest możliwa.



1. Rysunek : Wanna wody zimnej i filtr siatkowy

Poziom roboczy oraz ilość wody uzupełniającej

Poziom roboczy to poziom wody powyżej dna wanny podczas pracy urządzenia.



2. Rysunek : Roboczy poziom wody

1. Wysokość robocza
2. Przelew

Wysokości robocze dla wyparnych urządzeń chłodniczych podano w poniższej tabeli:

Model	Wysokość robocza (mierzona od dna wanny) [mm]
PTE	178
PFE	216
PCE	216

5.Tabela: Wysokości robocze

Aby sprawdzić poziom roboczy, należy:

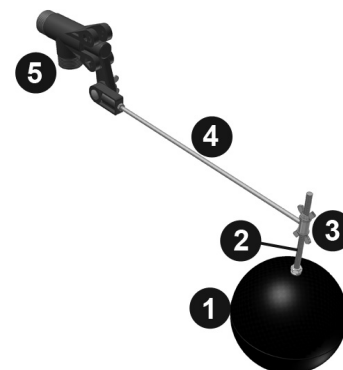
1. Wyłączyć wentylator (wentylatory), ale pozostawić włączoną pompę (pompy).
2. Usuwanie zespolonych osłon wlotowych
3. Zmierzyć wysokość od dna wanny do poziomu wody i porównać z wartością nominalną z tabeli.
4. Sprawdzić, czy zawór nie przecieka, i w razie konieczności wymienić jego gniazdo.
5. Sprawdzić, czy ramię pływaka porusza się swobodnie oraz czy pływak unosi się na wodzie i zamyka zawór.
6. Upewnić się, czy woda uzupełniająca dostarczana jest w odpowiedni sposób.

Uwaga: Ta procedura nie dotyczy

- sprzętu wyposażonego w elektryczną regulację poziomu wody;
- instalacji z zewnętrznym zbiornikiem wody.

Jeśli uzupełnianie wody jest regulowane za pomocą pływaka, należy ustawić jego położenie początkowe oraz okresowo je korygować.

Pływak sterujący zaworem wody uzupełniającej jest zamontowany na pręcie gwintowanym, unieruchomiony nakrętkami motylkowymi. (Zob. rysunek poniżej).



3. Rysunek : zawór uzupełniający

1. Kula pływaka
2. Pręt całkowicie gwintowany
3. Nakrętka motylkowa
4. Ramię pływaka
5. Zawór pływakowy

CIŚNIENIE PODAWANE DO MECHANICZNYCH ZAWORÓW WODY UZUPEŁNIAJĄCEJ POWINNO WYNOŚĆ OD 1 DO 4,5 BARA.

Aby ustawić położenie początkowe, należy napełnić wannę wodą do wysokości 2 cm powyżej poziomu roboczego. Za pomocą nakrętek motylkowych należy wyregulować położenie kuli pływaka tak, aby zawór był całkowicie zamknięty. Przed pierwszym uruchomieniem jednostki wannę należy napełnić do wysokości 1 cm poniżej poziomu przelewowego (zanurzyć kulę pływaka). W warunkach normalnego obciążenia to ustawienie powinno zapewnić poprawny poziom roboczy. W warunkach niskiego obciążenia poziom roboczy podniesie się, co będzie wymagać korekty.



Spust

W przypadku stosowania spustu ciągłego z zaworem pomiarowym na rurze upustowej należy sprawdzać, czy zawór jest drożny i czy woda spustowa może spływać swobodnie. Pomiar przepływu spustowego polega na notowaniu czasu potrzebnego na napełnienie określonej objętością wody.

W przypadku spustu automatycznego opartego na badaniu przewodności należy sprawdzać, czy sonda konduktometryczna jest czysta i czy elektromagnetyczny zawór spustowy jest sprawny. Jeżeli nie jest stosowana specjalna metoda regulacji, punkty graniczne powinna sprawdzać i ustawiać firma zajmująca się uzdatnianiem wody.

Grzałki wody w wannie

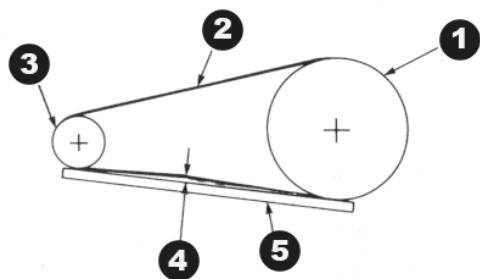
Grzałek wanny wolno używać tylko w zimie w celu zapobiegania zamarznięciu wody w wannie, gdy pompa (pompy) wody i wentylator (wentylatory) są wyłączone. W żadnym razie grzałek wanny nie wolno używać w innym czasie, ponieważ mogą podgrzewać wodę do temperatur sprzyjających rozwojowi flory bakteryjnej. Co sześć miesięcy należy czyścić i należy ustawić termostat grzałek. Ponadto należy sprawdzać, czy urządzenia sterujące i zabezpieczające, takie jak wyłączniki odcinające zasilanie w razie niskiego poziomu, są sprawne, czyste i prawidłowo włączone w obwód sterowania.

GRZAŁKI WANNY MOGĄ BYĆ GORĄCE.

Napinanie pasa

Napięcie pasa można regulować przez zmianę położenia silnika (silników) wentylatora za pomocą śrub regulacyjnych podstawy silnika. Napięcie pasa należy sprawdzić w następujący sposób:

- Wyłączyć wentylator (wentylatory).
- Obrócić koło pasowe wentylatora o pół pełnego obrotu, aby równomiernie rozłożyć naprężenia w pasie przed przystąpieniem do pomiaru.
- Sprawdzić napięcie pasa, weryfikując, czy zachodzą poniższe warunki.
 - Ugięcie 10 mm na metr długości wolnej części pasa (zob. rysunek poniżej).
 - Siła uginająca powinna mieścić się w przedziale wyznaczonym wartościami minimalnymi i maksymalnymi podanymi w poniższej tabeli.



4. Rysunek : Regulacja pasa wentylatora

- Koło pasowe wentylatora
- Pas
- Koło pasowe silnika
- ugięcie 10 mm/m = prawidłowe ugięcie pasa
- Prosta listwa

Profil pasa	Średnica koła pasowego silnika (mm)	Siła uginająca (kG)	
		Min.	Maks.
B	od 100 do 118	1,5	2,0
	od 125 do 140	1,5	2,5
	od 150 do 170	2,0	2,5
	>180	2,5	3,0

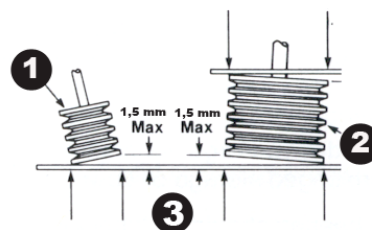
6. Tabela: Siły przy sprawdzaniu napięcia pasa

Jeśli konieczne jest wyregulowanie napięcia pasa, należy postąpić według następującej procedury:

- Poluzować nakrętki zabezpieczające na śrubach regulacyjnych podstawy silnika.
 - Śruby regulacyjne podstawy silnika obrócić w prawo, aby zwiększyć napięcie pasa, lub w lewo, aby pas poluzować. Podczas regulacji napięcia pasa należy kilkakrotnie ręcznie zakręcić napędami, aby napięcie równomiernie rozłożyć na długości pasa.
 - Gdy pas jest prawidłowo napięty, dokręcić nakrętki zabezpieczające na śrubach regulacyjnych podstawy silnika.
- Gdy silnik wentylatora zostanie uruchomiony, nie powinny być słyszalne żadne zgrzyty ani piski.

Osiowanie napędu

Prawidłowa osiowość napędu zapewnia maksymalną trwałość pasa. Osiowanie w wypadku napędów standardowych **po skorygowaniu napięcia pasa** sprawdza się przez przyłożenie prostej listwy do obu kół pasowych jednocześnie, jak na rysunku poniżej.



5. Rysunek : Osiowanie kół pasowych napędów standardowych

- Koło pasowe silnika
- Koło pasowe wentylatora
- Punkty styczności

Gdy napędy są prawidłowo wyosiowane, prosta listwa przylega we wszystkich wskazanych czterech punktach. Odchylenie od czterech punktów styczności nie może przekraczać 1.5 mm. Jeżeli wymagana jest korekta osiowości, należy poluzować koło pasowe silnika i wyosiować je względem koła pasowego wentylatora. Przy dokręcaniu śruby tulejowej należy pozwolić na dociągnięcie o ok. 6 mm.

Układ napędowy

Układ napędowy składa się ze specjalnie zaprojektowanego pasa, koła pasowego wentylatora i koła pasowego silnika. Wysokosprawny pas zapewnia znakomitą jakość niezbędną w eksploatacji wyparnego sprzętu chłodniczego.

Razem części te sprawiają, że system jest wysoce niezawodny i wymaga minimalnej konserwacji. Układ napędowy należy okresowo poddawać przeglądom w celu sprawdzenia napięcia pasa oraz stanu pasa i kół pasowych, a w razie konieczności wyregulować napięcie pasa. Zalecane okresy serwisowe podano w innym miejscu.

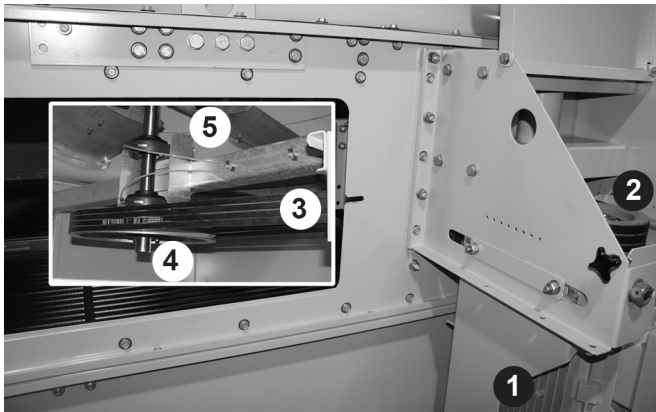
Rozruch początkowy: Jeśli urządzenie zostało dostarczone w postaci już zmontowanych głównych sekcji, zbędne są jakiekolwiek prace serwisowe przed rozruchem początkowym jednostki, ponieważ osiowanie i regulację napięcia układu przeprowadzono już w fabryce. Jeśli urządzenie zostało dostarczone z niezamontowanym silnikiem zewnętrznym, to należy sprawdzić osiowość napędu i napięcie pasa zgodnie z przedstawioną niżej procedurą.

Rozruch sezonowy: Ponownie wyregulować napięcie pasa. Sprawdzić stan kół pasowych.

Eksploatacja: Po początkowym rozruchu jednostki lub założeniu nowego pasa konieczne jest ponowne wyregulowanie napięcia po 24 godzinach eksploatacji. Potem stan pasa należy sprawdzać co miesiąc i regulować napięcie w razie konieczności, lecz nie rzadziej niż co 3 miesiące.



! Żadnych prac serwisowych na przekładni napędowej nie wolno wykonywać bez uprzedniego upewnienia się, że silniki wentylatora i pompy zostały odłączone od zasilania, opatrzone kartką z informacją i zablokowane w pozycji wyłączonej.



6. Rysunek : Układ napędowy z silnikiem zewnętrznym

1. Silnik wentylatora
2. Koło pasowe silnika
3. Pas
4. Koło pasowe wentylatora
5. Wentylator

Obroty wentylatorów i pomp

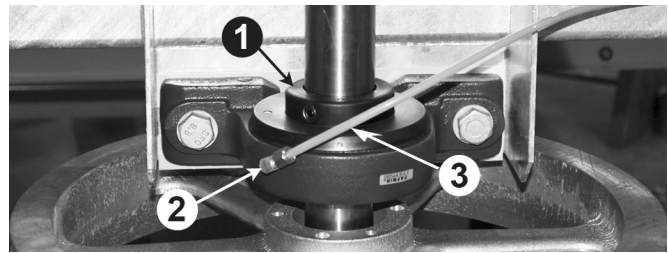
Wentylatory powinny obracać się swobodnie; zarówno wentylatory, jak i pompy muszą się obracać we właściwym kierunku, oznaczonym strzałkami umieszczonymi na urządzeniu. Prawidłowe działanie należy sprawdzić następująco:

1. Zatrzymać wentylator (wentylatory) i pompę (pompy).
2. Obrócić wentylator ręcznie, aby upewnić się, że obraca się swobodnie. Jeśli istnieje przeszkoda utrudniająca ruch, to należy ją usunąć.
3. Uruchomić pompę (pompy) i sprawdzić, czy kierunek obrotów jest zgodny ze wskazywanym strzałką na pokrywie pompy. Jeśli obroty są niewłaściwe, należy zatrzymać pompę i poprawić połączenia elektryczne.
4. Uruchomić wentylator (wentylatory) i sprawdzić, czy kierunek obrotów jest zgodny ze wskazywanym strzałką na obudowie wentylatora. Jeśli obroty są niewłaściwe, należy zatrzymać wentylator (wentylatory) i poprawić połączenia elektryczne silnika wentylatora.

Pierścień blokujący

Mimośrodowy kołnierz blokujący łożyska po stronie napędu zapewnia mocowanie wewnętrznego pierścienia nośnego łożyska do wału wentylatora. Kołnierze blokujące można ustawiać według poniższej procedury (zob. rysunek poniżej).

1. Zatrzymać wentylator (wentylatory) i zdjąć boczny panel dostępowy (panele).
2. Poluzować śruby dociskowe.
3. Za pomocą wybijaka umieszczonego w otworze kołnierza stuknąć kołnierz stycznie do jego obwodu i zgodnie z kierunkiem obrotów, jednocześnie przytrzymując wał.
4. Dokręcić śrubę.
5. Zamocować panel dostępowy (panele) i uruchomić wentylator (wentylatory).



7. Rysunek : Pierścień blokujący

1. Pierścień blokujący
2. Smarowniczka
3. Przedłużona linia smarownicza

Napięcie i natężenie prądu silnika

Należy sprawdzić napięcie i natężenie prądu na wszystkich trzech zaciskach silników. Prąd nie powinien przekraczać wartości podanej na tabliczce znamionowej. Po dłuższym okresie przestoju urządzenia, przed jego ponownym uruchomieniem konieczne jest sprawdzenie izolacji silnika za pomocą miernika oporności izolacyjnej.

1. Pomiar rezystancji izolacji — minimalna wartość powinna wynosić 1 megaom (1 mln omów).
2. Jeśli zastosowano termistory, ich zdolność przewodzenia należy sprawdzać za pomocą multimetru, a nigdy za pomocą próbnika izolacji.
3. Upewnić się, że napięcie i częstotliwość zasilania są zgodne z podanymi na tabliczce znamionowej silnika.
4. Upewnić się, że wał obraca się swobodnie.
5. Silnik podłączyć zgodnie ze schematem połączeniowym podanym na tabliczce znamionowej silnika i/lub skrzynce zaciskowej silnika.
6. Włączyć jednostkę i sprawdzić, czy pobór prądu nie przekracza wartości podanej na tabliczce znamionowej.

Uwaga: Przechowywany silnik powinien znajdować się w czystym i suchym miejscu, a jego wał powinien być co pewien czas obracany. W miejscu przechowywania nie powinny występować drgania.

! Szybkie naprzemienne włączanie i wyłączanie może doprowadzić do przegrzania się silnika wentylatora.

Zalecane jest ustawienie ograniczeń, które by pozwalały maksymalnie na 6 cykli włączania-wyłączania na godzinę. W wypadku używania silników dwubiegowych rozrusznik silnika powinien mieć 15-sekundową zwłokę, gdy następuje przełączenie z biegu wysokiego na niski.

Nietypowe odgłosy i drgania

Nietypowe hałasy i/lub drgania są objawem niesprawności części mechanicznych lub problemów eksploatacyjnych (niepożądanego tworzenia się lodu). Jeżeli się one pojawią, konieczne jest przeprowadzenie szczegółowej kontroli urządzenia oraz niezwłoczne podjęcie czynności naprawczych. W razie wątpliwości zalecamy skontaktowanie się z przedstawicielem firmy BAC Balticare. Jednostki z falownikiem mogą pracować blisko częstotliwości własnej jednostki, co może prowadzić do rezonansu. Ta częstotliwość musi być pomijana. (Zob. „Regulacja wydajności” na stronie 7).

Przeglądy i działania zaradcze

Ogólny stan urządzenia

Podczas przeglądu szczególną uwagę należy zwrócić na następujące kwestie:

- uszkodzenie ochrony antykorozyjnej
- oznaki powstawania kamienia lub korozji
- gromadzenie się zanieczyszczeń i okruszków
- obecność filmu biologicznego



Mniejsze uszkodzenia ochrony antykorozyjnej można naprawić samodzielnie. W wypadku ochrony BALTIBOND należy użyć odpowiedniego zestawu (nr katalogowy RK1057). Większe uszkodzenia należy zgłosić miejscowemu przedstawicielowi firmy BAC Balticare.

Jeśli występuje osad kamienia kotłowego (więcej niż 0,1 mm) lub korozja, dostawca środków uzdatniających musi zweryfikować sposób uzdatniania wody i odpowiednio go skorygować.

Wszelkie zanieczyszczenia i okruchy należy usunąć według PROCEDUR CZYSZCZENIA opisanych w niniejszym podręczniku (zob. strona 15).

Jeśli występuje film biologiczny, układ z instalacją rurową włącznie należy opróżnić, przepłukać i wyczyścić ze śluzu i innych zanieczyszczeń organicznych. Układ należy ponownie napełnić wodą i zastosować dezynfekcję środkiem w dawce uderzeniowej. Sprawdzić odczyn (wartość pH) i działanie bieżącej dezynfekcji.

Sekcja wymiany ciepła

Procedura przeglądu jest następująca:

1. Wyłączyć wentylator (wentylatory) i pompę (pompy).
2. Wyjąć eliminatory przez przesuwne drzwi dostępne.
3. Dokonać przeglądu węzownicy/ociekacza pod kątem:
 - zatorów,
 - uszkodzeń,
 - korozji,
 - zamulenia.
4. Po przeglądzie zamontować eliminatory i drzwi dostępne, po czym uruchomić pompę (pompy) i wentylator (wentylatory).

Należy usunąć wszelkie zatory z sekcji wymiany ciepła.

Wszelkie uszkodzenia lub skorodowane miejsca należy naprawić. W celu uzyskania pomocy należy skontaktować się z przedstawicielem firmy BAC-Balticare.

Niewielkie zamulenie zwykle można usunąć chemicznie lub przez tymczasową zmianę w programie uzdatniania wody. W celu uzyskania pomocy należy skontaktować się z dostawcą środków do uzdatniania wody. Duże zamulenie wymaga czyszczenia i płukania zgodnie z PROCEDURAMI CZYSZCZENIA (zob. strona 15).

Regularne kontrole całkowitej liczebności bakterii tlenowych (TAB, Total Aerobic Bacteria) i utrzymywanie jej na akceptowalnym poziomie są kluczowe dla zapobiegania zamuleniom.

Żebrowana węzownica wylotowa (opcjonalna)

Ożebrowana węzownica w stanie suchym jest podatna na korozję i wychwytywanie cząstek unoszących się w powietrzu (co prowadzi do zamulenia węzownicy).

Węzownica w stanie suchym wymaga okresowego czyszczenia dla utrzymania najwyższej możliwej sprawności roboczej w warunkach eksploatacyjnych. Regularnie prowadzone czyszczenie węzownicy w istotnym stopniu przyczynia się do wydłużenia trwałości urządzenia i znakomicie wpływa na oszczędność energii.

Okresowe czyszczenie węzownicy wymiennika ciepła można przeprowadzać za pomocą odkurzacza i/lub strumienia sprężonego powietrza. W zanieczyszczonym środowisku konieczne jest użycie dostępnych w handlu środków do czyszczenia węzownic. Czyszczenie węzownic strumieniem wody umożliwi usunięcie dużych osadów, lecz w niewielkim stopniu usuwa polutanty. Do usunięcia brudu i soli niezbędne jest użycie detergentu, który zerwie wiązania między zabrudzeniem a powierzchnią wymiennika ciepła. Jeśli jednak stosowany jest natrysk wodny, ciśnienie wody nigdy nie może przekroczyć 2 bar, a strumień wody nigdy nie może być skierowany pod kątem do powierzchni żebra, a tylko równoległe do niego.

Wybór odpowiedniego środka do czyszczenia węzownic jest ważny, ponieważ musi on neutralizować i usuwać osady z powierzchni węzownicy. Firma BAC odradza korzystanie z zasadowych i kwasowych środków czyszczących. Pod wpływem takich środków czyszczących może powstawać piana (z tlenków lub wodorotlenków glinu), powodując złuszczenie się cienkich warstw stopu podłoża wraz z przywartym do niego zabrudzeniem. Większość tych peniących środków czyszczących jest żrąca i określana mianem

chemicznie czynnych. Środek czyszczący tego rodzaju zwykle można rozpoznać po tym, że jest oznaczony jako korozyjny. Podstawowy składnik środka do czyszczenia węzownicy nie może być na tyle agresywny, aby szkodził metalowi, powłoce węzownic lub ludziom stosującym ten środek.

Ważną cechą środków do czyszczenia węzownic jest ich podatność na spłukiwanie. Większość wodorotlenków ma tendencję do przywierania do powierzchni, jeśli w składzie roztworu nie ma dostatecznej ilości środków zwilżających, które by obniżyły jego napięcie powierzchniowe. Jeśli w roztworze jest zbyt mało środków zwilżających i nie zostanie dokładnie spłukany z powierzchni, resztki materiału mogą osiąść na styku żebro/rurka i dalej niszczyć żebro. Firma BAC zaleca stosowanie bardziej wyrafinowanych środków czyszczących, określanych mianem powierzchniowo czynnych. Obniżają one napięcie powierzchniowe, wnikają w szczeliny oraz emulgują i rozpuszczają zabrudzenia bez wchodzenia w reakcje ze stopem podłoża. Środki powierzchniowo czynne są bezpieczne dla stopu węzownic, łatwo się spłukują, oddzielają i usuwają osady lepiej niż zasadowe środki czyszczące, są nieszkodliwe dla środowiska, a także bezpieczne i łatwe w stosowaniu. Środki powierzchniowo czynne prawie zawsze są niekorozyjne.

Eliminatory

Procedura przeglądu jest następująca:

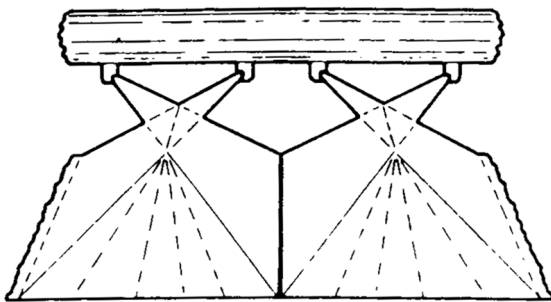
1. Wyłączyć wentylator (wentylatory) i pompę (pompy), po czym wzrokowo sprawdzić eliminatory pod kątem:
 - zatorów,
 - uszkodzeń,
 - czystości,
 - należytego pasowania.
2. W przypadku zaobserwowania któregośkolwiek z powyższych problemów zatrzymać wentylator (wentylatory) i pompę (pompy), po czym wyjąć eliminatory.
3. Oczyszczyć eliminatory z okruchów i materiału obcego. Usunąć zanieczyszczenia i zatory. Wymienić eliminatory uszkodzone lub nieefektywne.
4. Zamontować eliminatory, upewniając się, że ciasno pasują, bez luzów.

NIE STAWAĆ NA ELIMINATORY.

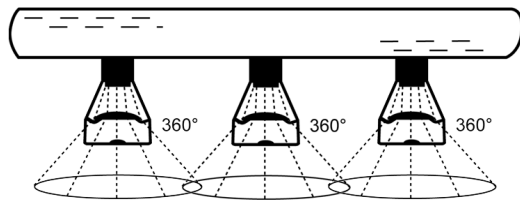
Rozprowadzanie wody

Procedura przeglądu jest następująca:

1. Wyłączyć wentylator (wentylatory), ale pozostawić włączoną pompę (pompy).
2. Sprawdzić i w razie potrzeby wyregulować ciśnienie zraszania. (Nie dotyczy modeli z węzownicami i standardowymi pompami).
3. Wyjąć eliminatory.
4. Sprawdzić, czy natrysk z dysz wygląda tak, jak na poniższym rysunku (rysunkach).
5. Wyłączyć pompę (pompy) i wyczyścić układ rozprowadzania wody z zanieczyszczeń i okruchów. Upewnić się, że odgałęzienia i dysze zraszaczy znajdują się na swoich miejscach i są czyste. Wymienić dysze uszkodzone lub zamontować brakujące.
6. Zamontować eliminatory, upewniając się, że ciasno pasują, bez luzów.
7. Włączyć wentylator (wentylatory) i pompę (pompy).



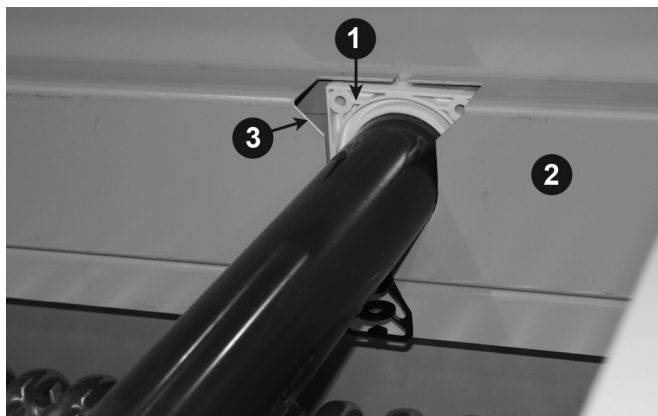
8. Rysunek : Sposób rozprowadzania wody przez dysze zraszające w przypadku wieży chłodniczej



9. Rysunek : Układ zraszania dysz w wieży chłodniczej z obiegiem zamkniętym lub skraplaczu

Układ rozprowadzania wody BranchLok™

Specjalny układ BranchLok™ umożliwia prowadzenie przeglądu i czyszczenie odgałęzień rozprowadzających wodę oraz dysz bez pomocy jakichkolwiek narzędzi. Należy wysunąć koniec odgałęzienia z wycięcia w kanale wsporczym, po czym odgałęzienie wyciągnąć, lekko je obracając.



10. Rysunek : Demontowalny układ zraszania BranchLok™

1. Koniec odgałęzienia
2. Kanał wsporczy
3. Wycięcie

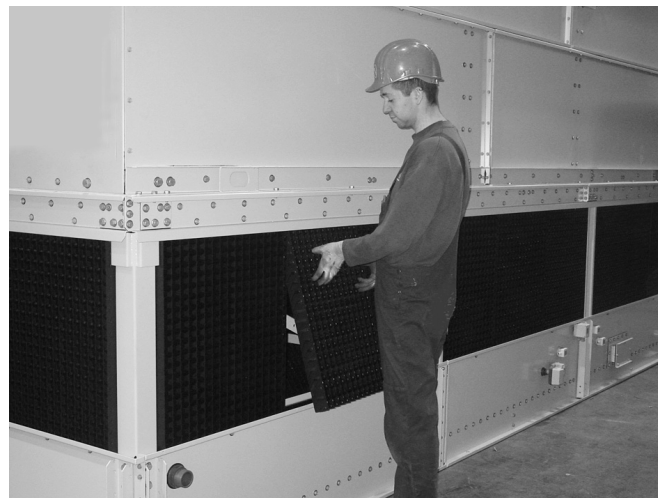
Zespolone osłony wlotowe

Zespolone osłony wlotowe są zamontowane po stronie wlotu powietrza. Mają zapobiegać oświetlaniu wody w wannie światłem UV i eliminować zasysanie zanieczyszczeń i drobin unoszących się w powietrzu. Dodatkowo mają zapobiegać wychłapywaniu wody z jednostki po stronie wlotu powietrza podczas wirowania wentylatora. Należy regularnie dokonywać przeglądów i usuwać ciała obce, które mogą pogarszać przepływ powietrza. W razie potrzeby części uszkodzone lub brakujące należy wymienić. Zaniedbanie wymiany uszkodzonych osłon spowoduje utratę wody na skutek rozpryskiwania.

Aby zdemontować zespolone osłony wlotowe, wystarczy poluzować po jednej śrubie na obu końcach od strony wlotu powietrza. Można unieść na zewnątrz stalową listwę oporową. Pozwoli to na nieskomplikowany demontaż zespolonych osłon wlotowych w

niewielkich i łatwych do operowania częściach, umożliwiając pełny dostęp do sekcji wanny w celu przeprowadzenia prac konserwacyjnych.

1. Aby usunąć połączone zespolone osłony wlotowe, należy unieść każdą sekcję do góry i pociągnąć za ich dolny koniec.



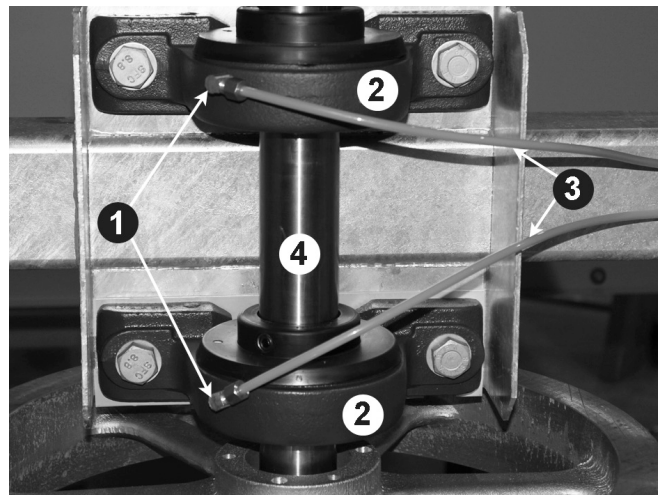
11. Rysunek : Usuwanie zespolonych osłon wlotowych

2. Stalowej taśmy wsporczej nie trzeba na powrót montować, ponieważ jest wymagana jedynie jako zabezpieczenie na czas transportu.

Wał wentylatora

Nieosłonięte miejsca wału wentylatora są powleczone miękkim uszczelniaczem dla zwiększenia ochrony antykorozyjnej. Zalecane jest sprawdzanie ciągłości tej powłoki co kwartał lub nie rzadziej niż co 6 miesięcy. Wszelkim oznakom korozji powierzchni należy przeciwdziałać. Działanie te obejmują:

1. usunięcie powłoki ochronnej odpowiednim środkiem czyszczącym;
2. usunięcie korozji powierzchni przy użyciu płótna ściernego;
3. ponowne powleczenie wału miękkim uszczelniaczem.



12. Rysunek : Położenie łożysk wału wentylatora i smarowniczek

1. Smarowniczka
2. Łożysko
3. Przedłużona linia smarownicza
4. Wał wentylatora

Wentylator osiowy

Ze względu na swój rozmiar i prędkość obrotową wentylator osiowy, jeśli jest uszkodzony, może łatwo powodować obrażenia ciała i zniszczenia. Należy go poddawać drobiazgowym przeglądom, a w



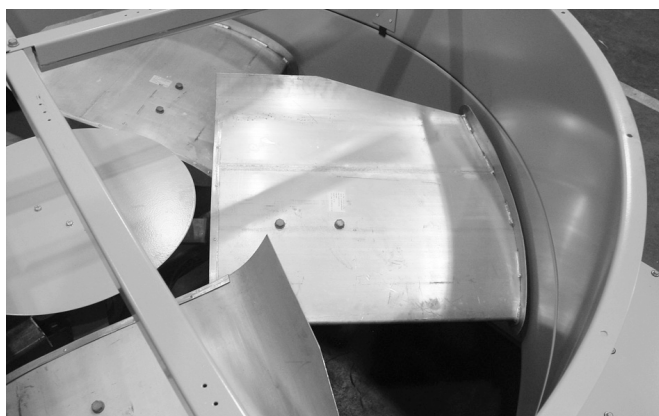
razie potrzeby wymieniać uszkodzone lub wykazujące zużycie łopaty wentylatora. Przegląd powinien obejmować wentylator, cylinder wentylatora i osłonę wentylatora i dotyczyć:

- szczeliny wierzchołkowej łopat wentylatora,
- kąta pochylenia,
- momentu dokręcenia śrub,
- nadmiernych wibracji,
- zużycia zespołu wentylatora.

W razie konieczności należy dokonać napraw lub regulacji.

Uwaga: Przed przystąpieniem do jakichkolwiek prac demontażowych należy zaznaczyć wzajemne położenie łopat wentylatora i jego piasty, aby przy ich ponownym montażu można było uzyskać właściwy kąt pochylenia łopat.

! Żadnych prac serwisowych na wentylatorach, silnikach i napędach, w ich pobliżu lub wewnątrz jednostki nie wolno wykonywać bez uprzedniego upewnienia się, że silniki wentylatora i pompy zostały odłączone od zasilania, opatrzone kartką z informacją i zablokowane w pozycji wyłączzonej.



13. Rysunek : Niskoszumowy wentylator osiowy

Silnik wentylatora

Standardowy silnik wentylatora dla tej linii jednostek jest silnikiem typu TEFC (całkowicie zamknięty, chłodzony wentylatorowo). Silnik o rozmiarze ramy nie większym niż 200L ma trwale nasmarowane łożyska kulkowe i specjalną ochronę przeciwwilgociową na łożyskach, wale i uzwojeniach. Jedyną pracą serwisową wymaganą podczas eksploatacji jest czyszczenie zewnętrznej powierzchni silnika przynajmniej co kwartał w celu zapewnienia właściwego chłodzenia silnika. Po dłuższych przestojach, przed ponownym uruchomieniem silnika konieczne jest sprawdzenie jego izolacji za pomocą miernika oporności izolacyjnej.

Silnika nie wolno myć, jeśli nie jest klasy IP66. Co kwartał lub sześć miesięcy należy sprawdzać:

- połączenia elektryczne,
- urządzenia zabezpieczające silnik,
- pobór prądu,
- łożyska silnika pod kątem hałasu/przegrzewania,
- śruby mocujące silnik,
- zewnętrzną powierzchnię silnika pod kątem korozji.

Jeśli silnik jest wyposażony w grzałki przestrzeni silnikowej, muszą zostać włączone, gdy silnik jest na biegu jałowym, dla zapobieżenia skraplaniu w jego wnętrzu.

! Nie uruchamiać/włączać silnika (silników) wentylatora w przypadku braku obciążenia cieplnego.

Elektryczny regulator poziomu wody (opcjonalny)

Zespół elektrycznej regulacji poziomu wody (opcjonalny) utrzymuje stały poziom wody w wannie wody zimnej niezależnie od zmian obciążenia chłodniczego i wahań ciśnienia dostarczanej wody. Co sześć miesięcy należy sprawdzać, czy wszystkie elementy (zawór, czujniki poziomu) są sprawne i czyste.

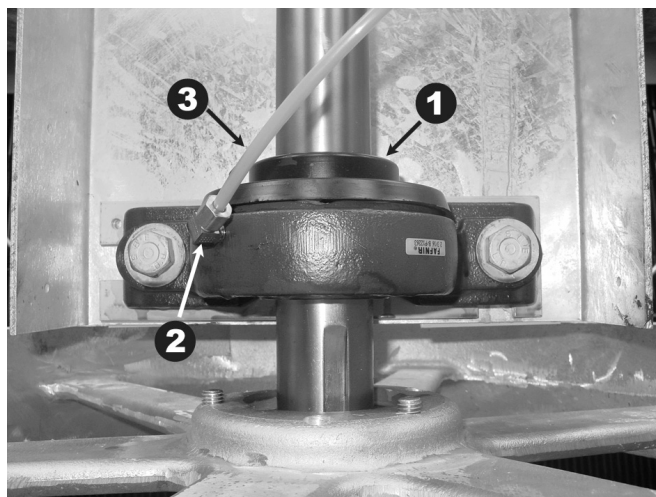
! W przypadku demontażu wyłącznika pływakowego do czyszczenia należy zadbać, aby na powrót go zmontować dokładnie w tym samym położeniu, w przeciwnym razie nie będzie działał prawidłowo.

Smarowanie

Łożyska wału wentylatora

Wał wentylatora wspiera się na dwóch łożyskach kulkowych z oprawą dzieloną (zob. rysunek poniżej), z których każda wyposażona jest w smarowniczkę i kołnierz utrzymujący/blokujący dla odizolowania wilgoci.

W normalnych warunkach eksploatacji łożyska należy smarować co 1000 godzin eksploatacji i nie rzadziej niż co trzy miesiące. Łożyska należy smarować jednym z niżej wymienionych wodoodpornych smarów z inhibitorami, nadających się do temperatur otoczenia w zakresie od -20 °C do 120 °C.



14. Rysunek : Łożysko kulkowe

1. Łożysko z kołnierzem blokującym
2. Smarowniczka
3. Przedłużona linia smarownicza

Łożyska należy smarować wyłącznie za pomocą ręcznej smarownicy tłokowej. Nie wolno używać wysokociśnieniowych smarownic tłokowych, ponieważ mogą doprowadzić do pęknięcia uszczelnień łożyska. Smarując, należy pozbyć się starego smaru z łożyska przez stopniowe dodawanie smaru do momentu, aż na obrzeżu uszczelnienia wypłynie nowy smar. Zwłaszcza gdy zamontowane są przedłużone linie smarownicze, należy się upewnić, że CAŁY stary smar został usunięty i że nowy smar wypływa spod uszczelnienia.

Uwaga: Zalecane smary - patrz tabela poniżej

Łożyska silnika

Silniki o rozmiarze ramy >200L (>30 kW) mają smarowniczki

- okresy smarowania: dwa razy w roku, chyba że wskazano inaczej na tabliczce znamionowej silnika
- smary: zob. poniżej

Łożyska należy smarować wyłącznie za pomocą ręcznej smarownicy tłokowej. Nie wolno używać wysokociśnieniowych smarownic tłokowych, ponieważ mogą doprowadzić do pęknięcia uszczelnień



łożyska. Smarując, należy pozbyć się starego smaru z łożyska przez stopniowe dodawanie smaru do momentu, aż na obrzeżu uszczelnienia wypłynie nowy smar.

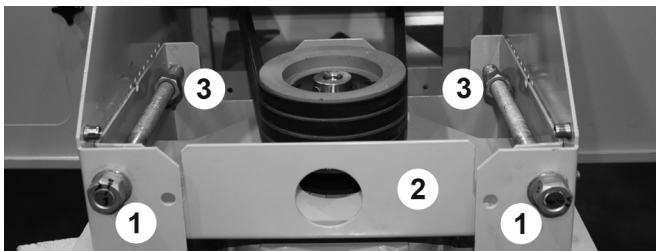
Smary

Shell	Alvania Grease RL3	od -20 °C do +120 °C
Texaco	Multifak Premium 3	od -30 °C do +140 °C
Klüber	Isoflex LDS Special A	od -50 °C do +120 °C
Mobil	Mobilith SHC 100	od -40 °C do +175 °C
Total Fina Elf	Multis 3	od -20 °C do +120 °C

7.Tabela: Smary

Regulowana podstawa silnika

Śrubę regulacyjną podstawy silnika (zob. rysunek poniżej) należy co sześć miesięcy powlekać dobrej jakości smarem antykorozyjnym, na przykład jednym z zalecanych do smarowania łożysk wału wentylatora.



15. Rysunek : Regulowana podstawa silnika

1. Śruby regulacyjne podstawy silnika
2. Regulowana podstawa silnika
3. Nakrętki blokujące

Procedury czyszczenia

Czyszczenie mechaniczne

Utrzymanie wyparnego urządzenia chłodniczego (i współdziałającego układu) w czystości zapewnia jego skuteczność i przeciwdziała niekontrolowanemu rozwojowi mikroorganizmów. Poniżej opisano zalecane procedury czyszczenia:

1. Odłączyć silniki wentylatora i pompy i wyłączyć dostarczanie wody uzupełniającej.
2. Zdemontować zespolone osłony wlotowe i eliminatory, spuścić wodę z układu. Nie wyjmować sita wanny.
3. Za pomocą miękkiej szczotki usunąć okruchy po stronie zewnętrznej i z wentylatora (wentylatorów), w razie potrzeby użyć wody z mydłem.
4. Wyczyścić wnętrze wodą (z mydłem) i miękką szczotką, w razie potrzeby użyć strumienia wody pod wysokim ciśnieniem.
5. Usunąć wszelkie okruchy z układu rozprowadzania wody oraz wyczyścić wszelkie zatkane dysze. W razie potrzeby dyszę i pierścień uszczelniający można do czyszczenia zdemontować.
6. Usunąć okruchy z sekcji wymiany ciepła (węzownica/wkład). Powierzchni płyty mokrej jednostki nie wolno czyścić przy użyciu pary ani wody pod wysokim ciśnieniem.
7. Spłukać czystą wodą i spuścić wodę w celu usunięcia zgromadzonych zanieczyszczeń.
8. Wyjąć, wyczyścić i na powrót zamontować sito (sita) wanny.
9. Zespolone osłony wlotowe i eliminatory oczyścić z okruchów strumieniem wody, po czym je zamontować.
10. Z drzwi i paneli dostępowych usunąć okruchy za pomocą miękkiej szczotki i wody (z mydłem), po czym je zamontować.
11. Zamknąć spust i otworzyć dostarczanie wody uzupełniającej. Napełnić układ do poziomu przelewowego czystą wodą.

Dezynfekcja

Dezynfekcja układu chłodzenia może być konieczna w razie wysokiej koncentracji bakterii tlenowych i/lub bakterii z rodzaju Legionella. W wypadku wyparnych układów chłodzenia w razie stwierdzenia lub podejrzenia wysokiego stopnia zanieczyszczeń bakteriologicznych dezynfekcja zalecana jest również przed przystąpieniem do procedury czyszczenia.

Według niektórych lokalnych lub krajowych wytycznych dezynfekcja jest zalecana również przed pierwszym rozruchem, po długotrwałym wyłączeniu, po czyszczeniu rutynowym lub gdy do układu chłodzenia wprowadzono znaczne zmiany.

Dezynfekcja musi być przeprowadzana zgodnie z właściwą procedurą i zachowaniem bezpieczeństwa pracowników zajmujących się czyszczeniem i dezynfekcją.

Typowa dezynfekcja polega na użyciu roztworu wodorotlenku sodowego tak, aby przez okres do 6 godzin krążył w układzie, utrzymując wartość rezydualną na poziomie 5–15 mg/l wolnego chloru. Możliwe jest stosowanie wyższych stężeń chloru przez krótszy okres, lecz wymagana jest przy tym lepsza ochrona antykorozyjna niż zapewniana przez samą galwanizowaną stal. W celu uzyskania dalszych informacji należy skontaktować się z przedstawicielem firmy BAC Balticare.

Należy unikać nadmiernych stężeń chloru, ponieważ mogą one prowadzić do szybkiej korozji i uszkodzeń w układzie.

Chlorowaną wodą należy odchlorować przed spuszczeniem jej z układu, a po dezynfekcji układ należy dokładnie przepłukać czystą wodą.

Uwaga: Należy i regularnie nadzorowany program stosowania biocydów znacznie ogranicza potrzebę wykonywania prac czyszczących i dezynfekcyjnych.



Konserwacja kompleksowa

Dla zapewnienia maksymalnej sprawności i minimalnych przestoju wyparnego układu chłodzenia zalecane jest sporządzenie i realizowanie programu konserwacji profilaktycznej. W sporządzeniu i wdrożeniu takiego programu pomoże lokalny przedstawiciel firmy BAC Balticare. Program konserwacji profilaktycznej musi nie tylko gwarantować brak nadmiernych przestoju w nieprzewidzianych i niepożądanych sytuacjach, lecz również musi zapewniać, że będą używane tylko autoryzowane części zamienne, które pasują do urządzenia i mają pełną gwarancję fabryczną na zastosowanie zgodne z przeznaczeniem. W celu zamówienia fabrycznie autoryzowanych części należy skontaktować się z przedstawicielem firmy BAC Balticare. Przy zamawianiu wszelkich części należy pamiętać o podaniu numeru seryjnego urządzenia.

Części, na których prace podczas serwisowania urządzenia powinny być wykonywane ręcznie:

- Bańka pływaka zaworu wody uzupełniającej (jeśli jest stosowana)
- Uszczelnienie zaworu wody uzupełniającej
- Łożyska wału wentylatora
- Dysze i pierścienie uszczelniające
- aszaczy
- Pierścienie uszczelniające odgałęzień rozprowadzających zraszaczy
- Zestaw pasów
- Zestawy naprawcze BALTIPLUS/BALTIBOND®

Należy stosować fabrycznie autoryzowane części, aby zapobiec utracie skuteczności urządzenia i zagrożeniom podczas eksploatacji, do których może dojść w razie zastosowania części nieautoryzowanych.

Długotrwałe przechowywanie odkryty

Jeżeli urządzenie (urządzenia) przed instalacją i/lub rozruchem był (były) przechowywany (przechowywane) poza budynkiem przez około miesiąc lub dłużej bądź był (były) przechowywany (przechowywane) w niekorzystnych warunkach klimatycznych, instalator musi wykonać określone czynności w celu utrzymania urządzeń w pierwotnym stanie. Należy wykonać między innymi następujące czynności:

- Raz w miesiącu obrócić wentylator (wentylatory) o co najmniej 10 obrotów.
- Raz w miesiącu obrócić wał silnika o co najmniej 10 obrotów.
- Wprowadzić środki suszące do wnętrza panelu sterowania.
- Zawinąć silnik w materiał ochronny niewykonany z tworzywa sztucznego.
- Upewnić się, że misy wody gorącej są osłonięte.
- Otworzyć spusty misy wody zimnej.
- Zdjąć i schować pasy wentylatora oraz uszczelniki drzwi serwisowych.
- Upewnić się, że urządzenie (urządzenia) znajduje (znajdują) się na równym podłożu.
- W przypadku wężownic N₂ zaleca się zapewnienie ochrony przed korozją wewnętrzną. W czasie długiego magazynowania lub dalekiego transportu zaleca się ochronę wężownic poprzez napełnianie ich azotem (N₂), lub innym gazem obojętnym. Napełnienie wężownic azotem dostępne jest jako opcja dla wień wyparnych (zamkniętych) i jako standard dla skraplaczy wyparnych.
- Zastąpić stary smar łożysk nowym smarem na początku okresu przechowywania i powtórzyć tę czynność przed rozruchem.

- Zabezpieczyć wszystkie elementy ze stali czarnej środkiem RUST VETO lub innym odpowiednim materiałem antykorozyjnym.

Pełne instrukcje można uzyskać u lokalnego przedstawiciela firmy BAC-Balticare.

Balticare

Firma BAC założyła specjalistyczną niezależną firmę Balticare, zajmującą się kompleksowym serwisem. Oferta firmy BAC Balticare obejmuje wszystkie elementy niezbędne do zapewnienia bezpiecznej i sprawnej pracy urządzeń chłodniczych wyparych: od wszechstronnej oceny zagrożeń po selektywne uzdatnianie wody, szkolenia, testy, prowadzenie zapisów i corocznych przeglądów układu. W celu poznania szczegółów należy skontaktować się z firmą BAC Balticare pod adresem www.balticare.com. Ponadto aby uzyskać dalsze informacje i konkretną pomoc, można skontaktować się z lokalnym przedstawicielem firmy BAC pod adresem www.BaltimoreAircoil.eu.

Dalsze informacje

Literatura

- Eurovent 9-5 (6) Recommended Code of Practice to keep your Cooling System efficient and safe. Eurovent/Cecomaf, 2002, 30p.
- Guide des Bonnes Pratiques, Legionella et Tours Aérorefrigérantes. Ministère de l'Emploi et de la Solidarité, Ministère de l'Economie des Finances et de l'Industrie, Ministère de l'Environnement, Juin 2001, 54p.
- Voorkom Legionellose. Ministerie van de Vlaamse Gemeenschap. December 2002, 77p.
- Legionnaires' Disease. The Control of Legionella Bacteria in Water Systems. Health & Safety Commission. 2000, 62p.
- Hygienische Anforderungen an raumlufttechnische Anlagen. VDI 6022.

Interesujące witryny WWW

www.BaltimoreAircoil.eu
www.balticare.com
www.eurovent-certification.com
www.ewgli.org
www.ashrae.org
www.uniclima.org
www.aicvf.org
www.hse.gov.uk







Harmonogram

Rodzaj czynności	Działanie	Rozruch	Co tydzień	Co miesiąc	Co kwartał	Co sześć miesięcy	Co rok	Wyłączenie z ruchu
Kontrole i regulacje	Misa wody zimnej i filtry siatkowe	x			x			
	Poziom roboczy oraz ilość wody uzupełniającej	x		x				
	Spust	x		x				
	Grzałki wody w wannie	x				x		
	Napięcie paska	x		x				
	Osiowanie napędu	x					x	
	Układ napędowy					x		
	Pierścień blokujący	x						
	Obroty wentylatorów i pomp	x						
	Prąd i napięcie silnika	x					x	
	Nietypowe hałasy i/lub drgania	x		x				
Kontrole i obserwacja	Stan ogólny	x		x				
	Sekcja wymiany ciepła i eliminatory napływu	x				x		
	Żebrowana węzownica wylotowa (opcjonalna)	x					x	
	Zespolone osłony wlotowe	x			x			
	Rozprowadzanie wody	x				x		
	Wał wentylatora i wentylator osiowy	x			x			
	Silnik wentylatora	x			x			
	Elektryczny regulator poziomu wody (opcjonalny)	x				x		
	Test TAB (suwaki zanurzeniowe)	x	x					
	Jakość wody w obiegu	x		x				
	Przegląd systemu	x					x	
	Prowadzenie zapisów		według zdarzeń					
Smarowanie	Łożyska wału wentylatora	x			x			x
	Łożyska silnika*	x				x		
	Regulowana podstawa silnika	x						x
Procedury czyszczenia	Czyszczenie mechaniczne	x					x	x
	Dezynfekcja**	(x)					(x)	(x)
	Misa odpływowa							x

8.Tabela: Zalecany harmonogram konserwacji i przeglądów

* Dotyczy tylko silników ze smarowniczkami o typowym rozmiarze ramy > 200L (> 30 kW).

** Zależy od stosowanej praktyki.

Uwagi:

- Urządzenia do uzdatniania wody oraz inne urządzenia pomocnicze zintegrowane z instalacją chłodzącą mogą nakładać dodatkowe wymagania, oprócz przedstawionych powyżej. W sprawie wymaganych działań oraz ich częstotliwości, należy skontaktować się z dostawcami tych urządzeń.
- Zalecana częstotliwość czynności serwisowych dotyczy typowych instalacji. Inne warunki środowiska mogą wymagać częstszego serwisowania.
- W przypadku pracy w temperaturach otoczenia poniżej temperatury zamarzania wieża chłodnicza powinna być kontrolowana częściej (patrz Praca przy niskiej temperaturze otoczenia w odpowiedniej Instrukcji eksploatacji i konserwacji).
- W przypadku jednostek z napędem pasowym napięcie nowego paska należy ponownie wyregulować po 24 godzinach pracy, a następnie co miesiąc.

Model:

Numer Seryjny:

