

DCV-AD

Сухое и адиабатическое охлаждение

Engineering data

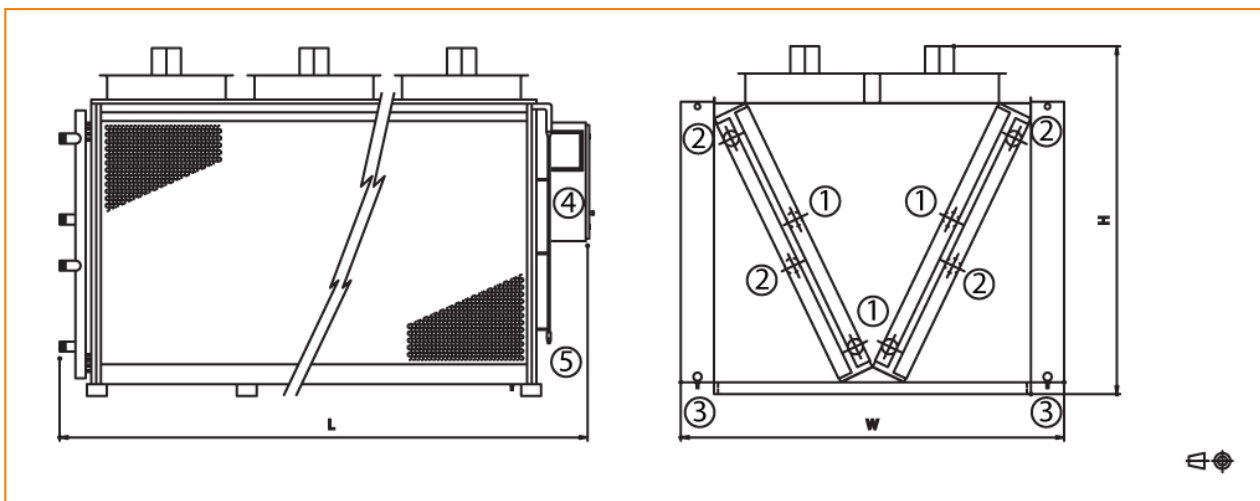
Примечание: Не использовать для конструирования. Пользоваться сертифицированными на заводе размерами и весами. Данная брошюра включает данные, действительные на момент публикации, которые следует подтвердить заново во время покупки. В интересах усовершенствования продукции технические характеристики, веса и размеры подлежат изменениям без предварительного уведомления.

Общие указания

1. Уровни звукового давления (L_pA) измерены в горизонтальной плоскости на расстоянии 10 м от соединительной стороны изделия, в условиях свободного поля.
2. Секции адиабатического предохлаждения транспортируются отдельно и должны монтироваться на месте.

Last update: 10/05/2019

DCV-AD S9122-S416



1. Входные соединения хладагента; 2. Выходные соединения хладагента; 3. Слив предохлаждающей воды и перелив; 4. Электропанель; 5. Соединение предохлаждителя к городскому водопроводу.



Модель	Количество вентиляторов	Воздушный поток (м ³ /с)	Поверхность (м ²)	Внутренний объем трубки (dm ³)	LpA дБ(A)	Брутто масса (кг)	Размеры (мм)		
		Δ/Υ			Δ/Υ		L	W	H
S9122-S 416D-AD	4 (2+2)	24/18	1850	191	59/52	1557	2931	2730	2810
S9123-S 416D-AD	6 (3+3)	36/27	2775	287	61/54	2190	4081	2730	2810
S9124-S 416D-AD	8 (4+4)	48/35,9	3700	382	61/54	2871	5181	2730	2810
S9125-S 416D-AD	10 (5+5)	60/44,9	4625	478	62/55	3564	6313	2730	2810
S9126-S 416D-AD	12 (6+6)	72/53,9	5550	574	63/56	4218	7413	2730	2810