

RCT 2118-1 - 2441-1

Открытые градирни

Engineering data

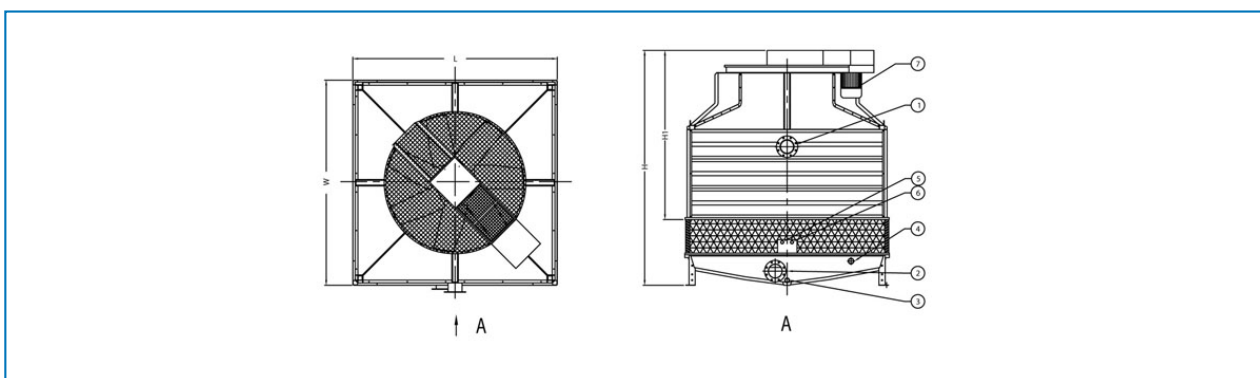
Примечание: Не использовать для конструирования. Пользоваться сертифицированными на заводе размерами и весами. Данная брошюра включает данные, действительные на момент публикации, которые следует подтвердить заново во время покупки. В интересах усовершенствования продукции технические характеристики, веса и размеры подлежат изменениям без предварительного уведомления.

Общие указания

2. Имеются альтернативные конфигурации подачи/выпуска и градирни.
3. Указаны номинальный диаметр выпускного соединения.
4. Фактический диаметр выпуска подбирается для соответствия потоку.
5. В моделях RCT-2118-1 и RCT-2129-1 используется прямой привод от мотора.
6. В моделях RCT-2118-2 и RCT-2129-2 используется прямой привод от мотора.
7. Транспортная высота верхней секции равна H1 плюс 70 мм. Высоту нижней секции следует увеличивать на 270 мм.

Last update: 01/09/2021

RCT 2118-1 - 2441-1



1. Подача воды; 2. Выпуск воды; 3. Слив; 4. Перелив; 5. Подпитка; 6. Быстрое наполнение; 7. Мотор вентилятора.



Модель	Вес (кг)			Размеры (мм)			Воздушный поток (м ³ /с)	Мотор вентилятора (кВт)	Подача воды НД (мм)
	Рабочая масса (кг)	Брутто масса (кг)	Самая тяжелая секция, змеевик (кг)	L	W	H			
RCT 2118-1	2675	1000	1000	2284	2284	3252	15.4	(1x) 5.5	(1x) 150
RCT 2129-1	2675	1000	1000	2284	2284	3252	17.3	(1x) 7.5	(1x) 150
RCT 2142-1	3375	1250	1250	2589	2589	3326	18.5	(1x) 5.5	(1x) 150
RCT 2156-1	3375	1250	1250	2589	2589	3326	20.4	(1x) 7.5	(1x) 150
RCT 2183-1	4125	1550	1550	2894	2894	3413	23.9	(1x) 7.5	(1x) 200
RCT 2208-1	4125	1550	1550	2894	2894	3413	27.2	(1x) 11.0	(1x) 200
RCT 2238-1	4850	1800	1800	3198	3198	3646	31.2	(1x) 11.0	(1x) 200
RCT 2262-1	4850	1800	1800	3198	3198	3646	34.2	(1x) 15.0	(1x) 200
RCT 2368-1	7300	2700	2700	4787	3198	4228	47.8	(1x) 18.5	(1x) 200
RCT 2386-1	7300	2700	2700	4787	3198	4228	50.2	(1x) 22.0	(1x) 200
RCT 2299-1	5700	2100	2100	3499	3499	3810	39.0	(1x) 15.0	(1x) 200
RCT 2320-1	5700	2100	2100	3499	3499	3810	41.8	(1x) 18.5	(1x) 200
RCT 2418-1	8500	3000	3000	5247	3500	4428	54.3	(1x) 18.5	(1x) 200
RCT 2441-1	8500	3000	3000	5247	3500	4428	57.3	(1x) 22.0	(1x) 200