

SP 2A EC D613-E - T613-E

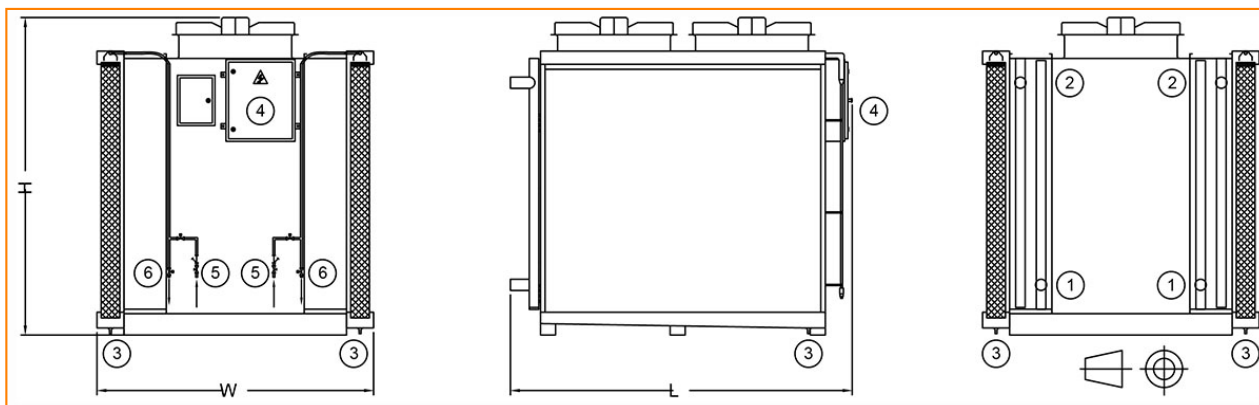
Raffreddamento a secco e adiabatico

Engineering data

NOTA: Non utilizzare per la costruzione. Fare riferimento alle dimensioni e al peso certificati dalla fabbrica. Questa pagina presenta i dati aggiornati al momento della pubblicazione, che dovrebbero essere riconfermati al momento dell'acquisto. Nell'interesse del miglioramento del prodotto, le specifiche, il peso e le dimensioni sono soggetti a variazioni senza preavviso.

Last update: 01/10/2019

SP 2A EC D613-E - T613-E



1. Attacchi entrata fluido; 2. Attacchi entrata fluido; 3. Drenaggio acqua del pre-riscaldatore; 4. Quadro elettrico; 5. Attacco dell'acqua di rete del pre-riscaldatore; 6. Drenaggio tubazione del pre-raffreddatore
Sul modello SP 2A EC D613-E gli attacchi dell'entrata fluido sono ubicati sul lato opposto dell'unità.



Modello	Numero di ventilatori	Peso (kg)			Dimensioni (mm)			Portata aria (m ³ /s)		Volume interno tubi (dm ³)	Superficie (m ²)	Attacchi
		Peso di esercizio (kg)	Peso di spediz. (kg)	Sezione più pesante batteria (kg)	L	W	H	Δ	Υ			
SP 2 A-EC- D613- E	2	1660	1380	1380	2916	2206	2523	14.4	14.4	170.0	1592.0	2
SP 2 A-EC- H613- E	2	1660	1380	1380	2916	2206	2523	14.4	14.4	170.0	1592.0	2
SP 2 A-EC- L613- E	2	1660	1380	1380	2916	2206	2523	14.4	14.4	170.0	1592.0	2
SP 2 A-EC- M613- E	2	1660	1380	1380	2916	2206	2523	14.4	14.4	170.0	1592.0	2
SP 2 A-EC- S613- E	2	1660	1380	1380	2916	2206	2523	14.4	14.4	170.0	1592.0	2
SP 2 A-EC- T613- E	2	1660	1380	1380	2916	2206	2523	14.4	14.4	170.0	1592.0	2