

DFCV-AD EC 9122

Raffreddamento a secco e adiabatico

Engineering data

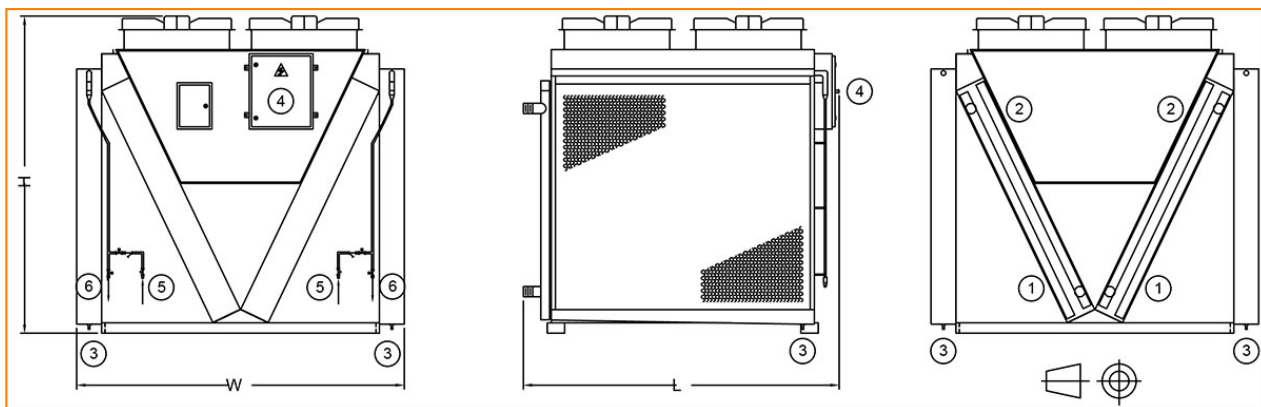
NOTA: Non utilizzare per la costruzione. Fare riferimento alle dimensioni e al peso certificati dalla fabbrica. Questa pagina presenta i dati aggiornati al momento della pubblicazione, che dovrebbero essere riconfermati al momento dell'acquisto. Nell'interesse del miglioramento del prodotto, le specifiche, il peso e le dimensioni sono soggetti a variazioni senza preavviso.

Note generali

1. Le capacità dei raffreddatori adiabatici sono testate in conformità con la normativa EN 1048 per i raffreddatori a secco.
2. Nei modelli di raffreddatori TrilliumSeries con configurazione della batteria D6xx, gli attacchi di entrata e uscita sono collocati su lati opposti.
3. Le sezioni di preraffreddamento adiabatico sono fornite separatamente e devono essere installate in loco.

Last update: 09/08/2019

DFCV-AD EC 9122



1. Attacchi entrata fluido; 2. Attacchi entrata fluido; 3. Drenaggio acqua del pre-riscaldatore; 4. Quadro elettrico; 5. Attacco dell'acqua di rete del pre-riscaldatore; 6. Tamponi pre-raffreddatore



Modello	Numero di ventilatori	Peso (kg)			Dimensioni (mm)			Portata aria (m ³ /s)		Volume interno tubi (dm ³)	Superficie (m ²)	Attacchi
		Peso di esercizio (kg)	Peso di spediz. (kg)	Sezione più pesante batteria (kg)	L	W	H	Δ	Υ			
DFCV EC912 2-D61 3-E- AD	4	1820	1520	1520	2752	2820	2735	23.3	23.3	182.0	1488.0	2
DFCV EC912 2-D61 6-E- AD	4	2040	1630	1630	2752	2820	2735	24.0	24.0	288.0	1336.0	2
DFCV EC912 2-H61 3-E- AD	4	1820	1520	1520	2752	2820	2735	23.3	23.3	182.0	1488.0	2
DFCV EC912 2-H61 6-E- AD	4	2040	1630	1630	2752	2820	2735	24.0	24.0	288.0	1336.0	2
DFCV EC912 2-L61 3-E- AD	4	1820	1520	1520	2752	2820	2735	23.3	23.3	182.0	1488.0	2
DFCV EC912 2-L61 6-E- AD	4	2040	1630	1630	2752	2820	2735	24.0	24.0	288.0	1336.0	2
DFCV EC912 2-M61 3-E- AD	4	1820	1520	1520	2752	2820	2735	23.3	23.3	182.0	1488.0	2
DFCV EC912 2-M61 6-E- AD	4	2040	1630	1630	2752	2820	2735	24.0	24.0	288.0	1336.0	2
DFCV EC912 2-S61 3-E- AD	4	1820	1520	1520	2752	2820	2735	23.3	23.3	182.0	1488.0	2
DFCV EC912 2-S61 6-E- AD	4	2040	1630	1630	2752	2820	2735	24.0	24.0	288.0	1336.0	2