

DFCV-AD Q/S 9123

Raffreddamento a secco e adiabatico

Engineering data

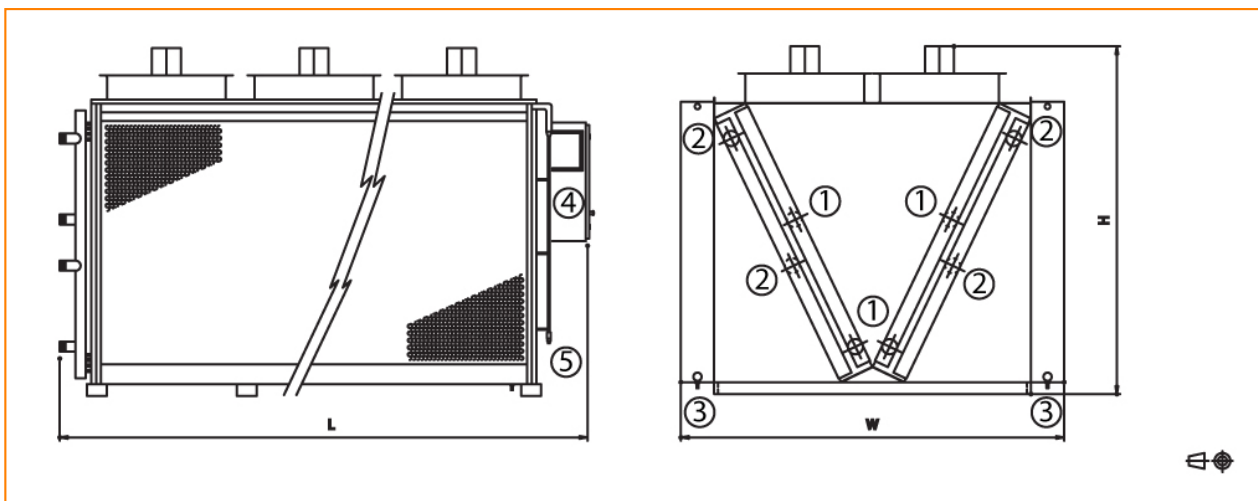
NOTA: Non utilizzare per la costruzione. Fare riferimento alle dimensioni e al peso certificati dalla fabbrica. Questa pagina presenta i dati aggiornati al momento della pubblicazione, che dovrebbero essere riconfermati al momento dell'acquisto. Nell'interesse del miglioramento del prodotto, le specifiche, il peso e le dimensioni sono soggetti a variazioni senza preavviso.

Note generali

1. Le capacità dei raffreddatori adiabatici sono testate in conformità con la normativa EN 1048 per i raffreddatori a secco.
2. Nei modelli di raffreddatori TrilliumSeries con configurazione della batteria D6xx, gli attacchi di entrata e uscita sono collocati su lati opposti.
3. Le sezioni di preraffreddamento adiabatico sono fornite separatamente e devono essere installate in loco.

Last update: 09/08/2019

DFCV-AD Q/S 9123



1. Attacchi entrata fluido; 2. Attacchi entrata fluido; 3. Drenaggio acqua del pre-riscaldatore; 4. Quadro elettrico; 5. Attacco dell'acqua di rete del pre-riscaldatore.



Modello	Numero di ventilatori	Peso (kg)			Dimensioni (mm)			Portata aria (m ³ /s) Δ	Volume interno tubi (dm ³)	Superficie (m ²)	Attacchi
		Peso di esercizio (kg)	Peso di spediz. (kg)	Sezione più pesante batteria (kg)	L	W	H				
DFCV Q9123-D613-D-AD	6	2580	2350	2030	4081	2730	2810	16.8	272.0	2232.0	4
DFCV Q9123-L613-D-AD	6	2580	2350	2030	4081	2730	2810	16.8	272.0	2232.0	4
DFCV Q9123-M613-D-AD	6	2580	2350	2030	4081	2730	2810	16.8	272.0	2232.0	4
DFCV Q9123-S613-D-AD	6	2580	2350	2030	4081	2730	2810	16.8	272.0	2232.0	4
DFCV S9123-D613-D-AD	6	2334	1948	1794	4081	2730	2810	31.8	272.0	2232.0	4
DFCV S9123-D616-D-AD	6	2666	2120	1967	4081	2730	2810	33.0	432.0	2000.0	4
DFCV S9123-L613-D-AD	6	2334	1948	1794	4081	2730	2810	31.8	272.0	2232.0	4
DFCV S9123-L616-D-AD	6	2666	2120	1967	4081	2730	2810	33.0	432.0	2000.0	4
DFCV S9123-M613-D-AD	6	2334	1948	1794	4081	2730	2810	31.8	272.0	2232.0	4
DFCV S9123-M616-D-AD	6	2666	2120	1967	4081	2730	2810	33.0	432.0	2000.0	4
DFCV S9123-S613-D-AD	6	2334	1948	1794	4081	2730	2810	31.8	272.0	2232.0	4
DFCV S9123-S616-D-AD	6	2666	2120	1967	4081	2730	2810	33.0	432.0	2000.0	4