

# DFCV-AD Q/S 9122

## Raffreddamento a secco e adiabatico

### Engineering data

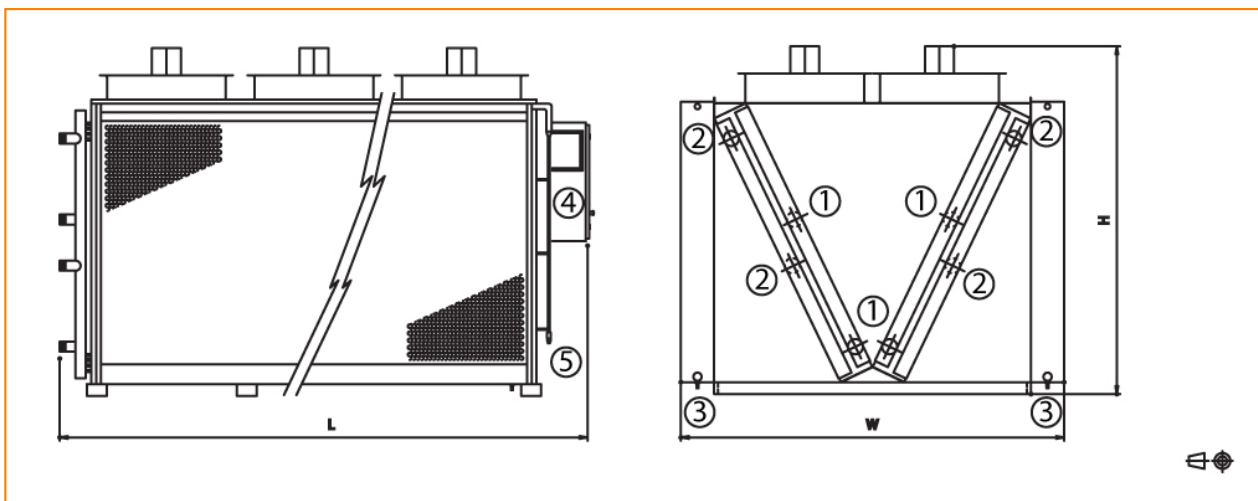
**NOTA:** Non utilizzare per la costruzione. Fare riferimento alle dimensioni e al peso certificati dalla fabbrica. Questa pagina presenta i dati aggiornati al momento della pubblicazione, che dovrebbero essere riconfermati al momento dell'acquisto. Nell'interesse del miglioramento del prodotto, le specifiche, il peso e le dimensioni sono soggetti a variazioni senza preavviso.

### Note generali

1. Le capacità dei raffreddatori adiabatici sono testate in conformità con la normativa EN 1048 per i raffreddatori a secco.
2. Nei modelli di raffreddatori TrilliumSeries con configurazione della batteria D6xx, gli attacchi di entrata e uscita sono collocati su lati opposti.
3. Le sezioni di preraffreddamento adiabatico sono fornite separatamente e devono essere installate in loco.

**Last update:** 09/08/2019

### DFCV-AD Q/S 9122



1. Attacchi entrata fluido; 2. Attacchi entrata fluido; 3. Drenaggio acqua del pre-riscaldatore; 4. Quadro elettrico; 5. Attacco dell'acqua di rete del pre-riscaldatore.

Modello	Numero di ventilatori	Peso (kg)			Dimensioni (mm)			Portata aria (m <sup>3</sup> /s) Δ	Volume interno tubi (dm <sup>3</sup> )	Superficie (m <sup>2</sup> )	Attacchi
		Peso di esercizio (kg)	Peso di spediz. (kg)	Sezione più pesante batteria (kg)	L	W	H				
DFCV Q9122-D613-D-AD	4	1950	1850	1450	2931	2730	2810	11.2	182.0	1488.0	2
DFCV Q9122-H613-D-AD	4	1950	1850	1450	2931	2730	2810	11.2	182.0	1488.0	2
DFCV Q9122-L613-D-AD	4	1950	1850	1450	2931	2730	2810	11.2	182.0	1488.0	2
DFCV Q9122-M613-D-AD	4	1950	1850	1450	2931	2730	2810	11.2	182.0	1488.0	2
DFCV Q9122-S613-D-AD	4	1950	1850	1450	2931	2730	2810	11.2	182.0	1488.0	2
DFCV S9122-D613-D-AD	4	1759	1491	1383	2931	2730	2810	21.2	182.0	1488.0	2
DFCV S9122-D616-D-AD	4	1981	1606	1498	2931	2730	2810	22.0	288.0	1336.0	2
DFCV S9122-H613-D-AD	4	1759	1491	1383	2931	2730	2810	21.2	182.0	1488.0	2
DFCV S9122-H616-D-AD	4	1981	1606	1498	2931	2730	2810	22.0	288.0	1336.0	2
DFCV S9122-L613-D-AD	4	1759	1491	1383	2931	2730	2810	21.2	182.0	1488.0	2
DFCV S9122-L616-D-AD	4	1981	1606	1498	2931	2730	2810	22.0	288.0	1336.0	2
DFCV S9122-M613-D-AD	4	1759	1491	1383	2931	2730	2810	21.2	182.0	1488.0	2
DFCV S9122-M616-D-AD	4	1981	1606	1498	2931	2730	2810	22.0	288.0	1336.0	2
DFCV	4	1759	1491	1383	2931	2730	2810	21.2	182.0	1488.0	2



<b>S9122-S613-D-AD</b>											
<b>DFCV S9122-S616-D-AD</b>	<b>4</b>	<b>1981</b>	<b>1606</b>	<b>1498</b>	<b>2931</b>	<b>2730</b>	<b>2810</b>	<b>22.0</b>	<b>288.0</b>	<b>1336.0</b>	<b>2</b>