



XES15E 1218-09 - 1218-12

Torri di raffreddamento aperte

Engineering data

Nota: Non utilizzare per la costruzione. Fare riferimento alle dimensioni e al peso certificati dalla fabbrica. Questa pagina presenta i dati aggiornati al momento della pubblicazione, che dovrebbero essere riconfermati al momento dell'acquisto. Nell'interesse del miglioramento del prodotto, le specifiche, il peso e le dimensioni sono soggetti a variazioni senza preavviso.

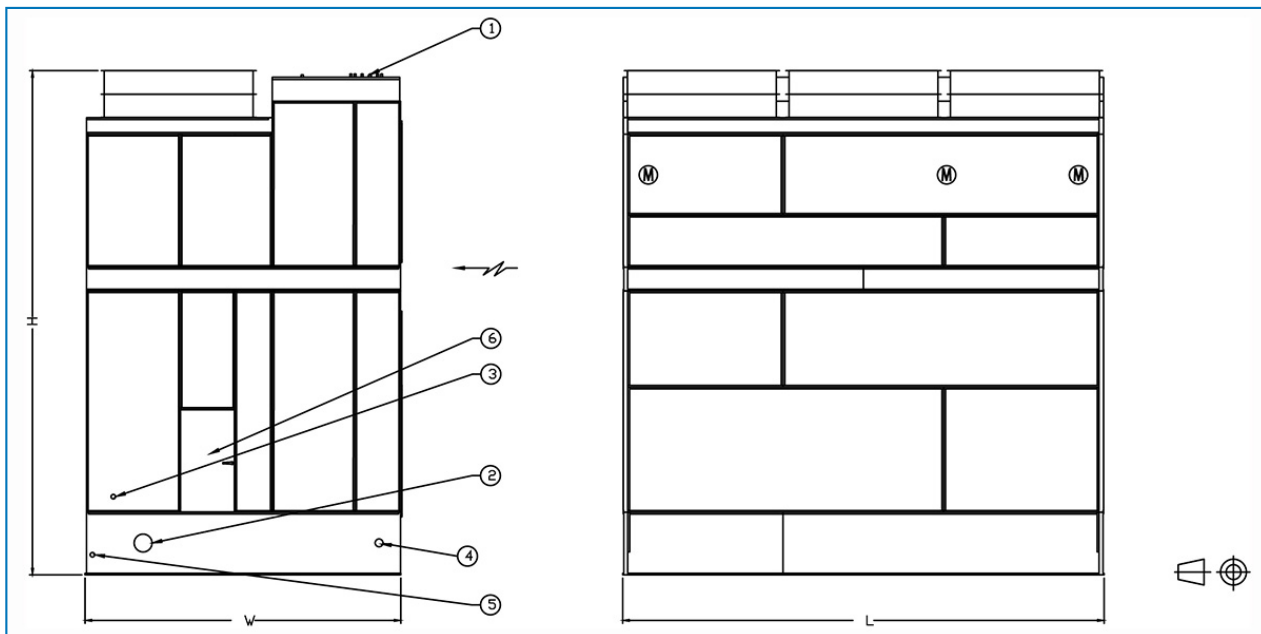
Note generali

1. Tutti gli attacchi da 100 mm e di dimensioni minori sono filettati a gas. Gli attacchi da 125 mm e di dimensioni maggiori sono smussati per la saldatura.
2. Gli attacchi di reintegro, troppopieno, aspirazione e drenaggio possono essere installati sul lato opposto a quello mostrato; consultare il rappresentante BAC di zona.
3. I modelli da 1012-09 a 1012-10, da 1018-09 a 1018-10, da 1212-09 a 1212-12 e da 1218-09 a 1218-12 sono spediti in due sezioni per cella. Le altezze della sezione superiore per i modelli da 1012-09 a 1012-10 e da 1212-09 a 1212-12, misurano 2501 mm. Per i modelli da 1018-09 a 1018-10 e da 1218-09 a 1218-12, misurano 2562 mm.

[Prestazioni della torre di raffreddamento S1500E in condizioni standard](#)

Last update: 01/10/2019

XES15E 1218-09 - 1218-12



1. Entrata acqua; 2. Uscita acqua; 3. Reintegro; 4. Troppopieno ND80; 5. Drenaggio ND50; 6. Portello d'ispezione.

Modello	Peso (kg)			Dimensioni (mm)			Portata aria (m ³ /s)	Motore ventilator e (kW)	Entrata acqua DN (mm)	Uscita acqua DN (mm)	Reintegro DN (mm)
	Peso di esercizio (kg)	Peso di spediz. (kg)	Sezione più pesante batteria (kg)	L	W	H					
XES15 E 1218- 09EE	12197	5352	3012	5480	3607	4570	32.0	(3x) 1.1	(1x) 250	(1x) 300	(1x) 40
XES15 E 1218- 09FE	12224	5380	3039	5480	3607	4570	35.0	(3x) 1.5	(1x) 250	(1x) 300	(1x) 40
XES15 E 1218- 09GE	12265	5420	3080	5480	3607	4570	40.0	(3x) 2.2	(1x) 250	(1x) 300	(1x) 40
XES15 E 1218- 09HE	12279	5434	3093	5480	3607	4570	48.0	(3x) 4.0	(1x) 250	(1x) 300	(1x) 40
XES15 E 1218- 10EE	12787	5584	3012	5480	3607	4976	33.0	(3x) 1.1	(1x) 250	(1x) 300	(1x) 40
XES15 E 1218- 10FE	12814	5611	3039	5480	3607	4976	37.0	(3x) 1.5	(1x) 250	(1x) 300	(1x) 40
XES15 E 1218- 10GE	12855	5652	3080	5480	3607	4976	41.0	(3x) 2.2	(1x) 250	(1x) 300	(1x) 40
XES15 E 1218- 10HE	12868	5665	3093	5480	3607	4976	50.0	(3x) 4.0	(1x) 250	(1x) 300	(1x) 40
XES15 E 1218- 10JE	12936	5733	3162	5480	3607	4976	55.0	(3x) 5.5	(1x) 250	(1x) 300	(1x) 40
XES15 E 1218- 11EE	13141	5820	3012	5480	3607	5382	35.0	(3x) 1.1	(1x) 250	(1x) 300	(1x) 40
XES15 E 1218- 11FE	13168	5847	3039	5480	3607	5382	38.0	(3x) 1.5	(1x) 250	(1x) 300	(1x) 40
XES15 E 1218- 11GE	13209	5888	3080	5480	3607	5382	43.0	(3x) 2.2	(1x) 250	(1x) 300	(1x) 40
XES15 E 1218- 11HE	13222	5901	3093	5480	3607	5382	52.0	(3x) 4.0	(1x) 250	(1x) 300	(1x) 40
XES15 E 1218- 11JE	13290	5969	3162	5480	3607	5382	57.0	(3x) 5.5	(1x) 250	(1x) 300	(1x) 40
XES15 E 1218- 12EE	13617	6060	3048	5480	3607	5789	36.0	(3x) 1.1	(1x) 250	(1x) 300	(1x) 40
XES15 E 1218- 12FE	13644	6087	3048	5480	3607	5789	39.0	(3x) 1.5	(1x) 250	(1x) 300	(1x) 40
XES15 E 1218- 12GE	13685	6128	3080	5480	3607	5789	44.0	(3x) 2.2	(1x) 250	(1x) 300	(1x) 40
XES15 E 1218-	13698	6142	3093	5480	3607	5789	53.0	(3x) 4.0	(1x) 250	(1x) 300	(1x) 40



12HE											
XES15 E 1218- 12JE	13767	6210	3162	5480	3607	5789	58.0	(3x) 5.5	(1x) 250	(1x) 300	(1x) 40