



XES15E 1212-07

Torri di raffreddamento aperte

Engineering data

Nota: Non utilizzare per la costruzione. Fare riferimento alle dimensioni e al peso certificati dalla fabbrica. Questa pagina presenta i dati aggiornati al momento della pubblicazione, che dovrebbero essere riconfermati al momento dell'acquisto. Nell'interesse del miglioramento del prodotto, le specifiche, il peso e le dimensioni sono soggetti a variazioni senza preavviso.

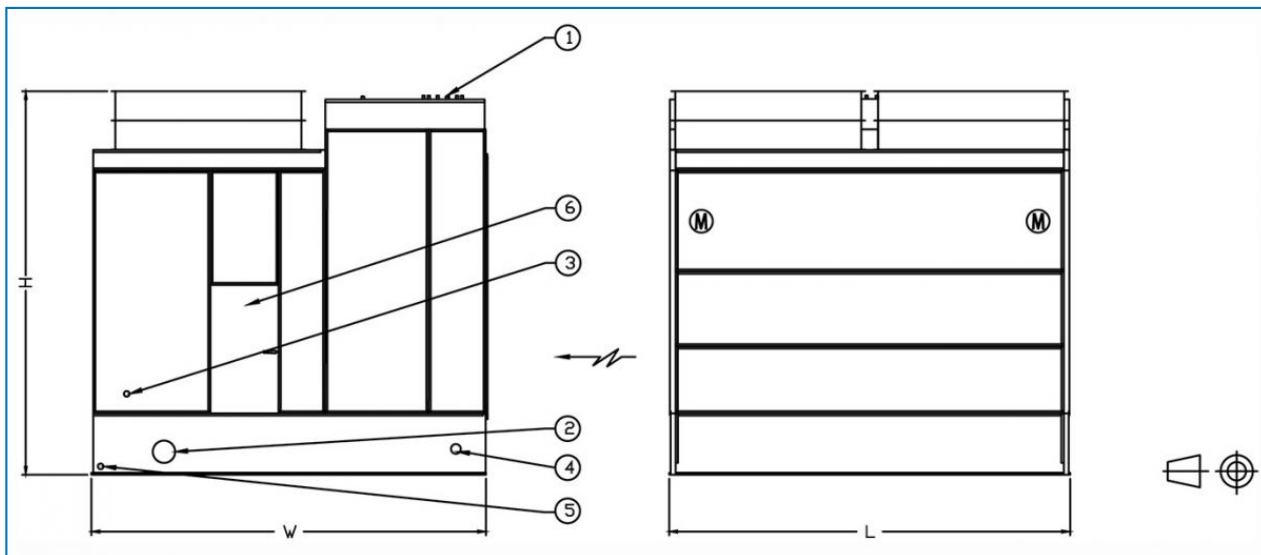
Note generali

1. Tutti gli attacchi da 100 mm e di dimensioni minori sono filettati a gas. Gli attacchi da 125 mm e di dimensioni maggiori sono smussati per la saldatura.
2. Gli attacchi di reintegro, troppopieno, aspirazione e drenaggio possono essere installati sul lato opposto a quello mostrato; consultare il rappresentante BAC di zona.
3. I modelli da 1012-09 a 1012-10, da 1018-09 a 1018-10, da 1212-09 a 1212-12 e da 1218-09 a 1218-12 sono spediti in due sezioni per cella. Le altezze della sezione superiore per i modelli da 1012-09 a 1012-10 e da 1212-09 a 1212-12, misurano 2501 mm. Per i modelli da 1018-09 a 1018-10 e da 1218-09 a 1218-12, misurano 2562 mm.

[Prestazioni della torre di raffreddamento S1500E in condizioni standard](#)

Last update: 01/10/2019

XES15E 1212-07



1. Entrata acqua; 2. Uscita acqua; 3. Reintegro; 4. Troppopieno ND80; 5. Drenaggio ND50; 6. Portello d'ispezione.



Modello	Peso (kg)			Dimensioni (mm)			Portata aria (m ³ /s)	Motore ventilator e (kW)	Entrata acqua DN (mm)	Uscita acqua DN (mm)	Reintegro DN (mm)
	Peso di esercizio (kg)	Peso di spediz. (kg)	Sezione più pesante batteria (kg)	L	W	H					
XES15 E 1212- 07EE	6323	2762	2762	3651	3607	3497	19.0	(2x) 1.1	(1x) 250	(1x) 250	(1x) 40
XES15 E 1212- 07FE	6341	2781	2781	3651	3607	3497	21.0	(2x) 1.5	(1x) 250	(1x) 250	(1x) 40
XES15 E 1212- 07GE	6368	2808	2808	3651	3607	3497	23.0	(2x) 2.2	(1x) 250	(1x) 250	(1x) 40
XES15 E 1212- 07HE	6378	2817	2817	3651	3607	3497	28.0	(2x) 4.0	(1x) 250	(1x) 250	(1x) 40