



S15E 0809-06

Torri di raffreddamento aperte

Engineering data

Nota: Non utilizzare per la costruzione. Fare riferimento alle dimensioni e al peso certificati dalla fabbrica. Questa pagina presenta i dati aggiornati al momento della pubblicazione, che dovrebbero essere riconfermati al momento dell'acquisto. Nell'interesse del miglioramento del prodotto, le specifiche, il peso e le dimensioni sono soggetti a variazioni senza preavviso.

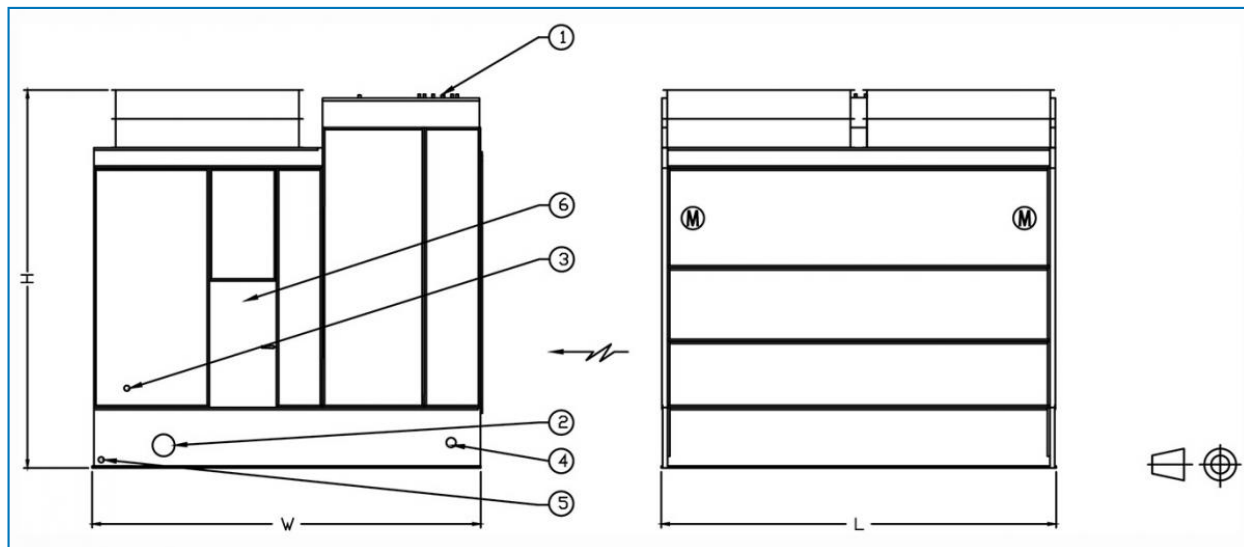
Note generali

1. Tutti gli attacchi da 100 mm e di dimensioni minori sono filettati a gas. Gli attacchi da 125 mm e di dimensioni maggiori sono smussati per la saldatura.
2. Gli attacchi di reintegro, troppopieno, aspirazione e drenaggio possono essere installati sul lato opposto a quello mostrato; consultare il rappresentante BAC di zona.
3. I modelli da 1012-09 a 1012-10, da 1018-09 a 1018-10, da 1212-09 a 1212-12 e da 1218-09 a 1218-12 sono spediti in due sezioni per cella. Le altezze della sezione superiore per i modelli da 1012-09 a 1012-10 e da 1212-09 a 1212-12, misurano 2501 mm. Per i modelli da 1018-09 a 1018-10 e da 1218-09 a 1218-12, misurano 2562 mm.

[Prestazioni della torre di raffreddamento S1500E in condizioni standard](#)

Last update: 01/10/2019

S15E 0809-06



1. Entrata acqua; 2. Uscita acqua; 3. Reintegro; 4. Troppopieno ND80; 5. Drenaggio ND50; 6. Portello d'ispezione.



Modello	Peso (kg)			Dimensioni (mm)			Portata aria (m ³ /s)	Motore ventilator e (kW)	Entrata acqua DN (mm)	Uscita acqua DN (mm)	Rintegro DN (mm)
	Peso di esercizio (kg)	Peso di spediz. (kg)	Sezione più pesante batteria (kg)	L	W	H					
S15E 0809-0 6GE	3356	1719	1719	2737	2394	3098	17.0	(3x) 2.2	(1x) 200	(1x) 200	(1x) 40
S15E 0809-0 6HE	3365	1728	1728	2737	2394	3098	20.0	(3x) 4.0	(1x) 200	(1x) 200	(1x) 40