

DCV-AD S9122-S613

Raffreddamento a secco e adiabatico

Engineering data

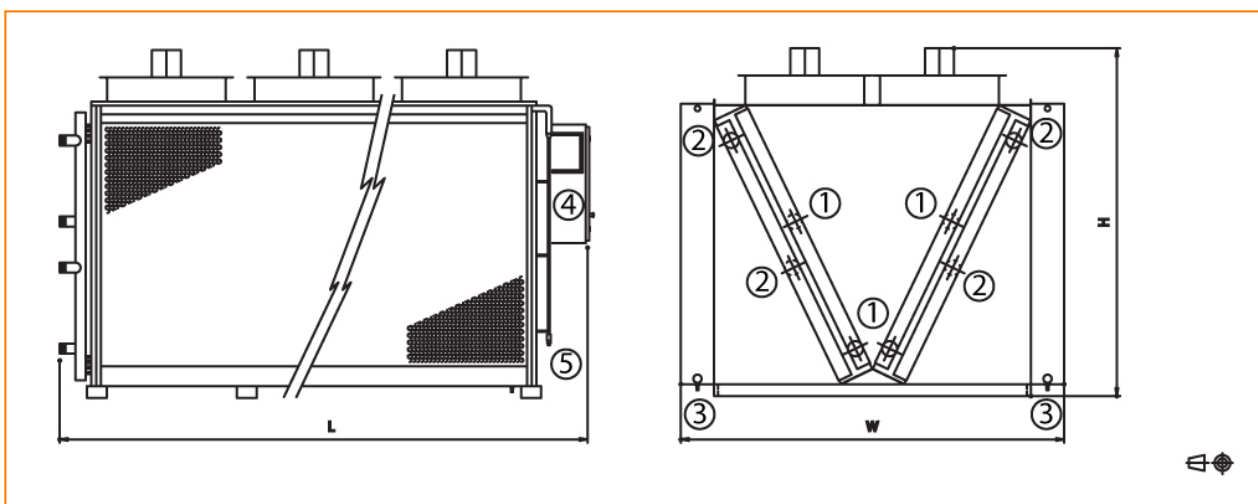
NOTA: Non utilizzare per la costruzione. Fare riferimento alle dimensioni e al peso certificati dalla fabbrica. Questa pagina presenta i dati aggiornati al momento della pubblicazione, che dovrebbero essere riconfermati al momento dell'acquisto. Nell'interesse del miglioramento del prodotto, le specifiche, il peso e le dimensioni sono soggetti a variazioni senza preavviso.

Note generali

1. I livelli di pressione sonora (L_{pA}) sono misurati sul piano orizzontale, a una distanza di 10 m dal lato dell'unità provvisto di attacchi, in condizioni di campo libero.
2. Le sezioni di preraffreddamento adiabatico sono fornite separatamente e devono essere installate in loco.

Last update: 01/10/2019

DCV-AD S9122-S613



1. Attacchi entrata refrigerante; 2. Attacchi uscita refrigerante; 3 . Drenaggio e troppopieno acqua del pre-riscaldatore; 4. Quadro elettrico; 5. Attacco dell'acqua di rete del pre-riscaldatore.



Modello	Numero di ventilatori	Portata aria (m ³ /s)	Superficie (m ²)	Volume interno tubi (dm ³)	Lp _A dB(A)	Peso di spediz. (kg)	Dimensioni (mm)		
		Δ / γ			Δ / γ		L	W	H
S9122-S 613B-AD	4 (2+2)	23,6/18,5	1487	182	59/52	1359	2931	2730	2810
S9123-S 613B-AD	6 (3+3)	35,4/27,7	2231	273	61/54	1910	4081	2730	2810
S9124-S 613B-AD	8 (4+4)	47,2/37	2975	364	61/54	2530	5181	2730	2810
S9125-S 613B-AD	10 (5+5)	59/46,2	3718	455	62/55	3119	6313	2730	2810
S9126-S 613B-AD	12 (6+6)	70,8/55,4	4462	546	63/56	3685	7413	2730	2810