

# TSU-C/D 185-230-270-310-350

## Accumulo termico con ghiaccio

### Engineering data

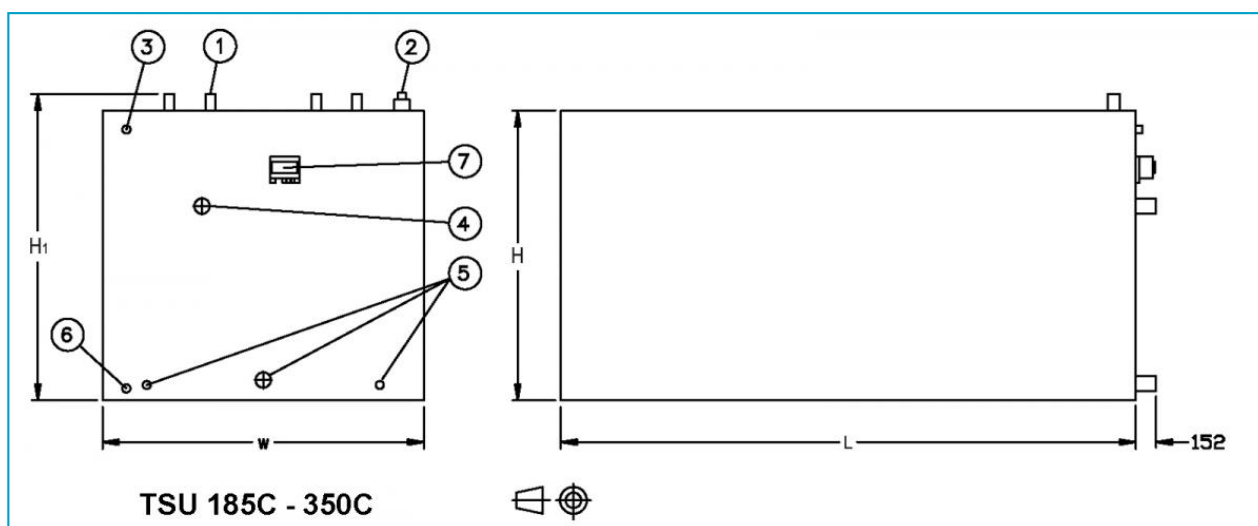
**NOTA:** non utilizzare per la costruzione. Fare riferimento alle dimensioni e al peso certificati dalla fabbrica. Questa pagina presenta i dati aggiornati al momento della pubblicazione, che dovrebbero essere riconfermati al momento dell'acquisto. Nell'interesse del miglioramento del prodotto, le specifiche, il peso e le dimensioni sono soggetti a variazioni senza preavviso.

### Note generali

1. Le dimensioni sono indicate in mm, il peso in kg.
2. L'intera unità dovrebbe poggiare su una superficie piana.
3. Tutti gli attacchi sono filettati.
4.  $H_1$  = altezza d'installazione. Gli attacchi delle batterie sono chiusi e carichi con gas inerte per la spedizione e l'immagazzinamento. Aggiungere 130 mm per l'altezza di spedizione.
5. La carica di refrigerante indicata in tabella è la carica d'esercizio per alimentazione dal fondo con pompa di ricircolo. Per gli altri sistemi di alimentazione, consultare il rappresentante di zona BAC Balticare.

**Last update:** 01/03/2020

### TSU-C/D 185-230-270-310-350



1. Attacchi batteria; 2. Reintegro ND50; 3. Troppopieno ND50; 4. Uscita acqua; 5. Entrata acqua; 6. Drenaggio ND50; 7. ICE LOGIC®.



Modello	Peso di sp. appros. (kg)	Peso di eserc. appros. (kg)	Pompa aria (kW)	Volume acqua (l)	Volume di pull-down (l)	Volume batteria (l)	Carica R717 (kg)	ND attacco acqua In (mm)	ND attacco acqua Out (mm)	H	H1	L	W
TSU-185C	4130	17020	1,1	12270	341	595	257	100+2x50	100	2160	2360	3073	2400
TSU-230C	4730	20300	1,1	14880	416	680	294	100+2x50	100	2160	2360	3683	2400
TSU-270C	5285	23580	1,1	17450	454	821	354	100+2x50	100	2160	2360	4293	2400
TSU-310C	6065	27085	1,1	20020	530	906	391	100+2x50	100	2160	2360	4877	2400
TSU-350C	6620	30365	1,5	22640	606	1020	440	150+2x80	150	2160	2360	5486	2400