

PCE L122 - L169

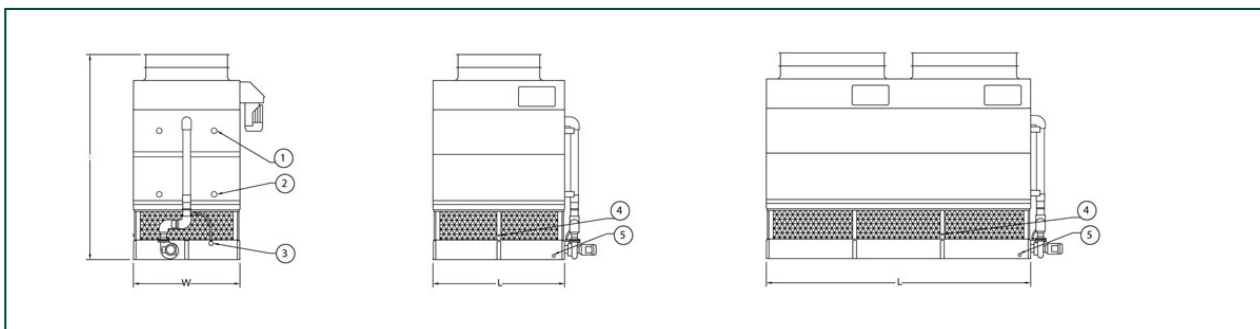
Condensatori di refrigeranti

Engineering data

Nota: Non utilizzare per la costruzione. Fare riferimento alle dimensioni e al peso forniti dalla produzione. Questa pagina presenta i dati aggiornati al momento della pubblicazione, che dovrebbero essere riconfermati al momento dell'acquisto. Nell'interesse del miglioramento del prodotto, le specifiche, il peso e le dimensioni sono soggetti a variazioni senza preavviso.

Last update: 01/10/2019

PCE L122 - L169



1. Entrata fluido; 2. Uscita fluido; 3. Troppopieno; 4. Reintegro; 5. Drenaggio.



Modello	Peso (kg)			Dimensioni (mm)			Portata aria (m ³ /s)	Motore ventilatore (kW)	Portata acqua (l/s)	Motore pompa (kW)	Carica R717 (kg)
	Peso di esercizio (kg)	Peso di spediz. (kg)	Sezione più pesante batteria (kg)	L	W	H					
PCE 122-K-L	4245	3017	2216	2737	2216	3921	16.81	(1x) 7.5	22.0	(1x) 2.2	98.0
PCE 135-L-L	4277	3049	2216	2737	2216	3921	19.08	(1x) 11.0	22.0	(1x) 2.2	98.0
PCE 144-M-L	4286	3058	2216	2737	2216	3921	20.85	(1x) 15.0	22.0	(1x) 2.2	98.0
PCE 136-K-L	4704	3453	2652	2737	2216	4156	16.04	(1x) 7.5	22.0	(1x) 2.2	122.0
PCE 148-L-L	4736	3485	2652	2737	2216	4156	18.17	(1x) 11.0	22.0	(1x) 2.2	122.0
PCE 160-M-L	4745	3494	2652	2737	2216	4156	19.85	(1x) 15.0	22.0	(1x) 2.2	122.0
PCE 143-K-L	5153	3884	3083	2737	2216	4391	15.41	(1x) 7.5	22.0	(1x) 2.2	160.0
PCE 159-L-L	5185	3916	3083	2737	2216	4391	17.43	(1x) 11.0	22.0	(1x) 2.2	160.0
PCE 169-M-L	5194	3925	3083	2737	2216	4391	19.04	(1x) 15.0	22.0	(1x) 2.2	160.0