



HFL 36X-48X

Torri di raffreddamento a circuito chiuso

Engineering data

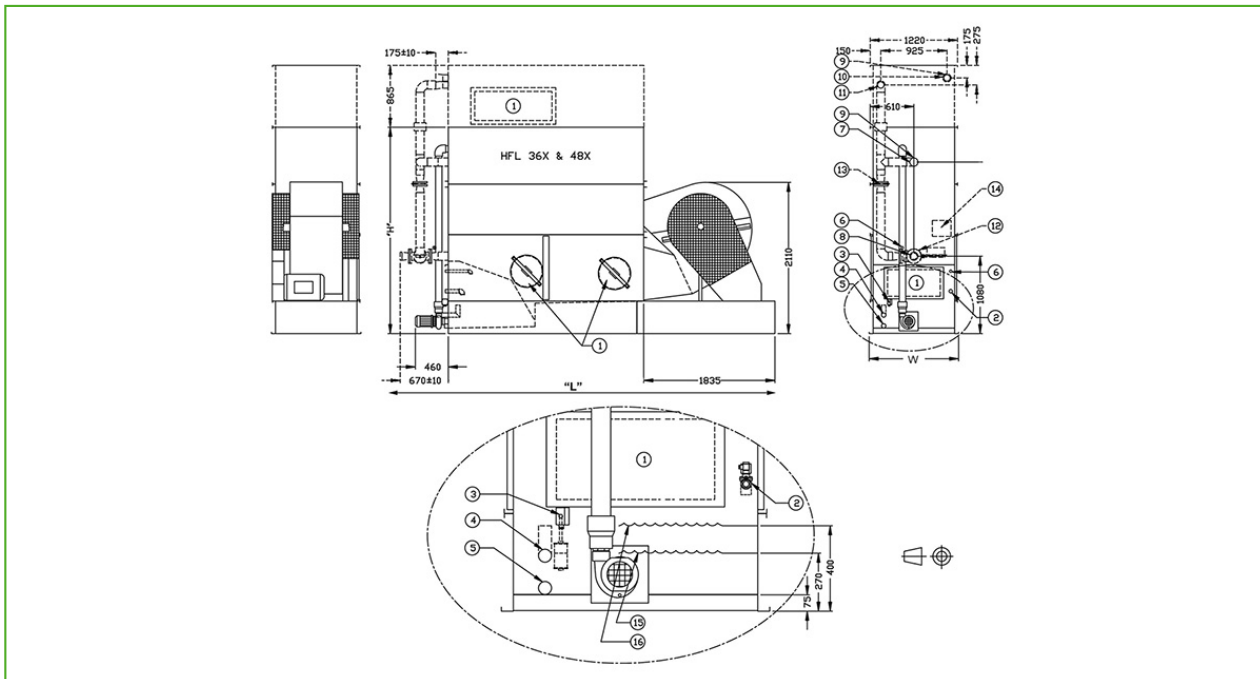
Nota: Non utilizzare per la costruzione. Fare riferimento alle dimensioni e al peso certificati dalla fabbrica. Questa pagina presenta i dati aggiornati al momento della pubblicazione, che dovrebbero essere riconfermati al momento dell'acquisto. Nell'interesse del miglioramento del prodotto, le specifiche, il peso e le dimensioni sono soggetti a variazioni senza preavviso.

Note generali

1. Tutti gli attacchi da 100 mm e di dimensioni minori sono filettati a gas. Gli attacchi di dimensioni maggiori di DN 100 sono smussati per la saldatura.
2. La potenza indicata per il ventilatore si riferisce alle unità HFL senza FDC (pressione statica esterna zero) e funzionamento ad umido. Per un funzionamento con pressione statica esterna fino a 125 Pa, consultare il rappresentante BAC di zona e verificare dimensionamento e posizione.
3. La portata d'aria si riferisce alle unità HFL senza FDC. Per la portata d'aria delle unità dotate di FDC, consultare il rappresentante BAC Balticare di zona.
4. L'altezza dell'unità è indicativa; per il valore preciso, fare riferimento al disegno certificato.
5. I pesi di spedizione e d'esercizio indicati si riferiscono alle unità senza accessori quali attenuatori di rumore, cappelli di scarico ecc. Per conoscere i pesi aggiuntivi e la sezione più pesante da sollevare, si rimanda ai disegni certificati dalla produzione.
6. I pesi del dispositivo con valvola a tre vie sono quelli massimi.

Last update: 09/08/2019

HFL 36X-48X



1. Accesso; 2. Reintegro; 3. Interruttore a galleggiante elettrico; 4. Troppopieno; 5. Drenaggio; 6. Attacco trattamento dell'acqua; 7. Entrata acqua batteria a tubi lisci ND100; 8. Uscita acqua batteria a tubi lisci ND100; 9. Valvola; 10. Entrata acqua FDC ND80; 11. Uscita acqua FDC ND80; 12. Valvola a tre vie; 13. Orifizio; 14. Morsettiera; 15. Livello d'esercizio; 16. Livello di troppopieno



Modello	Peso (kg)			Dimensioni (mm)			Portata aria (m ³ /s)	Motore ventilatore (kW)	Portata acqua (l/s)	Motore pompa (kW)
	Peso di esercizio (kg)	Peso di spediz. (kg)	Sezione più pesante batteria (kg)	L	W	H				
HFL 361-L	2680	2025	2025	4565	1250	2175	12.7	(1x) 11.0	9.0	(1x) 0.75
HFL 361-M	2690	2035	2035	4565	1250	2175	13.8	(1x) 15.0	9.0	(1x) 0.75
HFL 362-M	3010	2305	2305	4565	1250	2410	13.4	(1x) 15.0	9.0	(1x) 0.75
HFL 363-K	3350	2495	2495	4565	1250	2675	10.8	(1x) 7.5	9.0	(1x) 0.75
HFL 363-M	3420	2565	2565	4565	1250	2675	13.0	(1x) 15.0	9.0	(1x) 0.75
HFL 364-M	3690	2835	2835	4565	1250	2880	12.5	(1x) 15.0	9.0	(1x) 0.75
HFL 481-M	3135	2410	2410	5485	1250	2175	15.1	(1x) 15.0	12.1	(1x) 1.1
HFL 482-L	3575	2730	2730	5485	1250	2410	13.6	(1x) 11.0	12.1	(1x) 1.1
HFL 483-L	4035	3070	3070	5485	1250	2675	13.4	(1x) 11.0	12.1	(1x) 1.1
HFL 483-M	4045	3080	3080	5485	1250	2675	14.6	(1x) 15.0	12.1	(1x) 1.1
HFL 484-M	4505	3410	3410	5485	1250	2880	14.3	(1x) 15.0	12.1	(1x) 1.1