

TSU-C/D

95-115-120-145-170-200-225

Engineering data

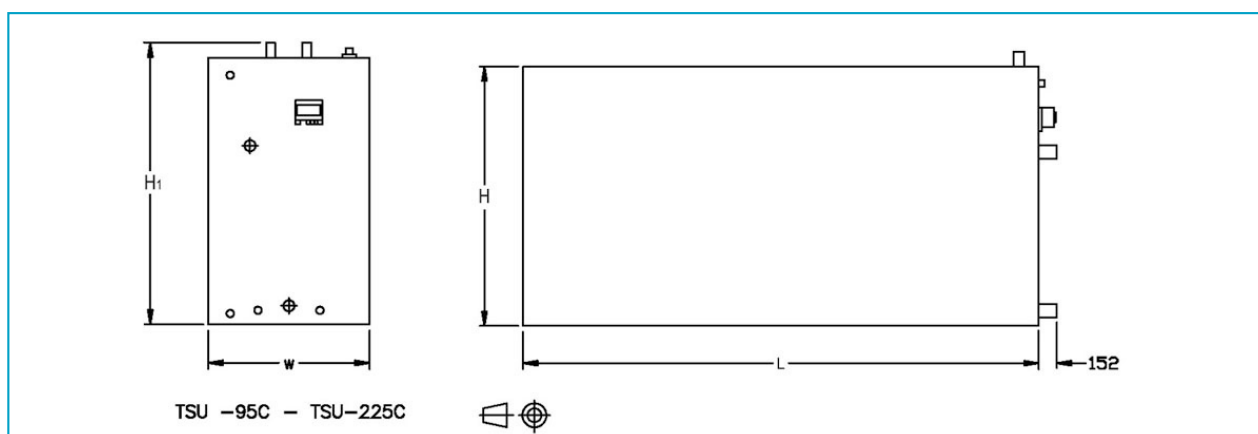
NOTA: non utilizzare per la costruzione. Fare riferimento alle dimensioni e al peso certificati dalla fabbrica. Questa pagina presenta i dati aggiornati al momento della pubblicazione, che dovrebbero essere riconfermati al momento dell'acquisto. Nell'interesse del miglioramento del prodotto, le specifiche, il peso e le dimensioni sono soggetti a variazioni senza preavviso.

Note generali

1. Le dimensioni sono indicate in mm, il peso in kg.
2. L'intera unità dovrebbe poggiare su una superficie piana.
3. Tutti gli attacchi sono filettati.
4. H_1 = altezza d'installazione. Gli attacchi delle batterie sono chiusi e carichi con gas inerte per la spedizione e l'immagazzinamento. Aggiungere 130 mm per l'altezza di spedizione.
5. La carica di refrigerante indicata in tabella è la carica d'esercizio per alimentazione dal fondo con pompa di ricircolo. Per gli altri sistemi di alimentazione, consultare il rappresentante di zona BAC Balticare.

Last update: 09/08/2019

TSU-C/D 95-115-120-145-170-200-225



1. Attacchi batteria; 2. Reintegro ND50; 3. Troppopieno ND50; 4. Uscita acqua; 5. Entrata acqua; 6. Drenaggio ND50; 7. ICE LOGIC®.



| Modello | Peso di sp. appros. (kg) | Peso di eserc. appros. (kg) | Pompa aria (kW) | Volume acqua (l) | Volume di pull-down (l) | Volume batteria (l) | Carica R717 (kg) | ND attacco acqua In (mm) | ND attacco acqua Out (mm) | H | H1 | L | W |
|----------|--------------------------|-----------------------------|-----------------|------------------|-------------------------|---------------------|------------------|--------------------------|---------------------------|------|------|------|------|
| TSU-95C | 2620 | 9440 | 0,75 | 6520 | 165 | 297 | 128 | 80+2 x40 | 80 | 2160 | 2311 | 3073 | 1308 |
| TSU-115C | 2860 | 10640 | 0,75 | 7440 | 208 | 340 | 147 | 80+2 x40 | 80 | 2160 | 2311 | 3683 | 1308 |
| TSU-120C | 2935 | 11055 | 0,75 | 7760 | 227 | 368 | 159 | 80+2 x40 | 80 | 2160 | 2311 | 3073 | 1600 |
| TSU-145C | 3355 | 13155 | 0,75 | 9390 | 265 | 453 | 196 | 80+2 x40 | 80 | 2160 | 2311 | 3683 | 1600 |
| TSU-170C | 3955 | 15335 | 0,75 | 11020 | 303 | 510 | 220 | 80+2 x40 | 80 | 2160 | 2311 | 4293 | 1600 |
| TSU-200C | 4330 | 17565 | 1,1 | 12640 | 341 | 566 | 244 | 100+2x50 | 100 | 2160 | 2311 | 4877 | 1600 |
| TSU-225C | 4745 | 19660 | 1,1 | 14270 | 379 | 657 | 281 | 100+2x50 | 100 | 2160 | 2311 | 5486 | 1600 |