



CXV-D 645L-792L

Condensatori di refrigeranti

Engineering data

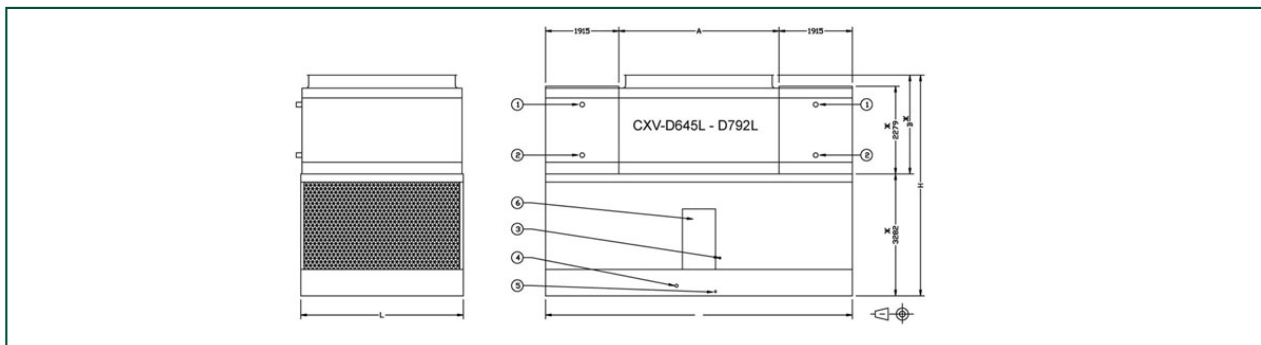
NOTA: Non utilizzare per la costruzione. Fare riferimento alle dimensioni e al peso certificati dalla fabbrica. Questa pagina presenta i dati aggiornati al momento della pubblicazione, che dovrebbero essere riconfermati al momento dell'acquisto. Nell'interesse del miglioramento del prodotto, le specifiche, il peso e le dimensioni sono soggetti a variazioni senza preavviso.

Note generali

1. Gli attacchi di entrata e uscita refrigerante standard sono del tipo DN 100. Per le dimensioni e la posizione, consultare il rappresentante locale di BAC Balticare. Attacchi di dimensioni diverse sono disponibili su specifica richiesta. Gli attacchi del refrigerante sono di norma smussati a saldare.
2. L'altezza dell'unità è indicativa; per il valore preciso, fare riferimento al disegno certificato.
3. I pesi di spedizione e d'esercizio indicati si riferiscono alle unità senza accessori quali attenuatori di rumore, cappelli di scarico ecc. Per conoscere i pesi aggiuntivi e la sezione più pesante da sollevare, si rimanda ai disegni certificati dalla produzione. Il peso di esercizio indicato nelle tabelle si basa sul peso dell'intera unità, sul peso del carico d'esercizio del refrigerante e sulla vasca riempita al livello di troppopieno.
4. Il carico di refrigerante indicato è il carico d'esercizio per il tipo R717. Per ottenere il carico d'esercizio del refrigerante R22, moltiplicare per: 1,93. Nel caso di R134A, moltiplicare per: 1,98.
5. I modelli con motore del ventilatore fino a 22 kW hanno sempre la trasmissione a cinghia; i modelli con motore da 22 kW a 45 kW hanno come standard la trasmissione a cinghia e il motoriduttore opzionale; i modelli con motore da 55 kW hanno sempre il motoriduttore. La taglia del motore per modello specifico viene indicata dalla lettera "x" al termine del nome modello. Il tipo di ventilatore è indicato da una "y" in fondo al nome del modello.
6. I modelli forniti con motoriduttore opzionale possono essere alti fino a 130 mm in più rispetto a quanto indicato.
7. Tutti i modelli CXV-D sono spediti in tre sezioni.
8. La lettera "L" alla fine del codice modello si riferisce al ventilatore a bassa rumorosità di serie. La "W" indica il ventilatore "sussurro".

Last update: 01/10/2019

CXV-D 645L-792L



1. Entrata refrigerante ND100; 2. Uscita refrigerante ND100; 3. Reintegro ND40; 4. Troppopieno ND80; 5. Drenaggio ND50; 6. Accesso a entrambi i lati.



Modello	Peso (kg)			Dimensioni (mm)			Portata aria (m ³ /s)	Motore ventilator e (kW)	Portata acqua (l/s)	Motore pompa (kW)	Carica R717 (kg)
	Peso di esercizio (kg)	Peso di spediz. (kg)	Sezione più pesante batteria (kg)	L	W	H					
CXV-D 645 L	18555	12710	3650	3632	7328	5665	79.4	(1x) 22.0	100.0	(2x) 5.5	298.0
CXV-D 686 L	18625	12785	3650	3632	7328	5665	87.6	(1x) 30.0	100.0	(2x) 5.5	298.0
CXV-D 717 L	18630	12790	3650	3632	7328	5665	94.6	(1x) 37.0	100.0	(2x) 5.5	298.0
CXV-D 729 L	19990	14045	4280	3632	7328	5665	86.6	(1x) 30.0	100.0	(2x) 5.5	354.0
CXV-D 763 L	19990	14050	4280	3632	7328	5665	93.5	(1x) 37.0	100.0	(2x) 5.5	354.0
CXV-D 792 L	20090	14150	4280	3632	7328	5665	99.5	(1x) 45.0	100.0	(2x) 5.5	354.0