



VCL 042H-159M

Condensatori di refrigeranti

Engineering data

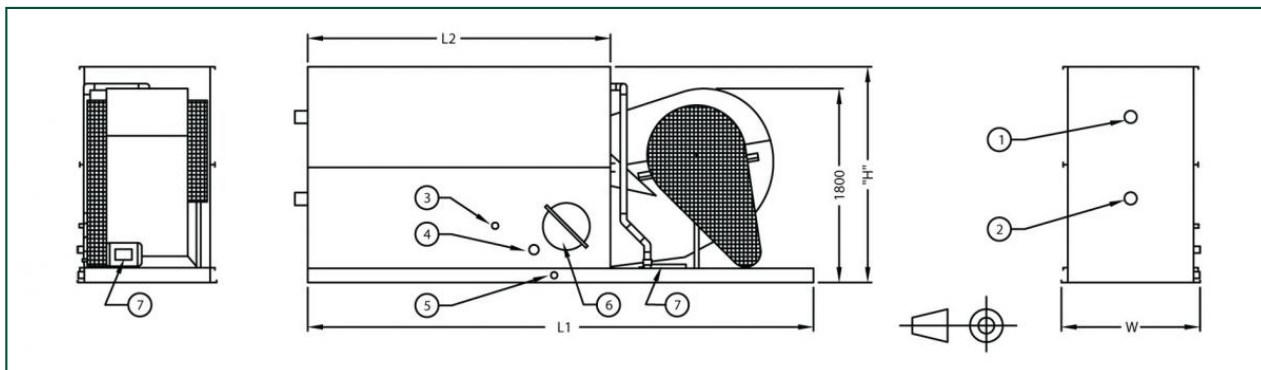
Nota: Non utilizzare per la costruzione. Fare riferimento alle dimensioni e al peso certificati dalla fabbrica. Questa pagina presenta i dati aggiornati al momento della pubblicazione, che dovrebbero essere riconfermati al momento dell'acquisto. Nell'interesse del miglioramento del prodotto, le specifiche, il peso e le dimensioni sono soggetti a variazioni senza preavviso.

Note generali

1. Tutti i modelli sono unità con una sola sezione di scambio. Il funzionamento intermittente del ventilatore permette soltanto un funzionamento on-off. Per ulteriori gradini di controllo, sono disponibili il sistema di trasmissione Baltiguard[®] e motori dei ventilatori a due velocità. Un controllo di capacità più preciso può essere ottenuto dotando di serrande modulanti la mandata del ventilatore.
2. Gli attacchi di reintegro, troppopieno, aspirazione e drenaggio nonché il portello d'ispezione possono essere installati sul lato opposto a quello mostrato; consultare il rappresentante BAC Balticare di zona.
3. L'altezza dell'unità è indicativa; per il valore preciso, fare riferimento al disegno certificato.
4. I pesi di spedizione e d'esercizio indicati si riferiscono alle unità senza accessori quali attenuatori di rumore, cappelli di scarico ecc. Per conoscere i pesi aggiuntivi e la sezione più pesante da sollevare, si rimanda ai disegni certificati dalla produzione.
5. Per le applicazioni dei condensatori evaporativi in ambienti interni, lo spazio può essere utilizzato come plenum, con una canalizzazione collegata solo allo scarico. Qualora sia necessaria anche una canalizzazione in entrata, occorre richiedere una sezione ventilante "chiusa"; per maggiori informazioni, consultare il rappresentante BAC di zona.
6. La potenza indicata per il ventilatore è per pressione statica esterna pari a zero. Per funzionamento con pressione statica esterna fino a 125 Pa aumentare di una taglia ciascun motore ventilatori.
7. Il carico di refrigerante indicato è il carico d'esercizio per il tipo R717. Per ottenere il carico d'esercizio del refrigerante R22, moltiplicare per: 1,93. Nel caso di R134A, moltiplicare per: 1,98.
8. Gli attacchi del refrigerante sono di norma smussati a saldare.

Last update: 01/10/2019

VCL 042H-159M



1. Entrata refrigerante ND100; 2. Uscita refrigerante ND100; 3. Reintegro ND25; 4. Troppopieno ND50 su VCL 042-119 e 133 - ND80 su VCL 131 e 140-159; 5. Drenaggio ND50; 6. Accesso; 7. Pompa di nebulizzazione; 8. Motore ventilatore.



Modello	Peso (kg)			Dimensioni (mm)				Portata aria (m³/s)	Motore ventilatore (kW)	Portata acqua (l/s)	Uscita acqua DN (mm)	Carica R717 (kg)
	Peso di esercizio (kg)	Peso di spediz. (kg)	Sezione più pesante batteria (kg)	L1	L2	W	H					
VCL 042-H	1610	1100	1100	3350	1820	1250	1585	7.9	(1x) 4.0	5.9	(1x) 0.55	20.0
VCL 048-G	1800	1270	1270	3350	1820	1250	1855	6.7	(1x) 2.2	5.9	(1x) 0.55	28.0
VCL 054-H	1810	1280	1280	3350	1820	1250	1855	7.6	(1x) 4.0	5.9	(1x) 0.55	28.0
VCL 058-G	1990	1440	1440	3350	1820	1250	2015	6.4	(1x) 2.2	5.9	(1x) 0.55	38.0
VCL 065-H	2005	1460	1460	3350	1820	1250	2015	7.4	(1x) 4.0	5.9	(1x) 0.55	38.0
VCL 071-J	2025	1490	1490	3350	1820	1250	2015	8.1	(1x) 5.5	5.9	(1x) 0.55	38.0
VCL 073-H	2190	1640	1640	3350	1820	1250	2230	7.2	(1x) 4.0	5.9	(1x) 0.55	46.0
VCL 079-J	2220	1670	1670	3350	1820	1250	2230	7.9	(1x) 5.5	5.9	(1x) 0.55	46.0
VCL 084-K	2530	1750	1750	4560	2730	1250	1855	11.4	(1x) 7.5	9.0	(1x) 0.75	42.0
VCL 096-J	2810	2010	2010	4560	2730	1250	2090	10.2	(1x) 5.5	9.0	(1x) 0.75	55.0
VCL 102-K	2820	2020	2020	4560	2730	1250	2090	11.2	(1x) 7.5	9.0	(1x) 0.75	55.0
VCL 111-L	2840	2080	2080	4560	2730	1250	2090	12.3	(1x) 11.0	9.0	(1x) 0.75	55.0
VCL 119-M	2845	2090	2090	4560	2730	1250	2090	12.4	(1x) 15.0	9.0	(1x) 0.75	55.0
VCL 115-K	3090	2280	2280	4560	2730	1250	2350	10.8	(1x) 7.5	9.0	(1x) 0.75	72.0
VCL 133-M	3120	2350	2350	4560	2730	1250	2350	13.0	(1x) 15.0	9.0	(1x) 0.75	72.0
VCL 131-L	3560	2490	2490	5480	3650	1250	2090	13.6	(1x) 11.0	12.1	(1x) 1.1	74.0
VCL 140-M	3570	2500	2500	5480	3650	1250	2090	14.8	(1x) 15.0	12.1	(1x) 1.1	74.0
VCL 148-L	3930	2830	2830	5480	3650	1250	2350	13.4	(1x) 11.0	12.1	(1x) 1.1	92.0
VCL 159-M	3940	2840	2840	5480	3650	1250	2350	14.6	(1x) 15.0	12.1	(1x) 1.1	92.0