



VTL-E 039G-137M

Torri di raffreddamento aperte

Engineering data

Nota: Non utilizzare per la costruzione. Fare riferimento alle dimensioni e al peso certificati dalla fabbrica. Questa pagina presenta i dati aggiornati al momento della pubblicazione, che dovrebbero essere riconfermati al momento dell'acquisto. Nell'interesse del miglioramento del prodotto, le specifiche, il peso e le dimensioni sono soggetti a variazioni senza preavviso.

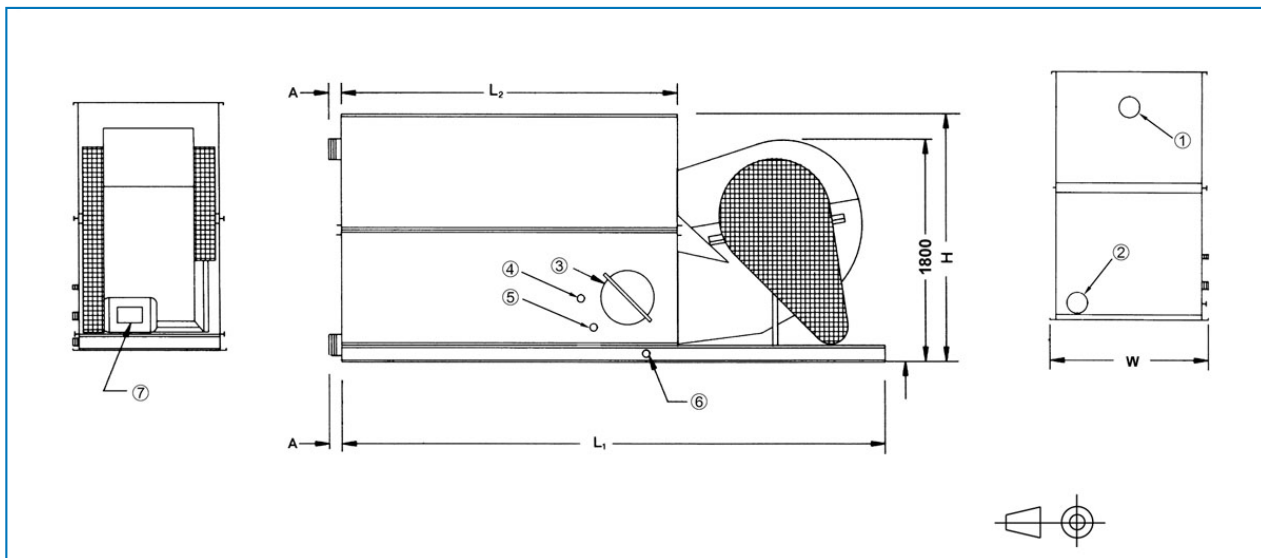
Note generali

1. Tutti gli attacchi di 100 mm o di dimensioni minori sono filettati a gas. Gli attacchi di dimensioni maggiori di 100 mm sono smussati per la saldatura.
2. La potenza indicata per il ventilatore è per pressione statica esterna pari a zero. Per un funzionamento con pressione statica esterna fino a 125 Pa, consultare il rappresentante BAC di zona e verificare dimensionamento e posizione.
3. Gli attacchi di reintegro, troppopieno, aspirazione e drenaggio nonché il portello d'ispezione possono essere installati sul lato opposto a quello mostrato; consultare il rappresentante BAC di zona.
4. L'altezza dell'unità è indicativa; per avere il valore preciso fare riferimento al disegno certificato.
5. I pesi di spedizione e d'esercizio indicati si riferiscono alle unità senza accessori quali attenuatori di rumore, cappelli di scarico, ecc. Consultare i disegni certificati dalla fabbrica per avere i pesi aggiuntivi e la sezione più pesante da sollevare.

[Prestazioni della torre di raffreddamento VTL-E in condizioni standard](#)

Last update: 09/08/2019

VTL-E 039G-137M



1. Entrata acqua; 2. Uscita acqua; 3. Portello d'ispezione; 4. Reintegro ND25; 5. Troppopieno ND50; 6. Drenaggio ND50; 7. Motore ventilatori. L'attacco di troppopieno misura 80 mm sui modelli VTL 086L, 094M e da VTL 103-K a VTL 137M.

Modello	Peso (kg)			Dimensioni (mm)				Portata aria (m ³ /s)	Motore ventilato re (kW)	Entrata acqua DN (mm)	Uscita acqua DN (mm)	Reintegr o DN (mm)
	Peso di esercizio (kg)	Peso di spediz. (kg)	Sezione più pesante batteria (kg)	L1	L2	W	H					
VTL- E 039-G	1200	720	720	3350	1820	1250	1560	7.0	(1x) 2.2	(1x) 100	(1x) 100	(1x) 25
VTL- E 045-H	1230	750	750	3350	1820	1250	1560	8.0	(1x) 4.0	(1x) 100	(1x) 100	(1x) 25
VTL- E 051-G	1279	799	799	3350	1820	1250	1990	6.3	(1x) 2.2	(1x) 100	(1x) 100	(1x) 25
VTL- E 059-H	1290	810	810	3350	1820	1250	1990	7.3	(1x) 4.0	(1x) 100	(1x) 100	(1x) 25
VTL- E 066-J	1320	840	840	3350	1820	1250	1990	8.1	(1x) 5.5	(1x) 100	(1x) 100	(1x) 25
VTL- E 072-K	1330	850	850	3350	1820	1250	1990	8.8	(1x) 7.5	(1x) 100	(1x) 100	(1x) 25
VTL- E 056-G	1369	889	889	3350	1820	1250	2480	5.632	(1x) 2.2	(1x) 100	(1x) 100	(1x) 25
VTL- E 065-H	1380	900	900	3350	1820	1250	2480	6.625	(1x) 4.0	(1x) 100	(1x) 100	(1x) 25
VTL- E 073-J	1401	921	921	3350	1820	1250	2480	7.537	(1x) 5.5	(1x) 100	(1x) 100	(1x) 25
VTL- E 079-K	1410	930	930	3350	1820	1250	2480	8.3	(1x) 7.5	(1x) 100	(1x) 100	(1x) 25
VTL- E 058-G	1688	978	978	4560	2730	1250	1990	7.149	(1x) 2.2	(1x) 150	(1x) 150	(1x) 25
VTL- E 067-H	1699	989	989	4560	2730	1250	1990	8.48	(1x) 4.0	(1x) 150	(1x) 150	(1x) 25
VTL- E 076-J	1720	1010	1010	4560	2730	1250	1990	9.7	(1x) 5.5	(1x) 150	(1x) 150	(1x) 25
VTL- E 082-K	1740	1030	1030	4560	2730	1250	1990	10.6	(1x) 7.5	(1x) 150	(1x) 150	(1x) 25
VTL- E 092-L	1773	1063	1063	4560	2730	1250	1990	11.78 9	(1x) 11.0	(1x) 150	(1x) 150	(1x) 25
VTL- E 066-G	1809	1099	1099	4560	2730	1250	2480	6.647	(1x) 2.2	(1x) 150	(1x) 150	(1x) 25
VTL- E 078-H	1820	1110	1110	4560	2730	1250	2480	8.007	(1x) 4.0	(1x) 150	(1x) 150	(1x) 25
VTL- E	1841	1131	1131	4560	2730	1250	2480	9.109	(1x) 5.5	(1x) 150	(1x) 150	(1x) 25



088-J												
VTL-E 095-K	1850	1140	1140	4560	2730	1250	2480	10.0	(1x) 7.5	(1x) 150	(1x) 150	(1x) 25
VTL-E 107-L	1883	1173	1173	4560	2730	1250	2480	11.36	(1x) 11.0	(1x) 150	(1x) 150	(1x) 25
VTL-E 117-M	1903	1193	1193	4560	2730	1250	2480	12.59 6	(1x) 15.0	(1x) 150	(1x) 150	(1x) 25
VTL-E 070-J	2008	1078	1078	5480	3650	1250	1560	11.11	(1x) 5.5	(1x) 150	(1x) 150	(1x) 25
VTL-E 077-K	2017	1087	1087	5480	3650	1250	1560	12.32	(1x) 7.5	(1x) 150	(1x) 150	(1x) 25
VTL-E 086-L	2050	1120	1120	5480	3650	1250	1560	14.0	(1x) 11.0	(1x) 150	(1x) 150	(1x) 25
VTL-E 094-M	2060	1130	1130	5480	3650	1250	1560	15.4	(1x) 15.0	(1x) 150	(1x) 150	(1x) 25
VTL-E 094-J	2141	1211	1211	5480	3650	1250	1990	10.76 3	(1x) 5.5	(1x) 150	(1x) 150	(1x) 25
VTL-E 103-K	2150	1220	1220	5480	3650	1250	1990	11.8	(1x) 7.5	(1x) 150	(1x) 150	(1x) 25
VTL-E 116-L	2180	1250	1250	5480	3650	1250	1990	13.3	(1x) 11.0	(1x) 150	(1x) 150	(1x) 25
VTL-E 126-M	2190	1260	1260	5480	3650	1250	1990	14.5	(1x) 15.0	(1x) 150	(1x) 150	(1x) 25
VTL-E 102-J	2278	1348	1348	5480	3650	1250	2480	10.21 2	(1x) 5.5	(1x) 150	(1x) 150	(1x) 25
VTL-E 111-K	2287	1357	1357	5480	3650	1250	2480	11.19 1	(1x) 7.5	(1x) 150	(1x) 150	(1x) 25
VTL-E 126-L	2320	1390	1390	5480	3650	1250	2480	12.8	(1x) 11.0	(1x) 150	(1x) 150	(1x) 25
VTL-E 137-M	2330	1400	1400	5480	3650	1250	2480	13.6	(1x) 15.0	(1x) 150	(1x) 150	(1x) 25