

TVFC_EC8026-D810_EC8026-

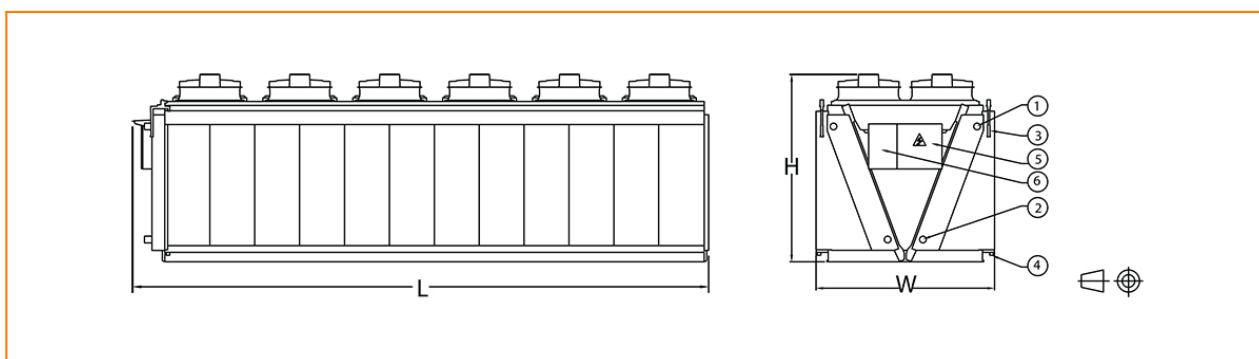
S810 Raffreddamento a secco e adiabatico

Engineering data

NOTA: non utilizzare per la costruzione. Fare riferimento alle dimensioni e al peso certificati dalla fabbrica. Questa pagina presenta i dati aggiornati al momento della pubblicazione, che dovrebbero essere riconfermati al momento dell'acquisto. Nell'interesse del miglioramento del prodotto, le specifiche, il peso e le dimensioni sono soggetti a variazioni senza preavviso.

Last update: 09/08/2019

TVFC_EC8026-D810_EC8026-S810



1. Attacco uscita fluido; 2. Attacco entrata fluido; 3. Attacco dell'acqua di rete del pre-raffreddatore; 4. Drenaggio acqua del pre-raffreddatore; 5. Quadro elettrico; 6. Quadro di comando.



Modello	Numero di ventilatori	Peso (kg)			Dimensioni (mm)			Portata aria (m ³ /s)	Volume interno tubi (dm ³)	Superficie (m ²)	Attacchi
		Peso di esercizio (kg)	Peso di spediz. (kg)	Sezione più pesante batteria (kg)	L	W	H				
TVFC EC802 6-D810	12	5332	4355	4355	7897	2382	2490	74.3	650.0	3322.0	2
TVFC EC802 6-H810	12	5332	4355	4355	7897	2382	2490	74.3	650.0	3322.0	2
TVFC EC802 6-L810	12	5332	4355	4355	7897	2382	2490	74.3	650.0	3322.0	2
TVFC EC802 6-M810	12	5332	4355	4355	7897	2382	2490	74.3	650.0	3322.0	2
TVFC EC802 6-Q810	12	5332	4355	4355	7897	2382	2490	74.3	650.0	3322.0	2
TVFC EC802 6-S810	12	5332	4355	4355	7897	2382	2490	74.3	650.0	3322.0	2