

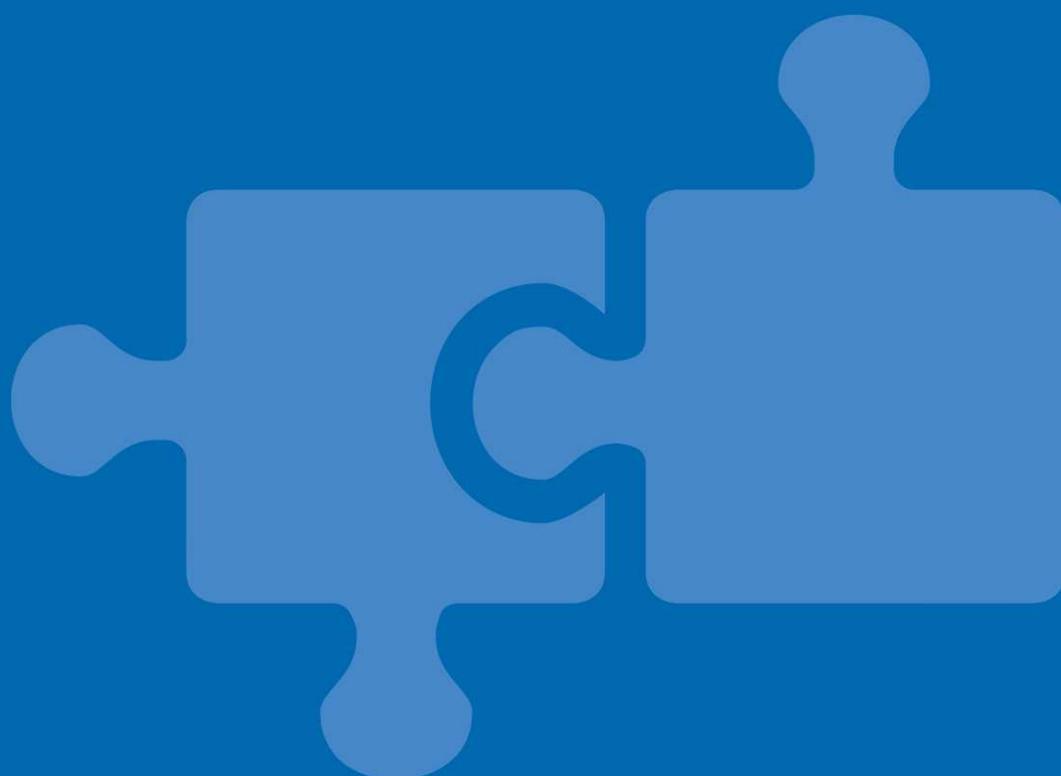


**BALTIMORE
AIRCOIL COMPANY**



TVC Адиабатический конденсатор

ИНСТРУКЦИИ ПО МОНТАЖУ И УСТАНОВКЕ



О монтаже и установке

При монтаже оборудования следуйте указаниям, изложенным в данной инструкции.

Убедитесь в наличии необходимого оборудования / подготовленного персонала для работ.


Заблаговременно изучите последовательность операций, изложенную в данной инструкции.

Рекомендуемая программа обслуживания и мониторинга

Проверки и регулировки	Запуск	Каждый месяц	Каждые 3 месяца	Каждые 6 месяцев	Каждое начало адиабатического сезона, весна
Расход воды адиабатического предохранителя	X		X		X
Переключатель уровня (опционная)	X				X
Затянуть электрические соединения	X			X	X
Вращение вентилятора(-ов)	X				
Ток и напряжение двигателя	X			X	X
Необычный шум и/или вибрация	X		X		X

Осмотр и мониторинг	Запуск	Каждый месяц	Каждые 3 месяца	Каждые 6 месяцев	Каждое начало адиабатического сезона, весна
Общее состояние оборудования	X		X		X
Панели адиабатического предохранения	X		X		X
Змеевик теплопередачи	X			X	
Водораспределительная трубка	X			X	X
Поплавковое реле (поплавок может двигаться свободно)	X	X			X

Процедуры очистки	Запуск	Каждый месяц	Каждые 3 месяца	Каждые 6 месяцев	Каждое начало адиабатического сезона, весна
Адиабатический предохраняющий материал	X		X		X
Адиабатическая система сточных желобов				X	X
Поддон				X	X
Змеевик (удалить пыль)					X

 Встроенное в систему охлаждения вспомогательное оборудование может потребовать дополнений к вышеприведенной таблице. Свяжитесь с поставщиками для получения списка рекомендуемых действий и их требуемой периодичности.

1	Общая информация	4
	Об инженерно-технической практике и применении	4
	Транспортировка	4
	Осмотр перед монтажом	4
	Вес оборудования	4
	Анкеровка	5
	Выравнивание	5
	Электрические соединения	5
	Соединительные трубопроводы	5
	Требования к продувке	6
	Защита от замерзания	6
	Меры предосторожности	6
	Поверхности, не предназначенные для пешеходного движения	7
	Модификации, выполненные другими сторонами	8
	Гарантия	8
2	Монтаж	9
	Общие указания	9
	Извлечение агрегата из контейнера (только при контейнерной поставке)	10
	Информация о монтаже	11
	Метод монтажа	11
3	Сборка секции	15
	Установка датчика давления жидкости	15
	Установка проточного предохладителя (только контейнерные поставки)	15
	Установка предохладителя с рециркуляцией (только контейнерные поставки)	21
4	Сборка опционных аксессуаров	29
5	Осмотр перед вводом в эксплуатацию	30
	Общая информация	30
6	Дополнительная помощь и информация	31
	Помощь	31
	Дополнительная информация	31

Об инженерно-технической практике и применении

В данной брошюре описана только сборка изделия. Для обеспечения должной эксплуатации необходима правильная интеграция изделия в общую схему оборудования. Действующие инженерные и прикладные нормы и правила компоновки, выравнивания, соединения трубопроводов и т. п. приведены на нашем сайте:

Транспортировка

Оборудование ВАС собрано на заводе для обеспечения постоянства качества и минимальной сборки на месте установки.

Секции адиабатического предохлаждения градирен TrilliumSeries с обеих сторон устанавливаются на заводе. Только в случае контейнерной транспортировки секции адиабатического предохлаждения с одной стороны поставляются отдельно и должны быть установлены на месте.

Осмотр перед монтажом

После доставки изделия на место установки, подпис транспортн накладн его следует тщательно проверить и убедиться, что изделие укомплектовано всеми требуемыми деталями и детали не имеют повреждений после транспортировки.

Следует осмотреть следующие комплектующие:

- наружные панели и крышки;
- вентиляторы;
- Теплообменник
- адиабатические секции предохлаждения
- Электрические панели
- Датчик температуры воды

В случае контейнерной доставки предохладительного материала панели рамы и водяной желоб предохладителя для одной стороны поставляются отдельно, упакованными в деревянный ящик. Уплотнения для сборки уже установлены на эти секции. Болты и гайки из нержавеющей стали, упакованные в маленькую картонную коробку, хранятся внутри деревянного ящика секций предохлаждения.

Датчик температуры жидкости / датчик давления поставляется в демонтированном виде и хранится в электрическом шкафу для установки на месте.

Вес оборудования

Перед монтажом любого оборудования ВАС необходимо проверить вес каждой секции, указанный на сертифицированном чертеже изделия.



Все указанные значения веса являются **приблизительными**, и должны быть подтверждены взвешиванием до подъема в **тех случаях**, когда мощность имеющегося подъемника лишь ненамного превышает эти значения.



ВНИМАНИЕ

Перед проведением такелажных работ убедитесь, что в поддоне или в других местах изделия не скопились снег, вода, лед или мусор. Это может существенно увеличить подъемный вес оборудования.

В случае длительных подъемов или при наличии опасности подъемные устройства должны использоваться в сочетании со страховочными стропами, размещенными под изделием.

Анкеровка

Изделие должно быть соответствующим образом закреплено на месте установки.

Рекомендации по креплению и расположение крепежных отверстий указаны на сертифицированном чертеже. Анкерные болты в комплект поставки не входят.

Для крепления изделия к опорным балкам в нижнем фланце опорной структуры градирни имеются отверстия под болты диаметром 13мм.

Выравнивание

Для правильной работы и облегчения циркуляции по трубопроводам изделие должно быть выровнено.

Для правильной работы изделие должно быть выведено в уровень по длине и ширине с допуском 0,5 мм.

Опорные балки также должны быть выставлены по уровню, поскольку для выравнивания изделия не должны использоваться клинья между поддоном и опорными балками.

Электрические соединения

Установки поставляются с электрическими компонентами и болтами заземления, которые необходимо подсоединить после монтажа. Для всех электрических компонентов см. их конкретные схемы подключения в пакете сопроводительных документов.

НАКОНЕЧНИК ДЛЯ ЗАЗЕМЛЕНИЯ

Соединительные трубопроводы

Все подводящие и отводящие трубопроводы должны быть закреплены отдельно.

В случае, если оборудование установлено на вибробалках или пружинах, трубопроводы должны иметь компенсаторы для устранения передачи вибраций через внешние трубопроводы.

При выборе размеров трубы на впуске следует руководствоваться положительным опытом, когда для значительных потоков необходимы трубы с большим диаметром, чем диаметр выходного соединения.

В таких случаях необходимо установить адаптер.



Требования к продувке

Монтажник конденсаторов BAC должен перед запуском обеспечить должную продувку системы. Вовлеченный в систему воздух может помешать свободному сливу хладагента и снизить конденсаторную производительность, что приведет при работе к превышению расчетного давления. Чтобы удостовериться в отсутствии неконденсирующихся газов в системе охлаждения, следуйте инструкциям из "Справочника по изделиям BAC и их применению) – выпуск ЕС (<https://www.baltimoreaircoil.eu/en/downloads/pdf-Application-Handbook-EU-Edition>), раздел "Техническое руководство по конденсаторам".

Защита от замерзания

Данные изделия должны быть защищены механическими способами и приборами автоматики от повреждения и/или снижения эффективности из-за возможного замерзания. О других рекомендуемых способах обеспечения защиты можно узнать в местном представительстве BAC.

Меры предосторожности

Все электрическое, механическое и вращающееся оборудование представляет собой потенциальную опасность, особенно для тех, кто не знаком с его конструкцией и принципами работы. Данное оборудование должно быть оснащено соответствующими предохранительными устройствами (включая защитные ограждения там, где это необходимо), как для защиты людей (включая детей) от ранений, так и для предотвращения повреждения оборудования, связанных с ним систем и элементов конструкции здания.

Если у вас имеются сомнения по поводу процедур безопасного и правильного монтажа, установки, работы или обслуживания, для получения совета свяжитесь с производителем оборудования или его представителем.

Помните, что во время работы оборудования некоторые его части могут иметь повышенную температуру. Для предотвращения несчастных случаев любые работы на высоте должны проводиться с особой осторожностью.



ВНИМАНИЕ

Поверхность змеевика/трубопровода может быть горячей.

АВТОРИЗОВАННЫЙ ПЕРСОНАЛ

Эксплуатация, обслуживание и ремонт данного оборудования должны производиться авторизованным и квалифицированным персоналом. Персонал должен быть хорошо знаком с оборудованием, связанными с ним системами и органами управления, а также процедурами, описанными в этом и других руководствах. Для предотвращения ущерба для здоровья персонала и/или повреждения собственности при перемещении, подъеме, установке, эксплуатации и ремонте данного оборудования должны использоваться правильные уход, мероприятия, средства индивидуальной защиты и инструменты. В случае необходимости персонал должен использовать средства индивидуальной защиты (перчатки, беруши и т. п.).

МЕХАНИЧЕСКАЯ БЕЗОПАСНОСТЬ

Механическая безопасность оборудования соответствует требованиям директивы ЕС для механического оборудования. В зависимости от условий на месте монтажа, для безопасности и удобства операторского и обслуживающего персонала может также оказаться необходимой установка такого оборудования, как донные экраны на входе воздуха, лесенки, защитные ограждения, лестницы, платформы доступа, поручни и борта платформы.

At no time this equipment should be operated without all fan screens in place and properly secured.

Поскольку оборудование работает с переменной скоростью, следует предпринять меры для предотвращения его работы при «критической скорости» установки или вблизи нее.

За дополнительной информацией обращайтесь в ваше местное представительство BAC.

ЭЛЕКТРИЧЕСКАЯ БЕЗОПАСНОСТЬ

Запрещается проводить любые работы по обслуживанию вентиляторов или вблизи них, если их двигатели электрически не изолированы.

FLAMMABLE MATERIAL

The pre-coolers are made of flammable material and should be removed when performing hot works on the unit itself. No actions generating sparks should be performed on or near the unit.

МЕСТНЫЕ ПРАВИЛА

Установка и эксплуатация градирен может быть объектом местных правил, таких как анализ определения риска. Необходимо полностью соответствовать регулирующим требованиям.

ПОДЪЕМ



ВНИМАНИЕ

Крепление такелажных тросов в не предназначенных для этого местах может привести к падению груза при подъеме и тяжелым травмам, смерти и/или материальному ущербу.

Подъемные работы должны выполнять квалифицированные такелажники согласно опубликованным компанией BAC инструкциям по подъему и монтажу и общепринятым методам подъемных работ. Может также потребоваться использование дополнительных предохранительных строп, если этого требуют обстоятельства подъема.

Поверхности, не предназначенные для пешеходного движения

Доступ к любому компоненту и его обслуживание необходимо проводить согласно всем применимым местным законам и нормативам. При отсутствии нужных надлежащих средств необходимо предусмотреть временные конструкции. Ни в коем случае нельзя использовать детали агрегата, использование которых как средств доступа не предусмотрено конструкцией, если только не приняты меры по снижению сопряженных с этим рисков.



Модификации, выполненные другими сторонами

В чем бы ни состояли модификации или изменения оборудования ВАС, выполненные другими сторонами без письменного разрешения ВАС, ответственность за все последствия данных изменений несет сторона, выполнявшая модификации, при этом компания ВАС снимает с себя любую ответственность за изделие.

Гарантия

ВАС гарантирует, что все изделия не имеют производственных дефектов по материалам и качеству изготовления в течение месяцев от даты поставки. В случае любого подобного дефекта ВАС произведет ремонт или обеспечит замену. Более подробные сведения см. в соответствующем «Ограничении гарантийных обязательств», действующем на момент продажи/покупки данных изделий. Эти условия и положения находятся на обратной стороне формуляра подтверждения вашего заказа и вашего счета-фактуры.

Общие указания

1. Оборудование доставляется на место монтажа грузовиком. Выгрузка оборудования из грузовика всегда должна осуществляться с помощью крана. Не пытайтесь выгружать оборудование с помощью вилочного погрузчика.
2. Если агрегат поставляется в закрытом контейнере, одна сторона конструкции предохранительного материала поставляется отдельно и должна быть установлена на месте.
3. Для предотвращения повреждения секции между подъемными канатами должны быть установлены траверсы, длина которых равна ширине секции.
4. При подъемах на большую высоту или в опасных ситуациях рекомендуется использовать подъемные устройства в сочетании со страховочными стропами, помещенными под изделие.
5. Для каждого изделия требуется только один подъемник. На каждом изделии предусмотрены подъемные проушины.



Для подъема оборудования используйте такелажные серьги, пропущенные в подъемные проушины.

6. Подъемные устройства прикрепляйте к оборудованию, как показано ниже в такелажных методах. Выгрузите оборудование с грузовика.
7. Опустите изделие на место окончательной установки и закрепите на опорных балках (не входят в комплект поставки).



ВНИМАНИЕ

После установки изделия необходимо удалить с него все металлические фрагменты, образовавшиеся в результате сверления, вкручивания саморезных винтов, шлифовки, сварки или других механических работ. Если они останутся на изделии (обычно на двухсоставных фланцах), это может привести к коррозии и последующему повреждению покрытия.



ВНИМАНИЕ

Перед проведением такелажных работ убедитесь, что в изделии не скопились снег, вода или мусор. Это может существенно увеличить подъемный вес оборудования.

Извлечение агрегата из контейнера (только при контейнерной поставке)

1. Откройте контейнер и извлеките все части, находящиеся перед агрегатом.
2. Прикрепите цепи ко дну агрегата.



Извлечение агрегата из контейнера

3. Выдвиньте агрегат из контейнера примерно на 1 м, чтобы вилочный подъемник мог принять не менее половины веса брутто агрегата.
4. Укоротите цепи до точки, где агрегат покоится на вилах подъемника.
5. Продолжайте вытягивать агрегат из контейнера, пока кончики вилок не будут видны из двух карманов для вилок.
6. Подведите второй вилочный подъемник под деревянную опорную раму (не пользуйтесь карманами для вилок). Длина вилок должна составлять не менее 2,4 м, чтобы поддерживать агрегат по всей его ширине.
7. Приподнимите агрегат с помощью второго вилочного подъемника, переместите подъемник вперед, снимите цепи и отведите первый подъемник назад.

8. Опустите агрегат на землю на свободной и ровной площадке.
9. Извлеките болты, удерживающие агрегат на опорной раме, и поднимите его для переноски на место установки с применением надлежащих методов ведения подъемных работ.

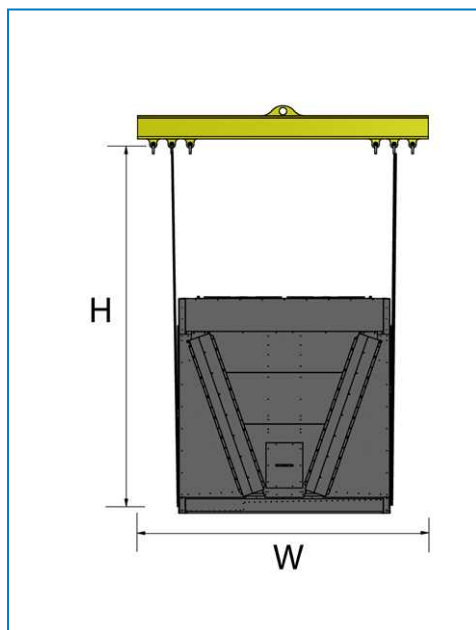
Информация о монтаже

Model	Ширина "W" мм	Длина "L" мм	Высота для строп "Высота" мм
4 вентилятора	2400	2400	2100
6 вентиляторов	2400	3600	2100
8 вентиляторов	2400	4800	2100
10 вентиляторов	2400	6000	2100
12 вентиляторов	2400	7200	2100
14 вентиляторов	2400	8400	2100

Метод монтажа

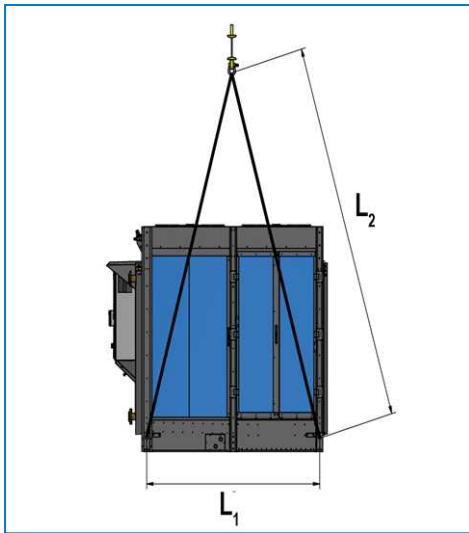
Во избежание повреждения при подъеме следует использовать траверсу и соблюдать углы, указанные на схеме ниже.

Вид с торца

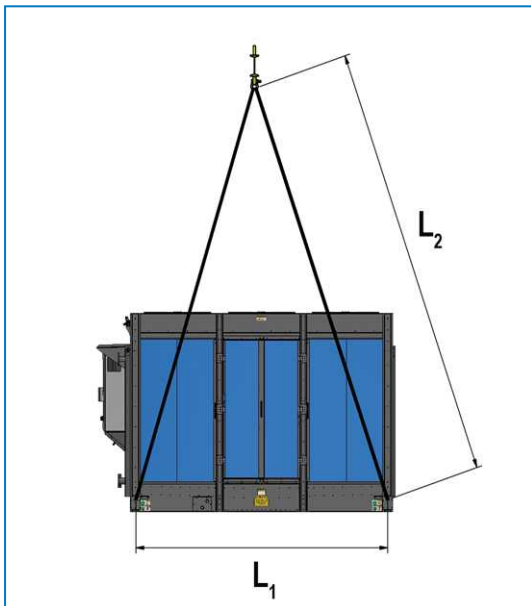


Вид с торца

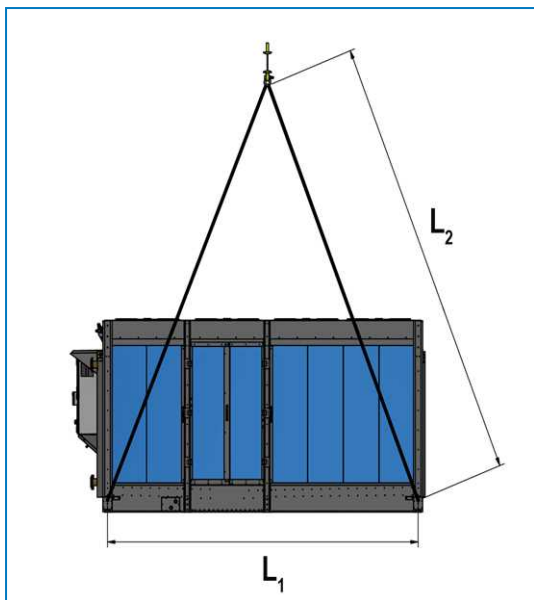
Вид сбоку



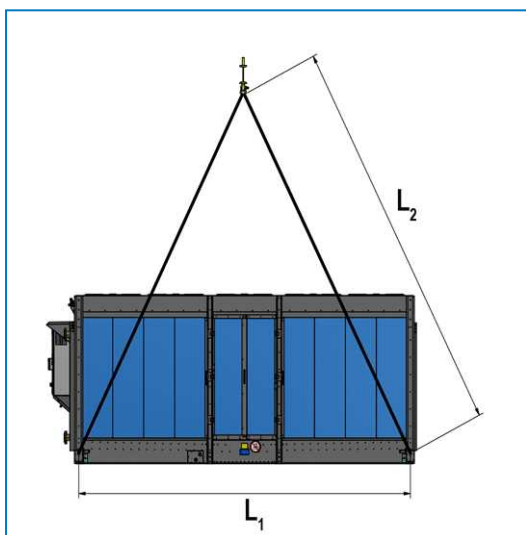
Изделия с 4 вентиляторами



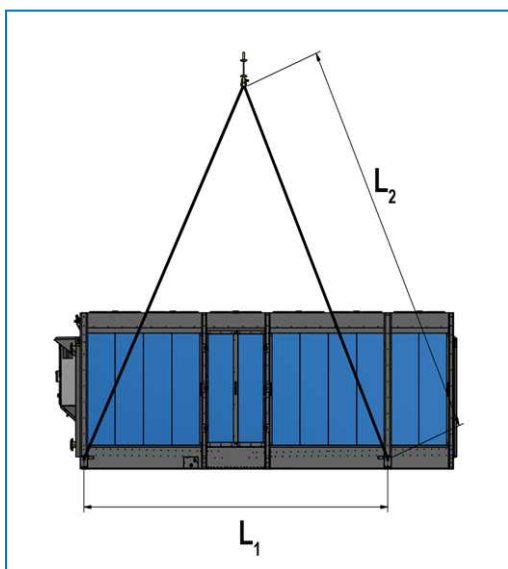
Изделия с 6 вентиляторами



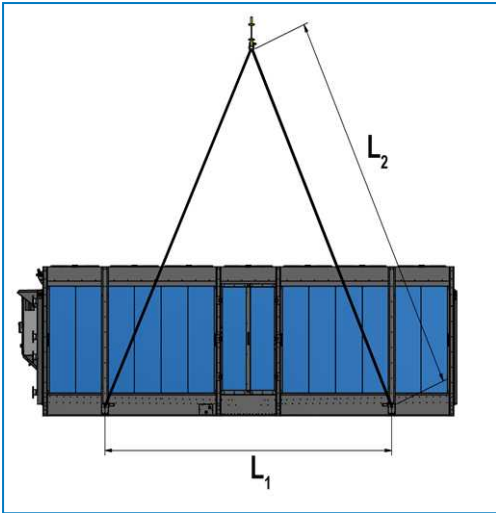
Изделия с 8 вентиляторами



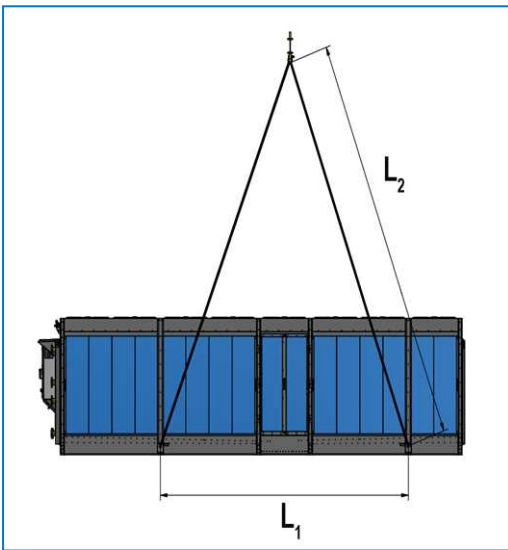
Изделия с 10 вентиляторами



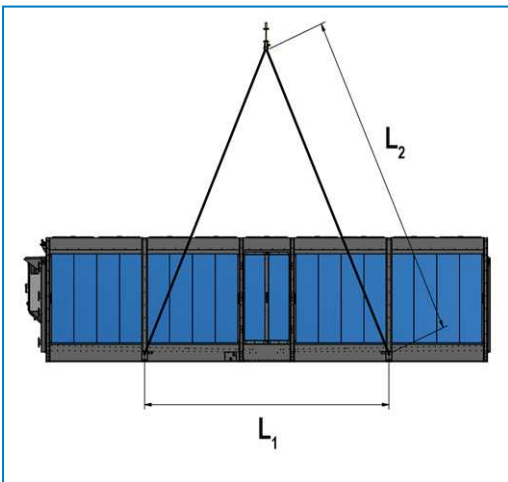
Изделия с 12 вентиляторами



Изделия с 14 вентиляторами



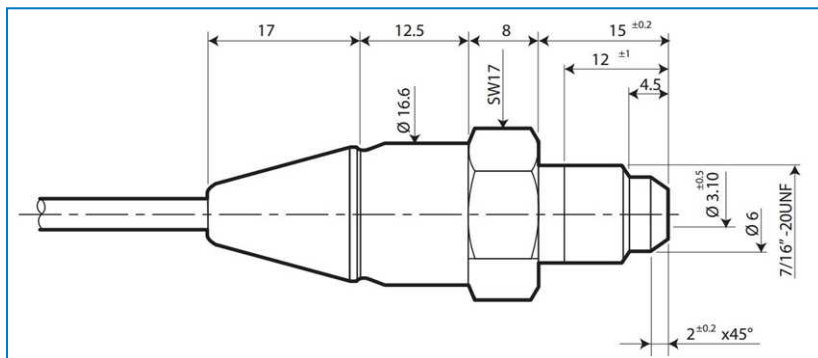
Изделия с 16 вентиляторами



Изделия с 18 вентиляторами

Установка датчика давления жидкости

Датчик давления поставляется в комплекте с устройством и поставляется внутри электрической панели для установки в трубопровод. На рисунке ниже показаны размеры датчика (значение в мм):



Датчик должен быть установлен в соответствии с действующими правилами хорошего изготовления.

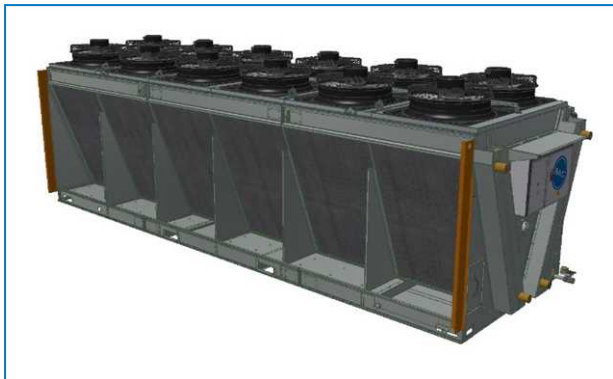
Установка проточного предохранителя (только контейнерные поставки)

ОБЩИЕ УКАЗАНИЯ

1. Если агрегат поставляется в контейнере, вторая рама предохранителя поставляется отдельно, упакованной в ящик.
2. Этот ящик с деталями для сборки этой рамы расположен в первом предохранителе.
3. Панели поставляются отдельно внутри контейнера, и их необходимо хранить в безопасных условиях для защиты от повреждений во время транспортировки до момента установки в смонтированной раме предохранителя.
4. Снимите ящик с агрегата, ослабив болты по бокам агрегата.

СБОРКА ПРЕДОХЛАДИТЕЛЯ

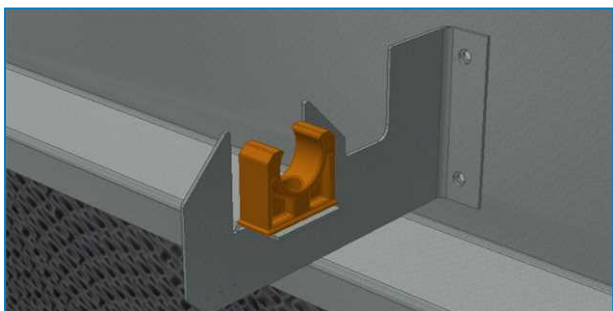
1. Установите боковые панели рамы.



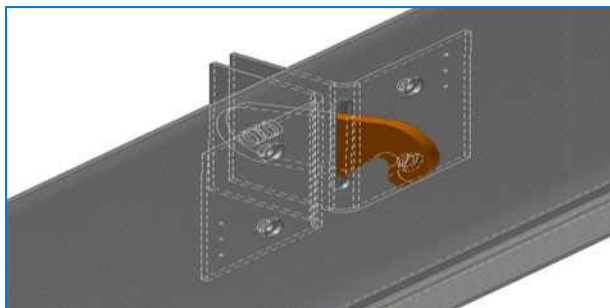
2. Установите кронштейны водораспределительной трубки наверху агрегата.



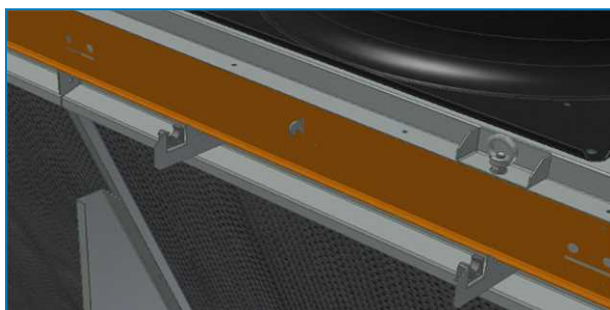
3. Установите фиксаторы трубки на трубные кронштейны.



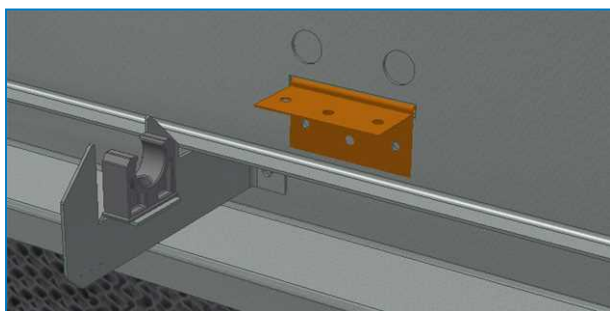
4. Возьмите верхнюю панель, установите Г-образные опоры крюка на задней части и пропустите крюк через щель (фланец на нижней части верхней панели обращен вперед). Затяните болт, но не слишком туго, чтобы крюк мог свободно вращаться.



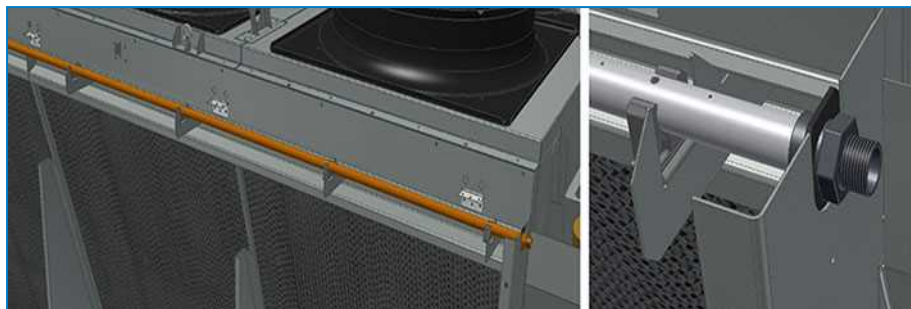
5. Установите верхнюю панель на трубные кронштейны.



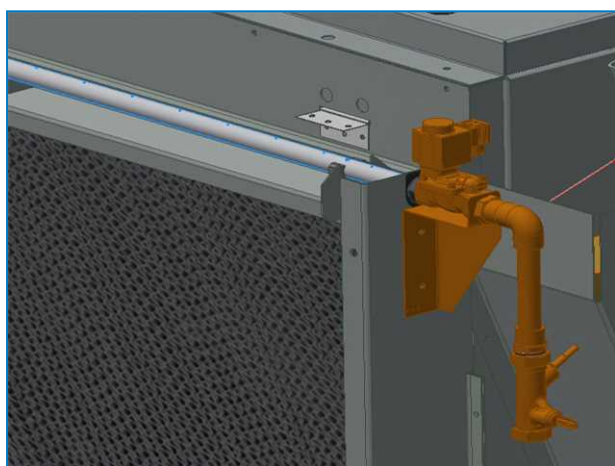
6. Установите на верхнюю панель петли.



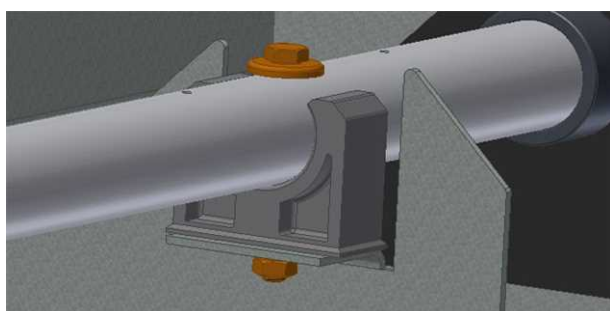
7. Установите водораспределительную трубку на трубные фиксаторы, направив отверстия вверх, с резьбовым соединением на стороне электрической панели. На длинных агрегатах может потребоваться соединить несколько трубок с помощью резиновых муфт.



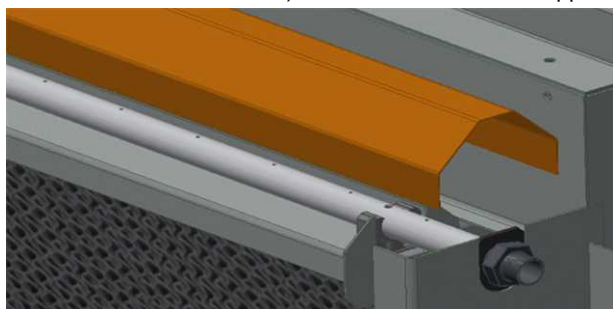
8. Оберните резьбовое соединение тефлоновой лентой и вверните трубку в узел подачи воды из коммунального водопровода, а затем установите электромагнит на клапан (при этом должен быть слышен щелчок).



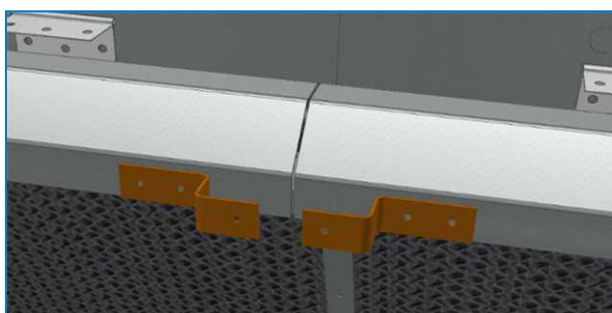
9. Удерживая отверстия на трубке обращенными вверх, пропустите болт М5х50 через ответвления и фиксаторы, поместив уплотнительную шайбу сверху, а плоскую шайбу и стопорную шайбу снизу.



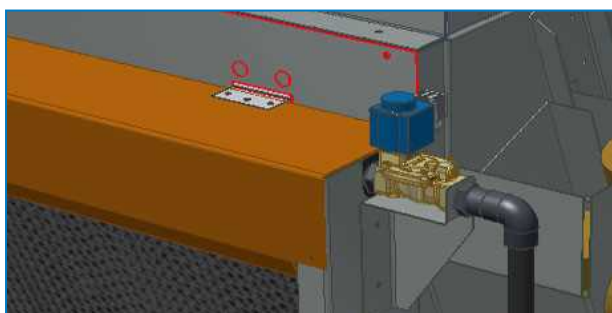
10. Поместите распределительные дефлекторы поверх кронштейнов, отведите резиновые уплотнители к боковым панелям, чтобы обеспечить надлежащее уплотнение.



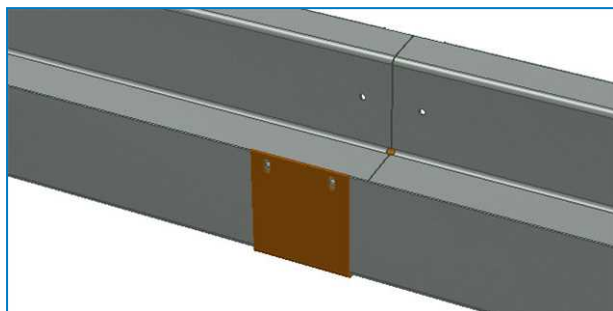
11. В случае агрегатов с разрезной верхней крышкой (TVC EC 8024, TVC EC 8025, TVC EC 8026 или TVC EC 8027) установите 2 кронштейна на средний дефлектор, как показано ниже.



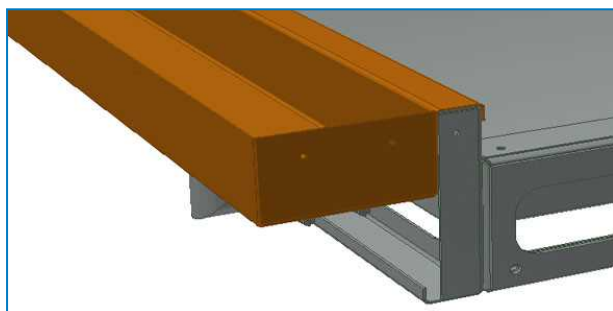
12. Прикрепите верхнюю крышку к разным петлям.



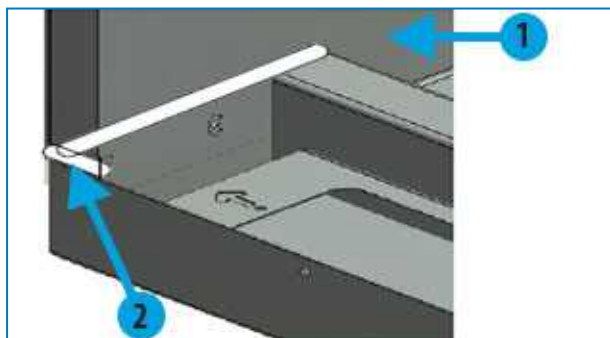
13. В случае если нижний водосборный желоб состоит из нескольких частей, соедините их с помощью зажима и заклепок, предварительно нанеся на зажим жидкий герметик.



14. Установите нижний водосборный желоб на раму.

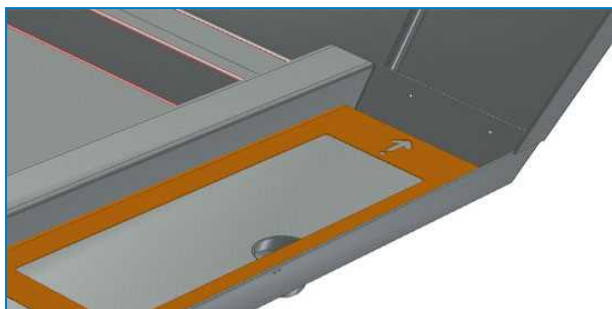


15. Заполните щели по бокам герметиком и закрепите винтами.



1. Угловая опора теплообменника
2. Герметизация угла (типовая)

16. Установите опоры панелей так, чтобы стрелка указывала в направлении водяного потока. Опора с точкой у основания стрелки устанавливается на слив, а все дополнительные опоры имеют по 2 или 3 точки и должны устанавливаться в соответствующем порядке.



17. Установите панели обоих предохранителей так, чтобы синий цвет был снаружи, а предварительно приклеенная распределительная панель (неокрашенная) находилась сверху.

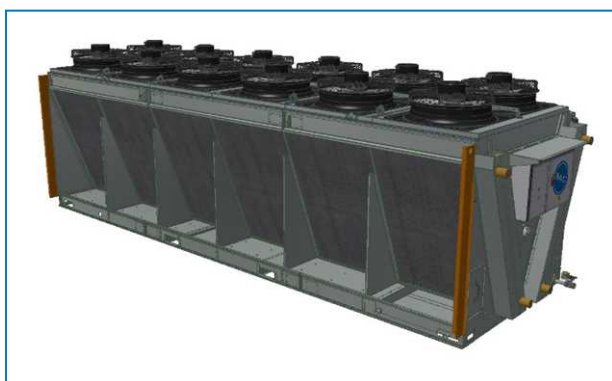
Установка предохранителя с рециркуляцией (только контейнерные поставки)

ОБЩИЕ УКАЗАНИЯ

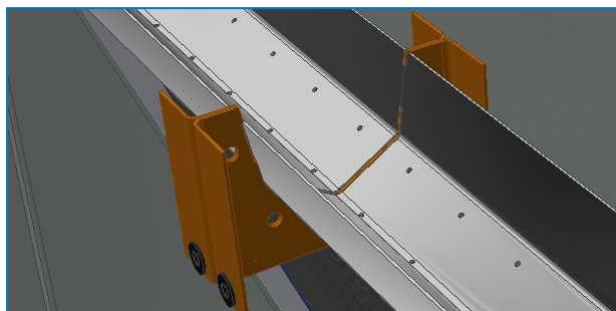
1. Если агрегат поставляется в контейнере, вторая рама предохранителя поставляется отдельно, упакованной в ящик.
2. Этот ящик с деталями для сборки этой рамы расположен в первом предохранителе.
3. Панели поставляются отдельно внутри контейнера, и их необходимо хранить в безопасных условиях для защиты от повреждений во время транспортировки до момента установки в смонтированной раме предохранителя.
4. Снимите ящик с агрегата, ослабив болты по бокам агрегата.

СБОРКА ПРЕДОХЛАДИТЕЛЯ

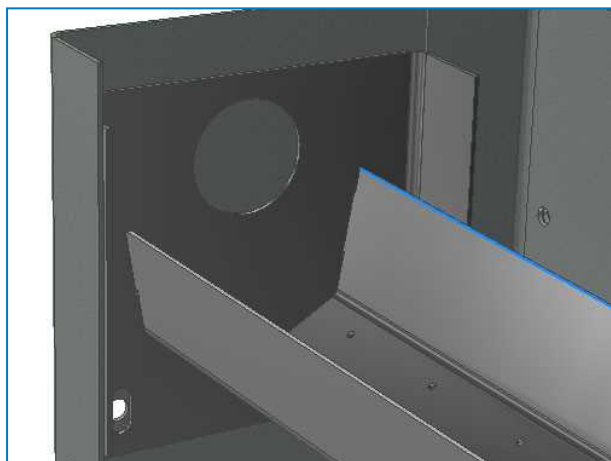
1. Установите боковые панели рамы.



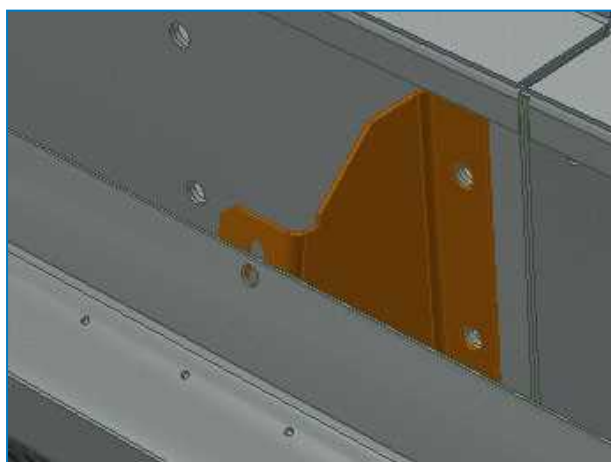
2. В случае если верхний водораспределительный желоб состоит из нескольких частей, соедините их между собой болтами М8х25 из нержавеющей стали, предварительно нанеся на фланцы герметик. Срежьте избыток герметика, выдавленный из фланцев.



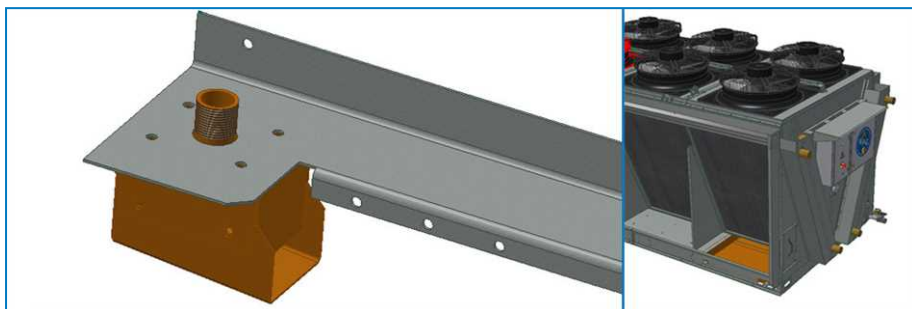
3. Установите верхний водораспределительный желоб между боковыми панелями так, чтобы более высокая его сторона была обращена к теплообменнику.



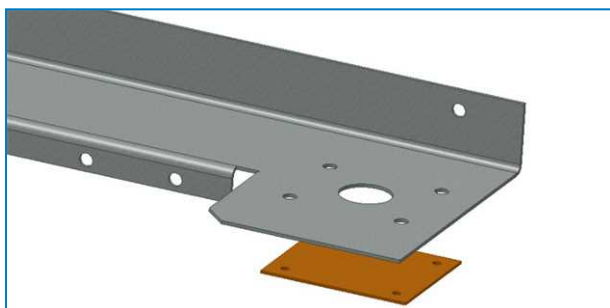
4. Закрепите желоб на промежуточных кронштейнах.



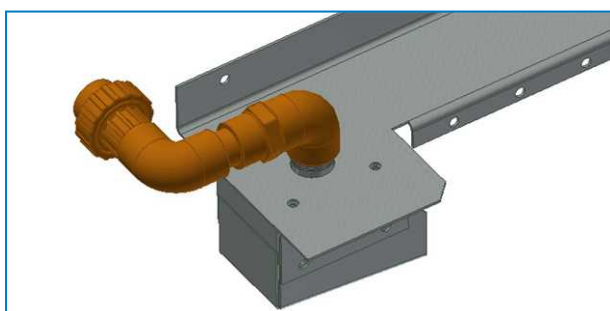
5. Убедитесь, что желоб установлен ровно, и в случае необходимости отрегулируйте установку, чтобы обеспечить надлежащее распределение воды.
6. Установите подпиточный короб на верхнюю панель сбоку, на противоположной стороне от водосборного поддона.



7. Установите с другой стороны пластину принудительного закрытия.



8. Подключите конец трубопровод подпитки к подпиточному коробу.

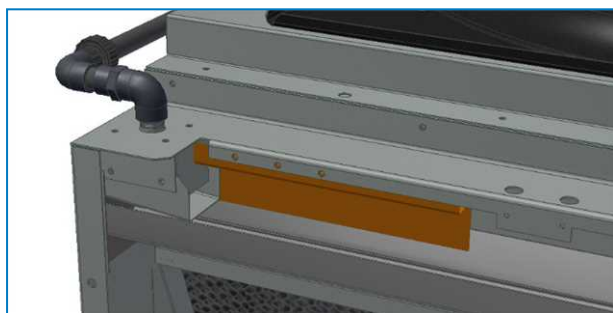


9. Установите на агрегат верхнюю панель.

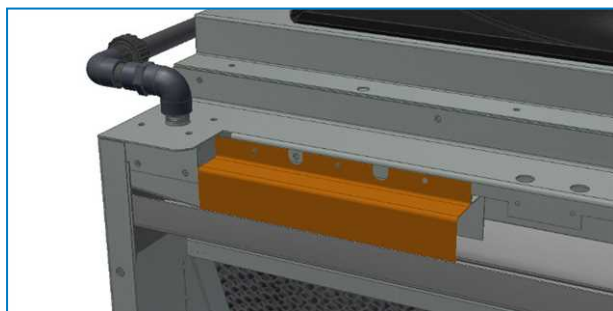
10. Подключите узел клапана подпитки к подпиточному коробу предохранителя с помощью трубы из ПВХ.



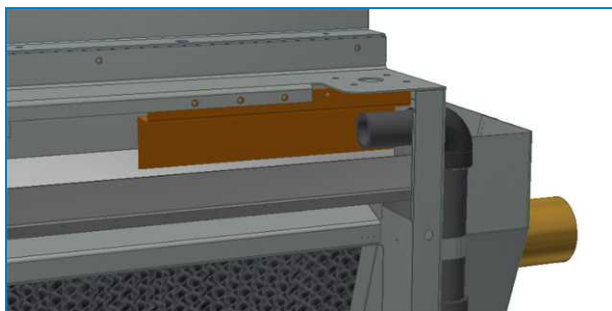
11. Установите заднюю крышку на подпиточный короб и закрепите ее саморезом, установленным в среднее отверстие.



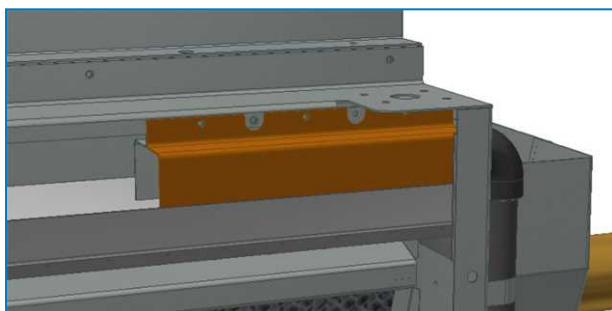
12. Установите переднюю крышку на подпиточный короб и закрепите ее саморезами, установленными в соседние отверстия.



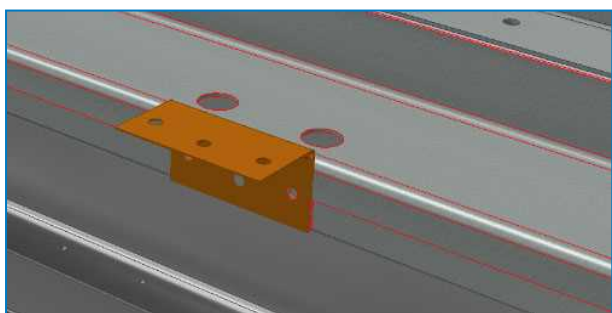
13. Установите заднюю крышку с другой стороны и закрепите ее саморезом, установленным в среднее отверстие.



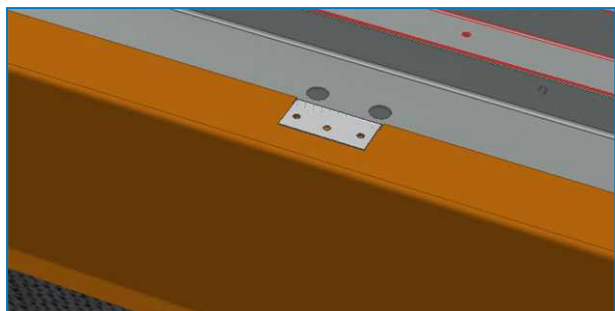
14. Установите последнюю переднюю крышку и закрепите ее саморезами, установленными в соседние отверстия.



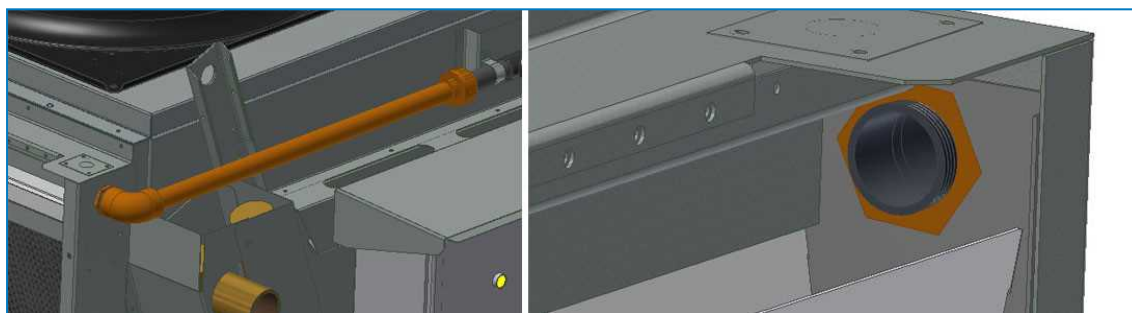
15. Установите на верхнюю панель петли.



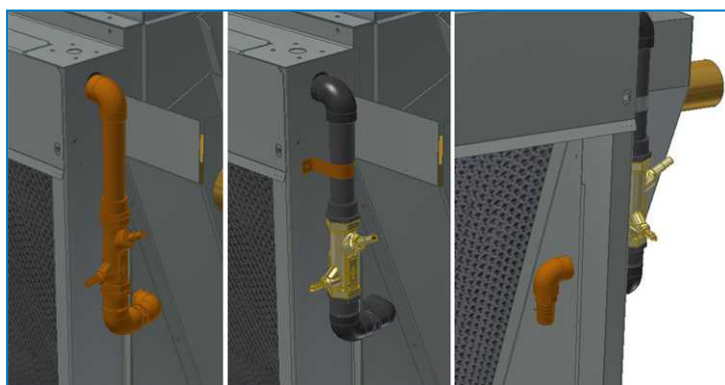
16. Прикрепите верхнюю крышку к разным петлям.



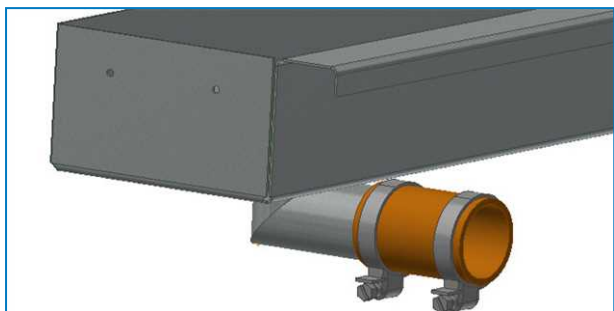
17. Для агрегата с одним насосом подключите выпускную трубу насоса к верхнему водораспределительному желобу. Затяните резьбовое соединение снаружи и гайку из ПВХ внутри.



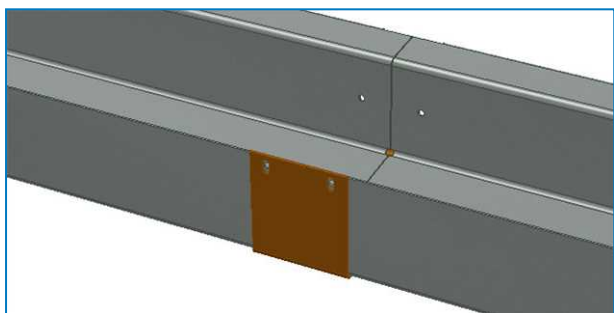
18. Для агрегата с 2 насосами установите готовую деталь трубопровода снаружи и закрепите ее на месте стяжкой. Установите колена сзади и подключите к выпускной линии насоса.



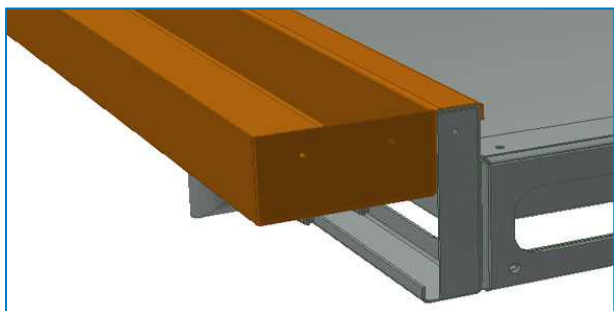
19. Надвиньте резиновую муфту с хомутами на слив нижнего водосборного желоба.



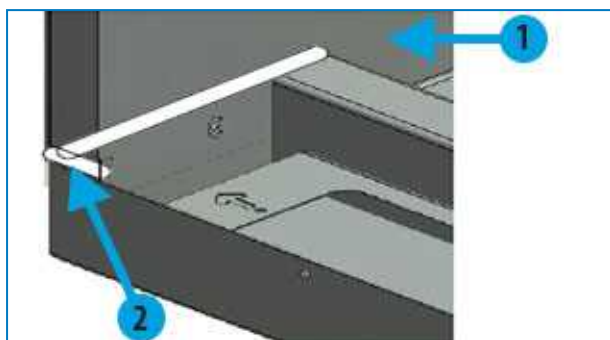
20. В случае если нижний водосборный желоб состоит из нескольких частей, соедините их с помощью зажима и заклепок, предварительно нанеся на зажим жидкий герметик.



21. Установите нижний водосборный желоб на раму.

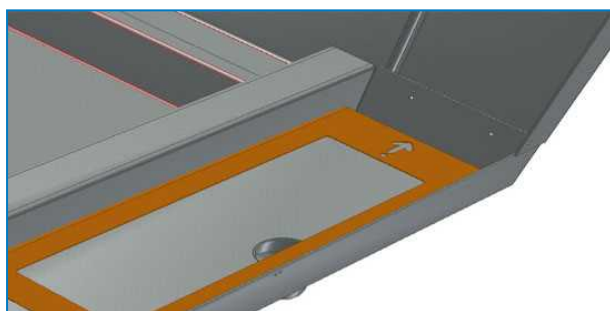


22. Заполните щели по бокам герметиком и закрепите винтами.

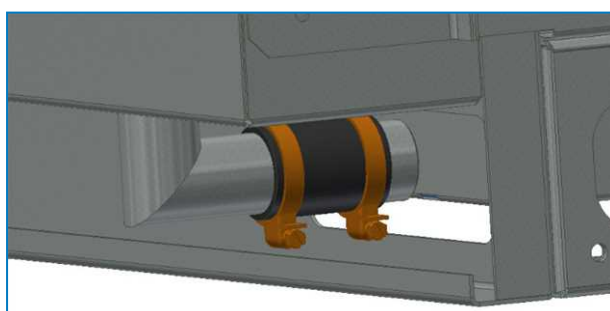


1. Угловая опора теплообменника
2. Герметизация угла (типовая)

23. Установите опоры панелей так, чтобы стрелка указывала в направлении водяного потока. Опора с точкой у основания стрелки устанавливается на слив, а все дополнительные опоры имеют по 2 или 3 точки и должны устанавливаться в соответствующем порядке.



24. Надвиньте муфту на подключение поддона и затяните хомуты.



25. Установите панели обоих предохранителей так, чтобы синий цвет был снаружи, а распределительная панель (неокрашенная) находилась сверху.



TVC

СБОРКА ОПЦИОННЫХ АКСЕССУАРОВ

Все дополнительные принадлежности устанавливаются на заводе.



TVC

ОСМОТР ПЕРЕД ВВОДОМ В ЭКСПЛУАТАЦИЮ

Общая информация

До ввода в эксплуатацию необходимо выполнить следующие действия, подробно представленные в Руководстве по Обслуживанию и Эксплуатации (см. Таблицу "Рекомендованное обслуживание и график мониторинга").

Правильные процедуры ввода в эксплуатацию и выполняемое по графику периодическое обслуживание продлят срок службы оборудования и обеспечат бесперебойную номинальную производительность.



TVC

ДОПОЛНИТЕЛЬНАЯ ПОМОЩЬ И ИНФОРМАЦИЯ

Помощь

ВАС основала специализированную независимую компанию по полному уходу под названием Balticare. Предложение ВАС Balticare включает все элементы, требуемые для обеспечения безопасной и эффективной эксплуатации вашего оборудования испарительного охлаждения.

Для более детальной информации, свяжитесь с ВАС Balticare или с местным представительством ВАС на территории РФ, получите информацию на сайте www.Baltimore-Aircoil.ru

Baltimore Aircoil o.o.o.

105064, г.Москва, Путейский тупик, д.6, 10 этаж

info-bac@Baltimore-Aircoil.ru

Тел. +7 495 723 7161

www.baltimore-aircoil.ru

Дополнительная информация

СПРАВОЧНАЯ ЛИТЕРАТУРА

- Eurovent 9-5 (6) Recommended Code of Practice to keep your Cooling System efficient and safe. Eurovent/Cecomaf, 2002, 30p.
- Guide des Bonnes Pratiques, Legionella et Tours Aéroréfrigérantes. Ministères de l'Emploi et de la Solidarité, Ministère de l'Economie des Finances et de l'Industrie, Ministère de l'Environnement, Juin 2001, 54p.
- Voorkom Legionellose. Ministerie van de Vlaamse Gemeenschap. December 2002, 77p.
- Legionnaires' Disease. The Control of Legionella Bacteria in Water Systems. Health & Safety Commission. 2000, 62p.
- Hygienische Anforderungen an raumluftechnische Anlagen. VDI 6022.

ВЕБ-САЙТЫ ПО ДАННОЙ ТЕМАТИКЕ

- www.BaltimoreAircoil.eu
- www.BACservice.eu
- www.eurovent-certification.com
- www.ewgli.org
- www.ashrae.org
- www.uniclima.org
- www.aicvf.org
- www.hse.gov.uk



ОРИГИНАЛЬНАЯ ДОКУМЕНТАЦИЯ



Оригинал настоящего руководства составлен на английском языке. Переводы предоставляются исключительно для вашего удобства. При наличии расхождений английский оригинал имеет приоритет перед переводом.



A series of horizontal dotted lines for writing.



A series of horizontal dotted lines for writing, spanning the width of the page.





A series of horizontal dotted lines for writing, spanning the width of the page.

ГРАДИРНИ

ГРАДИРНИ ИСПАРИТЕЛЬНОГО ТИПА С ЗАКРЫТЫМ КОНТУРОМ

ЛЬДОАККУМУЛЯТОРЫ

ИСПАРИТЕЛЬНЫЕ КОНДЕНСАТОРЫ

ГИБРИДНОЕ ОБОРУДОВАНИЕ

ЗАПЧАСТИ, ОБОРУДОВАНИЕ И УСЛУГИ

BLUE by nature
GREEN at heart



www.Baltimore-Aircoil.ru

info-bac@Baltimore-Aircoil.ru

Местную контактную информацию см. на нашем веб-сайте.

105064, г. Москва, Путейский тупик, д.6, 10 этаж

© Baltimore Aircoil o.o.o.