

TSU-C/D

Льдоаккумуляция



Key benefits

- Надежность:
постоянная температура подаваемой воды (1-2°C)
- Наинизшая первоначальная стоимость
- Энергосбережение

Характеристики TSU-C/D

- Наружное плавление льда
- Прямая подача хладагента или гликоля

Диапазон мощности

325-5060 кВт·ч

Типичные применения

- Переработка пищевых продуктов
- Пивоварни
- Молочные фермы



Другие преимущества:

- Минимальное обслуживание
- Экологичность
- Испытанная технология

Узнайте больше о [преимуществах TSU](#).

Заинтересовала установка резервуаров льдоаккумуляции TSU-C/D для охлаждения в вашем проекте? Свяжитесь с вашим [местным представительством BAC](#) для получения дополнительной информации.

Downloads

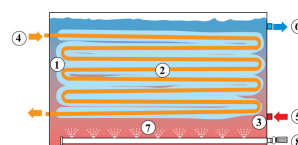
- [TSU-C/D ice thermal storage tanks](#)
- [Operating and Maintenance TSU C/D](#)
- [Rigging and installation TSU C/D](#)

TSU-C/D

Льдоаккумуляция

Принцип работы

TSU-C/D - это система наружного таяния, которая производит и накапливает **лед (1)** вокруг **теплообменника (2)**, погруженного в **воду (3)**. **Хладагент или холодный гликоль (4)** циркулируют через эту систему, при этом лед накапливается снаружи. Этот лед плавится при циркуляции **теплой воды (5)**, поступающей от тепловой нагрузки и омывающей теплообменник, который **охлаждает воду (6)**. **Воздух (7)** низкого давления, поступающий от **воздушного насоса (8)**, распределяется под теплообменником для перемешивания воды.



Хотите использовать систему льдоаккумуляции

TSU-C/D? Свяжитесь с вашим [местным представительством BAC](#)

для получения дополнительной информации.

TSU-C/D

Льдоаккумуляция

Особенности конструкции

1. Выбор материала



- **Бак** изготовлен из толстой **стали с горячим оцинкованием**, применяемой для стальных панелей и структурных элементов изделия, все швы сварные. Бак снабжен высококачественной **изоляцией**.
- Изолированные и водонепроницаемые крышки бака и его наружные панели защищены **покрытием Baltibond**.

2. Теплообменник

- Теплообменник представляет собой **гладкотрубный стальной змеевик** с горячим оцинкованием после изготовления. Рассчитан на максимальное рабочее давление 10 бар (гликоль) или 22 бара (аммиак) в соответствии с PED.
- Теплообменники поставляются с гарантирующей качество **внутренней защитой от коррозии BAC**.

3. Конструкция

- Изделие собрано на заводе (кроме воздушного насоса).
- **Система распределения воздуха** состоит из множества **перфорированных ПВХ трубок** и **воздушного насоса**.
- **Контроллер толщины льда Ice Logic (опция)**: датчик на теплообменнике для отключения компрессора хладагента после заполнения бака льдом.

Хотите узнать больше об особенностях конструкции TSU-C/D?

Свяжитесь с [местным представительством BAC](#).



TSU-C/D

Льдоаккумуляция

Engineering data

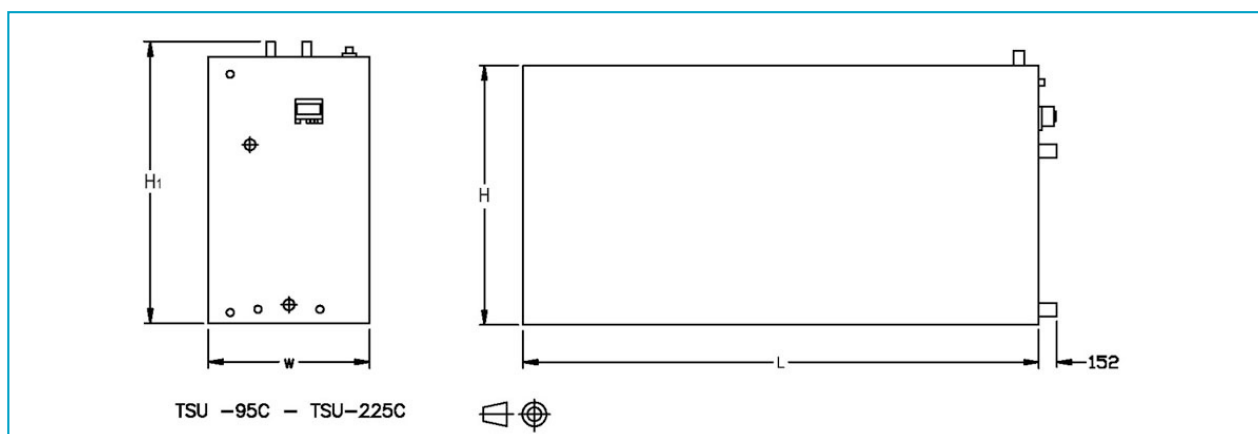
ПРИМЕЧАНИЕ: Не использовать для конструирования. Пользоваться сертифицированными на заводе размерами и весами. На этой странице приведены данные, действительные на момент публикации, которые следует подтвердить заново во время покупки. Для усовершенствования продукции технические и массогабаритные характеристики могут быть изменены без предварительного уведомления.

Общие примечания

1. Все размеры даны в миллиметрах. Масса указана в килограммах.
2. Изделие должно постоянно опираться на плоскую ровную поверхность.
3. Все соединения резьбовые.
4. H_1 = монтажная высота. Соединительные патрубки теплообменников закрыты и заполнены инертным газом для транспортировки и хранения. Для расчета транспортировочной высоты прибавить 130 мм.
5. Указанное количество хладагента — рабочая заправка для насоса с рециркуляционной нижней подачей. В случае других систем подачи проконсультируйтесь в местном представительстве BAC Balticare.

Last update: 30/06/2019

TSU-C/D 95-115-120-145-170-200-225



1. Соединители теплообменника; 2. Подпитка НД 50; 3. Перелив НД 50; 4. Выпуск воды; 5. Подача воды; 6. Слив НД 50; 7. ICE LOGIC®.



Модель	Прибл. Брутто вес (кг)	Прибл. рабочий вес (кг)	Воздушный насос (кВт)	Объем воды (л)	Объем понижения (л)	Объем змеевика (Л)	Объем хладагента R717 (кг)	Соединения воды Входной НД (мм)	Соединения воды Выходной НД (мм)	H	H1	L	W
TSU-95C	2620	9440	0,75	6520	165	297	128	80+2x40	80	2160	2311	3073	1308
TSU-115C	2860	10640	0,75	7440	208	340	147	80+2x40	80	2160	2311	3683	1308
TSU-120C	2935	11055	0,75	7760	227	368	159	80+2x40	80	2160	2311	3073	1600
TSU-145C	3355	13155	0,75	9390	265	453	196	80+2x40	80	2160	2311	3683	1600
TSU-170C	3955	15335	0,75	11020	303	510	220	80+2x40	80	2160	2311	4293	1600
TSU-200C	4330	17565	1,1	12640	341	566	244	100+2x50	100	2160	2311	4877	1600
TSU-225C	4745	19660	1,1	14270	379	657	281	100+2x50	100	2160	2311	5486	1600

TSU-C/D

Льдоаккумуляция

Engineering data

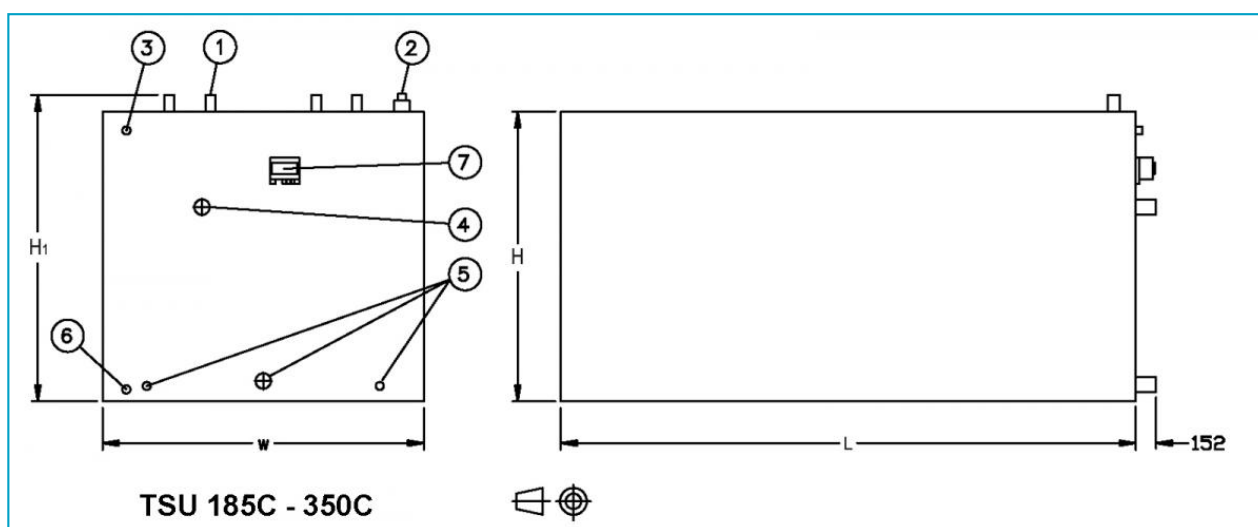
ПРИМЕЧАНИЕ: Не использовать для конструирования. Пользоваться сертифицированными на заводе размерами и весами. На этой странице приведены данные, действительные на момент публикации, которые следует подтвердить заново во время покупки. Для усовершенствования продукции технические и массогабаритные характеристики могут быть изменены без предварительного уведомления.

Общие примечания

1. Все размеры даны в миллиметрах. Масса указана в килограммах.
2. Изделие должно постоянно опираться на плоскую ровную поверхность.
3. Все соединения резьбовые.
4. H_1 = монтажная высота. Соединительные патрубки теплообменников закрыты и заполнены инертным газом для транспортировки и хранения. Для расчета транспортировочной высоты прибавить 130 мм.
5. Указанное количество хладагента — рабочая заправка для насоса с рециркуляционной нижней подачей. В случае других систем подачи проконсультируйтесь в местном представительстве BAC Balticare.

Last update: 30/06/2019

TSU-C/D 185-230-270-310-350



1. Соединители теплообменника; 2. Подпитка НД 50; 3. Перелив НД 50; 4. Выпуск воды; 5. Подача воды; 6. Слив НД 50; 7. ICE LOGIC®.



Модель	Прибл. Брутто вес (кг)	Прибл. рабочий вес (кг)	Воздушный насос (кВт)	Объем воды (л)	Объем понижения (л)	Объем змеевика (Л)	Объем хладагента R717 (кг)	Соедин. воды Входной НД (мм)	Соедин. воды Выходной НД (мм)	H	H1	L	W
TSU-185C	4130	17020	1,1	12270	341	595	257	100+2x50	100	2160	2360	3073	2400
TSU-230C	4730	20300	1,1	14880	416	680	294	100+2x50	100	2160	2360	3683	2400
TSU-270C	5285	23580	1,1	17450	454	821	354	100+2x50	100	2160	2360	4293	2400
TSU-310C	6065	27085	1,1	20020	530	906	391	100+2x50	100	2160	2360	4877	2400
TSU-350C	6620	30365	1,5	22640	606	1020	440	150+2x80	150	2160	2360	5486	2400

TSU-C/D

Льдоаккумуляция

Engineering data

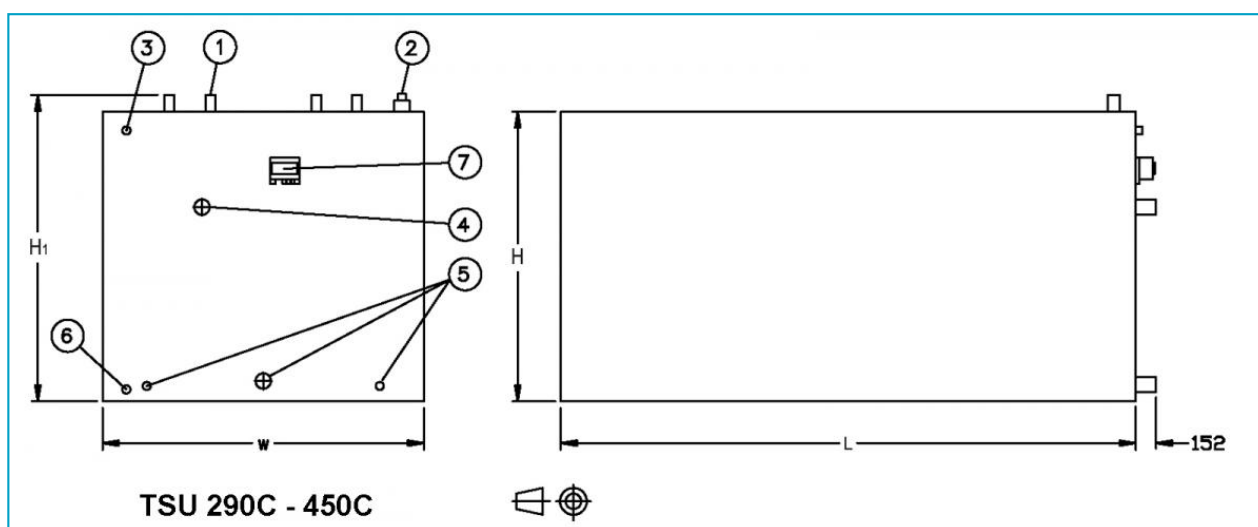
ПРИМЕЧАНИЕ: Не использовать для конструирования. Пользоваться сертифицированными на заводе размерами и весами. На этой странице приведены данные, действительные на момент публикации, которые следует подтвердить заново во время покупки. Для усовершенствования продукции технические и массогабаритные характеристики могут быть изменены без предварительного уведомления.

Общие примечания

1. Все размеры даны в миллиметрах. Масса указана в килограммах.
2. Изделие должно постоянно опираться на плоскую ровную поверхность.
3. Все соединения резьбовые.
4. H_1 = монтажная высота. Соединительные патрубки теплообменников закрыты и заполнены инертным газом для транспортировки и хранения. Для расчета транспортировочной высоты прибавить 130 мм.
5. Указанное количество хладагента — рабочая заправка для насоса с рециркуляционной нижней подачей. В случае других систем подачи проконсультируйтесь в местном представительстве BAC Balticare.

Last update: 30/06/2019

TSU-C/D 290-340-400-450



1. Соединители теплообменника; 2. Подпитка НД 50; 3. Перелив НД 50; 4. Выпуск воды; 5. Подача воды; 6. Слив НД 50; 7. ICE LOGIC®.



Модель	Прибл. Брутто вес (кг)	Прибл. рабочий вес (кг)	Воздушный насос (кВт)	Объем воды (л)	Объем понижения (л)	Объем змеевика (Л)	Объем хладагента R717 (кг)	Соедин. воды Входной НД (мм)	Соедин. воды Выходной НД (мм)	H	H1	L	W
TSU-290C	5600	25210	1,5	18700	492	878	379	150+2x80	150	2160	2360	3683	2982
TSU-340C	6245	29260	1,5	21960	606	1020	440	150+2x80	150	2160	2360	4293	2982
TSU-400C	7210	33630	1,5	25120	681	1161	501	150+2x80	150	2160	2360	4877	2982
TSU-450C	7900	37680	1,5	28470	757	1275	550	150+2x80	150	2160	2360	5486	2982

TSU-C/D

Льдоаккумуляция

Engineering data

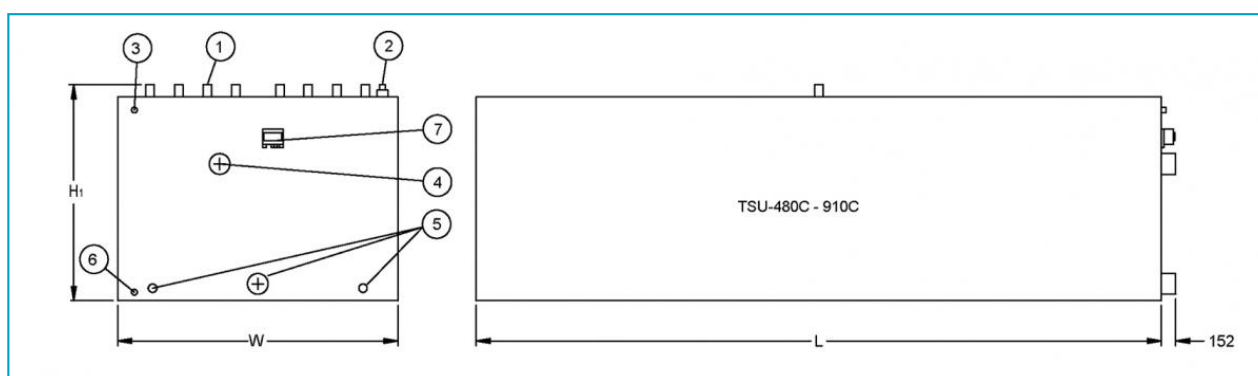
ПРИМЕЧАНИЕ: Не использовать для конструирования. Пользоваться сертифицированными на заводе размерами и весами. На этой странице приведены данные, действительные на момент публикации, которые следует подтвердить заново во время покупки. Для усовершенствования продукции технические и массогабаритные характеристики могут быть изменены без предварительного уведомления.

Общие примечания

1. Все размеры даны в миллиметрах. Масса указана в килограммах.
2. Изделие должно постоянно опираться на плоскую ровную поверхность.
3. Все соединения резьбовые.
4. H_1 = монтажная высота. Соединительные патрубки теплообменников закрыты и заполнены инертным газом для транспортировки и хранения. Для расчета транспортировочной высоты прибавить 130 мм.
5. Указанное количество хладагента — рабочая заправка для насоса с рециркуляционной нижней подачей. В случае других систем подачи проконсультируйтесь в местном представительстве BAC Balticare.

Last update: 30/06/2019

TSU-C/D 480 - 910



1. Соединители теплообменника; 2. Подпитка НД 50; 3. Перелив НД 50; 4. Выпуск воды; 5. Подача воды; 6. Слив НД 50; 7. ICE LOGIC®.



Модель	Прибл. Брутто вес (кг)	Прибл. рабочий вес (кг)	Воздушный насос (кВт)	Объем воды (л)	Объем понижения (л)	Объем змеевика (Л)	Объем хладагента R717 (кг)	Соедин. воды Входной НД (мм)	Соедин. воды Выходной НД (мм)	H	H1	L	W
TSU-480C	9090	42325	1,5	31610	833	1529	660	150+2x80	150	2160	2360	6096	2982
TSU-590C	10515	50420	2,2	38000	1022	1784	770	150+2x80	150	2160	2360	7290	2982
TSU-700C	11850	58630	2,2	44670	1173	2067	892	150+2x80	150	2160	2360	8509	2982
TSU-800C	13820	67395	2,2	51140	1363	2322	1002	200+2x80	200	2160	2360	9703	2982
TSU-910C	15205	75585	2,2	57610	1514	2605	1125	200+2x80	200	2160	2360	10922	2982

TSU-C/D

Льдоаккумуляция

Engineering data

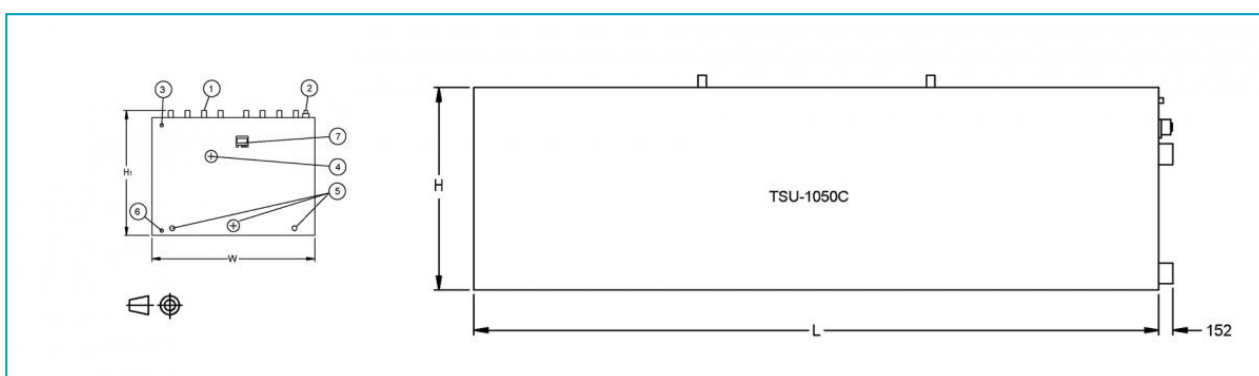
ПРИМЕЧАНИЕ: Не использовать для конструирования. Пользоваться сертифицированными на заводе размерами и весами. На этой странице приведены данные, действительные на момент публикации, которые следует подтвердить заново во время покупки. Для усовершенствования продукции технические и массогабаритные характеристики могут быть изменены без предварительного уведомления.

Общие примечания

1. Все размеры даны в миллиметрах. Масса указана в килограммах.
2. Изделие должно постоянно опираться на плоскую ровную поверхность.
3. Все соединения резьбовые.
4. H_1 = монтажная высота. Соединительные патрубки теплообменников закрыты и заполнены инертным газом для транспортировки и хранения. Для расчета транспортировочной высоты прибавить 130 мм.
5. Указанное количество хладагента — рабочая заправка для насоса с рециркуляционной нижней подачей. В случае других систем подачи проконсультируйтесь в местном представительстве BAC Balticare.

Last update: 30/06/2019

TSU-C/D 1050



1. Соединители теплообменника; 2. Подпитка НД 50; 3. Перелив НД 50; 4. Выпуск воды; 5. Подача воды; 6. Слив НД 50; 7. ICE LOGIC®.



Модель	Прибл. Брутто вес (кг)	Прибл. рабочий вес (кг)	Воздушный насос (кВт)	Объем воды (л)	Объем понижения (л)	Объем змеевика (Л)	Объем хладагента R717 (кг)	Соединения воды Входной НД (мм)	Соединения воды Выходной НД (мм)	H	H1	L	W
TSU-1050C	17455	88050	2,2	67300	1779	3115	1345	200+2x80	200	2160	2360	12725	2982

TSU-C/D

Льдоаккумуляция

Engineering data

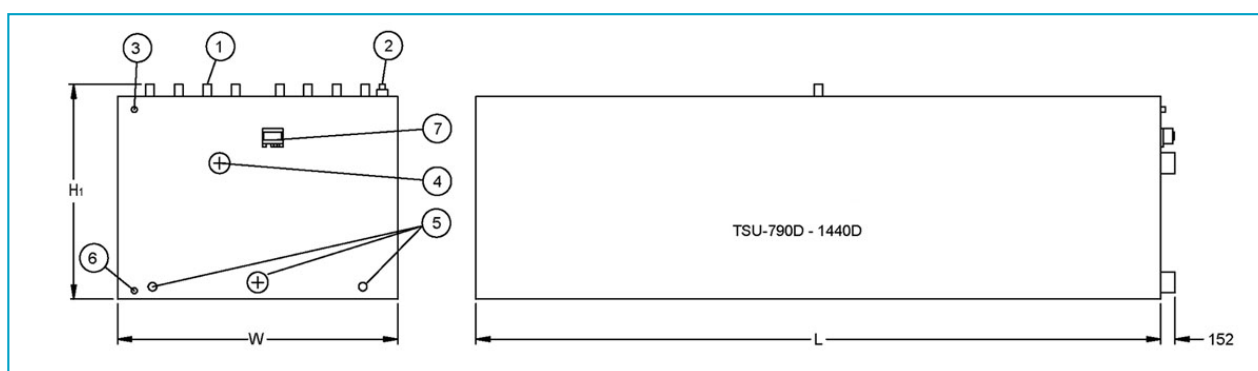
ПРИМЕЧАНИЕ: Не использовать для конструирования. Пользоваться сертифицированными на заводе размерами и весами. На этой странице приведены данные, действительные на момент публикации, которые следует подтвердить заново во время покупки. Для усовершенствования продукции технические и массогабаритные характеристики могут быть изменены без предварительного уведомления.

Общие примечания

1. Все размеры даны в миллиметрах. Масса указана в килограммах.
2. Изделие должно постоянно опираться на плоскую ровную поверхность.
3. Все соединения резьбовые.
4. H_1 = монтажная высота. Соединительные патрубки теплообменников закрыты и заполнены инертным газом для транспортировки и хранения. Для расчета транспортировочной высоты прибавить 130 мм.
5. Указанное количество хладагента — рабочая заправка для насоса с рециркуляционной нижней подачей. В случае других систем подачи проконсультируйтесь в местном представительстве BAC Balticare.

Last update: 30/06/2019

TSU-C/D 790D-1440D



1. Соединители теплообменника; 2. Подпитка НД 50; 3. Перелив НД 50; 4. Выпуск воды; 5. Подача воды; 6. Слив НД 50; 7. ICE LOGIC®.



Модель	Прибл. Брутто вес (кг)	Прибл. рабочий вес (кг)	Воздушный насос (кВт)	Объем воды (л)	Объем понижения (л)	Объем змеевика (л)	Объем хладагента R717 (кг)	Соедин. воды Входной НД (мм)	Соедин. воды Выходной НД (мм)	H	H1	L	W
TSU-790D	13975	68635	2,2	51860	1510	2750	1187	200+2x80	200	2415	2575	7290	3582
TSU-940D	15680	79590	2,2	60570	1630	3115	1345	200+2x80	200	2415	2575	8509	3582
TSU-1080D	18150	91500	2,2	69650	1780	3455	1492	200+2x80	200	2415	2575	9703	3582
TSU-1220D	19800	103220	4,0	78360	1890	3795	1638	200+2x80	200	2415	2575	10922	3582
TSU-1440D	22370	119220	4,0	91230	2230	4330	1869	200+2x80	200	2415	2575	12725	3582