



Вентиляторная секция

- 1. Каплеуловители
- 2. Комплект наполнителя с направляющими
- 3. Форсунки орошения с резинками
- 4. Отводы оросителей
- 5. Резинки отводов оросителя
- 6. Коллектор оросителя

Нижняя вентиляторная секция

- 7. Улитка - верхний
- 8. Улитка - ниже
- 9. Защита вентилятора
- 10. Регулировочное устройство рамы мотора
- 11. Сетчатый фильтр (невидимый)
- 12. Клапан подпитки в сборе
- 13. Поплавок
- 14. центробежный вентилятор в сборе (детальный вид)
- 15. Тэн
- 16. Выключатель по низкому уровню
- 17. Термостат
- 18. люк доступа и резинка
- 19. входное кольцо вентилятора

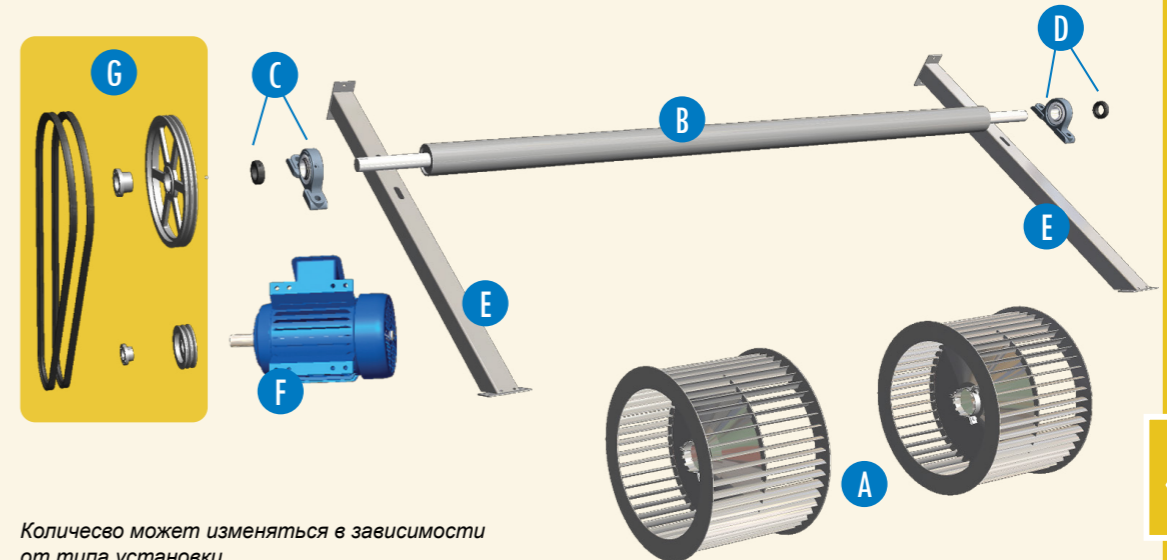


Контактная информация клиента

Имя _____
 Компания _____
 Телефон _____
 электронный ящик _____
 Модель установки _____
 Серийный номер _____

центробежный вентилятор в сборе

- A. колесо центробежного вентилятора
- B. Вал вентилятора
- C. подшипник со стороны привода мотора со стопорным кольцом
- D. подшипник с обратной стороны от привода мотора со стопорным кольцом
- E. опора подшипника
- F. Мотор вентилятора
- G. Комплект привода
 - Шкив и втулка мотора
 - шкив вентилятора и втулка
 - комплект ремней



Количество может изменяться в зависимости от типа установки.



ваше контактное лицо BAC

Имя _____
 Телефон _____
 электронный ящик _____

