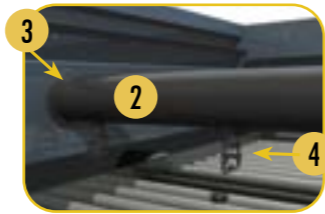




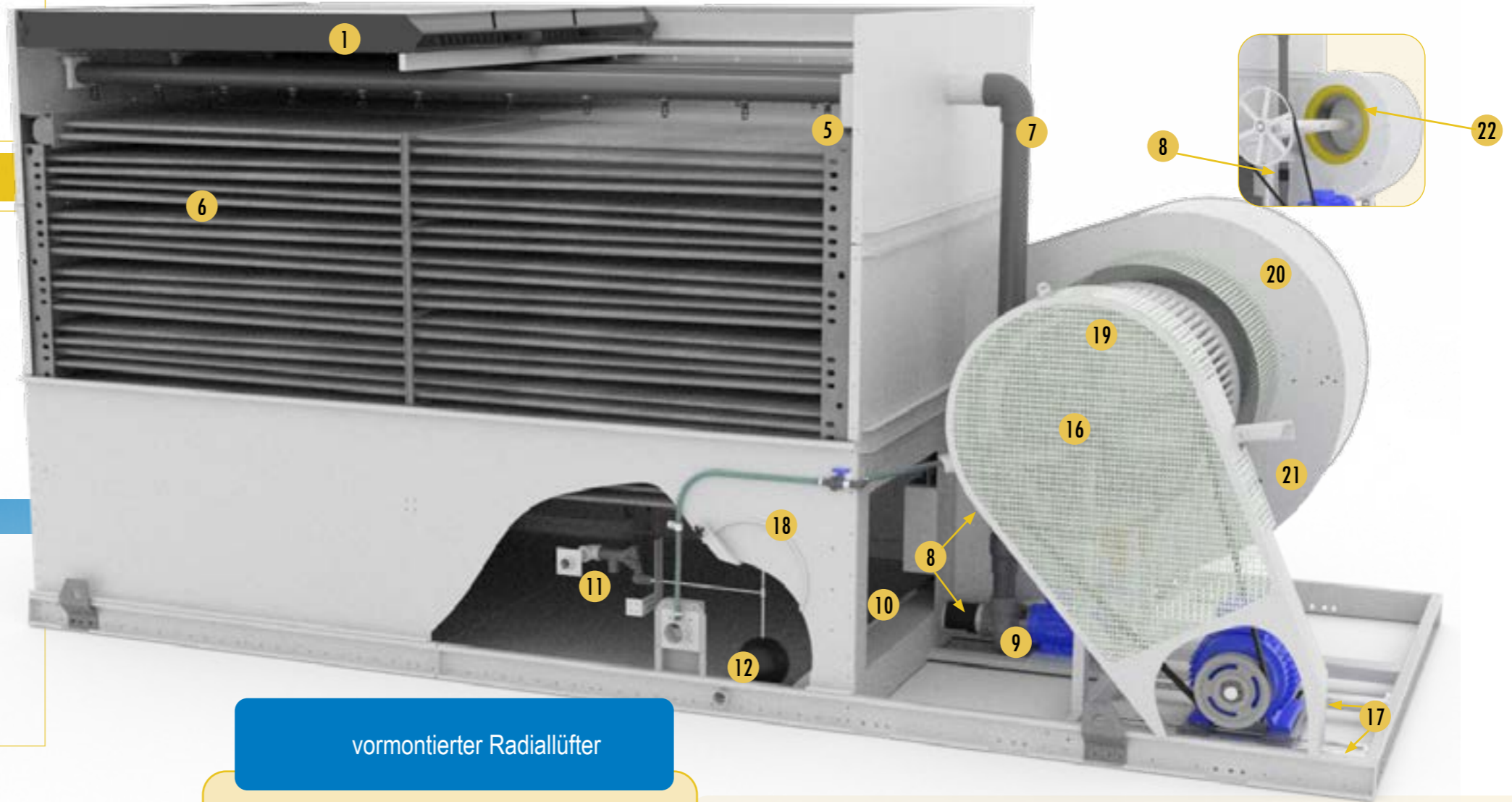
Gehäuseteil

1. Tropfenabscheider
2. Sprüharme
3. Sprührohrdichtung
4. Sprühdüse & Düsendichtungen
5. Sprühwasserverteilung
6. Rohrbündel
7. Pumpenleitung
8. Schlauch & Klammern



Wannen.-Lüftersektion

9. Sprühpumpe
mit Gehäuse ohne Gehäuse Dichtsatz
10. Sieb
11. Frischwasserventil & Arm
12. Schwimmerkugel
13. Heizstab
14. Thermostat Wannenheizung
15. Trockengehschutz / Wassermangelschalter
16. vormontierter Radiallüfter (siehe Detailzeichnung)
17. Motorgrundplatte mit Einsteller
18. Zugangstür & Dichtung
19. Schutzgitter
20. Lüftergehäuse - Oberer
21. Lüftergehäuse - Niedriger
22. Lufteinlassring



Ersatzteile für Verdunstungsverflüssiger

Kundenkontakt

Name _____
 Unternehmen _____
 Telefon _____
 Email _____
 Geräte-Typ _____
 Seriennummer _____

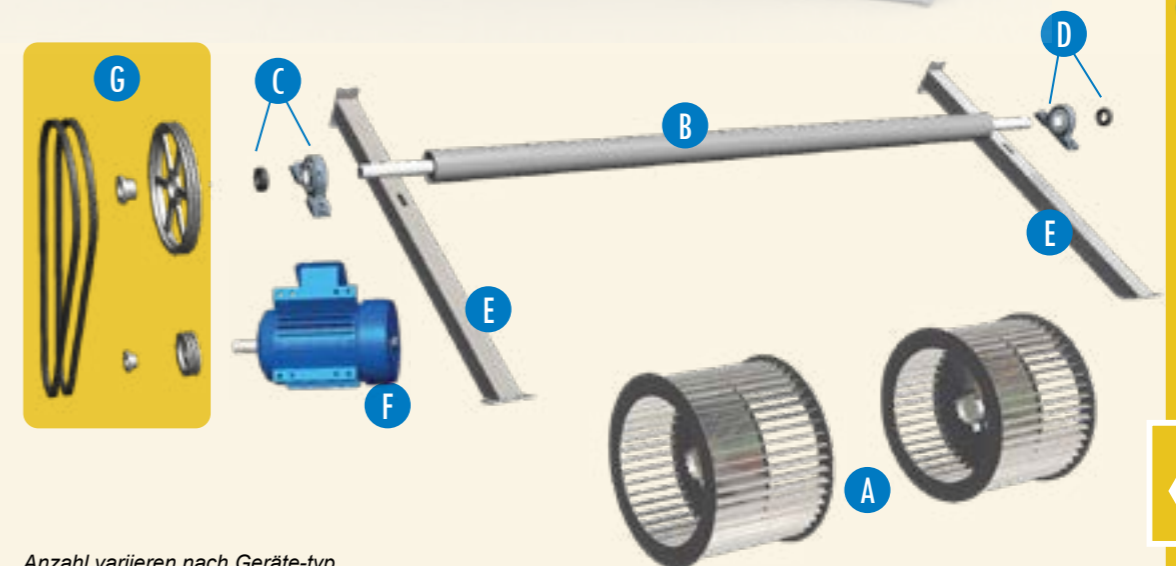


Ihr BAC Kontakt

Name _____
 Telefon _____
 Email _____

vormontierter Radiallüfter

- A. Radiallüfterrad
- B. Lüfterwelle
- C. Lager Riemenseite mit Exzenterverriegelung
- D. Lager Endseite mit Exzenterverriegelung
- E. Lagerholm
- F. Lüftermotor
- G. Antriebs-Set
 Motorantriebsscheibe & Klemmbüchse
 Lüfterriemenscheibe & Klemmbüchse
 Riemenset



Dies ist keine offizielle Bestellformular.

Anzahl variieren nach Geräte-typ.

