



**BALTIMORE
AIRCOIL COMPANY**



VCL Verdunstungsverflüssiger

HEBE- UND MONTAGEANLEITUNG





Über Montage und Einbau

Die BAC-Geräte sollten wie in diesem Leitfaden angegeben aufgestellt und eingebaut werden.

Diese Angaben müssen vor dem Aufstellen und dem Betrieb sorgfältig durchgelesen werden, damit alle Mitarbeiter mit den zu befolgenden Verfahrensweisen vertraut sind, und um sicherzustellen, dass alle nötigen Geräte am Arbeitsort verfügbar sind.

Halten Sie auf jeden Fall eine Kopie der Zeichnung des Geräts als Referenz bereit. Wenn Sie keine Kopie dieser Zeichnung haben oder wenn Sie zusätzliche Informationen zu diesem Gerät benötigen, wenden Sie sich an Ihre BAC Balticare-Vertretung. Name und Telefonnummer finden Sie auf der Website www.BaltimoreAircoil.eu. Der Modelltyp und die Seriennummer Ihres Geräts sind auf dem Typenschild angegeben.

Empfohlenes Wartungs- und Überwachungsprogramm

Überprüfungen und Einstellungen	Beim Einschalten	Wöchentlich	Monatlich	Vierteljährlich	Alle sechs Monate	Jährlich	Abschalten
Kaltwasserbecken und Sieb	X			X			
Betriebspegel und Frischwasser	X		X				
Absalzung	X		X				
Wannenheizung	X				X		
Riemenspannung	X		X				
Antriebsausrichtung	X					X	
Exzenterverriegelung	X				X		
Drehung der Lüfter und Pumpen	X						
Motorspannung und -strom	X					X	
Ungewöhnliche Geräusche und/oder Schwingungen	X		X				

Inspektionen und Überwachung	Beim Einschalten	Wöchentlich	Monatlich	Vierteljährlich	Alle sechs Monate	Jährlich	Abschalten
Allgemeinzustand	X		X				
Wärmeübertragungsteil	X				X		
Tropfenabscheider	X				X		
Wasserverteilung	X				X		
Lüfterwelle	X			X			
Lüftermotor	X			X			
Sprühwasserpumpe	X			X			
Elektrische Wasserstandsregelung (optional)	X				X		
TAB-Test (Dip-Slides)	X	X					
Qualität des Umlaufwassers	X		X				
Systemüberblick	X					X	
Aufzeichnungen	je nach Ereignis						

Schmierung	Beim Einschalten	Wöchentlich	Monatlich	Vierteljährlich	Alle sechs Monate	Jährlich	Abschalten
Lüfterlager	X				X		X
Motorlager*	X				X		
Verstellbare Motorkonsole	X				X		X

* nur für Motoren mit Schmiernippeln und typischer Rahmengröße > 200L (>30 kW).

Reinigungsverfahren	Beim Einschalten	Wöchentlich	Monatlich	Vierteljährlich	Alle sechs Monate	Jährlich	Abschalten
Mechanische Reinigung	X					X	X
Desinfektion**	(X)					(X)	(X)
Ablaufbecken und Pumpe							X

** je nach angewandtem Praxiscode

Hinweise

1. Wasserbehandlungs- und Hilfsgeräte, die in das Kühlsystem integriert sind, können Ergänzungen der obigen Tabelle erfordern. Wenden Sie sich an die Lieferanten, um empfohlene Maßnahmen und die erforderliche Häufigkeit zu erfahren.
2. Die empfohlenen Serviceintervalle gelten für typische Aufstellungen. Verschiedene Umweltbedingungen können häufigere Servicearbeiten vorschreiben.
3. Bei Betrieb bei Umgebungstemperaturen unter dem Gefrierpunkt sollte das Gerät häufiger überprüft werden (siehe Winterbetrieb in der entsprechenden Betriebs- und Wartungsanleitung).
4. Bei Geräten mit Riemenantrieb muss die Spannung des Riemens nach den ersten 24 Betriebsstunden und danach monatlich neu eingestellt werden.



Inhaltsverzeichnis

HEBE- UND MONTAGEANLEITUNG

1	Allgemeine Informationen	5
	Über technische und Anwendungspraktiken	5
	Versand	5
	Überprüfung vor dem Aufstellen	5
	Gerätegewichte	7
	Verankerung	7
	Ausrichtung	7
	Elektrische Anschlüsse	8
	Anschließen der Leitungen	8
	Rohrbündelanschlüsse	8
	Entlüftungsanforderungen	9
	Gefrierschutz	9
	Einbau der Absalzleitung	9
	Sicherheitsmaßnahmen	10
	Nicht begehbare Flächen	11
	Änderungen durch andere	11
	Garantie	12
2	Aufstellen	13
	Allgemeine Hinweise	13
	Aufstellmethode Austrittszubehör	15
3	Montage des optionalen Zubehörs	16
	Allgemeine Informationen	16
	Reinigungsöffnung	18
4	Überprüfung vor dem Start	19
	Allgemein	19
5	Weitere Angaben & Information	20
	Angaben	20
	Weitere Informationen	20



VCL ALLGEMEINE INFORMATIONEN

Über technische und Anwendungspraktiken

Dieses Merkblatt bezieht sich nur auf die Montage des Geräts. Um einen ordnungsgemäßen Betrieb sicherzustellen, ist unbedingt eine korrekte Integration des Geräts in die Gesamtinstallation erforderlich. Gute technische und Anwendungspraktiken bei Anordnung, Nivellierung, Anschließen von Rohrleitungen usw. finden Sie auf unserer Website:

(<http://www.baltimoreaircoil.eu/knowledge-center/application-information>)

Versand

BAC-Geräte werden werkseitig montiert, um einheitliche Qualität und minimale Montage vor Ort zu gewährleisten. Die Modelle werden in einem einzigen Teil geliefert.



VORSICHT

Bedecken Sie Geräte mit PVC-Abscheidern oder Füllkörpern nicht mit einer Plastikplane. Temperatursteigerungen aufgrund der Sonnenstrahlung könnten die Füllkörper oder Abscheider verformen.

Überprüfung vor dem Aufstellen

Wenn das Gerät an den Arbeitsort geliefert wird, sollte es sorgfältig überprüft werden, um sicherzustellen, dass alle erforderlichen Teile erhalten wurden und frei von Versandschäden sind, bevor Sie den Frachtbrief unterzeichnen.

Die folgenden Teile sollten überprüft werden:

- Riemenscheiben und Riemen
- Lager
- Lagerholme
- Lüftermotoren
- Lüfterräder und Wellen
- Rohrbündel
- Wasserverteilung
- Siebe
- Schwimmerventil

- Sprühpumpe
- Tropfenabscheider
- Innenflächen
- Außenflächen
- Sonstige Elemente

Ein Umschlag mit einer Checkliste befindet sich in einer Holzkiste ohne Nägel oder in einem Kunststoffbehälter im Unterteil. Aus Sicherheitsgründen können Zugangstüren/-bleche mit Schrauben verschlossen sein. Die folgende Tabelle gibt an, welcher Schraubenschlüssel zum Öffnen erforderlich ist.

Schraubenschlüssel zum Öffnen der Zugangstür

17 mm

Zum Öffnen der Zugangstür erforderlicher Schraubenschlüssel

Die Holzkiste ohne Nägel/der Kunststoffbehälter enthält außerdem verschiedene Teile wie Dichtung, Beschläge und Zubehörteile.

Bei Temperaturen unter -10°C könnte das Butyldichtungsband seine Flexibilität verlieren. Wir empfehlen, das Dichtungsband in einem beheizten Raum zu lagern, bevor es während der Zusammenbau bei Gefriertemperaturen verwendet wird.

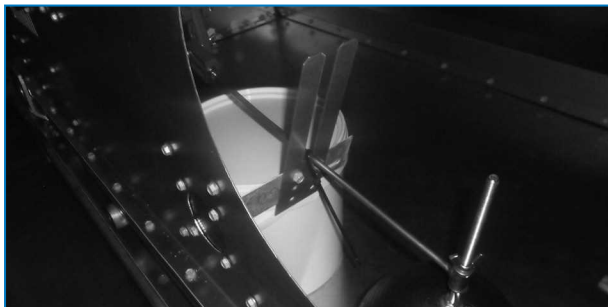


VORSICHT

Achten Sie darauf, alle sonstigen Teile aus der Wanne zu nehmen, bevor das Gerät montiert wird.

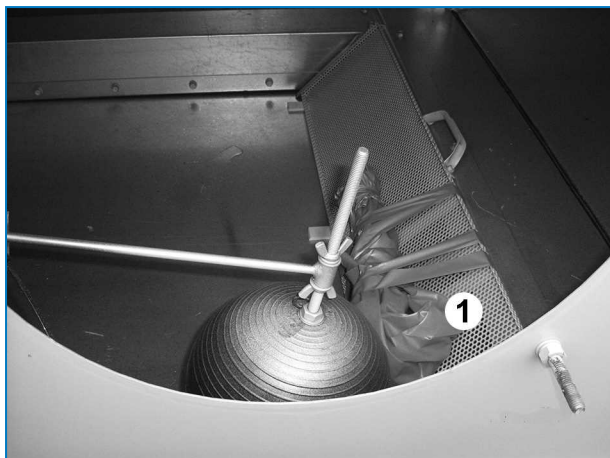
Das Montagematerial befindet sich in einem Kunststoffbehälter im unteren Teil des Geräts.

Wenn ein Kunststoffbehälter verwendet wird, ist er mit einem Kabelbinder am Frischwasserventil befestigt.



Ort des Montagematerials

Wenn Heizungen lose geliefert werden, sind sie in Kunststoff eingewickelt und am Sieb befestigt.




Ort der Heizung, falls lose geliefert.

1. Heizung

Gerätegewichte

Vor der Aufstellung eines BAC-Geräts sollte das Gewicht der einzelnen Teile mit der Zeichnung des Geräts verglichen werden.

 Diese Gewichte sind **ungefähr**e und sollten durch das Wiegen **vor dem Heben** bestätigt werden, wenn die verfügbare Hebekapazität für die Sicherheit wenig Spielraum bietet.



VORSICHT

Stellen Sie vor dem Hochheben sicher, dass sich kein Wasser, Schnee, Eis und keine Fremdkörper in der Wanne oder an einer anderen Stelle im Gerät angesammelt haben. Solche Ansammlungen tragen erheblich zum Gewicht des Geräts bei, das hochgehoben werden muss.

Bei längeren Hebevorgängen oder bei Vorhandensein von Gefahren sollten die Hebegeräte zusammen mit unter dem Gerät angebrachten Sicherheitsschlaufen verwendet werden.

Verankerung

Das Gerät muss ordnungsgemäß verankert werden.

Die Positionen der Montagebohrungen finden Sie bei den vorgeschlagenen Trägerdetails auf der zertifizierten Zeichnung. Ankerbolzen müssen bauseits bereitgestellt werden.

Für 20-mm-Bolzen geeignete Bohrungen befinden sich am unteren Flansch des unteren Teils für die Befestigung des Geräts an den Stützbalken.

Ausrichtung

Für den ordnungsgemäßen Betrieb und eine problemlose Leitungsverlegung muss das Gerät eben stehen.

Die Stützbalken müssen ebenfalls eben sein, da zwischen der Wanne und den Stützbalken keine Distanzbleche verwendet werden können, um das Gerät eben auszurichten.

Elektrische Anschlüsse

The units are delivered with a number of electrical components that need to be connected after rigging. Informationen zu allen elektrischen Komponenten finden Sie in den spezifischen Schaltplänen im Lieferpaket.

Anschließen der Leitungen

Alle externen Rohrleitungen des BAC-Kühlgerätes müssen getrennt gestützt werden.

Falls das Gerät auf Längsdämmbügel oder Federn aufgestellt wird, müssen die Rohrleitungen Kompensatoren enthalten, um Vibrationen zu beseitigen, die über die externen Rohrleitungen übertragen werden.

Das Austrittsrohrsystem des Geräts muss unter dem Betriebspegel des Geräts installiert werden, um Luftansaugung und Pumpenkavitation zu verhindern.

Die Dimensionierung der Saugleitung sollte gemäß guter Praxis erfolgen. Dabei können für größere Durchflussmengen größere Rohrdurchmesser als der Austrittsanschluss erforderlich sein. In diesen Fällen müssen Adapterteile eingebaut werden.

Rohrbündelanschlüsse

Die feuerverzinkten und Edelstahlrohrbündel der BAC Verdunstungskondensatoren sind vor dem Versand ab Werk mit Inertgas unter niedrigem Druck gefüllt worden, um einen optimalen Korrosionsschutz der Innenseite sicherzustellen. Es wird empfohlen, den Überdruck alle sechs Monate zu prüfen (Manometer an das Ventil anschließen).

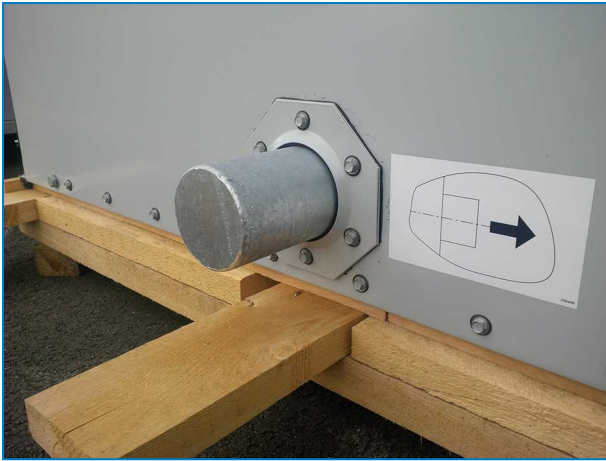
Vor Ort muss der Druck aus dem Rohrbündel abgelassen werden. Entfernen Sie zuerst den Stopfen, bevor Sie das Überdruckventil öffnen.

Reinigen Sie das Gewinde bei Anschlüssen mit Gewinde, bevor Sie die Verrohrung verbinden.

Anschlüsse ohne Gewinde müssen vor Ort abgeschrägt werden, bevor sie geschweißt werden können.



Oberer Rohrbündelanschluss mit Überdruckventil auf Verdunstungsverflüssigern.



Unterer verschlossener Anschluss des Rohrbündels auf Verdunstungsverflüssigern.



VORSICHT

Sobald das Rohrbündel nicht mehr durch das Inertgas geschützt ist, müssen vor Ort Korrosionsmaßnahmen eingeleitet werden.

Entlüftungsanforderungen

Der Installateur der BAC-Verflüssiger muss ein ordnungsgemäßes Entlüften des Systems vor Inbetriebnahme sicherstellen.

Eingeschlossene Luft kann den freien Ablauf des Kältemittels behindern und die Verdunstungsleistung verringern, was zu einem höheren Betriebsdruck als ausgelegt führt.

Alle Anschlüsse (die von anderen installiert werden) müssen frei von Lecks sein und entsprechend geprüft werden. Um zu überprüfen, dass sich keine kondensierbaren Gase im System befinden, befolgen Sie die Anweisungen im BAC-Anwendungshandbuch – EU Edition (<https://www.baltimoreaircoil.eu/downloads/pdf-Application-Handbook-EU-Edition>), Section "Condenser Engineering Guidelines".

Gefrierschutz

Diese Produkte müssen durch mechanische oder betriebliche Methoden vor Schäden und/oder geringere Effizienz aufgrund eines möglichen Einfrierens geschützt werden. Bitte wenden Sie sich an Ihre zuständige BAC Balticare-Vertretung wegen empfohlener Schutzalternativen.

Einbau der Absalzleitung

Verdunstungsverflüssiger, die mit einer werkseitig installierten Umwälzpumpe ausgestattet sind, haben eine Absalzleitung mit Ventil.

Bei allen Geräten, die mit einer Zwischenwanne betrieben werden, muss eine Absalzleitung mit Ventil zwischen der Umwälzpumpenauslasssteigleitung des Systems und einem geeigneten Abfluss eingebaut werden. Bringen Sie die Absalzleitung in einem Teil Steigleitung an, der entleert wird, wenn die Pumpe ausgeschaltet ist.

Das Absalzventil sollte immer offen sein, wenn das Gerät in Betrieb ist, außer die Absalzmenge wird automatisch durch das Wasserbehandlungssystem gesteuert.

Sicherheitsmaßnahmen

Alle elektrischen, mechanischen und sich drehenden Maschinenteile stellen eine potenzielle Gefahr dar, insbesondere für Personen, die mit dem Design, der Konstruktion und dem Betrieb nicht vertraut sind. Deshalb sollten angemessene Sicherheitsmaßnahmen (zum Beispiel der Einsatz von Schutzgehäusen, falls nötig) bei diesem Gerät ergriffen werden, um die Allgemeinheit (einschließlich Minderjährige) vor Verletzungen sowie das Gerät, die damit verbundenen Systeme und Räumlichkeiten vor Schäden zu bewahren.

Bei Zweifeln in Bezug über die sicheren und ordnungsgemäßen Einbau-, Aufstellungs- und Betriebs- und Wartungsverfahren wenden Sie sich bitte an den Gerätehersteller oder seinen Vertreter, um Rat zu erhalten. Achten Sie bei der Arbeit an Geräten, die in Betrieb sind, darauf, dass einige Teile eine erhöhte Temperatur aufweisen können. Arbeiten in größerer Höhe müssen mit besonderer Vorsicht durchgeführt werden, um Unfälle zu verhindern.

AUTORISIERTE FACHLEUTE

Der Betrieb, die Wartung und die Reparatur dieser Geräte sollte nur durch dafür autorisierte und qualifizierte Fachleute durchgeführt werden. Das gesamte Personal muss gründlich mit dem Gerät, den damit verbundenen Systemen und Bedienelementen und den in diesem und anderen relevanten Handbüchern beschriebenen Vorgehensweisen vertraut sind. Ordnungsgemäße Sorgfalt, persönliche Schutzausrüstung, Verfahren und Werkzeuge müssen beim Transport, Hochheben, Installieren, Betreiben, bei der Wartung und Reparatur dieser Geräte eingesetzt werden, um Verletzungen von Personen und/oder Schäden an Sachen zu verhindern. Personal muss persönliche Schutzausrüstung verwenden, wenn nötig (Handschuhe, Ohrstöpsel usw.).

MECHANISCHE SICHERHEIT

Die mechanische Sicherheit des Geräts entspricht den Anforderungen der EU-Maschinenrichtlinie. Je nach Standortbedingungen kann es auch erforderlich sein, Gegenstände wie untere Gitter, Leitern, Sicherheitskäfige, Treppen, Zugangsplattformen, Geländer und Fußbleche für die Sicherheit und Bequemlichkeit der autorisierten Service- und Wartungsmitarbeiter zu installieren.

Diese Vorrichtungen sollten nie ohne Schutzgitter, Zugangswände und Zugangstüren verwendet werden. Wenn das Gerät mit einem variablen Lüfterdrehzahlregler betrieben wird, müssen Schritte ergriffen werden, um den Betrieb bei oder in der Nähe der "Kritischen Drehzahl" des Lüfters zu vermeiden.

Weitere Informationen erhalten Sie bei Ihrer BAC-Balticare-Vertretung.

ELEKTRISCHE SICHERHEIT

Alle mit diesem Gerät verbundenen elektrischen Komponenten sollten mit einem verriegelbaren Trennschalter eingebaut werden, der sich in Sichtweite des Geräts befindet.

Bei mehreren Komponenten können diese nach einem einzelnen Trennschalter installiert werden; mehrere Schalter oder eine Kombination von Schaltern sind aber ebenfalls erlaubt.

Servicearbeiten an oder in der Nähe elektrischer Komponenten dürfen nur mit entsprechenden Sicherheitsmaßnahmen durchgeführt werden. Diese umfassen u. a. Folgendes:

- Elektrische Isolation der Komponente
- Verriegelung des Isolationsschalters, um versehentlichen Neustart zu verhindern
- Messung, dass keine elektrische Spannung mehr vorhanden ist
- Wenn Teile der Installation spannungsführend bleiben, stellen Sie sicher, dass diese ordnungsgemäß abgesperrt werden, um Verwirrung zu vermeiden.

Lüftermotorklemmen und Anschlüsse können nach der Abschaltung des Gerätes eine Restspannung aufweisen. Warten Sie fünf Minuten, nach Abschalten der Spannung an allen Polen vor dem Öffnen des Lüftermotor-Schaltkastens.

**VORSICHT**

Bei Nichtverwendung der vorgesehenen Hebepunkte kann zu einem Herunterfallen der Last kommen, was zu schweren Verletzungen, Unfällen und/oder Sachschäden führen kann. Das Heben muss von qualifizierten Monteuren gemäß der von BAC veröffentlichten Aufstellanleitung und den allgemein akzeptierten Hebepraktiken erfolgen. Die Verwendung zusätzlicher Sicherheitsschlingen kann u. U. erforderlich sein. Dies wird von der mit der Aufstellung beauftragten Firma festgestellt.

ORT

Alle Kühlgeräte müssen so weit wie möglich von belegten Bereichen, offenen Fenstern oder Lufteintritten zu Gebäuden entfernt aufgestellt werden.

**VORSICHT**

Jedes Gerät muss so aufgestellt und positioniert werden, dass die Abluft nicht in die Lüftungssysteme des Gebäudes, auf dem sich das Gerät befindet, oder benachbarter Gebäude gelangen kann.



Detaillierte Empfehlungen zur Aufstellung von BAC-Geräten finden Sie im BAC-Anwendungshandbuch EU-Ausgabe, auf der BAC-Website: www.BaltimoreAircoil.eu oder wenden Sie sich an Ihre lokale BAC-Vertretung.

LOKALE VORSCHRIFTEN

Die Aufstellung und der Betrieb von Kühlgeräten kann örtlichen Vorschriften unterliegen, zum Beispiel der Durchführung einer Risikoanalyse. Stellen Sie sicher, dass die gesetzlichen Anforderungen immer erfüllt sind.

Nicht begehbare Flächen

Der Zugang zu den und die Wartung der Komponenten muss in Übereinstimmung mit allen gelten lokalen Gesetzen und Bestimmungen erfolgen. Sollten die ordnungsgemäßen und erforderlichen Zugangsmittel nicht vorhanden sein, müssen temporäre Strukturen vorgesehen werden. Es dürfen unter keinen Umständen Teile des Geräts verwendet werden, die nicht als Zugangsmittel vorgesehen sind, außer es werden Maßnahmen ergriffen, die die daraus resultierenden Risiken abmildern.

Änderungen durch andere

Falls Modifizierungen oder Änderungen durch andere am BAC-Gerät ohne schriftliche Genehmigung von BAC durchgeführt werden, ist derjenige, der die Modifizierung durchgeführt hat, für alle Folgen dieser Änderung verantwortlich und BAC lehnt jegliche Haftung für das Produkt ab.



Garantie

BAC garantiert für einen Zeitraum von 24 Monaten ab Lieferdatum, dass alle Produkte frei von Fertigungsfehlern in Bezug auf Material und Ausführung sind. Bei einem Defekt repariert BAC das Gerät oder liefert einen Ersatz. Nähere Informationen finden Sie in den Gewährleistungsbedingungen, welche zum Zeitpunkt des Kaufes dieser Produkte gültig sind. Sie finden diese allgemeinen Geschäftsbedingungen auf der Rückseite Ihres Auftragsbestätigungsformulars und Ihrer Rechnung.

Allgemeine Hinweise

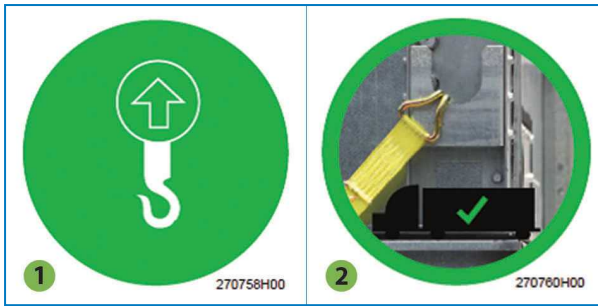
1. Falls die Lieferung aus getrennten Teilen besteht, sollen diese nicht vor dem Heben zusammengebaut werden, da die bereitgestellten Hebegeräte nicht dafür gedacht sind, das Gewicht der gesamten Anlage zu heben.

Wenn das Gerät installiert ist, müssen alle Metallteile, die durch Bohren, Befestigen von Blechschrauben, Schleifen, Schweißen oder andere mechanische Arbeiten erstellt werden, vom Gerät entfernt werden. Wenn sie am Gerät bleiben (normalerweise an den U-Flanschen), könnte dies zu Korrosion und schließlich Beschichtungsschäden führen.

2. Spreiztraversen in voller Breite des Teils müssen zwischen den Hebelkabeln verwendet werden, um Schäden am Teil zu verhindern.
3. Für längeres Hochheben oder bei vorhandenen Gefahren sollten die Hebevorrichtungen in Verbindung mit Sicherheitsschlingen unter dem Geräte verwendet werden.
4. Hebevorrichtungen sind an allen Teilen angebracht. Die folgenden Tabellen zeigen die bevorzugte Methode für die Aufstellung der einzelnen Teile des Geräts.
5. Kürzen Sie bei asymmetrischer Lastverteilung die Schlingen an einem Ende, so dass das Gehäuse ungefähr horizontal ist.
6. Es gibt einen Unterschied zwischen Hebeohr und Bindegürtel

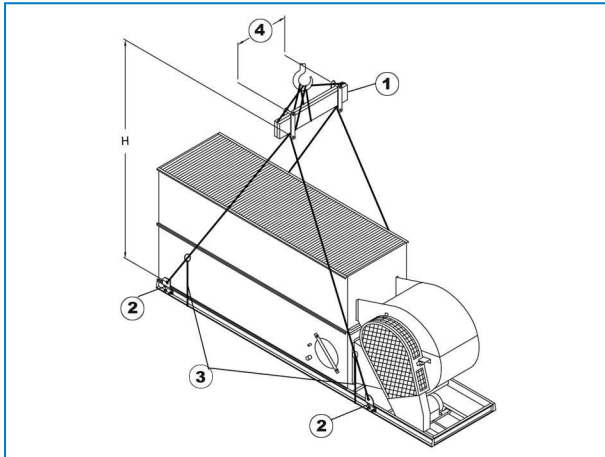


1. Hebeohr: Verwenden Sie dieses Ohr, um das Gerät anzuheben (Aufstellzweck). Verwenden Sie kein Ohr zur Verschnürung.
2. Ringschraube nur zur Verschnürung. Nicht zum Heben des Gerätes verwenden.



Logo für den ordnungsgemäßen Gebrauch von Bindegürtel & Hebeohr.

1. Richtige Verwendung zum Anheben des Hebeohres
2. Richtiger Gebrauch für Bindegürtel/Ringschraube



Aufstellmethode Geräte

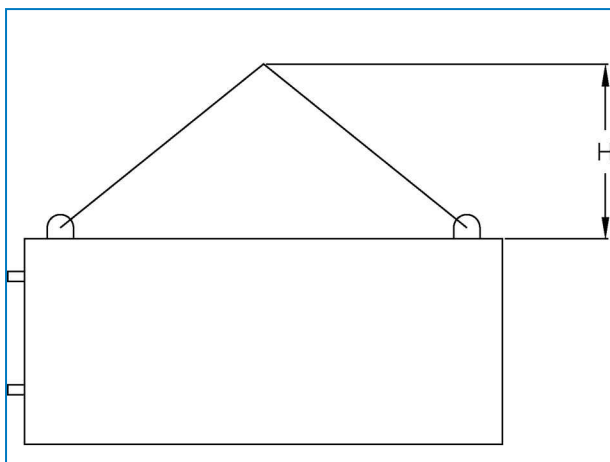
1. Spreiztraverse
2. Hebevorrichtung
3. Sicherheitsschlingen
4. Spreiztraversenlänge

Modell	Mindesthöhe "H" (mm) "H" (mm)	Spreiz traverse Länge (mm)	Austrittszubehör ¹ Mindesthöhe "H"
VCL-042 bis VCL-079	3100	1250	3100
VCL-084 bis VCL-133	3100	1250	3100
VCL-131 bis VCL-159	3700	1250	3700
VCL-167 bis VCL-258	3100	2450	3100
VCL-239 bis VCL-321	3700	2450	3700

Aufstellmethode und Austrittszubehör

¹ Austrittszubehör kann sein: Ablufferhitzer, Abluftklappe, konische Ausblashaube, Schalldämpfung.

Aufstellmethode Austrittszubehör

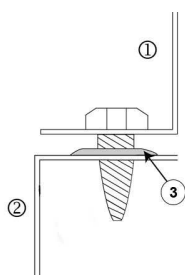


VORSICHT

Stellen Sie beim Absenken eines Teils sicher, dass nichts zwischen den oberen und unteren Flanschen eingeklemmt werden kann.

Allgemeine Informationen

1. Optionales Ausblaszubehör wie konische Ausblashauben, Abluftklappen, Abluftschalldämpfer, Enthitzer, Wiederaufwärmeschlangen, Ablufferhitzer und/oder Plenum-Zugänge können angebracht werden.
2. Die Aufstellmethode für optionales Zubehör ist in den Aufstelltabellen angegeben. (Siehe "Allgemeine Hinweise" auf Seite 13)
3. Falls die Lieferung aus getrennten Teilen besteht, sollen diese nicht vor dem Heben zusammengebaut werden, da die bereitgestellten Hebegeräte nicht dafür gedacht sind, das Gewicht der gesamten Anlage zu heben.
4. Die Einbaureihenfolge des optionalen Zubehörs finden Sie auf der zertifizierten Zeichnung des Geräts.
5. Positionieren Sie das Gerät des Stahlträgers und verankern Sie es.
6. Entfernen Sie alle Schutzhölzer von den oberen waagrecht Flanschen des unteren Teils. Wischen Sie die Flansche ab, um Staub, Schmutz oder Feuchtigkeit zu entfernen, die sich möglicherweise während des Transports und der Lagerung angesammelt haben.
7. Bringen Sie das 25-mm-Flachdichtband rund um den oberen Flansch des Geräts an.
Dieses Dichtband muss direkt über der Mitte der Gewindebohrlöcher und an der Mitte der Endflanschen zentriert sein, wo sich keine Gewindebohrlöcher befinden. Das Dichtband darf nur entlang der Flansche mit den Gewindebohrlöchern zusammengefügt werden. Wenn das Dichtband zusammengefügt werden müssen, gehen und pressen Sie die zwei Enden zusammen, so dass sie eine glatte, kontinuierliche Naht bilden. Das Dichtband ist trapezförmig und muss mit der breiten Seite nach unten angebracht werden (siehe Abb. "Anbringen des Dichtbandes"). Dehnen Sie das Dichtband nicht.
8. Das auf den Endflanschen des Geräts angebrachte Dichtband muss ununterbrochen sein.



Anbringen des Dichtbandes

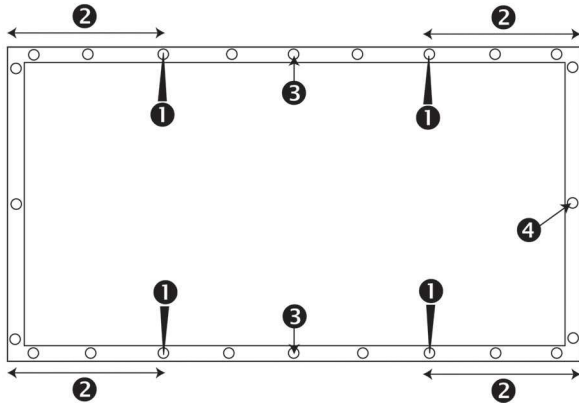
1. Austrittszubehör
2. Gerät
3. 25 mm Flachdichtband, über die Lochlinie gelegt, breite Seite nach unten.

Beim Heben des Austrittszubehörs könnte das Austrittszubehör unter einem kleinen Winkel (1 bis 2°) im Kran gehängt werden. Auf diese Weise kann das kurze Ende zuerst positioniert werden und anschließend kann das Austrittszubehör langsam abgesenkt werden.



Sobald das Austrittszubehör auf das Dichtband gestellt wurde, daher ist eine vorsichtige Positionierung erforderlich.

9. Entfernen Sie das Austrittszubehör vom Palette. Heben Sie das Austrittszubehör hoch und positionieren Sie es über dasGerät, so dass die Flansche des Teils sich ungefähr 50 mm über das Gerät befinden. Achten Sie darauf, dass das Teil nicht schwingt und das Dichtband beschädigt. Richten Sie mithilfe von mindestens vier Treibdornen (siehe Abb.) in den Befestigungslöchern an den Längsseiten das Austrittszubehör am das Gerät aus. Suchen Sie in der folgenden Abbildung die Position der zu verwendenden Befestigungslöcher, um eine falsche Ausrichtung zu vermeiden. Verwenden Sie bei Bedarf die zusätzlichen Treibdorne in der Mitte des Geräts, um die langen Wände auszurichten. (Siehe Abb. "Verwendung des Treibdorns zur Ausrichtung der Schraublöcher") Stellen Sie sicher, dass alle Löcher des Austrittszubehör und das Gerät richtig ausgerichtet sind, bevor Sie das Austrittszubehör vollständig auf das Gerät absenken.



Position der zu verwendenden Befestigungslöcher.

1. Treibdornposition
2. Der Abstand zwischen dem Befestigungsloch, in das der Treibdorn gesteckt wird, und der Ecke sollte mindestens 30 cm betragen
3. Nutzung zusätzlicher Treibdorne für Längsseiten
4. Befestigungsloch



Verwendung des Treibdorns zur Ausrichtung der Schraublöcher

10. Drehen Sie die Blechschrauben durch das mittlere Teil und in den unteren Teil. Beginnen Sie neben der Hebeöse in Richtung Mitte des Geräts. Setzen Sie die Schrauben weiter ein und verwenden Sie den Treibdorn zur Ausrichtung der Schraublöcher, bis alle Löcher mit Schrauben versehen sind.

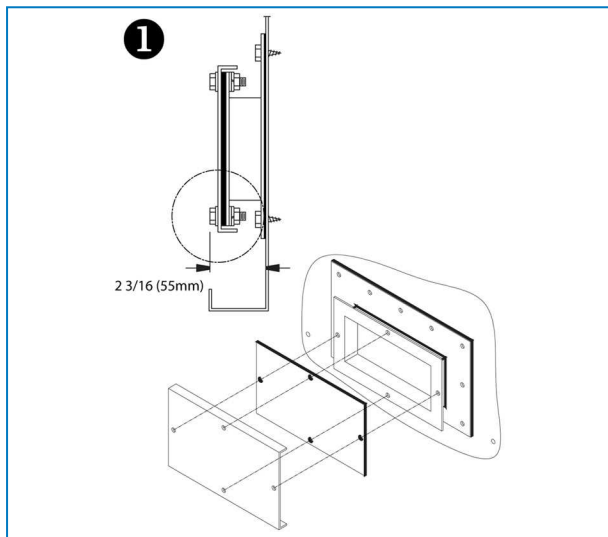


VORSICHT

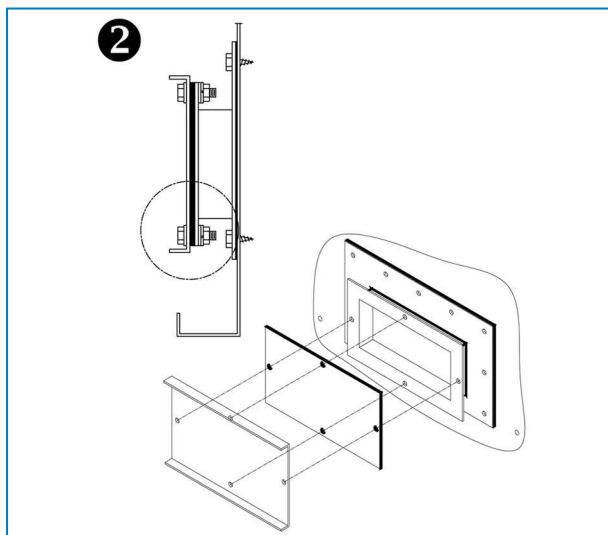
Achten Sie darauf, dass die Kupplung an der externen Verrohrung installiert wird, wenn sie zum Lieferumfang gehört.

Reinigungsöffnung

Aufgrund der Breitenbeschränkungen beim Transport sind die Abdeckflansche der Reinigungsöffnung mit Flanschen in Richtung Innenseite montiert (1). Vor Ort kann die Abdeckung zum problemlosen Zugang zu den Beschlägen mit Flanschen zur Außenseite platziert werden (2).



Reinigungsöffnungsabdeckung für den Transport montiert



Endgültiger Einbau der Reinigungsöffnungsabdeckung



VCL

ÜBERPRÜFUNG VOR DEM START

Allgemein

Vor dem Start müssen die folgenden Services, die im Bedienungs- und Wartungshandbuch genauer beschrieben sind (siehe Tabelle "Empfohlener Wartungs- und Überwachungsplan), durchgeführt werden.

Die richtigen Startverfahren und geplante regelmäßige Wartung verlängern die Lebensdauer der Geräte und sorgen für die störungsfreie Leistung, für die das Gerät entwickelt wurde.

Angaben

BAC verfügt über eine unabhängige Firma mit dem Namen Balticare, welche darauf spezialisiert ist, einen umfassenden Service zu bieten. Dieser Service umfaßt alle Elemente, die für einen wirksamen und sicheren Betrieb der Verdunstungskühlanlage erforderlich sind.

Weitere Einzelheiten können bei der zuständigen BAC Vertretung gefragt werden oder auf www.BaltimoreAircoil.eu

Weitere Informationen

REFERENZLITERATUR

- Eurovent 9-5 (6) Recommended Code of Practice to keep your Cooling System efficient and safe. Eurovent/Cecomaf, 2002, 30p.
- Guide des Bonnes Pratiques, Legionella et Tours Aéroréfrigérantes. Ministères de l'Emploi et de la Solidarité, Ministère de l'Economie des Finances et de l'Industrie, Ministère de l'Environnement, Juin 2001, 54p.
- Voorkom Legionellose. Ministerie van de Vlaamse Gemeenschap. Dezember 2002, 77p.
- Legionnaires' Disease. The Control of Legionella Bacteria in Water Systems. Health & Safety Commission. 2000, 62p.
- Hygienische Anforderungen an raumluftechnische Anlagen. VDI 6022.

INTERESSANTE WEBSITES

- www.BaltimoreAircoil.eu
- www.eurovent-certification.com
- www.ewgli.org
- www.ashrae.org
- www.uniclima.org
- www.aicvf.org
- www.hse.gov.uk

ORIGINALDOKUMENTATION



Dieses Handbuch wurde ursprünglich in Englisch verfasst. Übersetzungen werden Ihnen als Dienstleistung geliefert. Bei Diskrepanzen hat der englische Originaltext Vorrang vor der Übersetzung.



A series of horizontal dotted lines for writing, spanning the width of the page.



A series of horizontal dotted lines for writing, spanning the width of the page.





Area with horizontal dotted lines for writing.

KÜHLTÜRME

KÜHLTÜRME MIT GESCHLOSSENEM KREISLAUF

EISSPEICHERUNG

VERDUNSTUNGSVERFLÜSSIGER

HYBRIDPRODUKTE

TEILE, GERÄTE UND SERVICES

BLUE by nature
GREEN at heart



www.BaltimoreAircoil.eu

info@BaltimoreAircoil.eu

Den für Sie zuständigen Vertriebspartner finden Sie auf unserer Website.

Industriepark - Zone A, B-2220 Heist-op-den-Berg, Belgium

© Baltimore Aircoil International nv