



**BALTIMORE
AIRCOIL COMPANY**



S1500E Offene Kühltürme
XES1500E Offener Kühlturm

HEBE- UND MONTAGEANLEITUNG



Über Montage und Einbau

Die BAC-Geräte sollten wie in diesem Leitfaden angegeben aufgestellt und eingebaut werden.

Diese Angaben müssen vor dem Aufstellen und dem Betrieb sorgfältig durchgelesen werden, damit alle Mitarbeiter mit den zu befolgenden Verfahrensweisen vertraut sind, und um sicherzustellen, dass alle nötigen Geräte am Arbeitsort verfügbar sind.

Halten Sie auf jeden Fall eine Kopie der Zeichnung des Geräts als Referenz bereit. Wenn Sie keine Kopie dieser Zeichnung haben oder wenn Sie zusätzliche Informationen zu diesem Gerät benötigen, wenden Sie sich an Ihre BAC Balticare-Vertretung. Name und Telefonnummer finden Sie auf der Website www.BaltimoreAircoil.eu. Der Modelltyp und die Seriennummer Ihres Geräts sind auf dem Typenschild angegeben.

Empfohlenes Wartungs- und Überwachungsprogramm

Überprüfungen und Einstellungen	Beim Einschalten	Wöchentlich	Monatlich	Vierteljährlich	Alle sechs Monate	Jährlich	Abschalten
Heißwasserbecken	X			X			
Düsen	X			X			
Kaltwasserbecken und Beckenlochblechsiebe	X			X			
Betriebspegel und Frischwasser	X		X				
Absalzung	X		X				
Wannenheizung	X				X		
Riemenspannung	X		X				
Antriebsausrichtung	X					X	
Antriebssystem	X				X		
Exzenterverriegelung	X						
Drehung der Lüfter und Pumpen	X						
Motorspannung und -strom	X			X			
Ungewöhnliche Geräusche und/oder Schwingungen	X		X				

Inspektionen und Überwachung	Beim Einschalten	Wöchentlich	Monatlich	Vierteljährlich	Alle sechs Monate	Jährlich	Abschalten
Allgemeinzustand	X		X				
Füllkörper mit Tropfenabscheider	X				X		
Luft Eintritts-Schutzelemente	X			X			
Heißwasserbecken	X			X			
Sprühdüsen	X			X			
Lüfterwelle und Axiallüfter	X			X			
Lüftermotor	X			X			
Elektrische Wasserstandsregelung (optional)	X				X		
TAB-Test (Dip-Slides)	X	X					

Inspektionen und Überwachung	Beim Einschalten	Wöchentlich	Monatlich	Vierteljährlich	Alle sechs Monate	Jährlich	Abschalten
Qualität des Umlaufwassers	X		X				
Systemüberblick	X					X	
Aufzeichnungen	je nach Ereignis						

Schmierung	Beim Einschalten	Wöchentlich	Monatlich	Vierteljährlich	Alle sechs Monate	Jährlich	Abschalten
Lüfterlager	X			X			X
Motorlager *	X				X		
Verstellbare Motorkonsole	X				X		X

* nur für Motoren mit Schmiernippeln und typischer Rahmengröße > 200L (>30 kW).

Reinigungsverfahren	Beim Einschalten	Wöchentlich	Monatlich	Vierteljährlich	Alle sechs Monate	Jährlich	Abschalten
Mechanische Reinigung	X					X	X
Desinfektion**	(X)					(X)	(X)
Ablaufbecken							X

** je nach angewandtem Praxiscode

Hinweise

1. Wasserbehandlungs- und Hilfsgeräte, die in das Kühlsystem integriert sind, können Ergänzungen der obigen Tabelle erfordern. Wenden Sie sich an die Lieferanten, um empfohlene Maßnahmen und die erforderliche Häufigkeit zu erfahren.
2. Die empfohlenen Serviceintervalle gelten für typische Aufstellungen. Verschiedene Umweltbedingungen können häufigere Servicearbeiten vorschreiben.
3. Bei Betrieb bei Umgebungstemperaturen unter dem Gefrierpunkt sollte das Gerät häufiger überprüft werden (siehe Winterbetrieb in der entsprechenden Betriebs- und Wartungsanleitung).
4. Bei Geräten mit Riemenantrieb muss die Spannung des Riemens nach den ersten 24 Betriebsstunden und danach monatlich neu eingestellt werden.



Inhaltsverzeichnis

HEBE- UND MONTAGEANLEITUNG

1	Allgemeine Informationen	5
	Über technische und Anwendungspraktiken	5
	Versand	5
	Überprüfung vor dem Aufstellen	5
	Gerätegewichte	7
	Verankerung	7
	Ausrichtung	7
	Elektrische Anschlüsse	7
	Anschließen der Leitungen	7
	Gefrierschutz	8
	Einbau der Absalzleitung	8
	Sicherheitsmaßnahmen	8
	Nicht begehbare Flächen	10
	Änderungen durch andere	10
	Garantie	10
2	Aufstellen	11
	Allgemeine Hinweise	11
	Aufstellinformationen	11
	Aufstellmethode für Oberteil & vollständig montiertes Gerät	13
	Aufstellmethode für Unterteil	13
	Aufstellmethode für einteiliges Heben	14
3	Montage der Teile	17
	Methode für zweiteilige Zellen	17
	Lose gelieferter Lüfterzylinder (falls zutreffend)	19
4	Montage des optionalen Zubehörs	20
	Allgemein	20
	Reinigungsöffnung	20
5	Überprüfung vor dem Start	22
	Allgemein	22
6	Weitere Angaben & Information	23
	Angaben	23
	Weitere Informationen	23



S1500E XES1500E ALLGEMEINE INFORMATIONEN

Über technische und Anwendungspraktiken

Dieses Merkblatt bezieht sich nur auf die Montage des Geräts. Um einen ordnungsgemäßen Betrieb sicherzustellen, ist unbedingt eine korrekte Integration des Geräts in die Gesamtinstallation erforderlich. Gute technische und Anwendungspraktiken bei Anordnung, Nivellierung, Anschließen von Rohrleitungen usw. finden Sie auf unserer Website:

(<http://www.baltimoreaircoil.eu/knowledge-center/application-information>)

Versand

BAC-Geräte werden werkseitig montiert, um einheitliche Qualität und minimale Montage vor Ort zu gewährleisten. Die Modelle S15E/XES15E-0809-06x, S15E/XES15E-0812-06x, S15E/XES15E-1012-06x, S15E/XES15E-1212-07x und S15E/XES15E-1218-07x werden in einem einzigen Teil geliefert. Alle anderen S15 Modelle werden aufgrund von Beschränkungen der Versandhöhe in zwei Teilen (oben und unten) geliefert. Abmessungen und Gewichte spezieller Geräte oder Teile finden Sie in der Zeichnung.



VORSICHT

Bedecken Sie Geräte mit PVC-Abscheidern oder Füllkörpern nicht mit einer Plastikplane. Temperatursteigerungen aufgrund der Sonnenstrahlung könnten die Füllkörper oder Abscheider verformen.

Überprüfung vor dem Aufstellen

Wenn das Gerät an den Arbeitsort geliefert wird, sollte es sorgfältig überprüft werden, um sicherzustellen, dass alle erforderlichen Teile erhalten wurden und frei von Versandschäden sind, bevor Sie den Frachtbrief unterzeichnen.

Die folgenden Teile sollten überprüft werden:

- Riemenscheiben und Riemen
- Lager
- Lagerholme
- Lüftermotor(en)
- Schutzgitter
- Lüfter und Antriebswelle(n)
- Füllkörper mit integrierten Tropfenabscheidern
- Wasserverteilung
- Siebe

- Schwimmerventil
- Lufteintritts-Schutzelemente
- Innen-/Außenflächen
- Passflächen zwischen Teilen/Modulen
- Sonstige Elemente

Ein Umschlag mit einer Checkliste befindet sich in einer Holzkiste ohne Nägel oder in einem Kunststoffbehälter im unteren Teil. Aus Sicherheitsgründen können Zugangstüren/-bleche mit Schrauben verschlossen sein. Die folgende Tabelle gibt an, welcher Schraubenschlüssel zum Öffnen erforderlich ist.

Schraubenschlüssel zum Öffnen der Zugangstür

17 mm

Zum Öffnen der Zugangstür erforderliche Schraubenschlüssel

Die Holzkiste ohne Nägel/der Kunststoffbehälter enthält außerdem verschiedene Teile wie Dichtung, Beschläge und Zubehörteile.

Bei Temperaturen unter -10°C könnte das Butyldichtungsband seine Flexibilität verlieren. Wir empfehlen, das Dichtungsband in einem beheizten Raum zu lagern, bevor es während der Zusammenbau bei Gefriertemperaturen verwendet wird.



VORSICHT

Achten Sie darauf, alle sonstigen Teile aus der Wanne zu nehmen, bevor das Gerät montiert wird.

Das Montagematerial befindet sich in einem Kunststoffbehälter im unteren Teil des Geräts. Der Kunststoffbehälter ist an dem internen Laufsteg befestigt.



Ort des Montagematerials

Gerätegewichte

Vor der Aufstellung eines BAC-Geräts sollte das Gewicht der einzelnen Teile mit der Zeichnung des Geräts verglichen werden.



Diese Gewichte sind **ungefähr** und sollten durch das Wiegen **vor dem Heben** bestätigt werden, wenn die verfügbare Hebekapazität für die Sicherheit wenig Spielraum bietet.



VORSICHT

Stellen Sie vor dem Hochheben sicher, dass sich kein Wasser, Schnee, Eis und keine Fremdkörper in der Wanne oder an einer anderen Stelle im Gerät angesammelt haben. Solche Ansammlungen tragen erheblich zum Gewicht des Geräts bei, das hochgehoben werden muss.

Bei längeren Hebevorgängen oder bei Vorhandensein von Gefahren sollten die Hebegeräte zusammen mit unter dem Gerät angebrachten Sicherheitsschlaufen verwendet werden.

Verankerung

Das Gerät muss ordnungsgemäß verankert werden.

Die Positionen der Montagebohrungen finden Sie bei den vorgeschlagenen Trägerdetails auf der zertifizierten Zeichnung. Ankerbolzen müssen bauseits bereitgestellt werden.

Für 20-mm-Bolzen geeignete Bohrungen befinden sich am unteren Flansch des unteren Teils für die Befestigung des Geräts an den Stützbalken.

Ausrichtung

Für den ordnungsgemäßen Betrieb und eine problemlose Leitungsverlegung muss das Gerät eben stehen.

Elektrische Anschlüsse

The units are delivered with a number of electrical components that need to be connected after rigging. Informationen zu allen elektrischen Komponenten finden Sie in den spezifischen Schaltplänen im Lieferpaket.

Anschließen der Leitungen

Alle externen Rohrleitungen des BAC-Kühlgerätes müssen getrennt gestützt werden.

Falls das Gerät auf Längsdämmbügeln oder Federn aufgestellt wird, müssen die Rohrleitungen Kompensatoren enthalten, um Vibrationen zu beseitigen, die über die externen Rohrleitungen übertragen werden.

Das Austrittrohrsystem des Geräts muss unter dem Betriebspegel des Geräts installiert werden, um Luftansaugung und Pumpenkavitation zu verhindern.

Die Dimensionierung der Saugleitung sollte gemäß guter Praxis erfolgen. Dabei können für größere Durchflussmengen größere Rohrdurchmesser als der Austrittsanschluss erforderlich sein. In diesen Fällen müssen Adapterteile eingebaut werden.



Gefrierschutz

Diese Produkte müssen durch mechanische oder betriebliche Methoden vor Schäden und/oder geringere Effizienz aufgrund eines möglichen Einfrierens geschützt werden. Bitte wenden Sie sich an Ihre zuständige BAC Balticare-Vertretung wegen empfohlener Schutzalternativen.

Einbau der Absalzleitung

Bei allen Offene Kühltürmen, muss eine Absalzleitung mit Ventil zwischen der Umwälzpumpenauslasssteigleitung des Systems und einem geeigneten Abfluss eingebaut werden. Bringen Sie die Absalzleitung in einem Teil Steigleitung an, der entleert wird, wenn die Pumpe ausgeschaltet ist. Das Absalzventil sollte immer offen sein, wenn das Gerät in Betrieb ist, außer die Absalzmenge wird automatisch durch das Wasserbehandlungssystem gesteuert.

Sicherheitsmaßnahmen

Alle elektrischen, mechanischen und sich drehenden Maschinenteile stellen eine potenzielle Gefahr dar, insbesondere für Personen, die mit dem Design, der Konstruktion und dem Betrieb nicht vertraut sind. Deshalb sollten angemessene Sicherheitsmaßnahmen (zum Beispiel der Einsatz von Schutzgehäusen, falls nötig) bei diesem Gerät ergriffen werden, um die Allgemeinheit (einschließlich Minderjährige) vor Verletzungen sowie das Gerät, die damit verbundenen Systeme und Räumlichkeiten vor Schäden zu bewahren.

Bei Zweifeln in Bezug über die sicheren und ordnungsgemäßen Einbau-, Aufstellungs- und Betriebs- und Wartungsverfahren wenden Sie sich bitte an den Gerätehersteller oder seinen Vertreter, um Rat zu erhalten. Achten Sie bei der Arbeit an Geräten, die in Betrieb sind, darauf, dass einige Teile eine erhöhte Temperatur aufweisen können. Arbeiten in größerer Höhe müssen mit besonderer Vorsicht durchgeführt werden, um Unfälle zu verhindern.

AUTORISIERTE FACHLEUTE

Der Betrieb, die Wartung und die Reparatur dieser Geräte sollte nur durch dafür autorisierte und qualifizierte Fachleute durchgeführt werden. Das gesamte Personal muss gründlich mit dem Gerät, den damit verbundenen Systemen und Bedienelementen und den in diesem und anderen relevanten Handbüchern beschriebenen Vorgehensweisen vertraut sind. Ordnungsgemäße Sorgfalt, persönliche Schutzausrüstung, Verfahren und Werkzeuge müssen beim Transport, Hochheben, Installieren, Betreiben, bei der Wartung und Reparatur dieser Geräte eingesetzt werden, um Verletzungen von Personen und/oder Schäden an Sachen zu verhindern. Personal muss persönliche Schutzausrüstung verwenden, wenn nötig (Handschuhe, Ohrstöpsel usw.).

MECHANISCHE SICHERHEIT

Die mechanische Sicherheit des Geräts entspricht den Anforderungen der EU-Maschinenrichtlinie. Je nach Standortbedingungen kann es auch erforderlich sein, Gegenstände wie untere Gitter, Leitern, Sicherheitskäfige, Treppen, Zugangsplattformen, Geländer und Fußbleche für die Sicherheit und Bequemlichkeit der autorisierten Service- und Wartungsmitarbeiter zu installieren.

Diese Vorrichtungen sollten nie ohne Schutzgitter, Zugangswände und Zugangstüren verwendet werden. Wenn das Gerät mit einem variablen Lüfterdrehzahlregler betrieben wird, müssen Schritte ergriffen werden, um den Betrieb bei oder in der Nähe der "Kritischen Drehzahl" des Lüfters zu vermeiden.

Weitere Informationen erhalten Sie bei Ihrer BAC-Balticare-Vertretung.

ELEKTRISCHE SICHERHEIT

Alle mit diesem Gerät verbundenen elektrischen Komponenten sollten mit einem verriegelbaren Trennschalter eingebaut werden, der sich in Sichtweite des Geräts befindet.

Bei mehreren Komponenten können diese nach einem einzelnen Trennschalter installiert werden; mehrere Schalter oder eine Kombination von Schaltern sind aber ebenfalls erlaubt.

Servicearbeiten an oder in der Nähe elektrischer Komponenten dürfen nur mit entsprechenden Sicherheitsmaßnahmen durchgeführt werden. Diese umfassen u. a. Folgendes:

- Elektrische Isolation der Komponente
- Verriegelung des Isolationsschalters, um versehentlichen Neustart zu verhindern
- Messung, dass keine elektrische Spannung mehr vorhanden ist
- Wenn Teile der Installation spannungsführend bleiben, stellen Sie sicher, dass diese ordnungsgemäß abgesperrt werden, um Verwirrung zu vermeiden.

Lüftermotorklemmen und Anschlüsse können nach der Abschaltung des Gerätes eine Restspannung aufweisen. Warten Sie fünf Minuten, nach Abschalten der Spannung an allen Polen vor dem Öffnen des Lüftermotor-Schaltkastens.

HEBEN



VORSICHT

Bei Nichtverwendung der vorgesehenen Hebepunkte kann zu einem Herunterfallen der Last kommen, was zu schweren Verletzungen, Unfällen und/oder Sachschäden führen kann. Das Heben muss von qualifizierten Monteuren gemäß der von BAC veröffentlichten Aufstellanleitung und den allgemein akzeptierten Hebepraktiken erfolgen. Die Verwendung zusätzlicher Sicherheitsschlingen kann u. U. erforderlich sein. Dies wird von der mit der Aufstellung beauftragten Firma festgestellt.

ORT

Alle Kühlgeräte müssen so weit wie möglich von belegten Bereichen, offenen Fenstern oder Lufteintritten zu Gebäuden entfernt aufgestellt werden.



VORSICHT

Jedes Apparat sollte so lokalisiert und positioniert sein, dass es die Einleitung von Abluft in die Lüftungsanlagen des Gebäudes, auf dem sich das Gerät befindet, oder die der angrenzenden Gebäude verhindert.



Detaillierte Empfehlungen zur Aufstellung von BAC-Geräten finden Sie im BAC-Anwendungshandbuch EU-Ausgabe, auf der BAC-Website: www.baltimoreaircoil.eu oder wenden Sie sich an Ihre lokale BAC-Vertretung.

LOKALE VORSCHRIFTEN

Die Aufstellung und der Betrieb von Kühlgeräten kann örtlichen Vorschriften unterliegen, zum Beispiel der Durchführung einer Risikoanalyse. Stellen Sie sicher, dass die gesetzlichen Anforderungen immer erfüllt sind.



Nicht begehbare Flächen

Der Zugang zu den und die Wartung der Komponenten muss in Übereinstimmung mit allen gelten lokalen Gesetzen und Bestimmungen erfolgen. Sollten die ordnungsgemäßen und erforderlichen Zugangsmittel nicht vorhanden sein, müssen temporäre Strukturen vorgesehen werden. Es dürfen unter keinen Umständen Teile des Geräts verwendet werden, die nicht als Zugangsmittel vorgesehen sind, außer es werden Maßnahmen ergriffen, die die daraus resultierenden Risiken abmildern.

Änderungen durch andere

Falls Modifizierungen oder Änderungen durch andere am BAC-Gerät ohne schriftliche Genehmigung von BAC durchgeführt werden, ist derjenige, der die Modifizierung durchgeführt hat, für alle Folgen dieser Änderung verantwortlich und BAC lehnt jegliche Haftung für das Produkt ab.

Garantie

BAC garantiert für einen Zeitraum von 24 Monaten ab Lieferdatum, dass alle Produkte frei von Fertigungsfehlern in Bezug auf Material und Ausführung sind. Bei einem Defekt repariert BAC das Gerät oder liefert einen Ersatz. Nähere Informationen finden Sie in den Gewährleistungsbedingungen, welche zum Zeitpunkt des Kaufes dieser Produkte gültig sind. Sie finden diese allgemeinen Geschäftsbedingungen auf der Rückseite Ihres Auftragsbestätigungsformulars und Ihrer Rechnung.

2

S1500E XES1500E AUFSTELLEN

Allgemeine Hinweise

1. Geräte, die in mehreren Teilen geliefert werden, können zuerst am Boden montiert werden, bevor sie an ihre endgültige Position gehoben werden. (Siehe „Einteiliges Heben“ in der folgenden Tabelle.)
2. Spreiztraversen in voller Breite des Teils müssen zwischen den Hebelkabeln verwendet werden, um Schäden am Teil zu verhindern.
3. Für längeres Hochheben oder bei vorhandenen Gefahren sollten die Hebevorrichtungen in Verbindung mit Sicherheitsschlingen unter dem Geräte verwendet werden.

Wenn das Gerät installiert ist, müssen alle Metallteile, die durch Bohren, Befestigen von Blechschrauben, Schleifen, Schweißen oder andere mechanische Arbeiten erstellt werden, vom Gerät entfernt werden. Wenn sie am Gerät bleiben (normalerweise an den U-Flanschen), könnte dies zu Korrosion und schließlich Beschichtungsschäden führen..

4. Die ordnungsgemäße Hebesekuenz für Geräte ist, den unteren Teil am Platz anzubringen, die Dichtungsband auf das Wannenteil aufzutragen, wo sich das Oberteil befindet (siehe Abschnitt "Montage" Methode für zweiteilige Zellen" auf Seite 17) und dann den oberen Teil anheben.
5. Hebevorrichtungen sind an allen Teilen angebracht. Die folgenden Tabellen zeigen die bevorzugte Methode für die Aufstellung der einzelnen Teile des Geräts.

Aufstellinformationen



Geräteteile

1. Oberteil
2. Unterteil

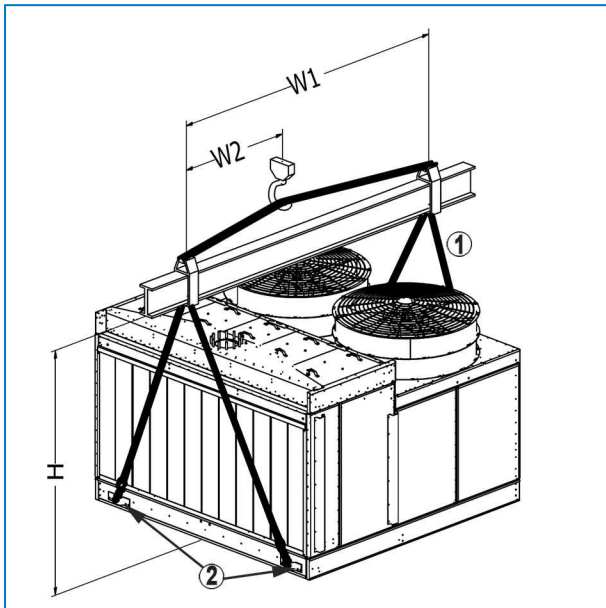
Aufstellmethode

Modell Anzahl	Zahl der unteren Teile	Zahl der oberen Teile	Oberteil				Unterteil				Einteiliges Heben			
			Aufstellen Methode	B1 (mm)	B2 (mm)	Min. "H" (mm)	Aufstellen Methode	B1 (mm)	B2 (mm)	Min. "H" (mm)	Aufstellen Methode	B1 (mm)	B2 (mm)	Min. "H" (mm)
S15E/XES15E-0809-06x	VOLLSTÄNDIG MONTIERT		-	-	-	-	-	-	-	-	A	2400	1200	3400
S15E/XES15E-0812-06x	VOLLSTÄNDIG MONTIERT		-	-	-	-	-	-	-	-	A	2400	1200	3400
S15E/XES15E-1012-06x	VOLLSTÄNDIG MONTIERT		-	-	-	-	-	-	-	-	A	3000	1500	3400
S15E/XES15E-1012-09x	1	1	A	3000	1350	2700	B	3000	1500	2100	C	3000	1500	4600
S15E/XES15E-1012-10x	1	1	A	3000	1350	2700	B	3000	1500	2400	C	3000	1500	4900
S15E/XES15E-1018-09x	1	1	A	3000	1350	2700	B	3000	1500	2100	C	3000	1500	4600
S15E/XES15E-1018-10x	1	1	A	3000	1350	2700	B	3000	1500	2700	C	3000	1500	5200
S15E/XES15E-1212-07x	VOLLSTÄNDIG MONTIERT				-	-	-	-	-	-	A	3600	1800	3700
S15E/XES15E-1212-09x	1	1	A	3600	1800	2700	B	3600	1700	2100	C	3600	1800	4600
S15E/XES15E-1212-10x	1	1	A	3600	1800	2700	B	3600	1700	2400	C	3600	1800	4900
S15E/XES15E-1212-11x	1	1	A	3600	1800	2700	B	3600	1700	2700	C	3600	1800	5200
S15E/XES15E-1212-12x	1	1	A	3600	1800	2700	B	3600	1700	3400	C	3600	1800	5800
S15E/XES15E-1218-07x	VOLLSTÄNDIG MONTIERT				-	-	-	-	-	-	A	3600	1800	1800
S15E/XES15E-1218-09x	1	1	A	3600	1800	2700	B	3600	1700	2100	C	3600	1800	4600
S15E/XES15E-1218-10x	1	1	A	3600	1800	2700	B	3600	1700	2700	C	3600	1800	5200
S15E/XES15E-1218-11x	1	1	A	3600	1800	2700	B	3600	1700	3000	C	3600	1800	5500
S15E/XES15E-1218-12x	1	1	A	3600	1800	2700	B	3600	1700	3400	C	3600	1800	5800

Aufstellmethode

Aufstellmethode für Oberteil & vollständig montiertes Gerät

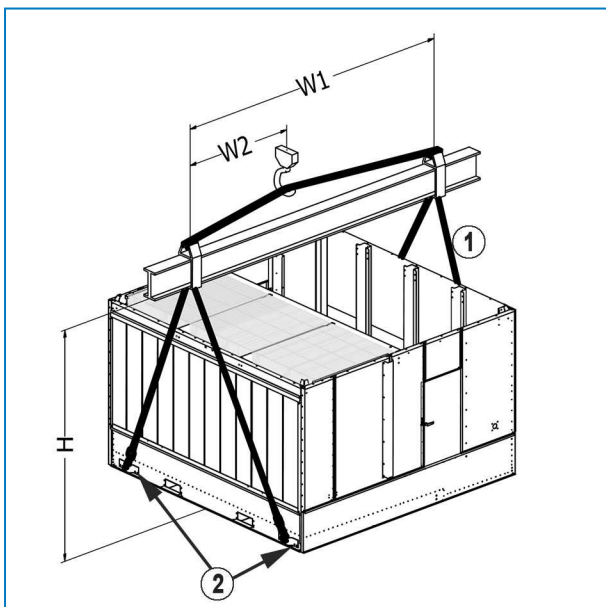
AUFSTELLMETHODE A



- 1. Hebeseil
- 2. Hebeöse

Aufstellmethode für Unterteil

AUFSTELLMETHODE B



- 1. Hebeseil
- 2. Hebeöse

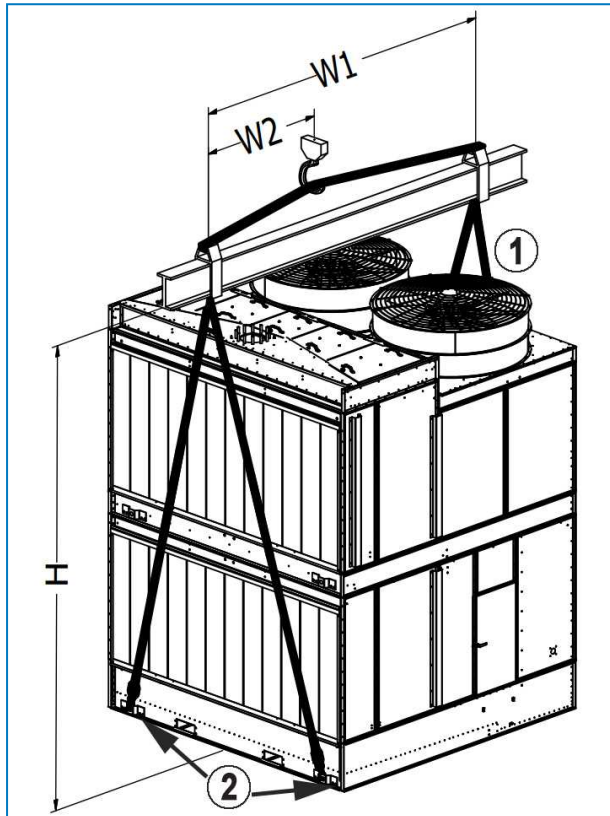


VORSICHT

Verwenden Sie keinen Bindegürtel für das Heben und Hebeösen für die Verankerung.

Aufstellmethode für einteiliges Heben

AUFSTELLMETHODE C



- 1. Hebeseil
- 2. Hebeöse

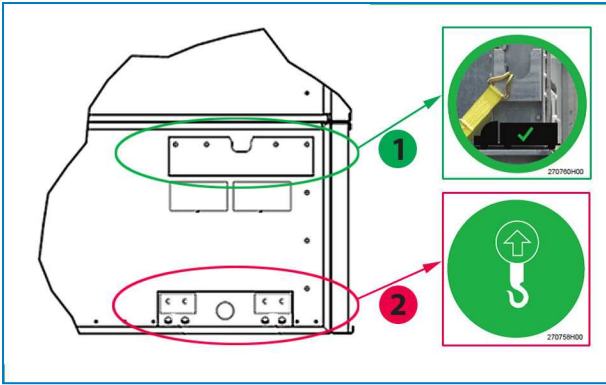


Achten Sie auf den Unterschied zwischen Hebeösen und Bindegürtel.

Für Einheiten boxsize 08x09, 08x12, 10x12, 12x12, achten Sie auf den Unterschied zwischen Hebeöse und Bindegürtel auf der Lüfterseite des Gerätes (gegenüber der Lufteinlass).

Das **Hebeohr** soll zum Entladen von LKW verwendet werden. Es ist für **Aufwärtskraft** ausgelegt.

Die **Bindegürtel** dient nur zum Befestigen (sichern) des LKW für den Transport. Es ist nur für **Abwärtskraft** ausgelegt.



Positionierung der Bindegürtel und Hebeöse am Lüftersektion

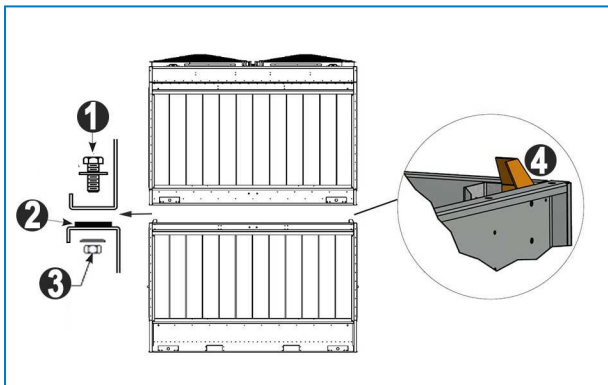
1. Richtiger Gebrauch für Bindegürtel wird auf dem Logo angezeigt
2. Richtiger Gebrauch für Hebeöse wird auf dem Logo angezeigt



A series of horizontal dotted lines for writing, spanning the width of the page.

Methode für zweiteilige Zellen

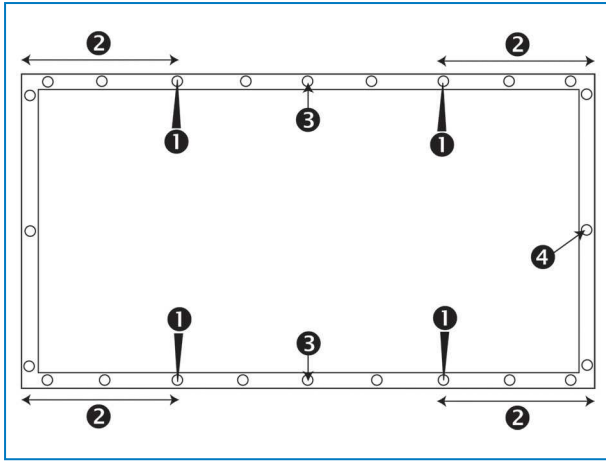
1. Positionieren Sie das untere Teil des Stahlträgers und verankern Sie es.
2. Entfernen Sie alle Schutzhölzer von den oberen waagrecht Flanschen des unteren Teils. Wischen Sie die Flansche ab, um Staub, Schmutz oder Feuchtigkeit zu entfernen, die sich möglicherweise während des Transports und der Lagerung angesammelt haben.
3. Bringen Sie Butyldichtband, das mit dem Gerät mitgeliefert wurde, an den Flanschen des unteren Teils in einer kontinuierlichen Linie über die Mittellinie der Gewindelöcher an. Lassen Sie an jeder Ecke ein Überlappung von 2 bis 3 cm. Dehnen Sie das Dichtband nicht.
4. Das auf die Endflansche eines Einzelzellengeräts und an die End- und Mittelflansche von Zweizellengeräten aufgebrauchte Dichtmittel darf keine Unterbrechungen aufweisen.



Anbringen des Dichtbandes

1. Schraube M10
2. Flachdichtband, über die Lochlinie gelegt um den Geräteumfang
3. Beilagscheibe, Sicherungsscheibe und Mutter
4. Leifaden Montage der Teile

5. Entfernen Sie die Palette vom mittleren Teil. Heben Sie das mittlere Teil hoch und positionieren Sie es über dem unteren Teil, so dass die Flansche des mittleren Teils sich ungefähr 50 mm über dem unteren Teil befinden. Achten Sie darauf, dass das Teil nicht schwingt und das Dichtband beschädigt. Richten Sie mithilfe von mindestens vier Treibdornen (siehe Abb.) in den Befestigungslöchern an den Längsseiten das obere Teil am unteren Teil aus. Suchen Sie in der folgenden Abbildung die Position der zu verwendenden Befestigungslöcher, um eine falsche Ausrichtung zu vermeiden. Verwenden Sie bei Bedarf die zusätzlichen Treibdorne in der Mitte des Geräts, um die langen Wände auszurichten. (Siehe Abb. "Verwendung des Treibdorns zur Ausrichtung der Schraublöcher") Stellen Sie sicher, dass alle Löcher des Oberteils und des Unterteils richtig ausgerichtet sind, bevor Sie das Oberteil vollständig auf das Unterteil absenken.



Position der zu verwendenden Befestigungslöcher.

1. Treibdornposition
2. Der Abstand zwischen dem Befestigungslöch, in das der Treibdorn gesteckt wird, und der Ecke sollte mindestens 30 cm betragen
3. Nutzung zusätzlicher Treibdorne für Längsseiten
4. Befestigungslöch



VORSICHT

Stellen Sie beim Absenken eines Teils sicher, dass nichts zwischen den oberen und unteren Flanschen eingequetscht werden kann.

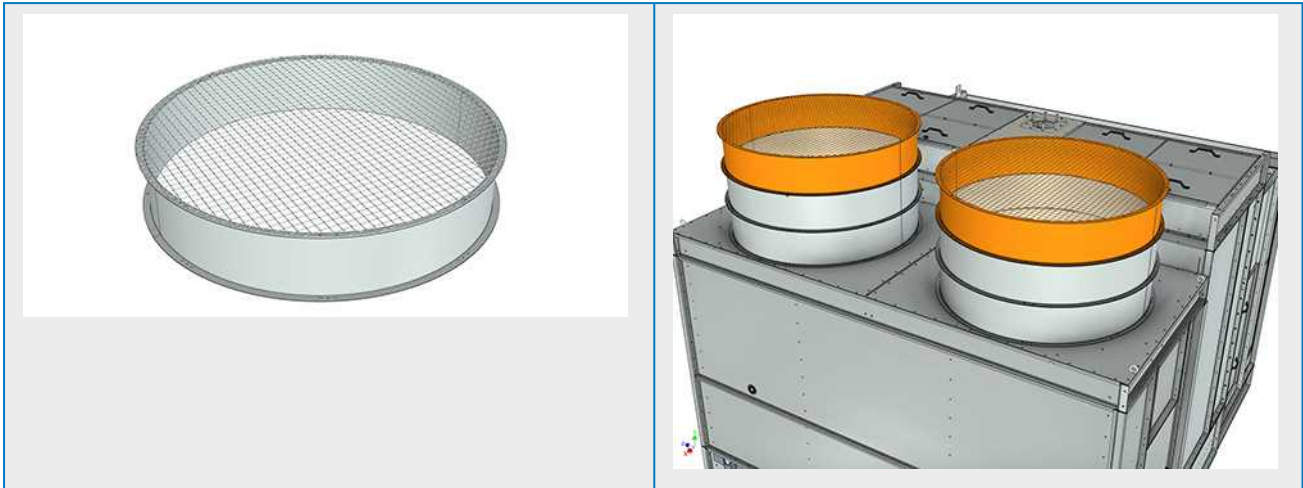


Verwendung des Treibdorns zur Ausrichtung der Schraublöcher

6. Drehen Sie die Schrauben durch das obere Teil und in den unteren Teil. Beginnen Sie neben der Hebeöse in Richtung Mitte des Geräts. Setzen Sie die Schrauben weiter ein und verwenden Sie den Treibdorn zur Ausrichtung der Schraublöcher, bis alle Löcher mit Schrauben versehen sind.

Lose gelieferter Lüfterzylinder (falls zutreffend)

1. Heben Sie einen einzelnen Lüfterzylinder mit Schutzgitter auf die werkseitig eingebauten Lüfterzylinder.



2. Richten Sie das Lochmuster aus (verwenden Sie Durchtreiber, falls nötig) und ziehen Sie es mit Schrauben und Muttern an.



Allgemein

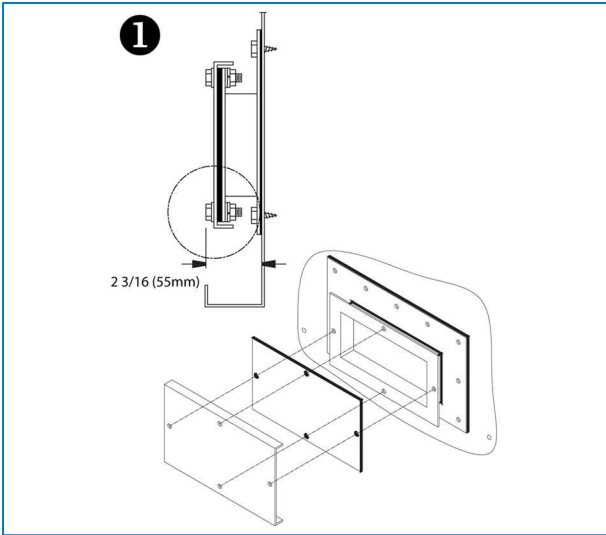
1. Alle erforderlichen Einbauanleitungen für optionales Zubehör befinden sich in der Holzkiste ohne Nägel/im Kunststoffbehälter im unteren Teil. Siehe "Inspection Before Rigging" on page 1 - Bild „Ort des Montagematerials“.
2. Die Einbaureihenfolge des optionalen Zubehörs finden Sie auf der zertifizierten Zeichnung des Geräts.
3. Die Abdichtungsmethoden sind die gleichen wie für den oberen Teil.
4. Die Plattform, die Leiter und das Geländer sind auf einer getrennten Palette verpackt. Das Montagematerial ist in einem Kunststoffbehälter verpackt und mit Gurten an der Plattform, an der Leiter oder am Geländer befestigt.



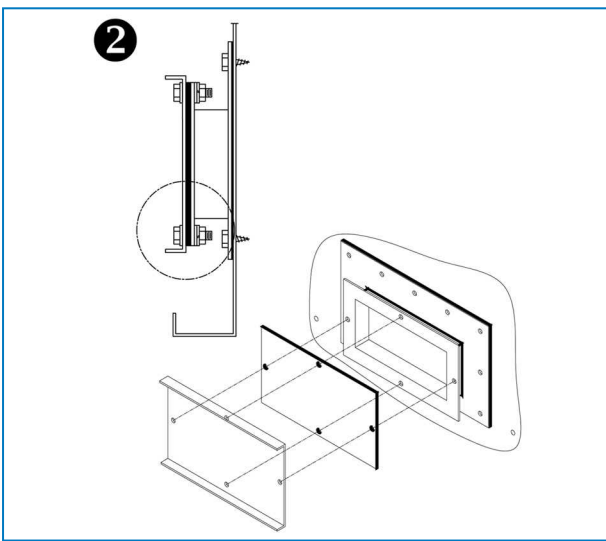
Ort des Montagematerials für Plattform, Leiter und Geländer

Reinigungsöffnung

Aufgrund der Breitenbeschränkungen beim Transport sind die Abdeckflansche der Reinigungsöffnung mit Flanschen in Richtung Innenseite montiert (1). Vor Ort kann die Abdeckung zum problemlosen Zugang zu den Beschlägen mit Flanschen zur Außenseite platziert werden (2).



Reinigungsöffnungsabdeckung für den Transport montiert



Endgültiger Einbau der Reinigungsöffnungsabdeckung



S1500E

XES1500E

ÜBERPRÜFUNG VOR DEM START

Allgemein

Vor dem Start müssen die folgenden Services, die im Bedienungs- und Wartungshandbuch genauer beschrieben sind (siehe Tabelle "Empfohlener Wartungs- und Überwachungsplan), durchgeführt werden.

Die richtigen Startverfahren und geplante regelmäßige Wartung verlängern die Lebensdauer der Geräte und sorgen für die störungsfreie Leistung, für die das Gerät entwickelt wurde.



S1500E

XES1500E

WEITERE ANGABEN & INFORMATION

Angaben

BAC verfügt über eine unabhängige Firma mit dem Namen Balticare, welche darauf spezialisiert ist, einen umfassenden Service zu bieten. Dieser Service umfaßt alle Elemente, die für einen wirksamen und sicheren Betrieb der Verdunstungskühlanlage erforderlich sind.

Weitere Einzelheiten können bei der zuständigen BAC Vertretung gefragt werden oder auf www.BaltimoreAircoil.eu

Weitere Informationen

REFERENZLITERATUR

- Eurovent 9-5 (6) Recommended Code of Practice to keep your Cooling System efficient and safe. Eurovent/Cecomaf, 2002, 30p.
- Guide des Bonnes Pratiques, Legionella et Tours Aéroréfrigérantes. Ministères de l'Emploi et de la Solidarité, Ministère de l'Economie des Finances et de l'Industrie, Ministère de l'Environnement, Juin 2001, 54p.
- Voorkom Legionellose. Ministerie van de Vlaamse Gemeenschap. Dezember 2002, 77p.
- Legionnaires' Disease. The Control of Legionella Bacteria in Water Systems. Health & Safety Commission. 2000, 62p.
- Hygienische Anforderungen an raumluftechnische Anlagen. VDI 6022.

INTERESSANTE WEBSITES

- www.BaltimoreAircoil.eu
- www.eurovent-certification.com
- www.ewgli.org
- www.ashrae.org
- www.uniclimate.org
- www.aicvf.org
- www.hse.gov.uk

ORIGINALDOKUMENTATION



Dieses Handbuch wurde ursprünglich in Englisch verfasst. Übersetzungen werden Ihnen als Dienstleistung geliefert. Bei Diskrepanzen hat der englische Originaltext Vorrang vor der Übersetzung.



A series of horizontal dotted lines for writing, spanning the width of the page.



A series of horizontal dotted lines for writing, spanning the width of the page.



A series of horizontal dotted lines for writing, spanning the width of the page.





A series of horizontal dotted lines for writing, spanning the width of the page.



A series of horizontal dotted lines for writing, spanning the width of the page.





A series of horizontal dotted lines for writing, spanning the width of the page.

KÜHLTÜRME

KÜHLTÜRME MIT GESCHLOSSENEM KREISLAUF

EISSPEICHERUNG

VERDUNSTUNGSVERFLÜSSIGER

HYBRIDPRODUKTE

TEILE, GERÄTE UND SERVICES

BLUE by nature
GREEN at heart



www.BaltimoreAircoil.eu

info@BaltimoreAircoil.eu

Den für Sie zuständigen Vertriebspartner finden Sie auf unserer Website.

Industriepark - Zone A, B-2220 Heist-op-den-Berg, Belgium

© Baltimore Aircoil International nv