



**BALTIMORE  
AIRCOIL COMPANY**



**S1500E Открытые градирни**  
**XES1500E Градирня открытого типа**

**ИНСТРУКЦИИ ПО МОНТАЖУ И УСТАНОВКЕ**



# О монтаже и установке

При монтаже оборудования следуйте указаниям, изложенным в данной инструкции.

Убедитесь в наличии необходимого оборудования / подготовленного персонала для работ.

Заблаговременно изучите последовательность операций, изложенную в данной инструкции.

## Рекомендуемая программа обслуживания и мониторинга

Проверки и регулировки	Запуск	Раз в неделю	Раз в месяц	Раз в квартал	Каждые 6 месяцев	Раз в год	Отключение
Бассейн горячей воды	X			X			
Форсунки	X			X			
Бассейн холодной воды и сетчатые фильтры бассейна	X			X			
Рабочий уровень воды и подпитка	X		X				
Продувка	X		X				
Комплект нагревателя поддона	X				X		
Натяжение ремня	X		X				
Выравнивание привода	X					X	
Система привода	X				X		
Запорная втулка	X						
Вращение вентилятора (ов) и насоса(ов)	X						
Ток и напряжение двигателя	X			X			
Необычный шум и/или вибрация	X		X				

Осмотр и мониторинг	Запуск	Раз в неделю	Раз в месяц	Раз в квартал	Каждые 6 месяцев	Раз в год	Отключение
Общее состояние	X		X				
Секция теплопередачи и каплеуловители	X				X		
Комбинированные щиты на входе	X			X			
Бассейн горячей воды	X			X			
Оросительные форсунки	X			X			
Вал вентилятора и осевой вентилятор	X			X			
Мотор вентилятора	X			X			
Комплект электроуправления уровнем воды (опционный)	X				X		
Переключатели уровня или сигнализации				X			
ТАВ-тест (погружные лотки)	X	X					
Качество циркулирующей воды	X		X				

Осмотр и мониторинг	Запуск	Раз в неделю	Раз в месяц	Раз в квартал	Каждые 6 месяцев	Раз в год	Отключение
Общее состояние системы	X					X	
Ведение журнала	согласно событиям						

Смазка	Запуск	Раз в неделю	Раз в месяц	Раз в квартал	Каждые 6 месяцев	Раз в год	Отключение
Подшипники вала вентилятора	X			X			X
Подшипники мотора*	X				X		
Регулируемое основание двигателя	X				X		X
Петли и дверные замки						X	

\* только для моторов со смазочными фитингами с типичным размером рамы > 200L (> 30 кВт)

Процедуры очистки	Запуск	Раз в неделю	Раз в месяц	Раз в квартал	Каждые 6 месяцев	Раз в год	Отключение
Механическая очистка	X					X	X
Дезинфекция**	(X)					(X)	(X)
Слив бассейна							X

\*\* в зависимости от применяемых норм и правил

## Примечания

1. Оборудование для обработки воды и встроенное в систему охлаждения вспомогательное оборудование могут потребовать дополнений к вышеприведенной таблице. Свяжитесь с поставщиками для получения списка рекомендуемых действий и их требуемой периодичности.
2. Рекомендуемые интервалы обслуживания приведены для типичных установок. Иные условия окружающей среды могут потребовать более частого обслуживания.
3. Во время эксплуатации при температурах окружающей среды ниже точки замерзания изделие следует осматривать чаще (см. "Эксплуатация в холодную погоду" в соответствующем руководстве по эксплуатации и обслуживанию).
4. Для изделий с ременным приводом натяжение новых ремней необходимо заново отрегулировать после первых 24 часов работы, и далее ежемесячно.



# Содержание

## ИНСТРУКЦИИ ПО МОНТАЖУ И УСТАНОВКЕ

<b>1</b>	<b>Общая информация</b>	<b>5</b>
	Об инженерно-технической практике и применении	5
	Транспортировка	5
	Осмотр перед монтажом	5
	Вес оборудования	7
	Анкеровка	7
	Выравнивание	7
	Электрические соединения	7
	Соединительные трубопроводы	7
	Защита от замерзания	8
	Монтаж выпускной линии	8
	Меры предосторожности	8
	Поверхности, не предназначенные для пешеходного движения	10
	Модификации, выполненные другими сторонами	10
	Гарантия	10
<b>2</b>	<b>Монтаж</b>	<b>11</b>
	Общие указания	11
	Информация о монтаже	12
	Метод монтажа для верхней секции и готового (полностью собранного) изделия	14
	Метод монтажа для нижней секции	14
	Метод монтажа при подъеме одного блока	15
<b>3</b>	<b>Сборка секции</b>	<b>17</b>
	Метод для двухсекционных камер	17
	В комплекте незакрепленный кожух вентилятора (при наличии)	19
<b>4</b>	<b>Сборка опционных аксессуаров</b>	<b>20</b>
	Общая информация	20
	Прочистное отверстие	20
<b>5</b>	<b>Осмотр перед вводом в эксплуатацию</b>	<b>22</b>
	Общая информация	22
<b>6</b>	<b>Дополнительная помощь и информация</b>	<b>23</b>
	Помощь	23
	Дополнительная информация	23



# S1500E XES1500E ОБЩАЯ ИНФОРМАЦИЯ

## Об инженерно-технической практике и применении

В данной брошюре описана только сборка изделия. Для обеспечения должной эксплуатации необходима правильная интеграция изделия в общую схему оборудования. Действующие инженерные и прикладные нормы и правила компоновки, выравнивания, соединения трубопроводов и т. п. приведены на нашем сайте:

## Транспортировка

Оборудование ВАС собрано на заводе для обеспечения постоянства качества и минимальной сборки на месте установки.

Модели S15E/XES15E-0809-06x, S15E/XES15E-0812-06x, S15E/XES15E-1012-06x, S15E/XES15E-1212-07x и S15E/XES15E-1218-07x поставляются в одной секции. Все другие модели S15E поставляются двумя секциями (верхняя и нижняя) из-за ограничений по высоте при перевозке.

При нестандартных габаритах и весе установки или секции обратитесь к утвержденным чертежам.



### ВНИМАНИЕ

**НЕ накрывайте полимерными тканями или плёнками охладители с каплеуловителями из ПВХ или наполнителем. Повышение температуры вследствие солнечного излучения может деформировать наполнитель или каплеуловители.**

## Осмотр перед монтажом

После доставки изделия на место установки, подпис транспортн накладн его следует тщательно проверить и убедиться, что изделие укомплектовано всеми требуемыми деталями и детали не имеют повреждений после транспортировки.

Следует осмотреть следующие комплектующие:

- Шкивы и ремни
- Подшипники
- Опоры подшипников
- Мотор(ы) вентилятора
- Защитные решетки вентиляторов
- Вентилятор(ы) и вал(ы) вентилятора
- Поверхность влажного настила с встроенными каплеуловителями
- система распределения воды;
- Сетчатые фильтры

- Блок поплавкового клапана
- Комбинированные щиты на входе
- Внутренние / внешние поверхности
- Сопряженные поверхности между секциями / модулями
- Прочие детали

Конверт с проверочным листом хранится в деревянном ящике без гвоздей или в пластиковом контейнере, который находится в нижней секции. По соображениям безопасности дверцы люков / съемные панели могут быть затянуты болтами. Далее в таблице указаны размеры ключей для болтов.

#### Гаечный ключ для открывания дверцы люка

17 мм

*Для открывания дверцы люка необходимы гаечные ключи*

В деревянном ящике без гвоздей / пластиковом контейнере также содержатся различные детали, такие как уплотнители, арматура и комплектующие изделия.

При температурах ниже  $-10^{\circ}\text{C}$  лента из бутилового каучука может потерять гибкость. Рекомендуется хранить уплотнительную ленту в отапливаемой комнате, прежде чем использовать ее во время монтажа при температуре замерзания.



#### ВНИМАНИЕ

**Перед сборкой изделия убедитесь, что все детали извлечены из поддона.**

Комплектующие упакованы в пластиковый контейнер, находящийся внутри нижней секции изделия. Этот пластиковый контейнер крепится стропами к внутреннему мостику изделия.



*Местонахождение комплектующих*

## Вес оборудования

Перед монтажом любого оборудования ВАС необходимо проверить вес каждой секции, указанный на сертифицированном чертеже изделия.



Все указанные значения веса являются **приблизительными**, и должны быть подтверждены взвешиванием до подъема в **тех случаях**, когда мощность имеющегося подъемника лишь ненамного превышает эти значения.



### ВНИМАНИЕ

**Перед проведением такелажных работ убедитесь, что в поддоне или в других местах изделия не скопились снег, вода, лед или мусор. Это может существенно увеличить подъемный вес оборудования.**

В случае длительных подъемов или при наличии опасности подъемные устройства должны использоваться в сочетании со страховочными стропами, размещенными под изделием.

## Анкеровка

Изделие должно быть соответствующим образом закреплено на месте установки.

Рекомендации по креплению и расположение крепежных отверстий указаны на сертифицированном чертеже. Анкерные болты в комплект поставки не входят.

Для того, чтобы закрепить изделие на поддерживающих балках, в нижней секции в нижнем фланце предусмотрены отверстия для 20 мм болтов.

## Выравнивание

Для правильной работы и облегчения циркуляции по трубопроводам изделие должно быть выровнено.

## Электрические соединения

Установки поставляются с электрическими компонентами и болтами заземления, которые необходимо подсоединить после монтажа. Для всех электрических компонентов см. их конкретные схемы подключения в пакете сопроводительных документов.

## Соединительные трубопроводы

Все подводящие и отводящие трубопроводы должны быть закреплены отдельно.

В случае, если оборудование установлено на вибробалках или пружинах, трубопроводы должны иметь компенсаторы для устранения передачи вибраций через внешние трубопроводы.

Выходной трубопровод оборудования должен быть установлен ниже рабочего уровня оборудования, чтобы не допустить всасывания воздуха и кавитации насосов.

При выборе размеров трубы на впуске следует руководствоваться положительным опытом, когда для значительных потоков необходимы трубы с большим диаметром, чем диаметр выходного соединения. В таких случаях необходимо установить адаптер.



## Защита от замерзания

Данные изделия должны быть защищены механическими способами и приборами автоматики от повреждения и/или снижения эффективности из-за возможного замерзания. О других рекомендуемых способах обеспечения защиты можно узнать в местном представительстве BAC.

## Монтаж выпускной линии

На всех открытых градирных установите выпускную линию с клапаном между циркуляционным стояком нагнетательной системы и подходящим сливом. Установите выпускную линию в той части стояка, где происходит слив при отключенном насосе.

Во время работы изделия выходной клапан всегда должен быть открыт, кроме тех случаев, когда степень выпуска регулируется системой обработки воды.

## Меры предосторожности

Все электрическое, механическое и вращающееся оборудование представляет собой потенциальную опасность, особенно для тех, кто не знаком с его конструкцией и принципами работы. Данное оборудование должно быть оснащено соответствующими предохранительными устройствами (включая защитные ограждения там, где это необходимо), как для защиты людей (включая детей) от ранений, так и для предотвращения повреждения оборудования, связанных с ним систем и элементов конструкции здания.

Если у вас имеются сомнения по поводу процедур безопасного и правильного монтажа, установки, работы или обслуживания, для получения совета свяжитесь с производителем оборудования или его представителем.

Помните, что во время работы оборудования некоторые его части могут иметь повышенную температуру. Для предотвращения несчастных случаев любые работы на высоте должны проводиться с особой осторожностью.

## АВТОРИЗОВАННЫЙ ПЕРСОНАЛ

Эксплуатация, обслуживание и ремонт данного оборудования должны производиться авторизованным и квалифицированным персоналом. Персонал должен быть хорошо знаком с оборудованием, связанными с ним системами и органами управления, а также процедурами, описанными в этом и других руководствах. Для предотвращения ущерба для здоровья персонала и/или повреждения собственности при перемещении, подъеме, установке, эксплуатации и ремонте данного оборудования должны использоваться правильные уход, мероприятия, средства индивидуальной защиты и инструменты. В случае необходимости персонал должен использовать средства индивидуальной защиты (перчатки, беруши и т. п.).

## МЕХАНИЧЕСКАЯ БЕЗОПАСНОСТЬ

Механическая безопасность оборудования соответствует требованиям директивы ЕС для механического оборудования. В зависимости от условий на месте монтажа, для безопасности и удобства операторского и обслуживающего персонала может также оказаться необходимой установка такого оборудования, как донные экраны на входе воздуха, лесенки, защитные ограждения, лестницы, платформы доступа, поручни и борта платформы.

Ни в коем случае нельзя эксплуатировать это оборудование без установленных / закрытых и должным образом закрепленных всех экранов вентиляторов, панелей доступа и дверей доступа.

Когда оборудование работает с устройством регулировки скорости вентилятора, необходимо принять меры для предотвращения работы вентилятора на "критической скорости" или вблизи нее.

За дополнительной информацией обращайтесь в ваше местное представительство BAC.



## ЭЛЕКТРОБЕЗОПАСНОСТЬ

Все электрические компоненты, установленные на данном оборудовании, должны быть оснащены при монтаже запираемым выключателем, расположенным в пределах видимости.

При наличии нескольких компонентов их можно установить после одного выключателя, однако допускается использование нескольких выключателей или их комбинации.

Работы по обслуживанию электрических компонентов или вблизи них разрешается выполнять только при условии принятия достаточных мер по обеспечению безопасности. В их числе, помимо прочего:

- электрическая изоляция компонента;
- блокировка разъединителя, предотвращающая непреднамеренный запуск;
- выполнение измерений, подтверждающих отсутствие электрического напряжения.
- Если некоторые части установки остаются под напряжением, их следует обязательно маркировать надлежащим образом, чтобы не допустить ошибок в работе персонала.

На клеммах и соединениях мотора вентилятора может сохраняться остаточное напряжение после отключения установки. Прежде чем открывать клеммную коробку вентилятора, подождите пять минут после отсоединения проводов от клемм электропитания.

## ПОДЪЕМ



### ВНИМАНИЕ

**Крепление такелажных тросов в не предназначенных для этого местах может привести к падению груза при подъеме и тяжелым травмам, смерти и/или материальному ущербу.**

**Подъемные работы должны выполнять квалифицированные такелажники согласно опубликованным компанией BAC инструкциям по подъему и монтажу и общепринятым методам подъемных работ. Может также потребоваться использование дополнительных предохранительных строп, если этого требуют обстоятельства подъема.**

## МЕСТО УСТАНОВКИ

Всё оборудование для охлаждения должно быть расположено как можно дальше от мест нахождения людей, открытых окон или приточных воздуховодов зданий.



### ВНИМАНИЕ

**Каждая установка должна быть расположена таким образом, чтобы не допустить попадания выбрасываемого воздуха в вентиляционные системы здания, где находится установка, или в системы соседних зданий.**



За подробными рекомендациями по компоновке и монтажу изделий BAC обращайтесь к европейскому изданию "Справочника по изделиям BAC и их применению", на сайт BAC: [www.baltimoreaircoil.eu](http://www.baltimoreaircoil.eu) или обращайтесь в местное представительство BAC-Balticare.

## МЕСТНЫЕ ПРАВИЛА

Установка и эксплуатация градирен может быть объектом местных правил, таких как анализ определения риска. Необходимо полностью соответствовать регулирующим требованиям.



## Поверхности, не предназначенные для пешеходного движения

Доступ к любому компоненту и его обслуживание необходимо проводить согласно всем применимым местным законам и нормативам. При отсутствии нужных надлежащих средств необходимо предусмотреть временные конструкции. Ни в коем случае нельзя использовать детали агрегата, использование которых как средств доступа не предусмотрено конструкцией, если только не приняты меры по снижению сопряженных с этим рисков.

## Модификации, выполненные другими сторонами

В чем бы ни состояли модификации или изменения оборудования VAC, выполненные другими сторонами без письменного разрешения VAC, ответственность за все последствия данных изменений несет сторона, выполнявшая модификации, при этом компания VAC снимает с себя любую ответственность за изделие.

## Гарантия

VAC гарантирует, что все изделия не имеют производственных дефектов по материалам и качеству изготовления в течение месяцев от даты поставки. В случае любого подобного дефекта VAC произведет ремонт или обеспечит замену. Более подробные сведения см. в соответствующем «Ограничении гарантийных обязательств», действующем на момент продажи/покупки данных изделий. Эти условия и положения находятся на обратной стороне формуляра подтверждения вашего заказа и вашего счета-фактуры.



# S1500E XES1500E МОНТАЖ

## Общие указания

1. Изделия, поставляемые в нескольких секциях, могут быть сначала собраны на земле до того, как установить постоянно (см. "Подъем одной единицы" в следующей таблице).
2. Для предотвращения повреждения секции между подъемными канатами должны быть установлены траверсы, длина которых равна ширине секции.
3. При подъемах на большую высоту или в опасных ситуациях рекомендуется использовать подъемные устройства в сочетании со страховочными стропами, помещаемыми под изделие.

После установки изделия необходимо удалить с него все металлические фрагменты, образовавшиеся в результате сверления, вкручивания саморезных винтов, шлифовки, сварки или других механических работ. Если они останутся на изделии (обычно на двухсоставных фланцах), это может привести к коррозии и последующему повреждению покрытия..

4. Правильная монтажная последовательность заключается в установке нижней секции на монтажную площадку, укладке уплотнителя на поддон там, где будет располагаться верхняя секция (см. "Сборка секций""Метод для двухсекционных камер" на странице17), а затем в подъеме верхней секции и ее установке на место.
5. Подъемными элементами снабжены все секции. В приведенных ниже таблицах указан предпочтительный метод монтажа каждой секции изделия.



*Секции изделия*

1. Верхняя секция
2. Нижняя секция

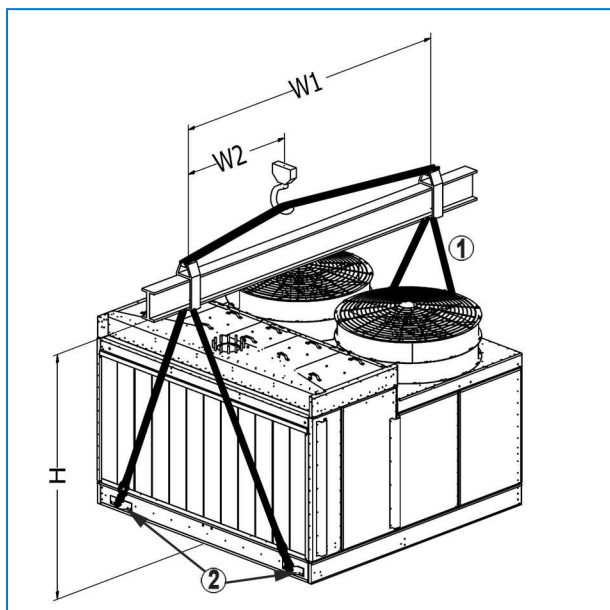
*Метод монтажа*

Модель Номер	Количество нижних секций	Количество верхних секций	Верхняя секция				Нижняя секция				Подъем одного блока			
			Монтаж Метод	W1 (мм)	W2 (мм)	мин. «Высота» (мм)	Монтаж Метод	W1 (мм)	W2 (мм)	мин. «Высота» (мм)	Монтаж Метод	W1 (мм)	W2 (мм)	мин. «Высота» (мм)
S15E/XES15E-0809-06x	ПОЛНОСТЬЮ СОБРАНО		-	-	-	-	-	-	-	-	A	2400	1200	3400
S15E/XES15E-0812-06x	ПОЛНОСТЬЮ СОБРАНО		-	-	-	-	-	-	-	-	A	2400	1200	3400
S15E/XES15E-1012-06x	ПОЛНОСТЬЮ СОБРАНО		-	-	-	-	-	-	-	-	A	3000	1500	3400
S15E/XES15E-1012-09x	1	1	A	3000	1350	2700	B	3000	1500	2100	C	3000	1500	4600
S15E/XES15E-1012-10x	1	1	A	3000	1350	2700	B	3000	1500	2400	C	3000	1500	4900
S15E/XES15E-1018-09x	1	1	A	3000	1350	2700	B	3000	1500	2100	C	3000	1500	4600
S15E/XES15E-1018-10x	1	1	A	3000	1350	2700	B	3000	1500	2700	C	3000	1500	5200
S15E/XES15E-1212-07x	ПОЛНОСТЬЮ СОБРАНО				-	-	-	-	-	-	A	3600	1800	3700
S15E/XES15E-1212-09x	1	1	A	3600	1800	2700	B	3600	1700	2100	C	3600	1800	4600
S15E/XES15E-1212-10x	1	1	A	3600	1800	2700	B	3600	1700	2400	C	3600	1800	4900
S15E/XES15E-1212-11x	1	1	A	3600	1800	2700	B	3600	1700	2700	C	3600	1800	5200
S15E/XES15E-1212-12x	1	1	A	3600	1800	2700	B	3600	1700	3400	C	3600	1800	5800
S15E/XES15E-1218-07x	ПОЛНОСТЬЮ СОБРАНО				-	-	-	-	-	-	A	3600	1800	1800
S15E/XES15E-1218-09x	1	1	A	3600	1800	2700	B	3600	1700	2100	C	3600	1800	4600
S15E/XES15E-1218-10x	1	1	A	3600	1800	2700	B	3600	1700	2700	C	3600	1800	5200
S15E/XES15E-1218-11x	1	1	A	3600	1800	2700	B	3600	1700	3000	C	3600	1800	5500
S15E/XES15E-1218-12x	1	1	A	3600	1800	2700	B	3600	1700	3400	C	3600	1800	5800

### Метод монтажа

# Метод монтажа для верхней секции и готового (полностью собранного) изделия

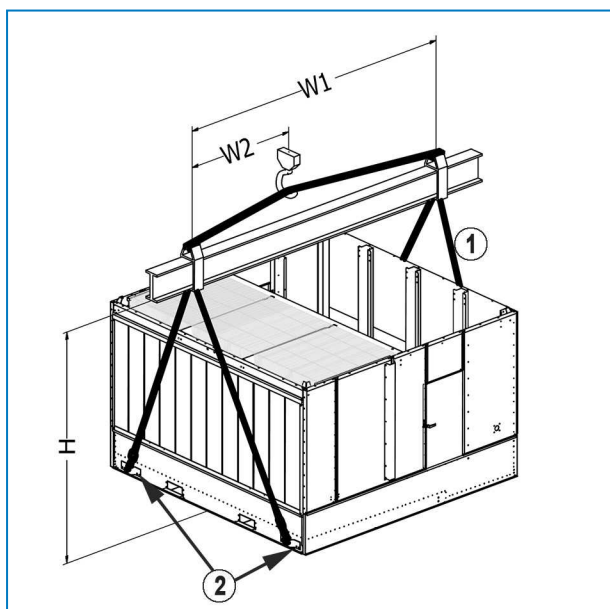
## МЕТОД МОНТАЖА А



- 1. Подъемный канат
- 2. Подъемная проушина

# Метод монтажа для нижней секции

## МЕТОД МОНТАЖА В



- 1. Подъемный канат
- 2. Подъемная проушина

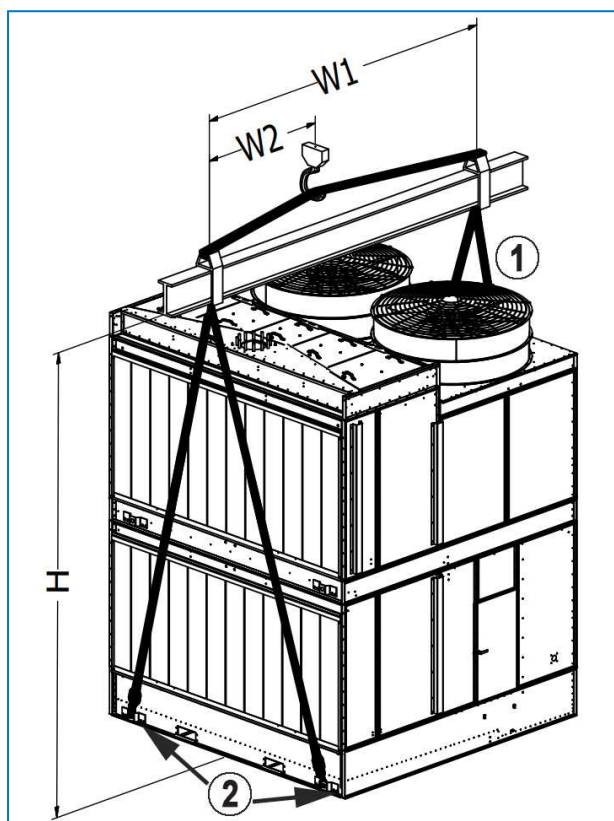


### ВНИМАНИЕ

Запрещается использовать стяжку для подъема и подъемные ушки для стяжки.

## Метод монтажа при подъеме одного блока

### МЕТОД МОНТАЖА С



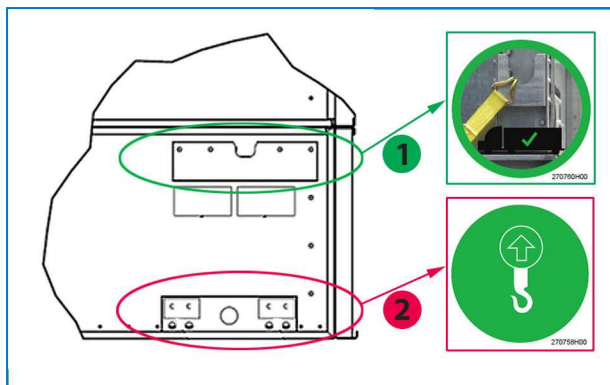
1. Подъемный канат
2. Подъемная проушина



Обратите внимание на отличия в использовании подъемной проушины и стяжки на нижней секции.

Для изделий с размером коробки 8 x 9, 8 x 12, 10 x 12, 12 x 12 обратите внимание на разницу в подъемной проушине и стяжке со стороны вентилятора изделия (напротив входа воздуха). Для выгрузки оборудования из грузовика следует использовать **подъемную проушину**. Она рассчитана на силу, направленную **вверх**.

**Стяжка** используется только для закрепления изделия на грузовике при транспортировке. Она рассчитана только на силу, направленную **вниз**.



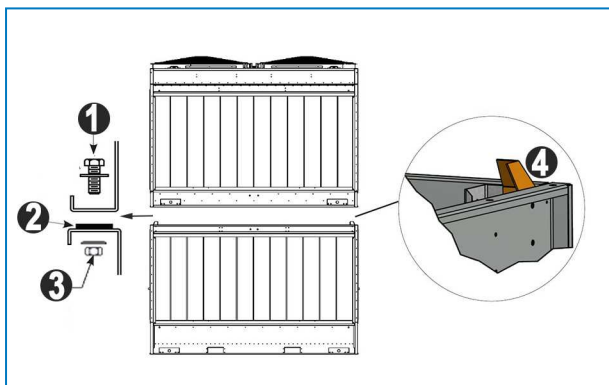
*Расположите стяжку и подъемную проушину на нижней секции*

1. Правильный способ использования стяжки показан на логотипе
2. Правильный способ использования подъемной проушины показан на логотипе



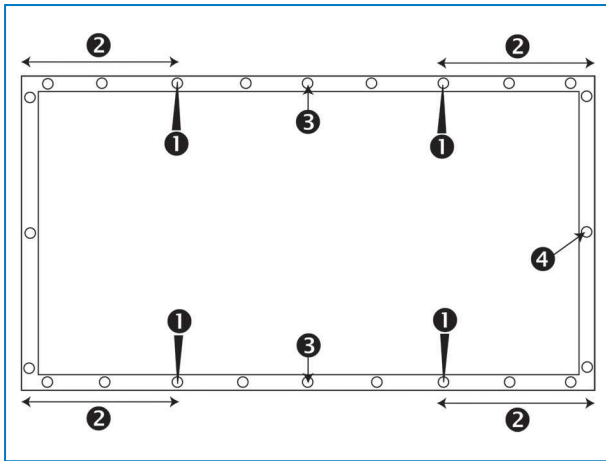
## Метод для двухсекционных камер

1. Установите нижнюю секцию на стальные опорные балки и закрепите ее болтами.
2. Снимите защитные деревянные накладки с верхних горизонтальных фланцев нижней секции. Удалите с фланцев грязь, пыль или влагу, которые могут накапливаться при транспортировке и хранении.
3. Уложите резиновую уплотнительную ленту, поставляемую с изделием, на ответные фланцы нижней секции непрерывно по осевой линии резьбовых отверстий. На каждом углу сделайте перехлест в 2-3 см. Не натягивайте уплотнительную ленту.
4. Уплотнитель, уложенный на концевые фланцы односекционного изделия, и центральные фланцы двухсекционного изделия, должен быть непрерывным.



Установка уплотнительной ленты.

1. Болт M10
  2. Плоская уплотнительная лента накладывается по всему краю вниз по периметру изделия.
  3. Плоская шайба, стопорная шайба и гайка
  4. Руководство по сборке секции
5. Снимите среднюю секцию с паллет. Поднимите среднюю секцию и расположите ее над нижней таким образом, чтобы средняя секция находилась примерно в 50 мм над нижней. Не позволяйте верхней секции раскачиваться, это может привести к повреждению уплотнения. Для выравнивания верхней и нижней секций используйте как минимум четыре штифта (см. рисунок) в крепежных отверстиях, расположенных на длинных сторонах секций. Во избежание неправильного выравнивания, смотрите на рисунке внизу расположение крепежных отверстий, которые следует использовать. Для выравнивания длинных панелей при необходимости используйте дополнительные штифты в средней части изделия. (См. рисунок «Использование штифта для выравнивания резьбовых отверстий») Прежде чем полностью опускать верхнюю секцию на нижнюю, убедитесь, что все отверстия верхней и нижней секций должным образом совмещены.



Расположение крепежных отверстий, которые следует использовать.

1. Положение штифтов
2. Расстояние между крепежными отверстиями, куда вставляются штифты, и углом должно быть не менее 30 см.
3. Использование дополнительного шрифта для длинных сторон
4. Крепежное отверстие



### ВНИМАНИЕ

**Опуская секцию, убедитесь, что ничто не будет зажато между верхними и нижними фланцами.**

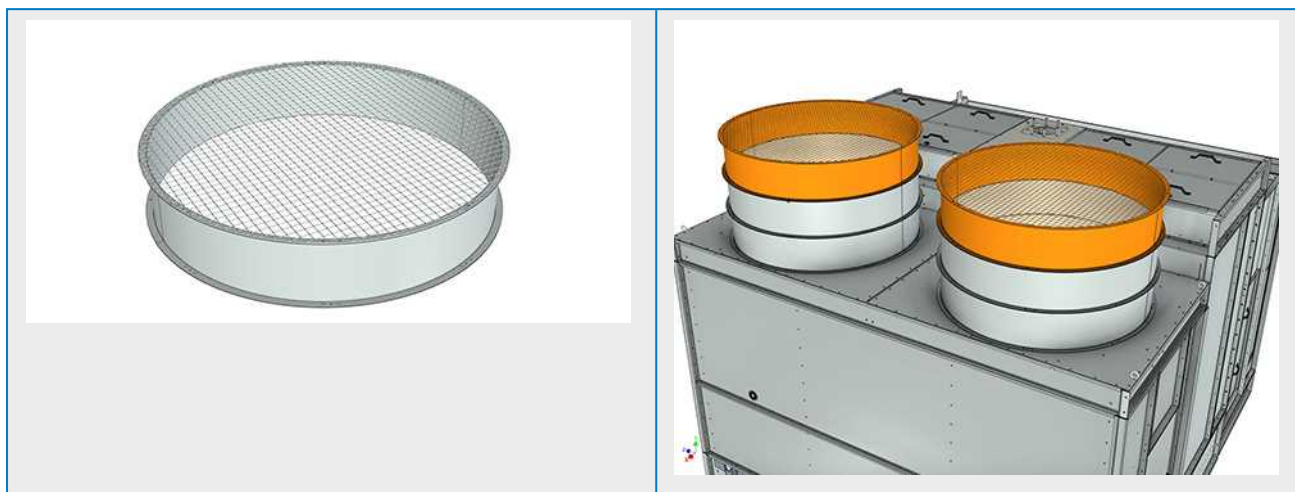


Использование штифта для выравнивания резьбовых отверстий

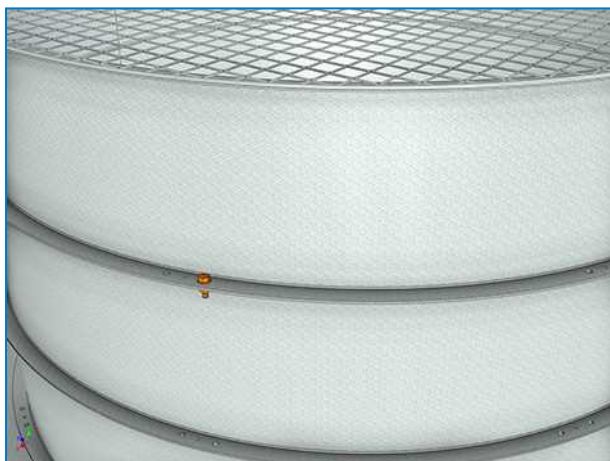
6. Вставьте болты в монтажные отверстия, соединяя верхнюю и нижнюю секции. Начинайте от подъемного ушка, двигаясь к центру изделия. Продолжайте вкручивать болты с помощью штифтов для подгонки к отверстиям до тех пор, пока во все отверстия не будут вкручены болты.

## В комплекте незакрепленный кожух вентилятора (при наличии)

1. Установите один колпак вентилятора с защитной решеткой на смонтированные на заводе-изготовителе колпаки вентиляторов.



2. Соедините отверстия (при необходимости используйте штифты) и затяните болты и гайки.



## Общая информация

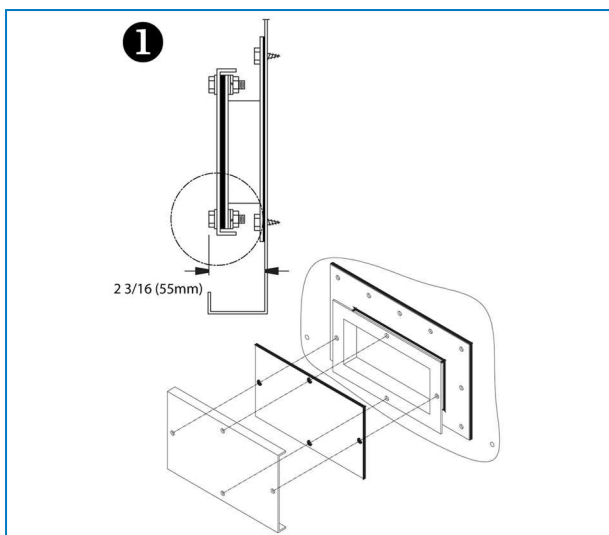
1. Все необходимые инструкции по установке дополнительных принадлежностей хранятся в деревянном ящике без гвоздей / пластиковом контейнере, расположенном в нижней секции. См. "Inspection Before Rigging" on page 1 , рисунок «Расположение оборудования».
2. Последовательность установки дополнительных принадлежностей приведена на сертифицированном чертеже изделия.
3. Методы уплотнения такие же, как для верхней секции.
4. Платформа, лестенка и ограждение упаковываются на отдельный поддон. Набор комплектующих упаковывается в пластиковый контейнер и крепится веревками к платформе, лестенке или ограждению.



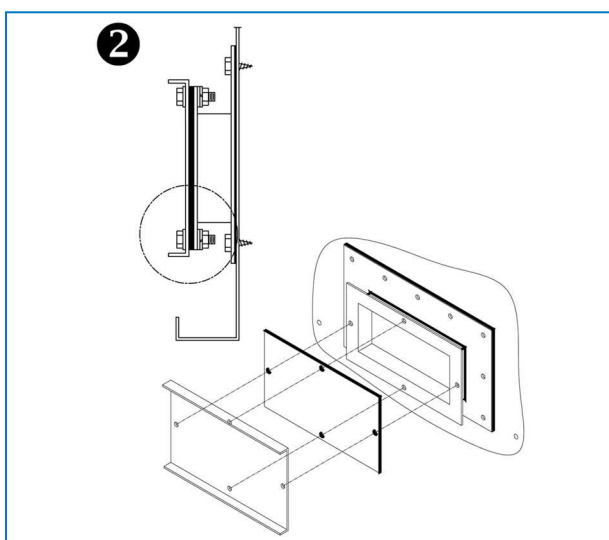
*Местонахождение комплектующих для платформы, лестенки и ограждения*

## Прочистное отверстие

Ввиду транспортных ограничений по ширине фланцы-крышки прочистного отверстия смонтированы фланцами внутрь (1). На месте монтажа крышку можно разместить фланцами наружу для обеспечения легкого доступа к арматуре (2).



*Транспортное положение крышки прочистного отверстия*



*Положение крышки прочистного отверстия после окончательной установки*



S1500E

XES1500E

## ОСМОТР ПЕРЕД ВВОДОМ В ЭКСПЛУАТАЦИЮ

### Общая информация

До ввода в эксплуатацию необходимо выполнить следующие действия, подробно представленные в Руководстве по Обслуживанию и Эксплуатации (см. Таблицу "Рекомендованное обслуживание и график мониторинга").

Правильные процедуры ввода в эксплуатацию и выполняемое по графику периодическое обслуживание продлят срок службы оборудования и обеспечат бесперебойную номинальную производительность.



S1500E

XES1500E

## ДОПОЛНИТЕЛЬНАЯ ПОМОЩЬ И ИНФОРМАЦИЯ

### Помощь

BAC основала специализированную независимую компанию по полному уходу под названием Balticare. Предложение BAC Balticare включает все элементы, требуемые для обеспечения безопасной и эффективной эксплуатации вашего оборудования испарительного охлаждения.

Для более детальной информации, свяжитесь с BAC Balticare или с местным представительством BAC на территории РФ, получите информацию на сайте [www.Baltimore-Aircoil.ru](http://www.Baltimore-Aircoil.ru)

Baltimore Aircoil o.o.o.

105064, г.Москва, Путейский тупик, д.6, 10 этаж

[info-bac@Baltimore-Aircoil.ru](mailto:info-bac@Baltimore-Aircoil.ru)

Тел. +7 495 723 7161

[www.baltimore-aircoil.ru](http://www.baltimore-aircoil.ru)

### Дополнительная информация

#### СПРАВОЧНАЯ ЛИТЕРАТУРА

- Eurovent 9-5 (6) Recommended Code of Practice to keep your Cooling System efficient and safe. Eurovent/Cecomaf, 2002, 30p.
- Guide des Bonnes Pratiques, Legionella et Tours Aéroréfrigérantes. Ministères de l'Emploi et de la Solidarité, Ministère de l'Economie des Finances et de l'Industrie, Ministère de l'Environnement, Juin 2001, 54p.
- Voorkom Legionellose. Ministerie van de Vlaamse Gemeenschap. December 2002, 77p.
- Legionnaires' Disease. The Control of Legionella Bacteria in Water Systems. Health & Safety Commission. 2000, 62p.
- Hygienische Anforderungen an raumluftechnische Anlagen. VDI 6022.

#### ВЕБ-САЙТЫ ПО ДАННОЙ ТЕМАТИКЕ

- [www.BaltimoreAircoil.eu](http://www.BaltimoreAircoil.eu)
- [www.BACservice.eu](http://www.BACservice.eu)
- [www.eurovent-certification.com](http://www.eurovent-certification.com)
- [www.ewgli.org](http://www.ewgli.org)
- [www.ashrae.org](http://www.ashrae.org)
- [www.uniclima.org](http://www.uniclima.org)
- [www.aicvf.org](http://www.aicvf.org)
- [www.hse.gov.uk](http://www.hse.gov.uk)



## ОРИГИНАЛЬНАЯ ДОКУМЕНТАЦИЯ



Оригинал настоящего руководства составлен на английском языке. Переводы предоставляются исключительно для вашего удобства. При наличии расхождений английский оригинал имеет приоритет перед переводом.





A series of horizontal dotted lines for writing, spanning the width of the page.



A series of horizontal dotted lines for writing, spanning the width of the page.





Blank lined area for writing or drawing.



A series of horizontal dotted lines for writing, spanning the width of the page.





A series of horizontal dotted lines for writing, spanning the width of the page.

ГРАДИРНИ

---

ГРАДИРНИ ИСПАРИТЕЛЬНОГО ТИПА С ЗАКРЫТЫМ КОНТУРОМ

---

ЛЬДОАККУМУЛЯТОРЫ

---

ИСПАРИТЕЛЬНЫЕ КОНДЕНСАТОРЫ

---

ГИБРИДНОЕ ОБОРУДОВАНИЕ

---

ЗАПЧАСТИ, ОБОРУДОВАНИЕ И УСЛУГИ

BLUE by nature  
GREEN at heart



[www.Baltimore-Aircoil.ru](http://www.Baltimore-Aircoil.ru)

[info-bac@Baltimore-Aircoil.ru](mailto:info-bac@Baltimore-Aircoil.ru)

Местную контактную информацию см. на нашем веб-сайте.

105064, г. Москва, Путейский тупик, д.6, 10 этаж

© Baltimore Aircoil o.o.o.