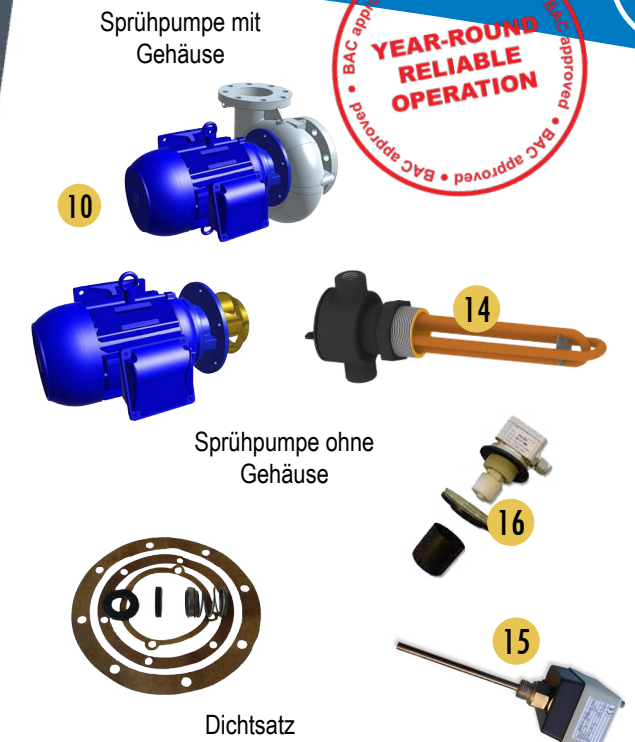


## Gehäuseteil

1. Tropfenabscheider
2. Sprüharme
3. Sprührohrdichtung
4. Sprühdüse & Düsendichtungen
5. Sprühwasserverteilung
6. Rohrbündel
7. obere Pumpenleitung
8. Schlauch & Klammern

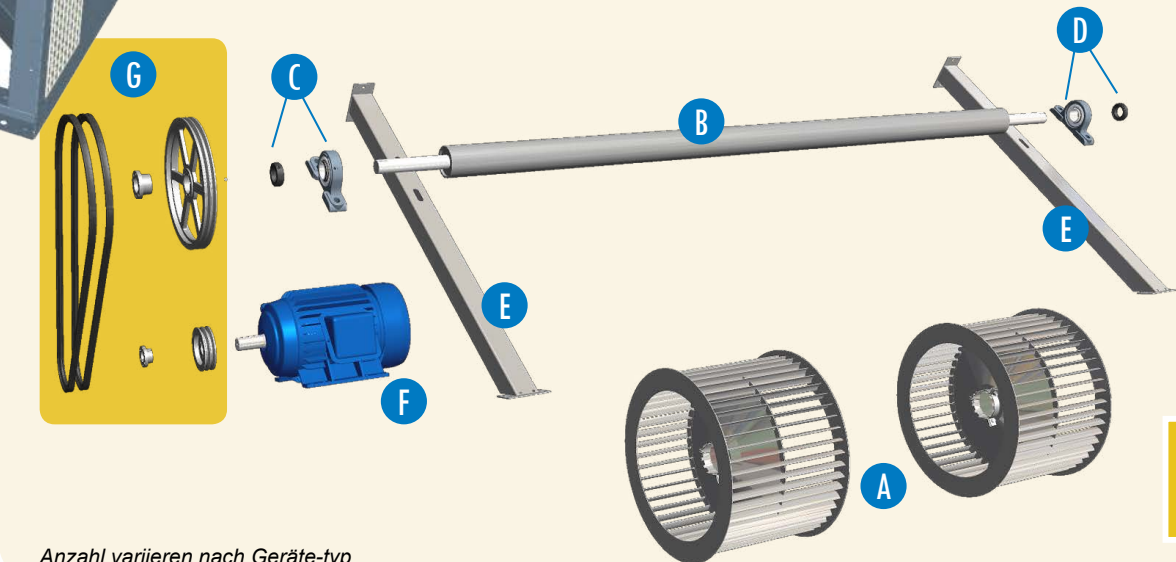
## Wannen.-Lüftersektion

9. untere Pumpenleitung
10. Sprühpumpe  
mit Gehäuse      ohne Gehäuse      Dichtsatz
11. Sieb
12. Frischwasserventil & Arm
13. Schwimmkugel
14. Heizstab
15. Thermostat Wannenheizung
16. Trockengehschutz / Wassermangelschalter
17. vormontierter Radiallüfter (siehe Detailzeichnung)
18. Motorgrundplatte mit Einsteller
19. Zugangstür & Dichtung
20. Schutzgitter
21. Lüftergehäuse & Lüfterschrauze
22. Lüftereinlassring



## vormontierter Radiallüfter

- A. Radiallüfterrad
- B. Lüfterwelle
- C. Lager Riemenseite mit Exzenterverriegelung
- D. Lager Endseite mit Exzenterverriegelung
- E. Lagerholm
- F. Impervix Lüftermotor
- G. Antriebs-Set  
Motorantriebsscheibe & Klemmbüchse  
Lüfterriemenscheibe & Klemmbüchse  
Riemenset



## Kundenkontakt

Name \_\_\_\_\_  
 Unternehmen \_\_\_\_\_  
 Telefon \_\_\_\_\_  
 Email \_\_\_\_\_  
 Geräte-Typ \_\_\_\_\_  
 Seriennummer \_\_\_\_\_



## Ihr BAC-Balticare Kontakt

Name \_\_\_\_\_  
 Telefon \_\_\_\_\_  
 Email \_\_\_\_\_

Dies ist keine offizielle Bestellformular.

Anzahl variieren nach Geräte-typ.

Ersatzteile für Kühlturm

