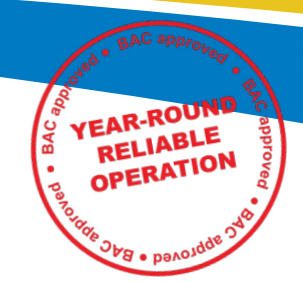


VTO-1 >>>



Füllkörpersektion (obere Sektion)

1. Tropfenabscheider
2. Füllkörper-Kit & Montageprofile
3. Sprühdüse & Düsendichtungen
4. Sprüharme
5. Sprührohrdichtung
6. Sprühwasserverteilung

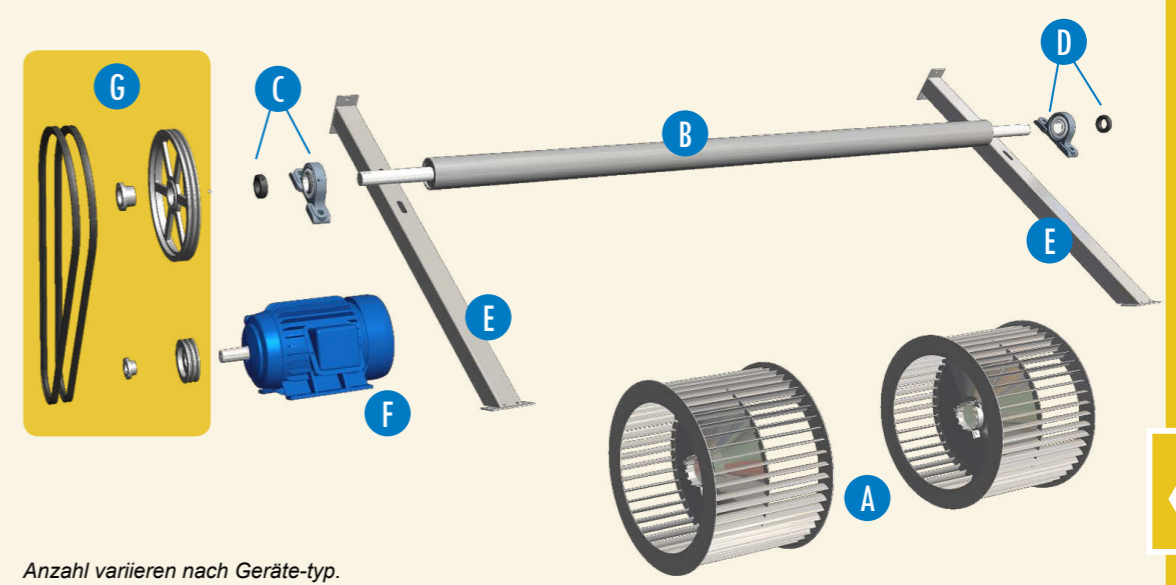
Wannen.-Lüftersektion

7. Lüftergehäuse & Lüfterschauze
8. Schutzgitter
9. Einstellschraube für Motorgrundplatte
10. Sieb
11. Nachspeiseventil
12. Schwimmerkugel
13. vormontierter Radiallüfter(siehe Detailzeichnung)
14. Heizstab
15. Trockengehschutz / Wassermangelschalter
16. Thermostat Wannenheizung
17. Zugangstür & Dichtung



vormontierter Radiallüfter

- A. Radiallüferrad
- B. Lüfterwelle
- C. Lager Riemen-seite mit Exzenterverriegelung
- D. Lager Endseite mit Exzenterverriegelung
- E. Lagerholm
- F. Impervix Lüftermotor
- G. Antriebs-Set
Motorantriebsscheibe & Klemmbüchse
Lüfterriemenscheibe & Klemmbüchse
Riemenset



Kundenkontakt

Name _____
 Unternehmen _____
 Telefon _____
 Email _____
 Geräte-Typ _____
 Seriennummer _____

Ihr BAC-Balticare Kontakt

Name _____
 Telefon _____
 Email _____



Dies ist keine offizielle Bestellformular.

Anzahl variieren nach Geräte-typ.

Ersatzteile für Kühlturm

