

Getriebegesteuert (Option)

Füllkörper- und Wannensektion

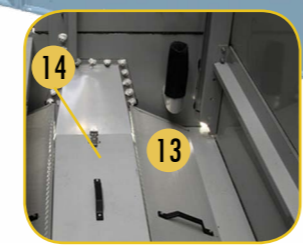
1. Verteilerwanne für Warmwasser
2. Düsen
3. BACross 3 - Füllkörper mit integrierten Tropfenabscheider
4. BACross 3 - Untere Füllkörper mit integrierten Tropfenabscheider (bestimmte Modelle)
5. Lufteintritts-Schutzelemente
6. Lüfter Zylinder
7. Schutzgitter
8. vormontierte Axiallüfter (siehe Detailzeichnung)
9. Nachspeiseventil
10. Schwimmkugel
11. Zugangstür
12. Motorgrundplatte & Spannvorrichtung
13. Wannensieb
14. Wannensieb Haube
15. Heizstab
16. Trockengehschutz / Wassermangelschalter
17. Thermostat Wannenheizung
18. zusätzliche Schicht Tropfenabscheider (bestimmte Modelle)

Kundenkontakt

Name _____
 Unternehmen _____
 Telefon _____
 Email _____
 Geräte-Typ _____
 Seriennummer _____

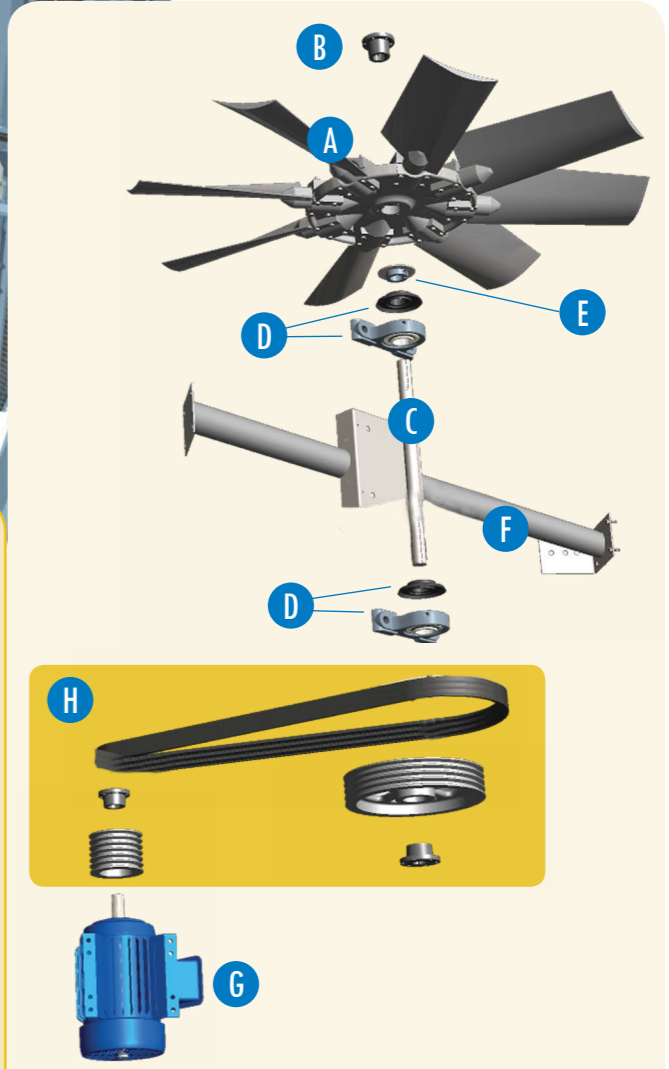


Name _____
 Telefon _____
 Email _____



vormontierte Axiallüfter

- A. Axiallüfter
- B. Lüfterklemmbüchse
- C. Lüfterwelle
- D. Lager mit Wasserwurfscheibe
- E. Lüfter Exzenterring
- F. Lagerholm
- G. Impervix Lüftermotor
- H. Antriebs-Set
 Motorantriebsscheibe & Klemmbüchse
 Lüfterriemenscheibe aus Aluminium & Klemmbüchse
 Riemenset



Dies ist keine offizielle Bestellformular.

Ersatzteile für Kühlturm



Anzahl variieren nach Geräte-typ.