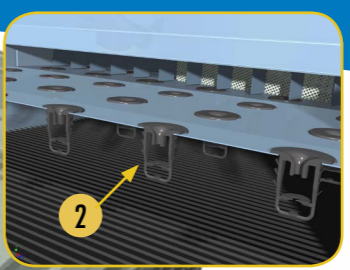


# S1500E >>>



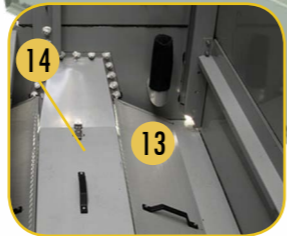
## Füllkörper- und Wannensektion

1. Verteilerwanne für Warmwasser
2. Düsen
3. BACross 3 - Füllkörper mit integrierten Tropfenabscheider
4. BACross 3 - Untere Füllkörper mit integrierten Tropfenabscheider (bestimmte Modelle)
5. Lufteintritts-Schutzelemente
6. Lüfter Zylinder
7. Schutzgitter
8. vormontierte Axiallüfter (siehe Detailzeichnung)
9. Nachspeiseventil
10. Schwimmkugel
11. Zugangstür (nicht sichtbar)
12. Motorgrundplatte & Spannvorrichtung
13. Wannensieb
14. Wannensieb Haube
15. Heizstab
16. Trockengehschutz / Wassermangelschalter
17. Thermostat Wannenheizung



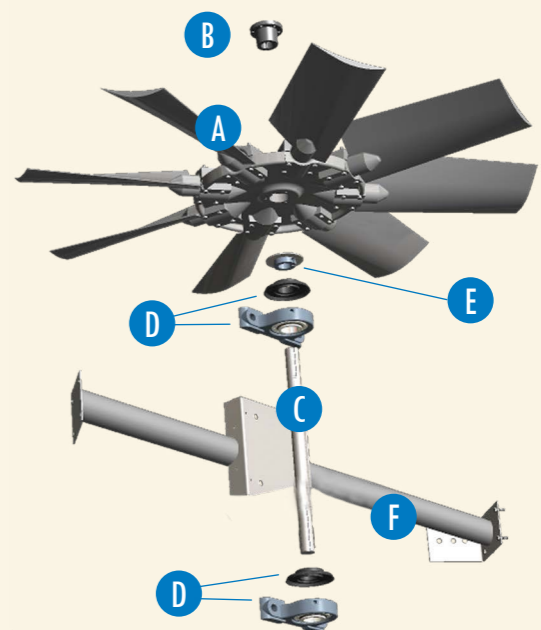
## Kundenkontakt

Name \_\_\_\_\_  
 Unternehmen \_\_\_\_\_  
 Telefon \_\_\_\_\_  
 Email \_\_\_\_\_  
 Geräte-Typ \_\_\_\_\_  
 Seriennummer \_\_\_\_\_



### vormontierte Axiallüfter

- A. Axiallüfter
- B. Lüfterklemmbüchse
- C. Lüfterwelle
- D. Lager mit Wasserwurfscheibe
- E. Lüfter Exzenterring
- F. Lagerholm
- G. Impervix Lüftermotor
- H. Antriebs-Set  
 Motorantriebsscheibe & Klemmbüchse  
 Lüfterriemenscheibe aus Aluminium & Klemmbüchse  
 Riemenset



Anzahl variieren nach Geräte-typ.

## Ihr BAC Kontakt

Name \_\_\_\_\_  
 Telefon \_\_\_\_\_  
 Email \_\_\_\_\_

Dies ist keine offizielle Bestellformular.

Ersatzteile für Kühlturm

