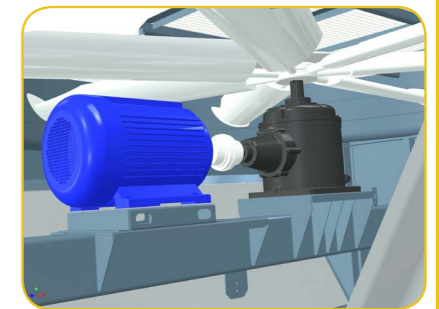
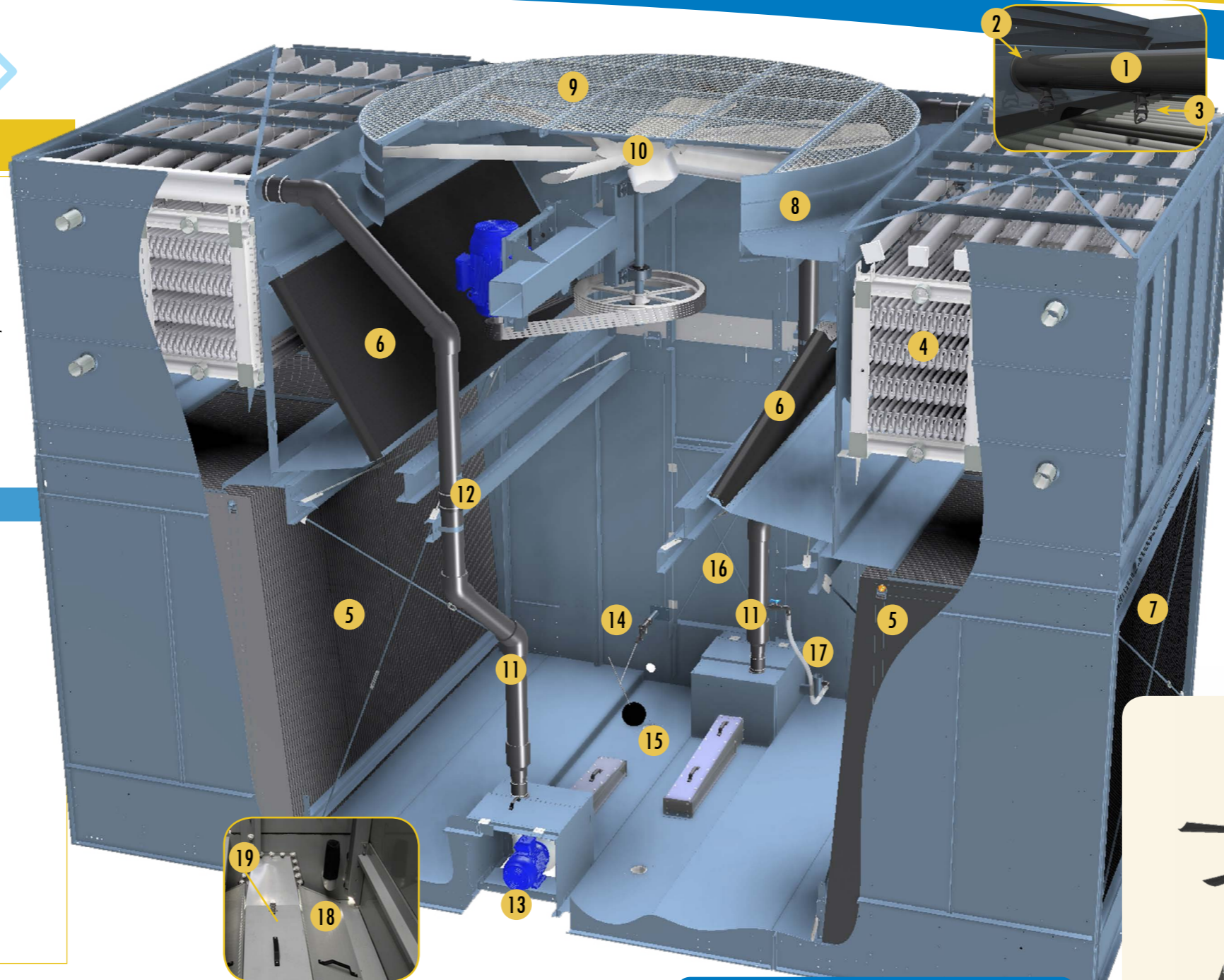


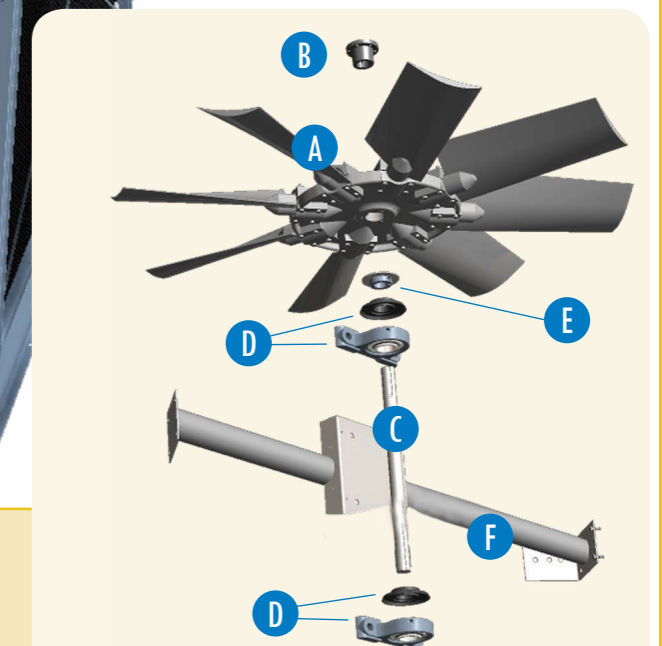


Füllkörper-, Gehäuse- und Wannensektion

1. Sprüharme
2. Sprührohrdichtung
3. Sprühdüse & Düsendichtungen
4. Rohrbündel
5. BACross 2 - Füllkörper mit integrierten Tropfenabscheider
6. Tropfenabscheider
7. Lufteintritts-Schutzelemente
8. Lüfter Zylinder
9. Schutzgitter
10. vormontierte Axiallüfter (siehe Detailzeichnung)
11. Pumpenleitung
12. Schlauch & Klammern
13. Sprühpumpe
mit Gehäuse ohne Gehäuse Dichtsatz
14. Nachspeiseventil
15. Schwimmkugel
16. Zugangstür
17. Abschlämung mit Handventil
18. Wannensieb
19. Wannensieb Haube
20. Heizstab
21. Trockengehschutz / Wassermangelschalter
22. Thermostat Wannenheizung

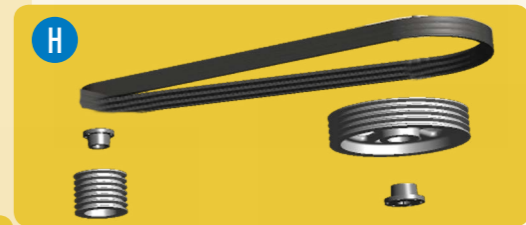


Getriebe gesteuert (Option)



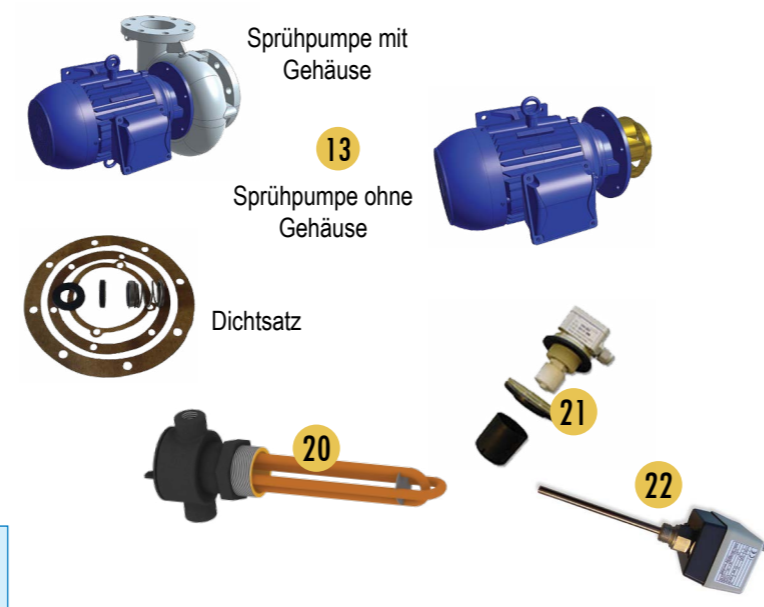
vormontierte Axiallüfter

- A. Axiallüfter
- B. Lüfterklemmbüchse
- C. Lüfterwelle
- D. Lager mit Wasserwurfscheibe
- E. Lüfter Exzenterring
- F. Lagerholm
- G. Impervix Lüftermotor
- H. Antriebs-Set



Motorantriebsscheibe & Klemmbüchse
Lüfterriemenscheibe aus Aluminium & Klemmbüchse
Riemenset

Anzahl variieren nach Geräte-typ.



Dies ist keine offizielle Bestellformular.

Kundenkontakt

Name _____
 Unternehmen _____
 Telefon _____
 Email _____
 Geräte-Typ _____
 Seriennummer _____



Ihr BAC Kontakt

Name _____
 Telefon _____
 Email _____

Ersatzteile für Kühlturm

