

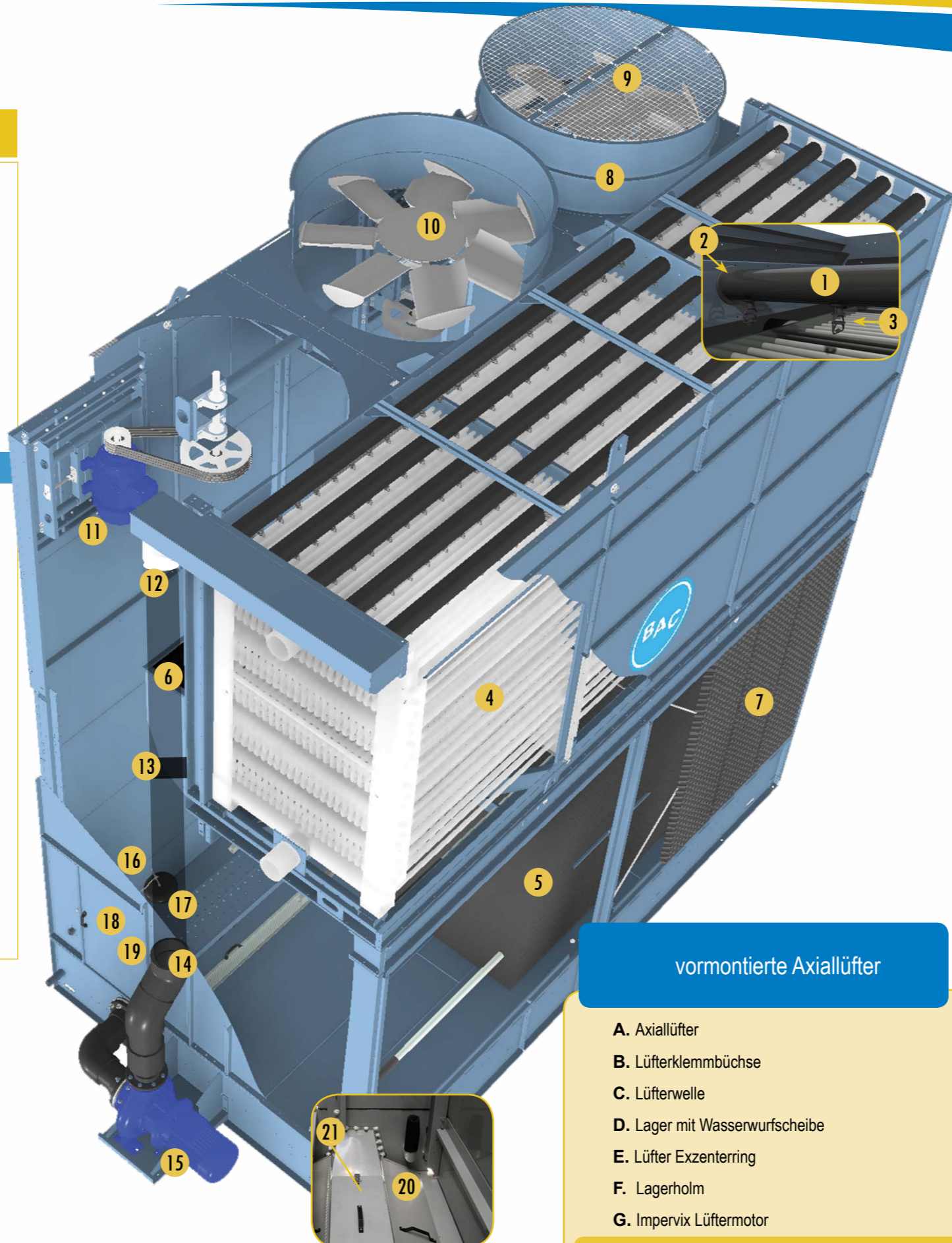
CXVE >>>



Füllkörper-, Gehäuse- und Wannensektion

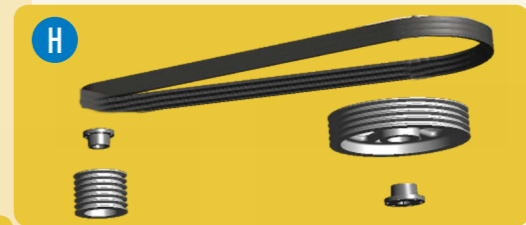
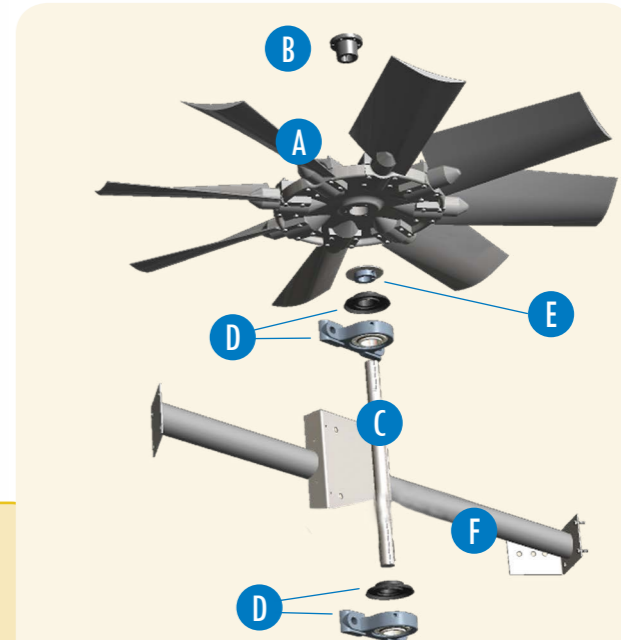
1. Sprüharme
2. Sprührohrdichtung
3. Sprühdüse & Düsendichtungen
4. Rohrbündel
5. BACross 2 - Füllkörper mit integrierten Tropfenabscheider
6. Tropfenabscheider
7. Lufteintritts-Schutzelemente
8. Lüfter Zylinder
9. Schutzgitter
10. vormontierte Axiallüfter (siehe Detailzeichnung)
11. Motorgrundplatte & Spannvorrichtung
12. obere Pumpenleitung
13. Schlauch & Klammern (nicht sichtbar)
14. untere Pumpenleitung
15. Sprühpumpe

mit Gehäuse	ohne Gehäuse	Dichtsatz
-------------	--------------	-----------
16. Nachspeiseventil
17. Schwimmerkugel
18. Zugangstür
19. Abschlämzung mit Handventil (nicht sichtbar)
20. Wannensieb
21. Wannensieb Haube
22. Heizstab
23. Trockengehschutz / Wassermangelschalter
24. Thermostat Wannenheizung



vormontierte Axiallüfter

- A. Axiallüfter
- B. Lüfterklemmbüchse
- C. Lüfterwelle
- D. Lager mit Wasserwurfscheibe
- E. Lüfter Exzenterring
- F. Lagerholm
- G. Impervix Lüftermotor
- H. Antriebs-Set
 - Motorantriebsscheibe & Klemmbüchse
 - Lüfterriemenscheibe aus Aluminium & Klemmbüchse
 - Riemenset



Anzahl variieren nach Geräte-typ.

Kundenkontakt

Name _____

Unternehmen _____

Telefon _____

Email _____

Geräte-Typ _____

Seriennummer _____



Ihr BAC Kontakt

Name _____

Telefon _____

Email _____

Dies ist keine offizielle Bestellformular.

Ersatzteile für Verdunstungsverflüssiger

